

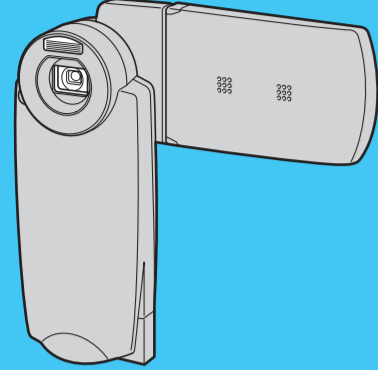
Digital Still Camera

Bitte zuerst lesen

Bedienungsanleitung Bitte lesen Sie diese Anleitung und „Bedienungsanleitung/Störungsbehebung“ (getrennter Band) vor der Benutzung der Kamera aufmerksam durch, und bewahren Sie sie zum späteren Nachschlagen auf.

Lees dit eerst

Gebruiksaanwijzing Lees deze gebruiksaanwijzing en „Gebruiksaanwijzing/Problemen oplossen“ (los boekje) zorgvuldig door vóórdat u de camera voor het eerst bedient, en bewaar beide voor latere naslag.



DSC-M2

Cyber-shot

Siehe „Bedienungsanleitung/Störungsbehebung“ (getrennter Band)

Erläutert fortgeschrittene Techniken und Abhilfemaßnahmen, falls Sie Probleme mit Ihrer Kamera haben. Raadpleeg „Gebruiksaanwijzing/Problemen oplossen“ (los boekje) Beschrijft gevanceerde opname technieken en wat u moet doen als u een probleem ondervindt met de camera.

Printed in Japan

1 Akku vorbereiten

1 Setzen Sie den Akku ein. 2 Schließen Sie das Netzgerät (mitgeliefert) an die Cyber-shot Station (mitgeliefert) an. 3 Setzen Sie die Kamera auf die Cyber-shot Station.

- Die Ladedauer beträgt bei einem vollständig entladenen Akku und einer Umgebungstemperatur von 25 °C etwa 150 Minuten. Unter bestimmten Umständen oder Bedingungen kann sich die Ladedauer verlängern.

So laden Sie den Akku nur mit dem Netzgerät

Sie können den Akku auch ohne Cyber-shot Station laden. -> „Bedienungsanleitung/Störungsbehebung“ (Seite 15)

2 Kamera einschalten/Uhr einstellen

1 Schalten Sie die Kamera ein, indem Sie das LCD-Panel in Pfeilrichtung öffnen. 2 Stellen Sie die Uhr mit der Steuertaste ein. 3 Wählen Sie [OK] mit [P] und drücken Sie dann [OK].

- Um den Vorgang abbrechen, wählen Sie [Abbr.], und drücken Sie dann [OK].

3 „Memory Stick Duo“ (nicht mitgeliefert) einsetzen

1 Schieben Sie die Akkufach-/Memory Stick Duo-Abdeckung in Pfeilrichtung. 2 Schieben Sie den „Memory Stick Duo“ vollständig ein, bis er einrastet.

Ohne eingesetzten „Memory Stick Duo“ Sie können keine Bilder aufnehmen.

4 Gewünschte Bildgröße wählen

1 Stellen Sie den Modus mit MODE auf REC. 2 Drücken Sie [Bildgröße]. 3 Wählen Sie [Bildgröße] oder [Movie Size] mit [P] der Steuertaste, und wählen Sie dann die gewünschte Bildgröße mit [P].

Die obige Anzeige gilt für Standbilder. Für Filme wählen Sie [640(30fps)] oder [320(15fps)].

2638429410

Überprüfen des mitgelieferten Zubehörs. Hinweise. Zusätzliche Informationen zu diesem Produkt und Antworten zu häufig gestellten Fragen können Sie auf unserer Kundendienst-Website finden.

Verwendung des Netzgeräts Sie können die Kamera über das Netzgerät AC-LS5 (mitgeliefert) an eine Netzsteckdose anschließen.

So überprüfen Sie die Akku-Restzeit. Restzeitanzeige 60min. Restzeit

So nehmen Sie den Akku heraus Öffnen Sie die Akkufach-/„Memory Stick Duo“-Abdeckung und verschieben Sie den Hebel zum Auswerfen des Akkus.

Hebel zum Auswerfen des Akkus

So benutzen Sie Ihre Kamera im Ausland — Stromquellen Sie können die Kamera und das mitgelieferte Netzgerät AC-LS5 in allen Ländern oder Regionen mit einer Netzspannung von 100 V bis 240 V Wechselstrom und 50/60 Hz verwenden.

So ändern Sie Datum und Uhrzeit Wählen Sie [Uhr/einstellung] auf dem Bildschirm [Setup], und führen Sie den Vorgang im obigen Schritt 2 aus.

Info zur Uhranzeige • Wenn Sie [TM/1] in Schritt 2-1 gewählt haben, stellen Sie die Uhrzeit im 24-Stunden-Zyklus ein.

Beim Einschalten der Kamera • Solange die Uhr nicht eingestellt worden ist, erscheint die Uhrzeitanzeige bei jedem Einschalten der Kamera.

Info zur Uhranzeige

So schalten Sie die Kamera aus Schließen Sie das LCD-Panel, oder drücken Sie erneut POWER.

Ändern der Spracheinstellung Sie können die Monitoranzeige ändern, um Meldungen in einer bestimmten Sprache anzuzeigen.

Info zur Standbildgröße Einzelheiten zur Bildgröße -> „Bedienungsanleitung/Störungsbehebung“ (Seite 12)

Table with columns: Bildgröße, Richtlinien, Anzahl der Bilder, Drucken. Rows include 5M, 3.2*, 3M, 1M, and VGA.

* Bilder werden in Formaten mit dem Seitenverhältnis 3:2 (wie beispielsweise Fotopapier oder Postkarten) aufgenommen.

Info zu Standbildzahlen und Filmaufnahmezeiten Die verfügbare Anzahl von Standbildern hängt von der gewählten Bildgröße ab.

Info zu Standbildzahlen und Filmaufnahmezeiten

So nehmen Sie den „Memory Stick Duo“ heraus Öffnen Sie die Akkufach-/„Memory Stick Duo“-Abdeckung, und drücken Sie dann den „Memory Stick Duo“ einmal hinein.

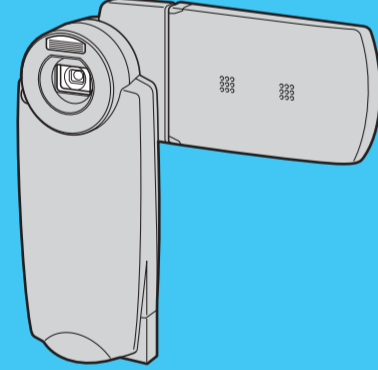
Digital Still Camera

Bitte zuerst lesen

Bedienungsanleitung Bitte lesen Sie diese Anleitung und „Bedienungsanleitung/Störungsbehebung“ (getrennter Band) vor der Benutzung der Kamera aufmerksam durch, und bewahren Sie sie zum späteren Nachschlagen auf.

Lees dit eerst

Gebruiksaanwijzing Lees deze gebruiksaanwijzing en „Gebruiksaanwijzing/Problemen oplossen“ (los boekje) zorgvuldig door vóórdat u de camera voor het eerst bedient, en bewaar beide voor latere naslag.



DSC-M2

Cyber-shot

Siehe „Bedienungsanleitung/Störungsbehebung“ (getrennter Band)

Erläutert fortgeschrittene Techniken und Abhilfemaßnahmen, falls Sie Probleme mit Ihrer Kamera haben. Raadpleeg „Gebruiksaanwijzing/Problemen oplossen“ (los boekje) Beschrijft gevanceerde opname technieken en wat u moet doen als u een probleem ondervindt met de camera.

Printed in Japan

1 De accu voorbereiden

1 Plaats de accu in het apparaat. 2 Sluit de netspanningsadapter (bijgeleverd) aan op het Cyber-shot Station (bijgeleverd). 3 Plaats de camera op het Cyber-shot Station.

- De opladduur is ongeveer 150 minuten voor een volledig ontladen accu bij een temperatuur van 25°C. Het opladen kan onder bepaalde omstandigheden of in bepaalde situaties langer duren.

De accu alleen met de netspanningsadapter opladen

U kunt de accu opladen zonder het Cyber-shot Station. -> „Gebruiksaanwijzing/Problemen oplossen“ (pagina 15)

2 De camera inschakelen/de klok instellen

1 Schakel de camera in door het LCD-scherm te openen in de richting van de pijl. 2 Stel de klok in met de regelknop. 3 Selecteer [OK] met [P] en druk op [OK].

- Het lampje voor de REC-modus (groen) gaat branden.

3 Een „Memory Stick Duo“ (niet bijgeleverd) plaatsen

1 Steek de „Memory Stick Duo“ volledig in het apparaat tot deze vastklikt.

Als er geen „Memory Stick Duo“ is geplaatst U kunt geen beelden opnemen.

4 Het beeldformaat kiezen dat u wilt gebruiken

1 Zet de modus op REC met MODE. 2 Druk op [Beeldformaat]. 3 Selecteer [Photo Size] of [Movie Size] met [P] op de regelknop en selecteer het gewenste beeldformaat met [P].

• Het bovenstaande schema is voor stilstaande beelden. • Voor films selecteert u [640(30fps)] of [320(15fps)].

De bijgeleverde accessoires controleren. Er wordt geen „Memory Stick Duo“ bij het apparaat geleverd. U kunt geen andere geheugenkaarten gebruiken.

De netspanningsadapter gebruiken U kunt de camera aansluiten op een stopcontact met de netspanningsadapter AC-LS5 (bijgeleverd).

De resterende accuduur controleren Open het LCD-scherm of druk op POWER om de camera in te schakelen en controleer de resterende accuduur op het LCD-scherm.

Resterende accuduur 60min

De accu verwijderen Open het klepje van de accu „Memory Stick Duo“ en schuif de uitwerpendel voor de accu in de richting van de pijl.

Uitwerpendel voor de accu

De camera in het buitenland gebruiken — Stroomvoorziening U kunt de camera en de bijgeleverde netspanningsadapter AC-LS5 in elk land/elke regio gebruiken met een stroomvoorziening van 100 V tot 240 V wisselstroom, 50/60 Hz.

De datum en tijd wijzigen Selecteer [Clock Set] in het scherm [Setup] en voer de procedure in stap 2 hierboven uit.

Klokweergave • Als u [DM/Y] hebt geselecteerd in stap 2-1, stelt u de tijd in volgens de 24-uurs notatie.

Na het inschakelen • Als u de klok niet instelt, wordt het scherm Clock Set elke keer weergegeven dat u de camera inschakelt.

De camera uitschakelen Sluit het LCD-scherm of druk nogmaals op POWER.

• In de PLAY-modus wordt de camera niet uitgeschakeld als u het LCD-scherm sluit met het LCD-venster naar buiten gericht.

De taalinstelling wijzigen U kunt de taal selecteren waarin de berichten op het scherm worden weergegeven.

Beeldformaat van stilstaande beelden Voor meer informatie over het beeldformaat -> „Gebruiksaanwijzing/Problemen oplossen“ (pagina 12)

Table with columns: Beeldformaat, Aanwijzingen, Aantal beelden, Afdrukken. Rows include 5M, 3.2*, 3M, 1M, and VGA.

* Beelden worden opgenomen met de brede-/hoogteverhouding van 3:2 die ook wordt gebruikt voor bijvoorbeeld fotoprintpapier of briefkaarten.

Het aantal opneembare stilstaande beelden en de opnameduur voor films Het aantal opneembare stilstaande beelden en de opnameduur voor films verschillen afhankelijk van het geselecteerde beeldformaat.

Het aantal opneembare stilstaande beelden en de opnameduur voor films

Stilstaande beelden Maximumaantal opneembare beelden

De „Memory Stick Duo“ verwijderen Toegangslampje

wordt vervolgd op de achterkant

