

ソフトキャリングケース

Soft carrying case

取扱説明書

Operating Instructions

Mode d'emploi

Bedienungsanleitung

Manual de instrucciones

Gebruiksaanwijzing

Bruksanvisning

Istruzioni per l'uso

Manual de instruções

Инструкция по пользованию

使用説明書

使用说明书

사용설명서

تعليمات التشغيل

LCS-HCE

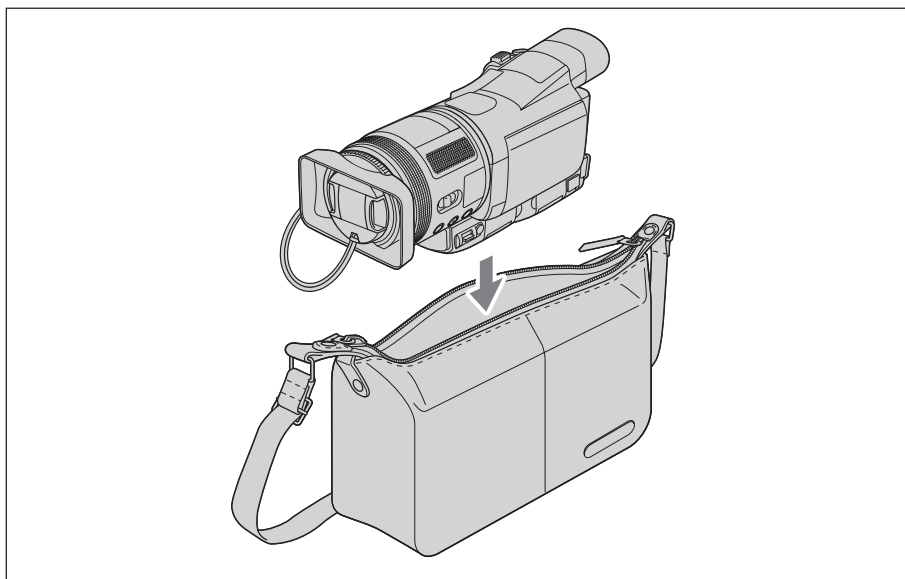
© 2005 Sony Corporation Printed in Japan

http://www.sony.net/



この説明書は100%古紙再生紙とVOC (揮発性有機化合物)ゼロ植物油型インキを使用しています。

Printed on 100% recycled paper using VOC (Volatile Organic Compound)-free vegetable oil based ink.



お問い合わせ窓口のご案内

電話のおかけ間違いにご注意ください。

■ テクニカルインフォメーションセンター
ご使用上での不明な点や技術的なご質問のご相談窓口です。電話： 0564-62-4979
受付時間： 月～金曜日 午前9時～午後8時
土、日曜日、祝日 午前9時～午後5時お電話される際に、本機の型名 (LCS-HCE)をお知らせください。
より迅速な対応が可能になります。

ソニー株式会社 〒141-0001 東京都品川区北品川6-7-35

日本語

LCS-HCEはソニーのデジタルビデオカメラレコーダー（以下ビデオカメラとする）用のソフトキャリングケースです。

同梱物

ソフトキャリングケース
バッテリーケース

ご注意

- ビデオカメラを出し入れをする際は、落下しないように充分ご注意ください。
- 直射日光の当たる場所や、閉めきった自動車内、熱器具などの近く、湿度の高い場所などに放置しないでください。ケースが変色したり、収納しているビデオカメラなどが故障したりする原因となります。

革製品の取り扱い上のご注意

- 表面の汚れは、乾いた柔らかい布などで拭き取ってください。アルコール、ベンジン、シンナーなど揮発性のものや、固い材質のブラシやタワシ類は使用しないでください。ケースの変質、色落ち、損傷の原因となります。
- このケースは革製品ですので、ぬれると色落ちすることがあります。ご注意ください。
- ケースがぬれたときは、表面の水分を拭き取り、形を整えてから陰干しをしてください。ケースの型崩れを防ぎます。
- 湿度の高い場所にケースを放置しないでください。カビが生じる原因となります。

English

The LCS-HCE is a soft carrying case made specially for Sony digital video camera recorders (referred to below as "video camera").

Included items

Soft carrying case
Battery case

Notes

- Be careful not to drop the video camera when putting it in or taking it out of the case.
- Do not leave the case in direct sunlight, in a closed car, near a heater or in a humid location. Doing so may lead to discoloration of the case or malfunction of the video camera stored inside.

Cleaning and Handling

- To clean the case, use a dry, soft cloth to wipe away any dirt since leather is very delicate. Do not use harsh chemicals (alcohol, benzine, thinner, etc.) or stiff brushes, as these may damage, discolor or degrade the case.
- Be careful not to get the case wet, or the leather may become discolored.
- If the case becomes wet, wipe away any excess moisture, reshape the case and dry in a shady area. Otherwise, the case may become permanently deformed.
- Do not leave the case in humid locations, or the leather may be damaged by mold.

Français

Le LCS-HCE est une sacoche souple spécialement conçue pour les enregistreurs-caméscopes vidéo numériques Sony (désignés par le terme « caméra vidéo » ci-dessous).

Article inclus

Sacoche souple
Étui pour la batterie

Remarques

- Attention de ne pas laisser tomber la caméra vidéo lorsque vous la rangez ou sortez de la sacoche.
- Ne laissez pas la sacoche à des endroits très chauds, comme en plein soleil, dans une voiture toute fenêtre close, ou près d'un radiateur. La sacoche pourrait se décolorer ou la caméra vidéo numérique pourrait être endommagé.

Nettoyage et entretien

- Pour nettoyer le sac, utilisez un chiffon doux et sec pour essuyer les souillures car le cuir est très délicat. N'utilisez pas de produits chimiques abrasifs (alcool, benzine, diluant, etc.) ni de brosse dure ; vous risqueriez d'endommager, décolorer ou dégrader le sac.
- Veillez à ce qu'il ne se mouille pas car le cuir risquerait de se décolorer.
- Si le sac est mouillé, essuyez-le soigneusement et faites-le sécher à l'ombre après l'avoir remis en forme. Sinon il peut être déformé de manière permanente.
- Ne laissez pas le sac dans des endroits humides car de la moisissure pourrait endommager le cuir.

Deutsch

Die Tragetasche LCS-HCE ist speziell für Sony Digital-Videokamerarecorder (im Folgenden „Videokamera“ genannt) bestimmt.

Mitgeliefertes Zubehör

Tragetasche
Akkutasche

Hinweise

- Achten Sie darauf, dass die Videokamera nicht herunterfällt, wenn Sie sie in die Tasche einsetzen oder aus der Tasche herausnehmen.
- Lassen Sie die Tasche nicht in direktem Sonnenlicht, nicht in einem Auto mit geschlossenen Fenstern, nicht in der Nähe einer Heizung und nicht an feuchten Plätzen liegen. Ansonsten besteht die Gefahr, dass sich die Tasche verfärbt oder die Videokamera nicht mehr richtig funktioniert.

Reinigung und Handhabung

- Wischen Sie Schmutz mit einem trockenen, weichen Tuch von der Tasche ab, da Leder sehr empfindlich ist. Verwenden Sie keine aggressiven Mittel (Alkohol, Benzin, Verdüner usw.) oder harte Bürsten, weil diese die Tasche beschädigen, verfärben oder verschlechtern können.
- Achten Sie darauf, dass die Tasche nicht nass wird. Anderenfalls kann sich das Leder verfärben.
- Falls die Tasche nass wird, wischen Sie übermäßige Feuchtigkeit ab, ziehen Sie die Tasche in Form, und lassen Sie sie im Schatten trocknen. Anderenfalls kann sich die Tasche bleibend verformen.
- Lassen Sie die Tasche nicht an feuchten Orten liegen, weil sonst das Leder durch Schimmel beschädigt werden kann.

Español

El LCS-HCE es un estuche de transporte blando especialmente hecho para videocámaras digitales Sony (denominadas a partir de ahora "videocámara").

Elementos incluidos

Estuche de transporte blando
Caja batería

Notas

- Tenga cuidado de no dejar caer la videocámara cuando la coloque en el estuche o la extraiga de él.
- No deje el estuche a la luz solar directa, en un automóvil cerrado, cerca de un aparato de calefacción, ni en un lugar húmedo. Si lo hiciese, el estuche podría decolorarse, o provocar el mal funcionamiento de la videocámara guardada en su interior.

Limpieza y manejo

- Para limpiar la funda, utilice un paño suave y seco para quitar la suciedad, ya que el cuero es muy delicado. No emplee productos químicos fuertes (alcohol, bencina, diluyentes, etc.) o cepillos duros, ya que pueden dañar, decolorar o degradar la funda.
- Procure no mojar la funda, porque el cuero podrá decolorarse.
- Si se moja la funda, quite la humedad excesiva, vuelva a darle forma y deje que se seque en un lugar a la sombra. De lo contrario podrá deformarse de forma permanente.
- No deje la funda en lugares húmedos, ya que podrá dañarse a causa del moho.

Nederlands

De LCS-HCE is een zachte draagtas die speciaal ontworpen is voor Sony's digitale videocamera/recorders (hierna kortweg "videocamera" genoemd).

Bijgeleverd toebehoren

Zachte draagtas
Batterijtasje

Opmerkingen

- Pas op dat u de videocamera niet laat vallen wanneer u deze in de draagtas aanbrengt of er uit neemt.
- Laat de draagtas niet liggen in direct zonlicht, in een afgesloten auto in de volle zon, op een plaats met veel vocht of in de buurt van een warmtebron. Door vocht of hitte kan de draagtas worden aangetast en zou de videocamera in de tas defect kunnen raken.

Reiniging en behandeling

- Gebruik voor het reinigen van de cameratas een droge zachte doek om eventueel vuil eraf te vegen, aangezien leder zeer gevoelig is. Gebruik geen sterke chemicaliën (alcohol, benzine, verdunner, enz.) of harde borstels aangezien deze de tas kunnen beschadigen, verkleuren of anderszins aantasten.
- Pas op dat de cameratas niet nat wordt, aangezien hierdoor het leder kan verkleuren.
- Als de tas nat is geworden, dient u deze droog te vegen, opnieuw in model te brengen en in de schaduw te laten drogen. Zo niet, dan kan de tas blijvend vervormd raken.
- Laat de cameratas niet op vochtige plaatsen liggen, aangezien hierdoor schimmelvorming kan optreden waardoor de cameratas wordt beschadigd.

Svenska

LCS-HCE är en mjuk bärväska, som är specialgjord för en Sony digital videokamera (nedan kallad ”videokameran”).

Inkluderade artiklar

Mjuk bärväska
Batterifodral

Observera

- Var försiktig med att inte tappa videokameran när den stoppas in i eller tas ut ur väskan.
- Lämna inte väskan i solen, i ett stängt fordon, nära en värmekälla eller på en fuktig plats. Det kan leda till missfärgning av väskan eller funktionsfel på videokameran inuti väskan.

Rengöring och hantering
<ul style="list-style-type: none">Använd en torr, mjuk trasa för att torka bort eventuell smuts från fodralet, eftersom lädret är mycket ömtåligt. Använd inte starka kemikalier (som sprit, bensin eller thinner) eller hårda borstar, eftersom det kan orsaka skador på eller missfärgning av fodralet. Låt inte fodralet bli vått, eftersom lädret då kan missfärgas. Om fodralet skulle bli vått, så torka bort all fukt, forma fodralet och låt det torka i skuggan. Annars kan det hända att fodralet blir permanent deformerat. Förvara inte fodralet på ett fuktigt ställe. Det kan bli mögelskadat.

Italiano

La LCS-HCE è una custodia di trasporto morbida creata appositamente per le videocamere registratore digitali Sony (d’ora in poi chiamate “videocamere”).

Accessori inclusi

Custodia di trasporto morbida

Custodia per ka batteria

Note

- Fare attenzione a non lasciar cadere la videocamera quando la si inserisce o la si estrae dalla custodia.
- Non lasciare la custodia dove batte il sole, in automobili chiuse, nei pressi di caloriferi o in luoghi umidi. La custodia potrebbe scolorirsi o la videocamera al suo interno potrebbe subire danni.

Pulizia e modo di maneggiare

- Per pulire la custodia, usare un panno morbido e asciutto per togliere lo sporco perché la pelle è molto delicata. Non usare sostanze chimiche forti (alcol, benzina, solvente, ecc.) o spazzole dure onde evitare di danneggiare, scolorire o deteriorare la custodia.
- Stare attenti a non bagnare la custodia di trasporto morbida, altrimenti la pelle potrebbe scolorirsi.
- Se la custodia si bagna, togliere l’umidità in eccesso, rimetterla in forma e farla asciugare all’ombra, altrimenti la custodia potrebbe deformarsi permanentemente.
- Non lasciare la custodia in luoghi umidi onde evitare che la muffa possa danneggiare la pelle.

Português

O LCS-HCE é um estojo de transporte maleável feito especialmente para câmaras videogravadoras digitais da Sony (referidas abaixo como “videocâmara”).

Itens incluídos

Estojo de transporte maleável

Estojo para bateria

Notas

- Tenha cuidado para não derrubar a videocâmara quando for retirá-la ou colocá-la no estojo.
- Não deixe o estojo em locais sujeitos à luz solar directa, no interior de um automóvel fechado, nas cercanias de um aquecedor ou em locais húmidos; visto que poderá desbotar o estojo ou provocar um mau funcionamento no mecanismo interno da videocâmara que estiver armazenada dentro do estojo.

Limpeza e manuseamento
<ul style="list-style-type: none">Para limpar o estojo, utilize um pano seco e macio para retirar qualquer sujidade, pois o couro é muito delicado. Não utilize produtos químicos activos (álcool, benzina, diluente, etc.) nem escovas duras, pois podem estragar, desbotar ou degradar o estojo. Tenha cuidado para não molhar o estojo, pois o couro pode ficar desbotado. Se molhar o estojo, limpe a humidade residual, recomponha o estojo à sua forma original e deixe-o secar à sombra. Caso contrário, o estojo poderá ficar permanentemente deformado. Não deixe o estojo em locais húmidos, pois o couro poderá ficar avariado devido à humidade.

Русский

Мягкий футляр для переноса LCS-HCE выпускается специально для цифровой видеокамеры-рекордера производства фирмы Sony (в дальнейшем: “Видеокамера”).

Комплектность поставки

Мягкий футляр для переноса

Футляр для батарейки

Примечания

- Будьте осторожны, чтобы не уронить видеокамеры при вложении ее в футляр или при снятии ее из футляра.
- Не следует оставлять футляр в местах, подвергаемых прямым солнечным лучам, в закрытой кабине автомобиля, во близости от отопительного аппарата или в условиях повышенной влажности воздуха. Несоблюдение этого указания может привести к обесцвечиванию футляра или вызвать неисправности в работе храняемой в нем видеокамеры.

Очистка и уход
<ul style="list-style-type: none">Для очистки футляра и удаления какой-либо грязи, используйте сухую, мягкую ткань, так как кожа футляра очень тонкая. Не используйте химические средства (спирт, бензин, растворители и др.) или жесткие щетки, так как это может повредить, обесцветить футляр или изменить его форму. Следите за тем, чтобы он не становился мокрым, поскольку от этого кожа футляра может обесцветиться. Если футляр станет мокрым, протрите его насухо, придайте ему нужную форму и дайте просохнуть в тени. В противном случае футляр может быть испорчен навсегда. Не оставляйте футляр в сырых местах, поскольку кожа футляра может быть повреждена плесенью.

Изготовитель: Сони Корпорейшн

Адрес: 6-7-35 Киташинагава,

Шинагава-ку, Токио 141-0001, Япония

Страна-производитель: Китай

中文（繁）

LCS-HCE 是為 Sony 數位攝影機（以下稱“攝影機”）專門製作的軟攜帶包。

所含物品

軟攜帶包

電池包

註

- 將攝影機取出或放入軟包中時，小心不要使其跌落。
- 請不要將軟包放在陽光直射的地方、密閉的汽車內、靠近熱源或潮濕的地方。否則會導致軟包褪色或者軟包內攝影機出現故障。

清潔及處理
<ul style="list-style-type: none">因為皮革製品非常精緻，清潔軟包時請用乾的軟布擦去灰塵。請勿使用刺激性化學藥品（酒精、汽油、稀釋劑等）或硬的刷子，因為這些可能會使軟包損壞、褪色或變質。 請小心不要弄濕軟包，否則皮革可能會褪色。 如果軟包濕了，請擦去多餘的水分，重新整理好軟包的形狀並放在陰涼處晾乾。否則軟包可能會永久變形。 請勿將軟包放在潮濕的地方，否則皮革可能會發霉損壞。

中文（簡）

LCS-HCE 是为 Sony 数码摄像机（以下称“摄像机”）专门制作的软携带包。

所含物品

软携带包

电池包

注

- 将摄像机取出或放入软包中时，小心不要使其跌落。
- 请不要将软包放在阳光直射的地方、密闭的汽车内、靠近热源或潮湿的地方。否则会导致软包褪色或者软包内摄像机出现故障。

清洁及处理
<ul style="list-style-type: none">因为皮革制品非常精致，清洁软包时请用干的软布擦去灰尘。请勿使用刺激性化学药品（酒精、汽油、稀释剂等）或硬的刷子，因为这些可能会使软包损坏、褪色或变质。 请小心不要弄湿软包，否则皮革可能会褪色。 如果软包湿了，请擦去多余的水分，重新整理好软包的形状并放在阴凉处晾干。否则软包可能会永久变形。 请勿将软包放在潮湿的地方，否则皮革可能会发霉损坏。

한국어

LCS-HCE는 Sony 디지털 비디오 카메라 레코더(이하 “비디오 카메라”라 함) 전용 휴대용 소프트 케이스입니다.

동봉품

휴대용 소프트 케이스

배터리 케이스

주의할 점

- 케이스에 넣거나 꺼낼 때에는 비디오 카메라를 떨어뜨리지 않도록 주의하십시오.
- 케이스는 직사광선이 닿는 장소, 창문을 꼭 닫은 자동차 안, 난방기구 가까이나 습도가 높은 장소에 방치하지 마십시오. 케이스가 변색되거나 내부에 보관한 비디오 카메라가 고장 나는 원인이 됩니다.

세척 및 취급
<ul style="list-style-type: none">케이스 가죽은 아주 연약하므로 마르고 부드러운 천을 사용하여 먼지를 닦아내야 합니다. 자극성 화학약품(알코올, 벤진, 시너 등)이나 거친 솔을 사용하면 안 됩니다. 케이스가 손상될 염려가 있습니다. 케이스가 젖지 않도록 조심하여야 합니다. 가죽이 변색될 염려가 있습니다. 케이스가 젖은 경우 물기를 닦아내고 원래 모양으로 편 후 응달에서 말려야 합니다. 그렇게 하지 않으면 모양이 영구적으로 변형될 수 있습니다. 케이스를 습한 장소에 두면 안 됩니다. 곰팡이 때문에 가죽이 손상될 염려가 있습니다.

عربي

الموديل LCS-HCE هو حقيبة لينة مصنوعة خصيصاً للإستعمال مع مسجلات الكاميرات الفيديو من سوني Sony (يشار إليها أذناه بعبارة «الكاميرا الفيديو»).

البنود المتضمنة

حقيبة حمل لينة

علبة البطارية

ملاحظات

- إحرص على عدم إسقاط الكاميرا الفيديو عند وضعها في أو إخراجها من الحقيبة.
- لا تترك الحقيبة تحت أشعة الشمس المباشرة أو داخل سيارة مغلقة أو بالقرب من دفاية أو مكان به رطوبة. فعل ذلك قد يؤدي الى تشوه ألوان الحقيبة أو اصابة الكاميرا الفيديو المحفوظة بالداخل بأعطال.

التنظيف والتداول

- لتنظيف الحقيبة، إستعمل قطعة قماش جافة وناعمة لمسح أي أتربة لأن الجلد رقيق للغاية. لا تستعمل مواد كيميائية قوية (كحول، بنزين، مرقق الطلاء، إلخ) أو فرشاة خشنة، لأنها يمكن أن تلتف الحقيبة، تغير لونها أو تقلل من قيمتها.
- إحرص على عدم تعريض الحقيبة للبلل لأن هذا يمكن أن يؤدي إلى تغيير لون الجلد.
- إذا حدث بلل للحقيبة، إمسح أي رطوبة زائدة وأعد تشكيل الحقيبة وجفهاها في مكان مظلل. وإلا فإن شكل الحقيبة يمكن أن يتشوه بصورة دائمة.
- لا تترك الحقيبة في أماكن رطبة، وإلا فإن الجلد يمكن أن يتلف بتأثير العفن.