

Precautions

On safety

The nameplate indicating operating voltage, power consumption, etc., is located on the rear exterior.

- Before operating the system, be sure that the operating voltage of the system is identical with that of your local power supply.
- The unit is not disconnected from the AC power source (mains) as long as it is connected to the wall outlet, even if the unit itself has been turned off.
- Unplug the system from the wall outlet if it is not to be used for an extended period of time. To disconnect the cord, pull the cord by grasping the plug. Never pull the cord itself.
- Should any liquid or solid object fall into the system, unplug the system’s power cord and have the system checked by qualified personnel before operating it any further.

Installation

Do not place the AC power adaptor in a location where it is:

- Subject to extreme high temperature (E.g., in a car with its windows closed)
- Subject to direct sunlight or near a heat source
- Subject to mechanical vibration or shock
- Subject to a magnetic field (E.g., near a magnet, speaker, or TV)
- Subject to excessive dust.

Operation

- Make sure the current and voltage of the equipment matches that of the outlet.
- For safety, if the input current is too high, the unit will automatically shut down.
- Do not connect this unit to a radio or equipment with a radio tuner as it may cause noise.
- To prevent damage, be careful not to drop or otherwise cause a mechanical shock to the unit.
- After using, disconnect the unit from the wall outlet and the equipment.
- Disconnect the unit from the AC outlet by pulling on the plug. Do not pull on the cord.
- To avoid short-circuiting, do not allow the terminals of the unit or connector to touch any metal object.

Cleaning

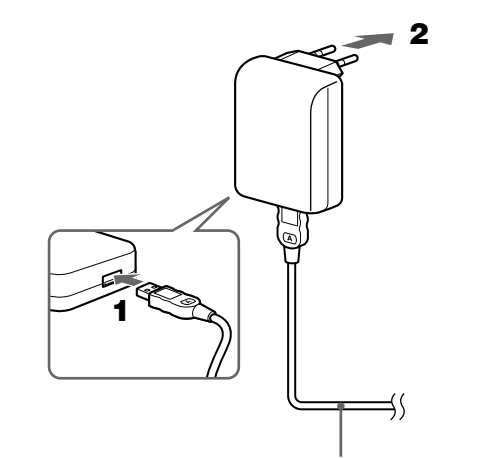
- Clean the unit with a soft, dry cloth. If the unit is very dirty, wipe it off with a soft cloth lightly moistened with a mild detergent solution, and then wipe with a soft dry cloth.

- Do not use any type of solvent such as alcohol, thinner, or benzine as it may damage the finish of the cabinet.
- If you use any chemical cleaner, observe the instructions provided with the product.
- If the cabinet of the unit is splashed with any type of solvent such as insecticide, or remains in contact for a long time with rubber or vinyl, the finish of the cabinet may be damaged.

How to Use

- Connect the USB charging AC power adaptor to the device (Network Walkman®, etc.) using the USB cable supplied with the device.**
 - * “WALKMAN” is a registered trademark of Sony Corporation to represent Headphone Stereo products.

- Plug the USB charging AC power adaptor into an AC outlet.**



USB cable supplied with the device to connect to unit

- Set the device to recharge.**
 - It may not be necessary to set the device to recharge. (See device’s instruction manual.)

Notes

- Plug the USB charging AC power adaptor into a nearby AC output. In the case of a problem, unplug from the AC outlet immediately.
- Do not place the device on a bookshelf or in a confined place such as a cabinet.
- Do not use the device in a place subject to liquid or moisture to avoid fire or electric shock. Furthermore, do not place liquid-filled vessels, such as a vase, etc., on the device.
- Use in ambient temperature between 5-35 °C
- Performance is not guaranteed in case of using an USB hub or USB extension cable. Follow the connection method designated by the connected device (Network Walkman, etc.).

- Do not use any type of solvent such as alcohol, thinner, or benzine as it may damage the finish of the cabinet.
- If you use any chemical cleaner, observe the instructions provided with the product.
- If the cabinet of the unit is splashed with any type of solvent such as insecticide, or remains in contact for a long time with rubber or vinyl, the finish of the cabinet may be damaged.

Please consult your nearest travel bureau for the type of the plug adaptor needed in your travels.

Specifications

Input voltage	100 – 240 V, 50/60 Hz
Rated output voltage	DC 5.0 V
Rated output current	500 mA
Power consumption	5 W
Dimensions	Approx. 55 × 75 × 60 mm (Approx. 2 ¼ × 3 × 2 ½ in) (w/h/d)
Mass	Approx. 60 g (2.12 oz)

Supplied accessories
Operating Instructions (1)

Design and specifications are subject to change without notice.

Français

Avant de faire fonctionner cet appareil, lisez attentivement le présent mode d’emploi et conservez-le pour toute référence ultérieure.

AVERTISSEMENT

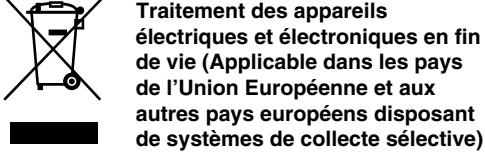
Afin de réduire les risques d’incendie ou d’électrocution, n’exposez pas cet appareil à la pluie ou à l’humidité.

Afin de réduire les risques d’incendie, ne couvrez pas les orifices de ventilation de l’appareil avec des journaux, nappes, rideaux, etc. et ne placez pas de bougie allumée sur l’appareil.

Afin de réduire les risques d’incendie ou d’électrocution, ne placez aucun objet rempli de liquide, comme un vase, sur l’appareil.

Pour prévenir les risques d’électrocution, n’ouvrez pas le boîtier. Confiez l’entretien de l’appareil à un technicien qualifié uniquement.

<div></div>	N’installez pas l’appareil dans un espace confiné comme dans une bibliothèque ou un meuble encastré.
--------------------------	--



Traitement des appareils électriques et électroniques en fin de vie (Applicable dans les pays de l’Union Européenne et aux autres pays européens disposant de systèmes de collecte sélective)

Ce symbole, apposé sur le produit ou sur son emballage, indique que ce produit ne doit pas être traité avec les déchets ménagers. Il doit être remis à un point de collecte approprié pour le recyclage des équipements électriques et électroniques. En s’assurant que ce produit est bien mis au rebus de manière appropriée, vous aiderez à prévenir les conséquences négatives potentielles pour l’environnement et la santé humaine. Le recyclage des matériaux aidera à conserver les ressources naturelles. Pour toute information supplémentaire au sujet du recyclage de ce produit, vous pouvez contacter votre municipalité, votre déchetterie ou le magasin où vous avez acheté le produit.

Précautions

Sécurité

La plaquette signalétique indiquant la tension de service, la consommation électrique et autres spécifications, est apposée à l’arrière de l’appareil.

- Avant de le faire fonctionner, vérifiez que la tension de fonctionnement du système est identique à celle de votre alimentation secteur.
- L’appareil n’est pas débranché de la source d’alimentation secteur tant qu’il reste connecté à la prise murale, même si l’appareil proprement dit est mis hors tension.
- Débranchez le système de la prise murale s’il ne doit pas être utilisé pendant un certain temps. Pour débrancher le câble, saisissez-le par sa fiche. Ne tirez jamais le câble proprement dit.
- En cas de chute d’un objet solide ou de liquide à l’intérieur du système, débranchez le câble d’alimentation et faites contrôler le système par un technicien qualifié avant de l’utiliser de nouveau.

Installation

Ne placez pas l’adaptateur secteur dans un endroit :

- sujet à de très hautes températures (par exemple dans une voiture dont les vitres sont fermées)
- sujet aux rayons directs du soleil ou près d’une source de chaleur
- sujet à des vibrations ou à des chocs mécaniques
- exposé à un champ magnétique (par exemple, près d’un aimant, d’un haut-parleur ou d’un téléviseur)
- sujet à une poussière excessive.

Opération

- Assurez-vous que la tension et le type de courant de l’équipement correspond bien à celui de la prise.
- Par mesure de sécurité, si le courant d’entrée n’est pas correct, l’appareil est automatiquement mis hors tension.
- Ne raccordez pas cet appareil à une radio ou à un équipement doté d’un tuner radio. Cette connexion risque de provoquer du bruit ou des interférences.
- Afin d’éviter d’endommager l’appareil, assurez-vous de ne pas laisser tomber ou cogner l’appareil.
- Après utilisation, débranchez l’appareil de la prise murale et de l’équipement.
- Débranchez l’adaptateur secteur de la prise en le tirant par la fiche. Ne tirez jamais sur le câble.
- Pour éviter tout risque de court-circuit, ne laissez pas les broches de l’appareil ou du connecteur entrer en contact avec un objet métallique.

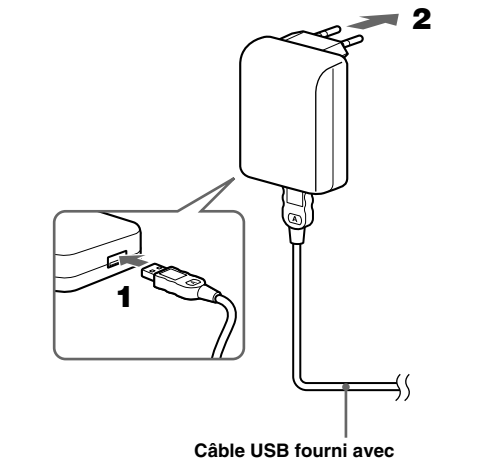
Nettoyage

- Nettoyez l’appareil en utilisant un chiffon doux et sec. Si l’appareil est très sale, nettoyez-le avec un chiffon doux légèrement humidifié à l’aide d’une solution détergente douce et terminez le nettoyage avec un chiffon sec et doux.
- N’utilisez aucun solvant tel que de l’alcool, du diluant ou de l’essence qui risquerait de ternir la finition de l’appareil.
- Si vous utilisez un nettoyant chimique, respectez les instructions d’utilisation fournies avec le produit.
- Si l’appareil reçoit des éclaboussures de solvants tels que des insecticides, ou reste en contact pendant une période prolongée avec du caoutchouc ou du vinyle, la finition de l’appareil pourrait être abîmée.

Utilisation

- Raccordez l’adaptateur secteur de charge USB à l’appareil (Network Walkman®, etc.) à l’aide du câble USB fourni avec l’appareil.**
 - * « WALKMAN » est une marque déposée par Sony Corporation pour représenter les produits stéréo dotés d’écouteurs.

- Branchez l’adaptateur secteur de charge USB à une prise murale.**



Câble USB fourni avec l’appareil pour le raccorder

- Mettez l’appareil à recharger.**
 - Toutefois, ceci peut s’avérer inutile. (Voir le mode d’emploi de l’appareil.)

Remarques

- Branchez l’adaptateur secteur de charge USB à une prise murale située à proximité. En cas de problème, débranchez immédiatement la fiche de la prise de courant.
- N’installez pas l’appareil dans une bibliothèque ou dans un endroit confiné, tel qu’un meuble encastré.
- N’utilisez pas l’appareil dans un endroit soumis à des projections liquides ou à l’humidité afin d’éviter tout risque d’incendie ou d’électrocution. De plus, ne placez aucun objet rempli de liquide, tel qu’un vase, etc. sur l’appareil.
- Utilisez l’appareil à une température ambiante comprise entre 5 et 35 °C.
- Le fonctionnement n’est pas garanti si vous utilisez un concentrateur USB ou un prolongateur USB. Conformez-vous à la méthode de raccordement adaptée à l’appareil raccordé (Network Walkman, etc.).

Utilisation de votre adaptateur secteur à l’étranger

Il vous est possible d’utiliser votre adaptateur secteur dans n’importe quel pays ou région utilisant du courant de 100 à 240 V CA, 50/60 Hz, en utilisant l’adaptateur correspondant. Si le pays étranger où vous vous trouvez utilise des prises de formes différentes, utilisez un adaptateur correspondant.

Veillez consulter votre agence de voyage la plus proche pour connaître le type d’adaptateur de prise dont vous aurez besoin lors de vos voyages.

Spécifications

Tension d’entrée	100 – 240 V, 50/60 Hz
Tension de sortie	5,0 V CC
Courant de sortie moyen	500 mA
Consommation électrique	5 W
Dimensions	Environ 55 × 75 × 60 mm (Environ 2 ¼ × 3 × 2 ½ po) (l/h/p)
	Environ 60 g (2,12 oz)

Poids
Accessoire fournis
Mode d’emploi (1)

La conception et les spécifications sont sujettes à modifications sans préavis.

Deutsch

Lesen Sie diese Anleitung vor Inbetriebnahme des Systems bitte genau durch und bewahren Sie sie zum späteren Nachschlagen sorgfältig auf.

ACHTUNG

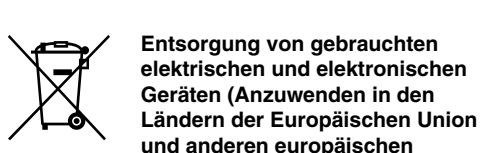
Um Feuergefahr und die Gefahr eines elektrischen Schlags zu vermeiden, setzen Sie das Gerät weder Regen noch sonstiger Feuchtigkeit aus.

Um Feuergefahr zu verringern, decken Sie die Lüftungsöffnungen des Geräts nicht mit Zeitungen, Tischdecken, Vorhängen usw. ab. Stellen Sie auch keine brennenden Kerzen auf das Gerät.

Um Feuergefahr und die Gefahr eines elektrischen Schlags zu verringern, stellen Sie keine Gefäße mit Flüssigkeiten darin, wie z. B. Vasen, auf das Gerät.

Um einen elektrischen Schlag zu vermeiden, öffnen Sie das Gehäuse nicht. Überlassen Sie Wartungsarbeiten stets qualifiziertem Fachpersonal.

<div></div>	Stellen Sie das Gerät nicht an einem Ort auf, an dem ausreichende Luftzufuhr nicht gegeben ist, zum Beispiel in einem engen Regalfach oder in einem Einbauschränk.
--------------------------	--



Entsorgung von gebrauchten elektrischen und elektronischen Geräten (Anzuwenden in den Ländern der Europäischen Union und anderen europäischen Ländern mit einem separaten Sammelsystem für diese Geräte)

Das Symbol auf dem Produkt oder seiner Verpackung weist darauf hin, dass dieses Produkt nicht als normaler Haushaltsabfall zu behandeln ist, sondern an einer Annahmestelle für das Recycling von elektrischen und elektronischen Geräten abgegeben werden muss. Durch Ihren Beitrag zum korrekten Entsorgen dieses Produkts schützen Sie die Umwelt und die Gesundheit Ihrer Mitmenschen. Umwelt und Gesundheit werden durch falsches Entsorgen gefährdet. Materialrecycling hilft den Verbrauch von Rohstoffen zu verringern. Weitere Informationen über das Recycling dieses Produkts erhalten Sie von Ihrer Gemeinde, den kommunalen Entsorgungsbetrieben oder dem Geschäft, in dem Sie das Produkt gekauft haben.

Zur besonderen Beachtung

Sicherheit

Das Typenschild mit Betriebsspannung, Leistungsaufnahme usw. befindet sich außen an der Geräterückseite.

- Bevor Sie das System in Betrieb nehmen, überprüfen Sie, ob die Betriebsspannung des Systems der lokalen Stromversorgung entspricht.
- Das Gerät bleibt auch in ausgeschaltetem Zustand mit dem Stromnetz verbunden, solange das Netzkabel mit der Netzsteckdose verbunden ist.
- Wollen Sie das System längere Zeit nicht benutzen, ziehen Sie den Netzstecker aus der Steckdose. Um das System vom Netzstrom zu trennen, ziehen Sie den Netzstecker aus der Netzsteckdose. Ziehen Sie nicht am Kabel.
- Sollten Fremdkörper oder Flüssigkeiten in das System gelangen, trennen Sie es von der Netzsteckdose. Lassen Sie es von qualifiziertem Fachpersonal überprüfen, bevor Sie es wieder benutzen.

Aufstellung

Stellen Sie das Netzteil nicht an einen Ort, an dem es folgenden Bedingungen ausgesetzt ist:

- extremer Hitze (z. B. in einem Wagen mit geschlossenen Fenstern)
- direktem Sonnenlicht oder einer nahen Wärmequelle
- mechanischen Erschütterungen oder Stößen
- einem Magnetfeld (z. B. nahe bei einem Magneten, Lautsprecher oder Fernsehgerät)
- übermäßiger Staubentwicklung.

Betrieb

- Achten Sie darauf, dass die Stromstärke und die Spannung des Geräts denen der Netzsteckdose entsprechen.
- Wenn die Eingangsstromstärke zu hoch ist, schaltet sich das Gerät aus Sicherheitsgründen automatisch aus.
- Schließen Sie dieses Gerät nicht an ein Radio oder an ein Gerät mit Radiotuner an. Andernfalls kann es zu Störgeräuschen kommen.
- Um Schäden zu vermeiden, achten Sie darauf, das Gerät nicht fallen zu lassen oder anderweitig Stößen auszusetzen.
- Lösen Sie das Gerät nach dem Gebrauch von der Netzsteckdose und dem angeschlossenen Gerät.
- Ziehen Sie am Stecker, wenn Sie das Gerät von der Netzsteckdose lösen. Ziehen Sie nicht am Kabel.
- Um einen Kurzschluss zu vermeiden, achten Sie darauf, dass die Kontakte und der Stecker des Geräts nicht mit einem Metallgegenstand in Berührung kommen.

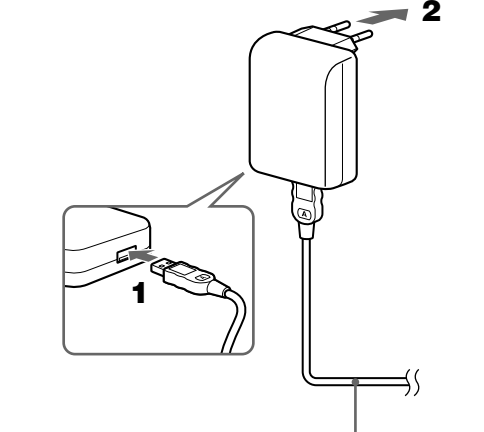
Reinigung

- Reinigen Sie das Gerät mit einem weichen, trockenen Tuch. Bei hartnäckiger Verschmutzung reinigen Sie es mit einem weichen Tuch, das Sie leicht mit einer milden Reinigungslösung angefeuchtet haben, und reiben es anschließend mit einem weichen Tuch trocken.
- Verwenden Sie keine Lösungsmittel wie Alkohol, Verdünnung oder Benzin. Diese könnten die Oberfläche des Gehäuses angreifen.
- Wenn Sie ein chemisches Reinigungsmittel verwenden, beachten Sie bitte die Anweisungen zum jeweiligen Produkt.
- Wenn das Gehäuse des Geräts mit einem Lösungsmittel, wie z. B. einem Insektizid, besprüht wird oder längere Zeit mit Gummi oder Vinyl in Berührung kommt, kann die Oberfläche des Gehäuses beschädigt werden.

Gebrauch

- Schließen Sie das USB-Ladegerät/Netzteil mit einem mit dem jeweiligen Gerät (Network Walkman usw.) gelieferten USB-Kabel an das Gerät an.**

- Stecken Sie das USB-Ladegerät/Netzteil in eine Netzsteckdose.**



Mit dem anzuschließenden Gerät mitgeliefertes USB-Kabel

- Stellen Sie am Gerät den Ladevorgang ein.**
 - Bei einigen Geräten ist es nicht erforderlich, den Ladevorgang einzustellen. (Schlagen Sie dazu bitte in der Bedienungsanleitung zum Gerät nach.)

Hinweise

- Stecken Sie das USB-Ladegerät/Netzteil in eine nahe gelegene Netzsteckdose. Wenn ein Problem auftritt, ziehen Sie das Netzteil umgehend aus der Netzsteckdose.
- Stellen Sie das Gerät nicht in ein geschlossenes Bücherregal, einen Einbauschränk u. ä., wo eine ausreichende Belüftung nicht gegeben ist.
- Verwenden Sie das Gerät nicht an einem Ort, an dem es Nässe oder hoher Luftfeuchtigkeit ausgesetzt ist. Andernfalls besteht Feuergefahr oder die Gefahr eines elektrischen Schlags. Stellen Sie außerdem keine mit Flüssigkeit gefüllten Gefäße, wie z. B. Vasen, auf das Gerät.
- Verwenden Sie das Gerät bei einer Umgebungstemperatur von 5-35 °C.
- Der einwandfreie Betrieb kann bei Verwendung eines USB-Hubs oder USB-Verlängerungskabels nicht garantiert werden. Gehen Sie zum Anschließen der Geräte wie zum angeschlossenen Gerät (Network Walkman usw.) angegeben vor.

Verwenden des Netzteils im Ausland

Sie können das Netzteil mithilfe eines Zwischensteckers in jedem beliebigen Land oder Gebiet verwenden, in dem 100 V bis 240 V Wechselstrom, 50/60 Hz, zur Verfügung stehen. Wenn in dem anderen Land anders geformte Netzsteckdosen verwendet werden, verwenden Sie einen entsprechenden Zwischenstecker.

Fragen Sie in Ihrem Reisebüro nach dem Typ des Zwischensteckers, den Sie auf Ihren Reisen benötigen.

Technische Daten

Eingangsspannung 100 – 240 V Wechselstrom, 50/60 Hz

Nennausgangsspannung 5,0 V Gleichstrom

Nennausgangsstromstärke 500 mA

Leistungsaufnahme 5 W
Abmessungen ca. 55 × 75 × 60 mm (B/H/T)

Gewicht ca. 60 g

Mitgeliefertes Zubehör
Bedienungsanleitung (1)

Änderungen, die dem technischen Fortschritt dienen, bleiben vorbehalten.

Español

Antes de utilizar la unidad, lea este manual atentamente y consérvelo para consultarlo en el futuro.

ADVERTENCIA

Para reducir el riesgo de incendios o descargas eléctricas, no exponga el aparato a la lluvia ni a la humedad. Para reducir el riesgo de incendios, no cubra la ventilación del aparato con periódicos, manteles, cortinas, etc., ni coloque velas encendidas encima del mismo. Para reducir el riesgo de incendios o descargas eléctricas, no coloque encima del aparato objetos que contengan líquidos, como floreros. Para evitar recibir descargas eléctricas, no abra el aparato. Solicite servicio técnico únicamente a personal calificado.

<div><div></div><div>No instale el aparato en un espacio cerrado, como una estantería para libros o un armario empotrado.</div></div>

<div><div></div><div>Tratamiento de los equipos eléctricos y electrónicos al final de su vida útil (Aplicable en la Unión Europea y en países europeos con sistemas de recogida selectiva de residuos)</div></div>

Este símbolo en su equipo o su embalaje indica que el presente producto no puede ser tratado como residuos domésticos normales, sino que deben entregarse en el correspondiente punto de recogida de equipos eléctricos y electrónicos. Asegurándose de que este producto es desechado correctamente, Ud. está ayudando a prevenir las consecuencias negativas para el medio ambiente y la salud humana que podrían derivarse de la incorrecta manipulación de este producto. El reciclaje de materiales ayuda a conservar las reservas naturales. Para recibir información detallada sobre el reciclaje de este producto, por favor, contacte con su ayuntamiento, su punto de recogida más cercano o el distribuidor donde adquirió el producto.

Precauciones

Seguridad

- La placa donde se indica el voltaje de funcionamiento, el consumo de energía, etc. se encuentra en la parte exterior trasera de la unidad.
- Antes de utilizar el sistema, compruebe si la tensión de la alimentación del mismo es idéntica a la de la fuente de alimentación local.
- La unidad no estará desconectada de la fuente de alimentación de ca mientras permanezca conectada a la toma de corriente, incluso si está apagada.
- Si el sistema no se va a utilizar durante un período de tiempo prolongado, desconéctelo de la toma de corriente. Para desconectar el cable, tire de él agarrando del enchufe. Nunca debe tirar del cable.
- Si algún objeto sólido o líquido cae dentro del sistema, desenchufe el cable de alimentación y haga que personal cualificado revise el sistema antes de volver a utilizarlo.

Instalación

- No coloque el adaptador de alimentación de ca en lugares:
- Expuestos a temperaturas extremadamente altas (por ejemplo, en un automóvil con las ventanas cerradas)
- Expuestos a la luz solar directa o cercanos a una fuente de calor
- Expuestos a vibraciones mecánicas o golpes
- Expuestos a un campo magnético (por ejemplo, cerca de un imán, un altavoz o un televisor)
- Expuestos a polvo excesivo.

Funcionamiento

- Asegúrese de que la corriente y la tensión del equipo coincidan con la de la toma de corriente.
- Por motivos de seguridad, si la corriente de entrada es demasiado alta, la unidad se apagará automáticamente.
- No conecte la unidad a una radio u otro equipo con sintonizador de radio, ya que podría ocasionar ruido.
- Para evitar daños, procure que la unidad no se caiga ni sufra golpes.
- Después de utilizarla, desconecte la unidad de la toma de corriente de pared y del equipo.
- Desconecte la unidad de la toma de corriente de ca tirando del enchufe. No tire nunca del cable.
- Para evitar cortocircuitos, no permita que los terminales de la unidad ni el conector entren en contacto con objetos metálicos.

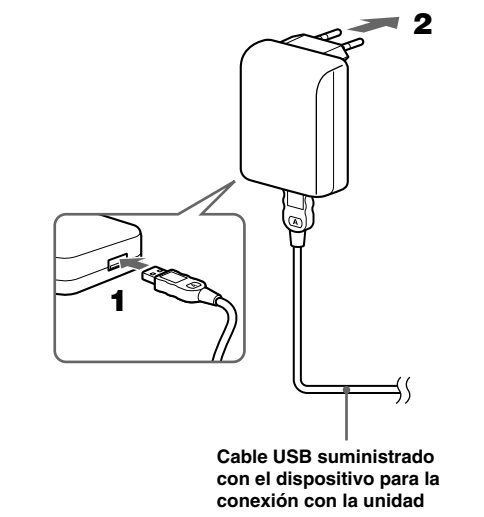
Limpieza

- Limpie la unidad con un paño suave y seco. Si está muy sucia, límpiela con un paño suave ligeramente humedecido con una solución de detergente poco concentrada y séquela con un paño suave seco.
- No utilice disolventes como alcohol, diluyentes o bencina, ya que podrían dañar el acabado de la unidad.
- Si utiliza algún producto de limpieza químico, lea las instrucciones que se suministran con el producto.
- Si la carcasa de la unidad recibe salpicaduras de cualquier tipo de disolvente como insecticidas, o si permanece en contacto durante mucho tiempo con goma o vinilo, el acabado podría resultar dañado.

Modo de empleo

- Conecte el adaptador de alimentación de ca de carga USB al dispositivo (Network Walkman®, etc.) mediante el cable USB suministrado con el mismo.**
 - * “WALKMAN” es una marca registrada de Sony Corporation que representa los productos audífonos estéreo.

- Conecte el adaptador de alimentación de ca de carga USB a una toma de corriente de ca.**



- Recargue el dispositivo.**

Es posible que no sea necesario recargar el dispositivo. (Consulte el manual de instrucciones del dispositivo.)

Notas

- Conecte el adaptador de alimentación de ca de carga USB a una toma de ca cercana. Si detecta algún problema, desconecte inmediatamente la unidad de la toma de corriente de ca.
- No coloque el dispositivo en una estantería ni en un lugar cerrado como un armario.
- Para evitar incendios y descargas eléctricas, no utilice el dispositivo en lugares expuestos a líquidos o humedad. Tampoco coloque objetos con líquidos, como por ejemplo floreros, encima del dispositivo.
- Utilice la unidad a temperatura ambiente, entre 5 y 35 °C
- No se garantiza el rendimiento del dispositivo en caso de utilización de un concentrador USB o un cable de extensión USB. Siga el procedimiento de conexión adecuado para el dispositivo conectado (Network Walkman, etc.).

Uso del adaptador de alimentación de ca en el extranjero

Es posible utilizar el adaptador de alimentación de ca en cualquier país o área que utilice entre 100 V y 240 V ca, 50/60 Hz, mediante la conexión de un adaptador de enchufe. Si viaja a un país en el que la forma de las tomas es distinta, utilice el adaptador de enchufe adecuado.

Consulte a su agencia de viajes más cercana acerca del tipo de adaptador de enchufe que necesitará para su viaje.

Especificaciones

Tensión de entrada	100 a 240 V, 50/60 Hz
Tensión de salida nominal	cc 5,0 V
Corriente de salida nominal	500 mA
Consumo de energía	5 W
Dimensiones	Aprox. 55 × 75 × 60 mm (an/al/pr)
Peso	Aprox. 60 g

Accesorios suministrados
Manual de instrucciones (1)

Diseño y especificaciones sujetos a cambio sin previo aviso.

<div><div></div><div></div></div>

Nederlands

Voordat u het apparaat gebruikt, moet u deze gebruiksaanwijzing aandachtig doorlezen. Bewaar de gebruiksaanwijzing voor het geval u deze later als referentiemateriaal nodig hebt.

WAARSCHUWING

Stel het apparaat niet bloot aan regen of vocht. Zo kunt u het risico op brand of elektrische schokken verkleinen. Dek de ventilatieopeningen van het apparaat niet af met kranten, tafelkleden, gordijnen, enzovoort. Plaats ook geen brandende kaarsen op het apparaat. Zo kunt u het risico op brand verkleinen.

Plaats geen met vloeistof gevulde voorwerpen, zoals een vaas, op het apparaat. Zo kunt u het risico op brand of elektrische schokken verkleinen. Open de behuizing niet. Dit kan elektrische schokken tot gevolg hebben. Laat het apparaat alleen nakijken door bevoegde servicetechnici.

<div><div></div><div>Plaats het apparaat niet in een gesloten ruimte, zoals een boekenrek of ingebouwde kast.</div></div>

<div><div></div><div>Verwijdering van Oude Elektrische en Elektronische Apparaten (Toepasbaar in de Europese Unie en andere Europese landen met gescheiden ophaalsystemen)</div></div>

Het symbool op het product of op de verpakking wijst erop dat dit product niet als huishoudafval mag worden behandeld. Het moet echter naar een plaats worden gebracht waar elektrische en elektronische apparatuur wordt gerecycled. Als u ervoor zorgt dat dit product op de correcte manier wordt verwijderd, voorkomt u mogelijk voor mens en milieu negatieve gevolgen die zich zouden kunnen voordoen in geval van verkeerde afvalbehandeling. De recyclage van materialen draagt bij tot het vrijwaren van natuurlijke bronnen. Voor meer details in verband met het recyclen van dit product, neemt u het best contact op met de gemeentelijke instanties, het bedrijf of de dienst belast met de verwijdering van huishoudafval of de winkel waar u het product hebt gekocht.

Voorzorgsmaatregelen

Veiligheid

Het naamplaatje met het werkingsvoltage, stroomverbruik, enzovoort, bevindt zich aan de achterkant van het systeem.

- Voordat u het systeem gebruikt, moet u controleren of de werkspanning van het systeem overeenkomt met de plaatselijke netvoeding.
- Het apparaat blijft onder (net)spanning staan zolang de stekker in het stopcontact zit, ook al is het apparaat zelf uitgeschakeld.
- Trek de stekker uit het stopcontact als u het systeem langere tijd niet wilt gebruiken. Als u het snoer wilt loskoppelen, moet u aan de stekker trekken. Trek nooit aan het snoer zelf.
- Als er vloeistof of een voorwerp in het systeem terechtkomt, moet u het netsnoer van het systeem loskoppelen en het systeem laten nakijken door bevoegde servicetechnici voordat u het systeem verder gebruikt.

Installatie

- Plaats de netspanningsadapter niet op de volgende locaties:
 - Op plaatsen waar deze wordt blootgesteld aan extreem hoge temperaturen (bijvoorbeeld in een auto met gesloten ramen)
 - In direct zonlicht of in de buurt van een warmtebron
 - Op plaatsen waar deze wordt blootgesteld aan mechanische trillingen of schokken
 - Op plaatsen waar deze wordt blootgesteld aan een magnetisch veld (bijvoorbeeld in de buurt van een magneet, luidspreker of televisie)
 - Op plaatsen met overmatige hoeveelheden stof.

Bediening

- Controleer of de stroom en spanning van de apparatuur overeenkomen met die van het stopcontact.
- Uit veiligheidsoverwegingen wordt het apparaat automatisch uitgeschakeld als de ingangsstroom te hoog is.
- Sluit dit apparaat niet aan op een radio of op apparatuur met een radio-ontvanger. Dit kan ruis tot gevolg hebben.
- Laat het apparaat niet vallen of stel het apparaat niet op een andere manier bloot aan mechanische schokken om beschadiging te voorkomen.
- Koppel na gebruik het apparaat los van het stopcontact en de apparatuur.
- Koppel het apparaat los van het stopcontact door aan de stekker te trekken. Trek niet aan het snoer.
- Zorg dat de contactpunten van het apparaat of de stekker niet in aanraking komt met metalen voorwerpen. Dit kan kortsluiting tot gevolg hebben.

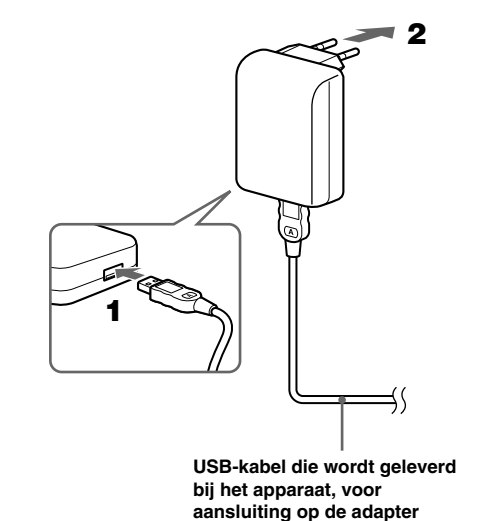
Reinigen

- Maak het apparaat schoon met een droge, zachte doek. Als het apparaat erg vuil is, reinigt u het apparaat met een zachte doek licht bevochtigd met een mild schoonmaakmiddel en veegt u het apparaat vervolgens droog met een droge doek.
- Gebruik geen oplosmiddelen, zoals alcohol, thinner of benzine, omdat deze de afwerking van de behuizing kunnen beschadigen.
- Als u een chemisch reinigingsmiddel gebruikt, moet u de instructies die bij het product worden geleverd, in acht nemen.
- Als er oplosmiddelen, zoals insecticiden, op de behuizing van het apparaat terechtkomen of de behuizing langdurig in contact komt met rubber of vinyl, kan de afwerking van de behuizing beschadigd raken.

Gebruik

- Sluit de netspanningsadapter voor het opladen via USB aan op het apparaat (Network Walkman, enzovoort) met de USB-kabel die bij het apparaat wordt geleverd.**

- Sluit de netspanningsadapter voor het opladen via USB aan op een stopcontact.**



- Stel het apparaat in voor opladen.**

Wellicht hoeft het apparaat niet te worden ingesteld voor opladen. (Raadpleeg de gebruiksaanwijzing van het apparaat.)

Opmerkingen

- Sluit de netspanningsadapter voor het opladen via USB aan op een stopcontact in de buurt. Als er een probleem optreedt, moet u de netspanningsadapter onmiddellijk loskoppelen van het stopcontact.
- Plaats het apparaat niet op een boekenplank in een gesloten ruimte, zoals een kast.
- Gebruik het apparaat niet op een plaats waar het apparaat wordt blootgesteld aan vloeistoffen of vocht om brand en elektrische schokken te voorkomen. Bovendien moet u geen met vloeistof gevulde voorwerpen, zoals een vaas, op het apparaat plaatsen.
- Gebruik het apparaat bij een omgevingstemperatuur tussen 5-35 °C
- Als u een USB-hub of een USB-verlengsnoer gebruikt, kan de werking niet worden gegarandeerd. Gebruik de verbindingsmethode die wordt aangegeven bij het aangesloten apparaat (Network Walkman, enzovoort).

De netspanningsadapter in het buitenland gebruiken

U kunt de netspanningsadapter in elk land/elke regio met een netspanning van 100 V tot 240 V wisselstroom, 50/60 Hz gebruiken door een stekkeradapter aan te sluiten. Als in het land dat u bezoekt, een stopcontact met een andere vorm wordt gebruikt, moet u de juiste stekkeradapter gebruiken.

Neem contact op met het dichtstbijzijnde reisbureau voor het type stekkeradapter dat u nodig hebt op uw reis.

Technische gegevens

Ingangsspanning	100 – 240 V, 50/60 Hz
Nominale uitgangsspanning	5,0 V gelijkstroom
Nominale uitgangsstroom	500 mA
Stroomverbruik	5 W
Afmetingen	Ongeveer 55 × 75 × 60 mm (b/h/d)
Gewicht	Ongeveer 60 g

Bijgeleverde accessoires
Gebruiksaanwijzing (1)

Wijzigingen in ontwerp en technische gegevens voorbehouden zonder voorafgaande kennisgeving.

Italiano

Prima di usare l'apparecchio, leggere con attenzione questo manuale e conservarlo per riferimenti futuri.

AVVERTENZA

Per ridurre il rischio di incendi o scosse elettriche, non esporre il presente apparecchio a pioggia o umiditàà. Per ridurre il rischio di incendi, non coprire le aperture di ventilazione dell'apparecchio con giornali, tovaglie, tende e simili. Inoltre, non collocare candele accese sull'apparecchio. Per ridurre il rischio di incendi o scosse elettriche, non collocare sull'apparecchio oggetti contenenti liquidi, quali ad esempio vasi.
Onde evitare scosse elettriche, non aprire l'apparecchio. Per l'assistenza, rivolgersi esclusivamente a personale qualificato.

<div><div></div><div>Non installare l'apparecchio in uno spazio chiuso, come una libreria o un mobiletto.</div></div>

<div><div></div><div>Trattamento del dispositivo elettrico od elettronico a fine vita (Applicabile in tutti i paesi dell'Unione Europea e in quelli con sistema di raccolta differenziata)</div></div>

Questo simbolo sul prodotto o sulla confezione indica che il prodotto non deve essere considerato come un normale rifiuto domestico, ma deve invece essere consegnato ad un punto di raccolta appropriato per il riciclo di apparecchi elettrici ed elettronici. Assicurandovi che questo prodotto sia smaltito correttamente, voi contribuirete a prevenire potenziali conseguenze negative per l'ambiente e per la salute che potrebbero altrimenti essere causate dal suo smaltimento inadeguato. Il riciclaggio dei materiali aiuta a conservare le risorse naturali. Per informazioni più dettagliate circa il riciclaggio di questo prodotto, potete contattare l'ufficio comunale, il servizio locale di smaltimento rifiuti oppure il negozio dove l'avete acquistato.

Precauzioni

Sicurezza

- La targhetta che riporta i dati relativi alla tensione operativa, al consumo energetico e così via si trova nella parte posteriore esterna.
- Prima di utilizzare l'apparecchio, assicurarsi che la tensione operativa del sistema sia identica a quella dell'alimentazione elettrica locale.
- L'apparecchio non viene scollegato dalla fonte di alimentazione CA (corrente domestica) fintantoché è collegato alla presa di rete, anche se l'apparecchio stesso è stato spento.
- Se si prevede di non utilizzare il sistema per un periodo di tempo prolungato, scollegarlo dalla presa di rete. Per scollegare il cavo, afferrarlo dalla spina. Non tirare mai il cavo stesso.
- Se un liquido o un oggetto solido dovesse penetrare all'interno del sistema, scollegare il cavo di alimentazione e fare controllare il sistema da personale qualificato prima di utilizzarlo di nuovo.

Installazione

- Non installare l'alimento CA in luoghi esposti a:
 - Temperature estremamente elevate (ad esempio, in un'auto con i finestrini chiusi)
 - Luce solare diretta o presenza di una fonte di calore
 - Vibrazioni o urti di tipo meccanico
 - Campi magnetici (ad esempio, in prossimità di magneti, diffusori o televisori)
 - Polvere eccessiva

Funzionamento

- Assicurarsi che la corrente e la tensione del dispositivo corrispondano a quelle della presa di rete.
- Per motivi di sicurezza, se la corrente in ingresso è troppo elevata, l'apparecchio si spegne automaticamente.
- Non collegare il presente apparecchio ad una radio o ad un dispositivo dotato di sintonizzatore radio, onde evitare eventuali disturbi.
- Per evitare danni, assicurarsi di non fare cadere l'apparecchio o di non sottoporlo ad urti meccanici.
- Dopo l'uso, scollegare l'apparecchio dalla presa di rete e dal dispositivo.
- Scollegare l'apparecchio dalla presa di rete CA tirando il cavo dalla spina. Non tirare il cavo stesso.
- Per evitare cortocircuiti, evitare che i terminali dell'apparecchio o il connettore entrino in contatto con oggetti metallici.

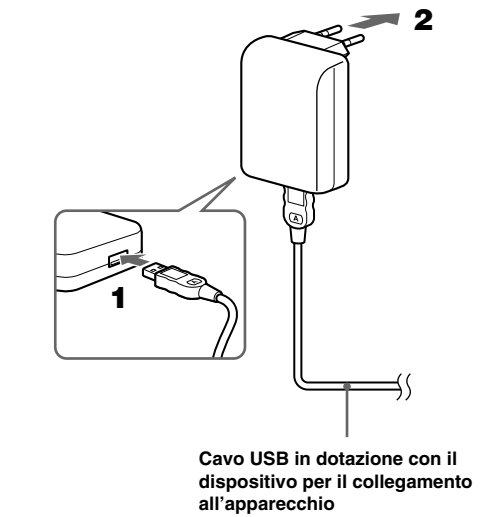
Pulizia

- Pulire l'apparecchio con un panno morbido e asciutto. Se l'apparecchio presenta sporcizia persistente, pulirlo con un panno morbido leggermente inumidito con una soluzione detergente neutra, quindi asciugarlo con un panno morbido asciutto.
- Non utilizzare alcun tipo di solvente, ad esempio alcool, solvente o benzina, che potrebbe danneggiare il rivestimento dell'apparecchio.
- Se vengono utilizzati prodotti di pulizia chimici, seguire le istruzioni fornite con tali prodotti.
- Se il rivestimento dell'apparecchio viene a contatto con solventi di qualsiasi tipo, ad esempio insetticida, o rimane in contatto per un periodo di tempo prolungato con gomma o vinile, la finitura potrebbe risultare danneggiata.

Uso

- Collegare l'alimentatore CA di carica USB al dispositivo (Network Walkman e così via) utilizzando il cavo USB in dotazione con il dispositivo stesso.**

- Collegare l'alimentatore CA di carica USB a una presa di rete CA.**



- Impostare il dispositivo per la ricarica.**

Potrebbe non essere necessario impostare il dispositivo per la ricarica. (Consultare il manuale delle istruzioni per l'uso del dispositivo.)

Note

- Collegare l'alimentatore CA di carica USB a una presa di rete CA facilmente accessibile. In caso di problemi, scollegarlo immediatamente dalla presa di rete CA.
- Non collocare il dispositivo su una mensola o in uno spazio chiuso quale ad esempio un mobiletto.
- Non utilizzare il dispositivo in luoghi soggetti a umidità o presenza di liquidi, onde evitare il rischio di incendi o scosse elettriche. Inoltre, non collocare sul dispositivo oggetti contenenti liquidi quali vasi e simili.
- Utilizzare a una temperatura ambiente compresa tra 5 e 35 °C.
- Se vengono utilizzati un hub USB o una prolunga USB, non è garantito il funzionamento corretto. Seguire le istruzioni di collegamento specificate per il dispositivo collegato (Network Walkman e così via).

Uso dell'alimentatore CA all'estero

È possibile utilizzare l'alimentatore CA in qualsiasi paese o area con alimentazione elettrica da 100 V a 240 V CA, 50/60 Hz, collegando un adattatore per spina. Se il paese o l'area in cui ci si trova utilizza una presa di rete di forma diversa, utilizzare l'adattatore per spina appropriato.

Per informazioni sui tipi di adattatore per spina necessari in viaggio, rivolgersi alla più vicina agenzia di viaggi.

Caratteristiche tecniche

Tensione di ingresso	100 – 240 V, 50/60 Hz
Tensione nominale di uscita	5,0 V CC
Corrente nominale di uscita	500 mA
Consumo energetico	5 W
Dimensioni	Circa 55 × 75 × 60 mm (l/a/p)
Peso	Circa 60 g

Accessori in dotazione
Istruzioni per l'uso (1)

Il design e le caratteristiche tecniche sono soggetti a modifiche senza preavviso.