

SONY

CD Radio Cassette-Corder

Gebruiksaanwijzing

Manual de instruções (no verso)

NL
PT

CFD-S01

© 2005 Sony Corporation

http://www.sony.net/

WAARSCHUWING

Stel het toestel niet bloot aan regen of vocht om het risico van brand of een elektrische schok te verlagen.

Open de behuizing niet om elektrocutie te voorkomen. Laat het toestel alleen nakijken door bevoegd vakpersoneel.

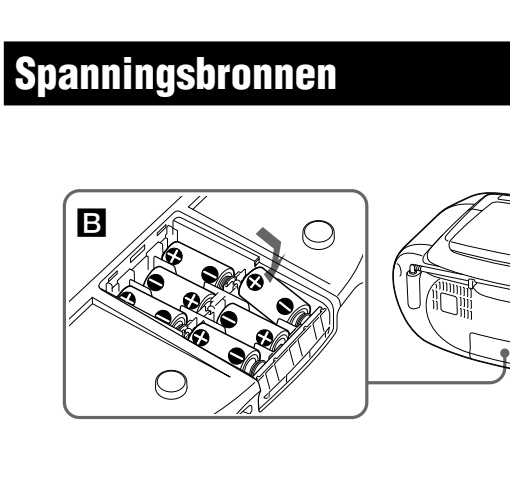
Om de kans op brand te verkleinen mag u de ventilatieopeningen van het apparaat niet blokkeren met een krant, tafelkleed, gordijn, enz. Plaats ook geen brandende kaarsen op het apparaat.

Om de kans op brand of een elektrische schok te verkleinen, mag u geen voorwerpen met een vloeistof erin, zoals een bloemenvaas, op het apparaat zetten.

Sluit het apparaat aan op een gemakkelijk bereikbaar stopcontact. Als u een abnormaliteit in het apparaat waarneemt, trekt u onmiddellijk de stekker uit het stopcontact.

Installeer de stereo-installatie niet in een krappe ruimte, zoals een boekenkast of ingebouwde kast.

Spanningsbronnen



Sluit het netsnoer **A** aan of plaats zes R14 (C) batterijen (niet meegeleverd) in de batterijhouder **B**.

Opmerkingen

- Vervang de batterijen wanneer de OPR/BATT indicator ⓘ minder fel oplicht of de speler niet meer functioneert.
- Vervang alle batterijen door nieuwe. Haal de CD uit de speler alvorens de batterijen te vervangen.

- Koppel het netsnoer los om de speler op batterijen te laten werken.

Voordat u het apparaat gebruikt

In-/uitschakelen

Europees model: Druk op OPERATE ⓘ.

Andere modellen: Druk op POWER ⓘ.

Het volume regelen

Druk op VOLUME +, - ⓘ.

Luisteren met een hoofdtelefoon

Sluit de hoofdtelefoon aan op de 🔊 hoofdtelefoonaansluiting ⓘ.

Lage tonen versterken

Druk op MEGA BASS ⓘ.

"MEGA BASS" verschijnt in het uitleesvenster.

Druk nogmaals op deze toets om terug te keren naar de normale weergave.

Bericht over DualDiscs

Een DualDisc is een tweezijdige disc, waarop aan de ene kant DVD-materiaal is opgenomen en aan de andere kant digitaal audiomateriaal. Echter, aangezien de kant met het audiomateriaal niet voldoet aan de Compact Disc (CD)-norm, wordt een juiste weergave op dit apparaat niet gegarandeerd.

Muziekdiscs die zijn gecodeerd met copyrightbeveiligingstechnologieën

Dit product is ontworpen voor het afspelen van discs die voldoen aan de CD-norm (Compact Disc). Onlangs hebben platenmaatschappijien muziekdiscs op de markt gebracht die zijn gecodeerd met copyrightbeveiligingstec hnologieën. Houd er rekening mee dat sommige van deze discs niet voldoen aan de CD-norm en wellicht niet met dit product kunnen worden afgespeeld.

Technische gegevens

CD-speler
System
Compact disc digital audio system
Laserdiode-eigenschappen
Emissieduur: Continu
Laservermogen: Minder dan 44,6 µW
(Dit uitgangsvermogen is de waarde die wordt gemeten op een afstand van ongeveer 200 mm van het lensoppervlak van de laserkop met een apertuur van 7 mm.)
Aantal kanalen
2
Frequentiebereik
20 - 20 000 Hz +1/-2 dB
Snelheidsfluctuaties
Onmeetbaar

Radio
Frequentiebereik
FM: 87,5 - 108 MHz
AM: 531 - 1 611 kHz (9 kHz stap)
530 - 1 610 kHz (10 kHz stap)
IF
FM: 10,7 MHz
AM: 450 kHz
Antennes
FM: Telescoopantenne
AM: Ingebouwde ferrietstaafantenne

Cassettedeck
Opnamesysteem
4 sporen, 2-kanalen stereo
Snelheidslijdij
Ong. 150 (sec.) met Sony C-60 cassette
Frequentiebereik
TYPE I (normal): 80 - 10 000 Hz

Voorzorgsmaatregelen

Schijven die dit apparaat WEL kan afspelen

- Audio-CD
- CD-R/CD-RW (CD-DA)*
- *CD-DA is de afkorting voor Compact Disc Digital Audio. Dit is een opnamenorm voor audio-CD's.

Schijven die dit apparaat NIET kan afspelen

- CD-R/CD-RW die niet in muziek CD-formaat zijn opgenomen
- CD-R/CD-RW-schijven van slechte opnamekwaliteit zijn, CD-R/CD-RW-schijven die krassen of vuil bevatten of CD-R/CD-RW-schijven die zijn opgenomen met een incompatibel opnameapparaat
- CD-R/CD-RW-schijven die niet correct zijn voltooid

Opmerkingen bij CD's

- Maak de CD voor het afspelen schoon met een doekje. Wrijf van binnen naar buiten. Krassen, vuil of vingerafdrukken op een CD kunnen spoorvolgingsfouten veroorzaken.



- Gebruik geen solventen als benzine, thinner en in de handel verkrijgbare reinigingsmiddelen of antistatische sprays voor grammofoonplaten.
- Stel een CD niet bloot aan direct zonlicht of warmtebronnen, zoals hetselchtkanalen, of in een auto die in de volle zom geparkeerd staat, waardoor de temperatuur in de auto sterk oploopt.
- Kleef geen papier of stickers op een CD en bekras het oppervlak niet.
- Berg een CD na gebruik weer op in de houder.

Veiligheid

- Dit laserstraal van de CD-speler is schadelijk voor de ogen. Probeer daarom niet de behuizing te openen. Laet het apparaat alleen nakijken door bevoegd personeel.
- Als er een voorwerp of vloeistof in de behuizing terechtkomt, moet u de stekker uit het stopcontact trekken en het apparaat laten nakijken door bevoegd personeel voordat u het weer in gebruik neemt.
- Schijven met afwijkende vormen (e.g., hart, vierkant, ster) kunnen niet met dit apparaat worden afgespeeld. Als u dat toch probeert, kan het apparaat worden beschadigd. Gebruik daarom dergelijke schijven niet.

Spanningsbronnen

- Om het apparaat op wisselstroom te laten werken, moet u eerst controleren of de bedrijfsspanning van de speler overeenkomt met de lokale netspanning (zie "Technische gegevens"). Gebruik alleen het meegeleverde netsnoer en geen ander snoer.
- Het apparaat blijft onder (net) spanning staan zolang de stekker in het stopcontact zit, ook al is het apparaat zelf uitgeschakeld.
- Trek de stekker uit het stopcontact wanneer u het apparaat langere tijd niet gebruikt.
- Wanneer de batterijen niet worden gebruikt, moet u deze verwijderen om beschadiging door lekkage of corrosie te voorkomen.
- Het aansluitje met de netspanning, het stroomverbruik, etc. bevindt zich aan de onderkant van het apparaat.

Algemeen
Luidspreker <ul style="list-style-type: none">Breedband: 8 cm diam., 4 Ω, conustype (2)
Uitgangen <ul style="list-style-type: none">Hoofdtelefoonaansluiting (stereo mini-aansluiting): Voor hoofdtelefoon met impedantie van 16 - 32 Ω
Maximum uitgangsvermogen <ul style="list-style-type: none">1,7 W + 1,7 W (bij 4 Ω, 10% harmonische vervorming)
Voeding <ul style="list-style-type: none">Voor CD-radiocassettespeler: Model voor Korea: 220 V AC, 60 Hz Model voor Argentinië: 220-230 V AC, 50 Hz Andere modellen: 230 V AC, 50 Hz 9 V DC, 6 R14 (C) batterijen
Stroomverbruik <ul style="list-style-type: none">AC 11 W
Batterijlevensduur <ul style="list-style-type: none">Voor CD-radiocassettespeler:
FM opname
Sony R14P: ong. 6 u
Sony alkaline LR14: ong. 20 u
Cassetteweergave
Sony R14P: ong. 3 u
Sony alkaline LR14: ong. 12 u
CD-weergave
Sony R14P: ong. 1,5 u
Sony alkaline LR14: ong. 7 u

Afmetingen

- Ong. 360 × 141 × 235 mm (b/h/d) (incl. uitstekende onderdelen)

Gewicht

- Ong. 2,6 kg (incl. batterijen)

Meegeleverde toebehoren

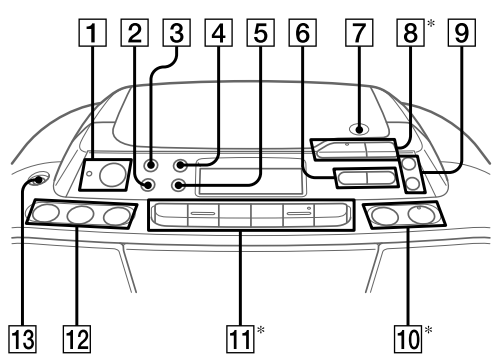
- Netsnoer (1)

Wijzigingen in ontwerp en technische gegevens voorbehouden zonder voorafgaande kennisgeving.

Los verkrijgbare toebehoren

Sony MDR hoofdtelefoon

Bediening



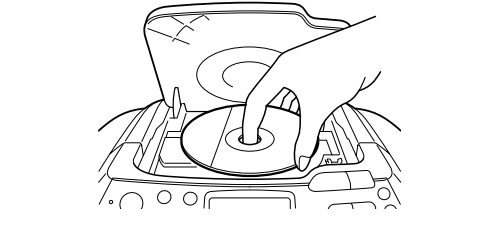
* VOLUME + ⓘ, ▶|| ⓘ en ◀| ⓘ hebben een voelstip.

Een CD afspelen

1 Druk op CD ⓘ (directe inschakeling).

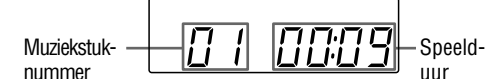
2 Druk op ▲ ⓘ PUSH OPEN/CLOSE ⓘ en plaats een CD met het label naar boven in de CD-houder.

Druk op ▲ ⓘ PUSH OPEN/CLOSE ⓘ om de CD-houder te sluiten.



3 Druk op ▶|| ⓘ.

Alle muziekstukken worden eenmaal afgespeeld.



Om	Druk op
De weergave tijdelijk te onderbreken	▶ ⓘ . Druk nogmaals op de toets om de weergave te hervatten.
De weergave te stoppen	■ ⓘ .
Naar het volgende muziekstuk te gaan	▶▶ ⓘ .
Naar het vorige muziekstuk te gaan	◀◀ ⓘ .
Een bepaald punt te zoeken met geluid	▶▶ (vooruit) of ◀◀ (achteruit) ⓘ tijdens de weergave tot het gewenste punt is bereikt.
Een bepaald punt te zoeken via het uitleesvenster	▶▶ (vooruit) of ◀◀ (achteruit) ⓘ in de pauzestand tot het gewenste punt is bereikt.
De CD te verwijderen	▲ ⓘ PUSH OPEN/CLOSE ⓘ .

Gebruik van het uitleesvenster

Het totale aantal muziekstukken en de speelduur controleren

Druk op DISPLAY•ENTER ⓘ in de stopstand.

De resterende speelduur controleren

Druk herhaaldelijk op DISPLAY•ENTER ⓘ tijdens het afspelen van een CD. De aanduiding verandert als volgt:

- Het nummer en de speelduur van het huidige muziekstuk
 - Het nummer en de resterende speelduur van het huidige muziekstuk*
- Het aantal resterende muziekstukken en de resterende speelduur van de CD

* Bij een muziekstuk waarvan het nummer hoger is dan 20, verschijnt de resterende tijd als "-:--" in het uitleesvenster.

De weergavestand kiezen

Druk herhaaldelijk op MODE ⓘ totdat "☺ 1", "☺", "SHUF", "SHUF" en "☺", "PGM" of "PGM" en "☺" in het uitleesvenster verschijnt. Ga dan als volgt te werk:

Om:

- Kies**
 - Een muziekstuk te "☺ 1" herhalen
- Vervolgens doet u dit**
 - Druk op ◀◀ of ▶▶ ⓘ om het muziekstuk te selecteren dat u wilt herhalen en druk vervolgens op ▶|| ⓘ.

Alle muziekstukken te herhalen

- "☺" Druk op ▶|| ⓘ.

Muziekstukken in willekeurige volgorde af te spelen

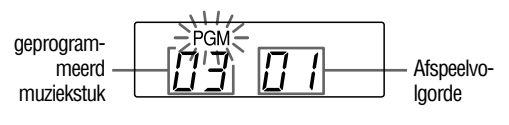
- "SHUF" Druk op ▶|| ⓘ.

Muziekstukken in willekeurige volgorde te herhalen

- "SHUF" en "☺" Druk op ▶|| ⓘ.

Muziekstukken te programmeren

- "PGM" Druk op ◀◀ of ▶▶ ⓘ en vervolgens op DISPLAY•ENTER ⓘ voor de muziekstukken die u in de gewenste volgorde wilt programmeren. U kunt maximaal 20 muziekstukken programmeren. Druk vervolgens op ▶|| ⓘ.



Geprogrammeerde muziekstukken te herhalen

- "PGM" en "☺" Druk op ◀◀ of ▶▶ ⓘ en vervolgens op DISPLAY•ENTER ⓘ voor de muziekstukken die u in de gewenste volgorde wilt programmeren. U kunt maximaal 20 muziekstukken programmeren. Druk vervolgens op ▶|| ⓘ.

Om	Druk op
De weergave tijdelijk te onderbreken	▶ ⓘ . Druk nogmaals op de toets om de weergave te hervatten.
De weergave te stoppen	■ ⓘ .
Naar het volgende muziekstuk te gaan	▶▶ ⓘ .
Naar het vorige muziekstuk te gaan	◀◀ ⓘ .
Een bepaald punt te zoeken met geluid	▶▶ (vooruit) of ◀◀ (achteruit) ⓘ tijdens de weergave tot het gewenste punt is bereikt.
Een bepaald punt te zoeken via het uitleesvenster	▶▶ (vooruit) of ◀◀ (achteruit) ⓘ in de pauzestand tot het gewenste punt is bereikt.
De CD te verwijderen	▲ ⓘ PUSH OPEN/CLOSE ⓘ .

De gekozen weergavestand annuleren

Druk herhaaldelijk op MODE ⓘ tot de geselecteerde stand uit het uitleesvenster verdwijnt.

Geprogrammeerd muziekstuk en afspeelvolgorde controleren in het uitleesvenster

Druk op DISPLAY•ENTER ⓘ om voor de weergave de afspeelvolgorde van de muziekstukken te controleren. Bij elke druk op de toets verschijnt het muziekstuknummer in de geprogrammeerde volgorde.

Het huidige programma wijzigen

Druk eenmaal op ■ ⓘ wanneer de CD niet wordt afgespeeld en tweemaal wanneer de CD wel wordt afgespeeld. Het huidige programma wordt gewist. Stel dan een nieuw programma samen met behulp van de programmeerprocedure.

Tips

- U kunt hetzelfde programma nogmaals afspelen, omdat het programma wordt opgeslagen totdat u de CD-houder opent.
- U kunt uw eigen programma opnemen. Nadat u het programma hebt gemaakt, plaatst u een lege cassette en drukt u op om de ● ⓘ opname te starten.

Naar de radio luisteren

1 Druk herhaaldelijk op RADIO BAND•AUTO PRESET ⓘ (directe inschakeling).

Bij elke druk op de toets verandert de indicatie als volgt:
"FM" → "AM"

2 Houd TUNE + of – ⓘ ingedrukt totdat de frequentie in het uitleesvenster begint te veranderen.

Het apparaat zoekt automatisch de radiofrequenties af en stopt wanneer een zender goed wordt ontvangen. Als u niet op een zender kunt afstemmen, drukt u herhaaldelijk op de toets om de frequentie stapsgewijs te veranderen.

Wanneer een FM-stereo-uitzending wordt ontvangen, verschijnt "ST".

Tip
Als de FM-uitzending is gestoord, drukt u op MODE ⓘ totdat "Mono" verschijnt in het uitleesvenster. De weergave is dan in mono.

De AM-afsteminterval wijzigen

Als u de AM-afsteminterval moet wijzigen, gaat u als volgt te werk:

1 Houd de toetsen RADIO BAND•AUTO PRESET ⓘ en CD ⓘ ingedrukt en trek de stekker uit het stopcontact.

2 Houd de toetsen RADIO BAND•AUTO PRESET ⓘ en CD ⓘ ingedrukt en stop de stekker weer in het stopcontact. De afsteminterval verandert en "AM 9" of "AM 10" verschijnt gedurende 4 seconden in het uitleesvenster.

Na het wijzigen van de afsteminterval moet u de vooringestelde zenders resetten.

Radiozenders voorinstellen

U kunt radiozenders opslaan in het geheugen van het apparaat. U kunt maximaal 30 radiozenders, 20 voor FM en 10 voor AM, in elke volgorde instellen.

1 Druk op RADIO BAND•AUTO PRESET ⓘ om de band te kiezen.

2 Houd RADIO BAND•AUTO PRESET ⓘ 2 seconden ingedrukt tot "AUTO" in het uitleesvenster knippert.

3 Druk op DISPLAY•ENTER ⓘ.

De zenders worden vanaf de laagste frequentie tot de hoogste in het geheugen opgeslagen.

Als de zender niet automatisch kan worden vooringesteld

Een zender met een zwak signaal moet handmatig worden vooringesteld.

1 Druk op RADIO BAND•AUTO PRESET ⓘ om de band te kiezen.

2 Stem af op de gewenste zender.

3 Houd DISPLAY•ENTER ⓘ 2 seconden ingedrukt totdat het vooringestelde nummer gaat knipperen in het uitleesvenster.

4 Druk op PRESET + of – ⓘ totdat het gewenste vooringestelde nummer voor de zender gaat knipperen in het uitleesvenster.

5 Druk op DISPLAY•ENTER ⓘ.

De oude zender wordt vervangen door de nieuwe zender.

Tip
De vooraf ingestelde radiozenders blijven in het geheugen bewaard, zelfs als u het netsnoer loskoppelt of de batterijen verwijdert.

Vooringestelde zenders beluisteren

1 Druk op RADIO BAND•AUTO PRESET ⓘ om de band te kiezen.

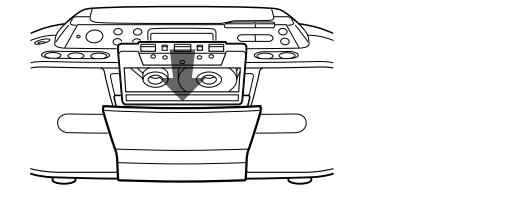
2 Druk op PRESET + of – ⓘ om af te stemmen op de opgeslagen zender.

Een cassette afspelen

1 Druk op TAPE ⓘ (directe inschakeling).

2 Druk op ■ ⓘ en plaats de cassette in de cassettehouder met de kant die u wilt afspelen naar u toe gericht. Gebruik alleen TYPE I (normal) cassettes. Sluit de cassettehouder.

Zorg ervoor dat de band in de cassette strak staat, dit om schade aan de band en het apparaat te vermijden.



3 Druk op ◀ ⓘ.

Het afspelen begint.

Om	Druk op
De weergave tijdelijk te onderbreken	▶ ⓘ . Druk nogmaals op de toets om de weergave te hervatten.
De weergave te stoppen	■ ▲ ⓘ .
Snel vooruit of achteruit te spoelen*	◀◀ of ▶▶ ⓘ (snel vooruit of achteruit) ⓘ .
De cassette uit te werpen	■ ▲ ⓘ .

*Wanneer de tape het einde heeft bereikt, drukt u op ■ ▲ ⓘ voor het ontgrendelen van de knop ◀◀ of ▶▶ ⓘ.

Opnemen

1 Druk ■ ▲ ⓘ om de cassettehouder te openen en een lege cassette te plaatsen met de kant waarop u wilt opnemen naar u toe gericht. Gebruik alleen TYPE I (normal) cassettes. Sluit de cassettehouder.

2 Kies de programmabron die u wilt opnemen. Als u van de CD-speler wilt opnemen, plaatst u een CD en drukt u op CD ⓘ. Als u van de radio wilt opnemen, stemt u af op de gewenste zender.

3 Druk op ● ⓘ om de opname te starten (◀ wordt automatisch ingedrukt).

Om

- Druk op**

De opname tijdelijk te onderbreken

- ▶|| ⓘ. Druk nogmaals op de toets om het opnemen te hervatten.

De opname te stoppen

- ▲ ⓘ.

Tips

- De volume- of akoestiekregeling heeft geen invloed op het opnamenevent.
- Laat het toestel voor opname op netspanning werken.
- Om een opname te wissen, gaat u als volgt te werk:
 - 1 Plaats de cassette met de opname die u wilt wissen.
 - 2 Druk op TAPE ⓘ.
 - 3 Druk op ● ⓘ.

Verhelpen van storingen

Algemeen

Het apparaat wordt niet ingeschakeld.

- Zorg ervoor dat de stekker van het netsnoer goed in het stopcontact zit.
- Zorg ervoor dat de batterijen correct zijn geplaatst.
- Vervang alle batterijen als ze leeg zijn door nieuwe.

Geen geluid.

- Koppel de hoofdtelefoon los wanneer u via de luidsprekers luistert.

Ruis is hoorbaar.

- Iemand gebruik in de buurt van het apparaat een mobiele telefoon of andere apparatuur die radiogolven produceert.

