

**Attention**

Remarque importante pour la manipulation du support ①.  
Manipulez précautionneusement le support pour éviter de vous blesser aux doigts.

**Vorsicht**

Sicherheitshinweis zum Umgang mit der Halterung ①.  
Seien Sie beim Umgang mit der Halterung vorsichtig, damit Sie sich nicht die Hände verletzen.

**Voorzichtig**

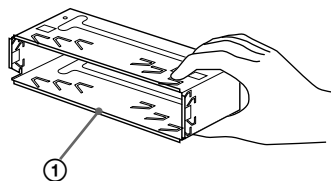
Spring voorzichtig om met de beugel ①.  
Houd de beugel voorzichtig vast zodat u uw vingers niet verwondt.

**Attenzione**

Avvertenza sulla manipolazione della staffa ①.  
Maneggiare la staffa con cautela per evitare di ferirsi le mani.

**Προσοχή**

Προειδοποίηση για το χειρισμό του πλαισίου ①.  
Χειρίζεστε το πλαίσιο προσεκτικά προς αποφυγή τραυματισμού των δαχτύλων σας.



# FM/MW/LW Cassette Car Stereo

Installation/Connexions

Installation/Anschluß

Montage/Aansluitingen

Installazione/Collegamenti

Εγκατάσταση/Συνδέσεις

XR-3100R

© 2000 Sony Corporation Printed in Thailand

## Liste des composants

### Teileliste

### Onderdelenlijst

### Elenco dei componenti

### Λίστα εξαρτημάτων

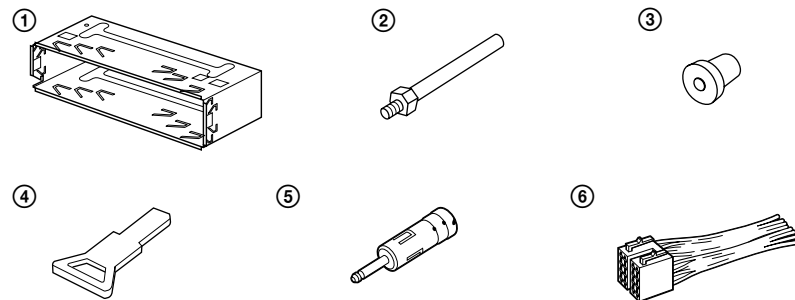
Les numéros de l'illustration correspondent à ceux des instructions.  
La clé de dégagement ④ est nécessaire pour démonter l'appareil. Consulter le mode d'emploi pour plus de détails.

Die Nummern in der Liste sind dieselben wie im Erläuterungstext.  
Zum Herausnehmen des Geräts wird der Löseschlüssel ④ benötigt. Einzelheiten entnehmen Sie bitte der Bedienungsanleitung.

De nummers in de afbeelding verwijzen naar die in de montage-aanwijzingen.  
De ontgrendelsleutel ④ dient om het apparaat te verwijderen. Zie de gebruiksaanwijzing voor meer details.

I numeri nella lista corrispondono a quelli riportati nelle istruzioni.  
La chiave di rilascio ④ viene usata per smontare l'apparecchio. Per dettagli, fare riferimento al manuale delle istruzioni.

Οι αριθμοί στη λίστα συμφωνούν με αυτούς των οδηγιών.  
Το κλειδί απελευθέρωσης ④ χρησιμοποιείται για την αφαίρεση της συσκευής.  
Δείτε το εγχειρίδιο των Οδηγιών Χρήσεως για λεπτομέρειες.



# Installation

## Précautions

- Ne pas toucher les quatre orifices sur le panneau supérieur de l'appareil. Ils servent aux réglages du syntoniseur qui ne doivent être effectués que par un technicien.
- Choisir soigneusement l'emplacement de l'installation afin que l'appareil ne gêne pas la conduite normale du véhicule.
- Éviter d'installer l'appareil dans un endroit exposé à des températures élevées, comme en plein soleil ou à proximité d'une bouche d'air chaud, ou à de la poussière, saleté ou vibrations violentes.
- Pour garantir un montage sûr, n'utiliser que le matériel fourni.

## Réglage de l'angle de montage

Ajuster l'inclinaison à un angle inférieur à 20°.

# Installation

## Vorsichtsmaßnahmen

- Nehmen Sie an den vier Öffnungen an der Oberseite des Geräts keine Einstellungen vor. Diese Öffnungen dienen dem Tuner-Abgleich; der Abgleich darf nur von einem Fachmann vorgenommen werden.
- Wählen Sie den Einbauort sorgfältig so aus, daß das Gerät beim Fahren nicht hinderlich ist.
- Bauen Sie das Gerät so ein, daß es keinen hohen Temperaturen (keinem direkten Sonnenlicht, keiner Warmluft von der Heizung), keinem Staub, keinem Schmutz und keinen starken Vibrationen ausgesetzt ist.
- Für eine sichere Befestigung verwenden Sie stets nur die mitgelieferten Montageteile.

## Hinweis zum Montagewinkel

Das Gerät sollte in einem Winkel von weniger als 20° montiert werden.

# Montage

## Voorzorgsmaatregelen

- Kom niet aan de vier openingen aan de bovenkant van het apparaat. Deze dienen voor het maken van bijstellingen voor de tuner, hetgeen uitsluitend door bevoegd onderhoudspersoneel verricht mag worden.
- Kies de installatieplaats zorgvuldig zodat het toestel de bestuurder niet hindert tijdens het rijden.
- Installeer het apparaat niet op plaatsen waar het blootgesteld wordt aan hoge temperaturen, b.v. in direct zonlicht of bij de warme luchtstroom van de autoverwarming, aan sterke trillingen, of waar het in contact komt met veel stof of vuil.
- Gebruik voor het veilig en stevig monteren van het apparaat uitsluitend de bijgeleverde montage-onderdelen.

## Maximale montagehoek

Installeer het apparaat nooit onder een hoek van meer dan 20° met het horizontale vlak.

# Installazione

## Precauzioni

- Non toccare i quattro fori sulla superficie superiore dell'apparecchio. Servono per regolazioni di sintonizzazione che devono essere eseguite solo da tecnici per la manutenzione.
- Scegliere con attenzione la posizione per l'installazione in modo che l'apparecchio non interferisca con le operazioni di guida del conducente.
- Evitare di installare l'apparecchio dove sia soggetto ad alte temperature, come alla luce solare diretta o al getto di aria calda dell'impianto di riscaldamento, o dove possa essere soggetto a polvere, sporco e vibrazioni eccessive.
- Usare solo il materiale di montaggio in dotazione per un'installazione stabile e sicura.

## Regolazione dell'angolo di montaggio

Regolare l'angolo di montaggio in modo che sia inferiore a 20°.

# Εγκατάσταση

## Προφυλάξεις

- Μην πειράζετε τις τέσσερις τρύπες στην επάνω επιφάνεια της συσκευής. Χρησιμοποιούνται για ρυθμίσεις του δέκτη, οι οποίες πρέπει να γίνονται μόνο από εξειδικευμένους τεχνικούς.
- Επιλέξτε προσεκτικά τη θέση εγκατάστασης έτσι ώστε η συσκευή να μην παρεμβάλλεται στις συνήθεις κινήσεις οδήγησης.
- Αποφύγετε την εγκατάσταση της συσκευής σε σημεία υποκειμένα σε υψηλές θερμοκρασίες, όπως στον ήλιο ή σε ζεστό αέρα από το καλοριφέρ, ή σε σημεία υποκειμένα σε σκόνη, βρωμιά ή υπερβολικές δονήσεις.
- Για ασφαλή και σίγουρη εγκατάσταση χρησιμοποιείτε μόνο τα παρεχόμενα υλικά τοποθέτησης.

## Ρύθμιση γωνίας τοποθέτησης

Ρυθμίστε τη γωνία τοποθέτησης σε λιγότερο από 20°.

## Retrait et pose de la façade

Avant d'installer l'appareil, déposer la façade.

### A Pour retirer

Avant de déposer la façade, ne pas oublier d'appuyer sur (OFF). Appuyer ensuite sur (RELEASE), puis faire glisser la façade légèrement vers la gauche et enlever la façade en tirant à soi.

### B Pour attacher

Fixez la partie (a) de la façade sur la partie (b) de l'appareil, comme indiqué sur l'illustration, puis appuyez sur le côté gauche jusqu'au déclic.

## Abnehmen und Anbringen der Frontplatte

Nehmen Sie die Frontplatte vor dem Einbau des Geräts ab.

### A Abnehmen

Schalten Sie das Gerät vor dem Abnehmen der Frontplatte unbedingt mit (OFF) aus. Drücken Sie (RELEASE), schieben Sie anschließend die Frontplatte ein wenig nach links, und ziehen Sie sie auf sich zu heraus.

### B Anbringen

Setzen Sie Teil (a) der Frontplatte wie in der Abbildung dargestellt an Teil (b) des Geräts an, und drücken Sie die linke Seite der Frontplatte an, bis sie mit einem Klicken einrastet.

## Verwijderen en bevestigen van het afneembare voorpaneel

Verwijder, alvorens met het installeren te beginnen, het afneembare voorpaneel.

### A Verwijderen

Vergeet niet, voordat u het voorpaneel verwijdert, eerst op (OFF) te drukken. Druk vervolgens op de (RELEASE) toets, schuif het voorpaneel iets naar links en trek het naar u toe.

### B Bevestigen

Breng deel (a) van het voorpaneel aan op deel (b) van het apparaat zoals afgebeeld en druk op de linkerzijde tot deze vastklikt.

## Come rimuovere e reinserire il pannello anteriore

Prima di installare l'apparecchio rimuovere il pannello anteriore.

### A Per rimuoverlo

Prima di rimuovere il pannello anteriore, premere (OFF). Premere (RELEASE), quindi far scorrere leggermente il pannello anteriore verso sinistra e tirarlo verso di sé.

### B Per reinserirlo

Applicare la parte (a) del pannello anteriore alla parte (b) dell'apparecchio come mostrato nell'illustrazione e premere il lato sinistro fino a sentire uno scatto.

## Πως να αφαιρέσετε και να τοποθετήσετε την πρόσοψη

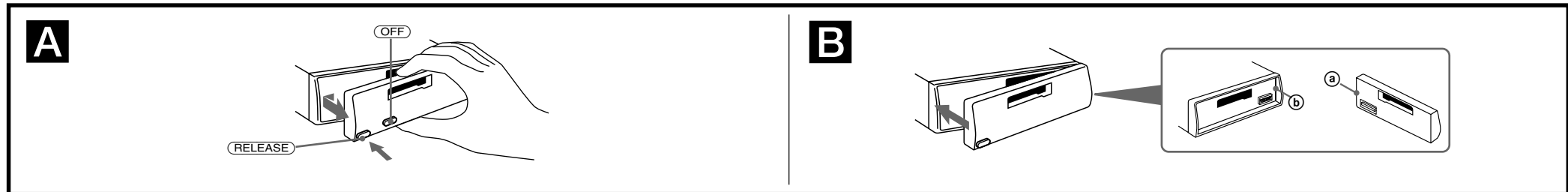
Πριν την εγκατάσταση της συσκευής, αφαιρέστε την πρόσοψη.

### A Αφαίρεση της πρόσοψης

Πριν αφαιρέσετε την πρόσοψη, βεβαιωθείτε πρώτα να πιέσετε (OFF). Πιέστε (RELEASE), μετά τραβήξτε την πρόσοψη λίγο προς τα αριστερά και έπειτα τραβήξτε την προς το μέρος σας.

### B Τοποθέτηση της πρόσοψης

Τοποθετήστε το σημείο (a) της πρόσοψης στο σημείο (b) της συσκευής, όπως δείχνει η εικόνα, και σπρώξτε την αριστερή πλευρά στη θέση της, μέχρι να κουμπώσει.



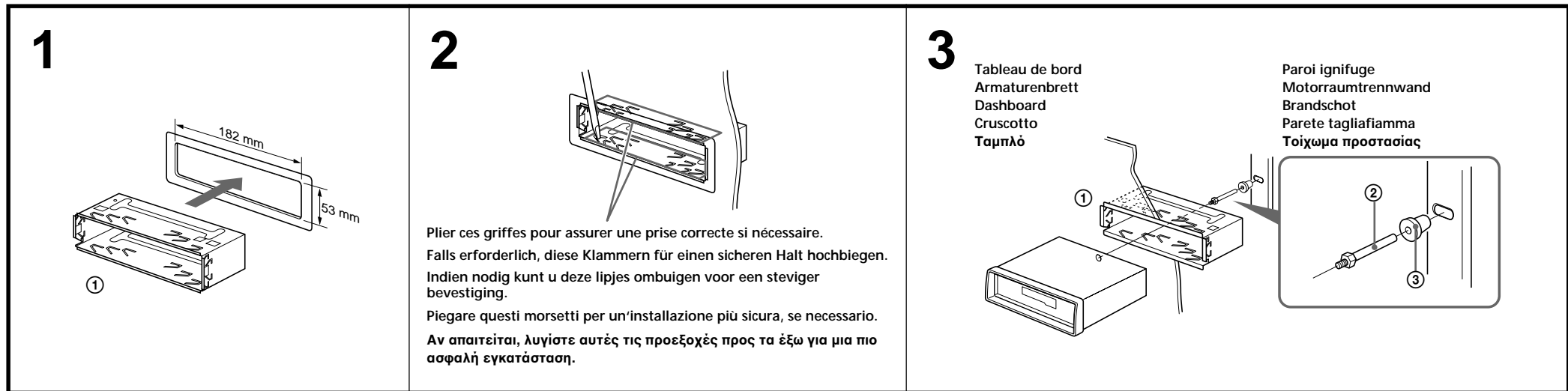
## Installation dans le tableau de bord

## Installation im Armaturenbrett

## Montage in het dashboard

## Installazione nel cruscotto

## Εγκατάσταση στο ταμπλό



## Touche de réinitialisation

Quand l'installation et les connexions sont terminées, appuyer sur la touche de réinitialisation avec un stylo à bille, etc.

## Rücksetztaste

Nach der Installation und dem Anschluß muß die Rücksetztaste mit einem Kugelschreiber o. ä. gedrückt werden.

## Terugsteltoets

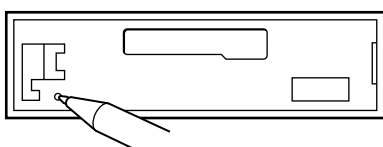
Druk, nadat u het apparaat heeft geïnstalleerd en de aansluitingen heeft gemaakt, met een balpen of een ander puntig voorwerp op de terugsteltoets.

## Tasto di azzeramento

Dopo avere terminato l'installazione e i collegamenti, assicurarsi di premere il tasto di azzeramento con la punta di una penna a sfera, ecc.

## Πλήκτρο Επαναρύθμισης (Reset)

Όταν ολοκληρωθούν η εγκατάσταση και οι συνδέσεις, θυμηθείτε να πιέσετε το πλήκτρο επαναρύθμισης με ένα στυλό.



# Connexions

### Précautions

- Cet appareil est conçu pour fonctionner sur courant continu de 12 V avec masse négative.
- Veiller à ne pas coincer de fils entre une vis et la carrosserie de la voiture ou cet appareil ou encore entre des pièces mobiles comme les glissières des sièges, etc.
- Brancher le cordon d'alimention ⓘ sur l'appareil et les haut-parleurs avant de le brancher sur le connecteur d'alimentation auxiliaire.
- Rassembler tous les fils de terre en un **point de masse commun**.
- Brancher le câble jaune à un circuit libre de la voiture dont la capacité nominale est supérieure à la capacité du fusible de l'appareil. Si vous branchez cet appareil en série avec d'autres composants stéréo, le circuit de la voiture auquel ils sont raccordés doit afficher une capacité nominale supérieure à la somme des capacités individuelles de chaque composant. S'il n'y a pas de circuits de voiture affichant une capacité égale à la capacité du fusible de l'appareil, brancher l'appareil directement à la batterie. Si aucun circuit de voiture n'est disponible pour connecter cet appareil, brancher l'appareil à un circuit de voiture supérieur à la capacité du fusible de l'appareil de telle sorte que si l'appareil grille son fusible, aucun autre circuit ne soit coupé.

## Connexions

### Si l'appareil est utilisé dans une voiture dont la clé de contact n'a pas de position accessoires

— Interrupteur POWER SELECT

L'éclairage du panneau avant est réglé en usine de manière à s'allumer même quand l'appareil ne fonctionne pas. Cependant, ce réglage risque d'épuiser la batterie si l'appareil est utilisé dans une voiture dont la clé de contact ne possède pas de position accessoires. Pour éviter d'épuiser la batterie, régler l'interrupteur POWER SELECT sur le socle de l'appareil sur la position **B**, puis appuyer sur la touche de réinitialisation. L'éclairage est réglé pour rester éteint quand l'appareil n'est pas utilisé.

- Remarques*
- Quand l'interrupteur POWER SELECT est réglé sur la position **B**, l'avertisseur du panneau avant n'est pas active.
  - N'exercez pas une pression excessive lorsque vous commutez l'interrupteur POWER SELECT.

## Connexions

### Remarques sur l'exemple de connexion

*Remarques sur les fils de contrôle*

- Le fil de commande de l'antenne électrique (bleu) fournit une alimentation de + 12 V lorsque le syntoniseur est mis sous tension ou lorsque vous activez la fonction ATA (Activation automatique du syntoniseur), AF (Fréquences alternatives) ou TA (Informations routières).
  - Si votre voiture est équipée d'une antenne FM/MW/LW intégrée dans la vitre arrière/latérale, vous devez raccorder le fil de commande d'antenne électrique (bleu) ou le fil d'entrée d'alimentation d'accessoire (rouge) à la borne d'alimentation de l'amplificateur d'antenne existant. Pour plus de détails, consultez votre revendeur.
  - Une antenne électrique sans boîtier de relais ne peut pas être utilisée avec cet appareil.
- Avertissement**
- Si vous disposez d'une antenne électrique sans boîtier de relais, le branchement de cet appareil au moyen du cordon d'alimentation fourni ⓘ risque d'endommager l'antenne.

**Connexion pour la conservation de la mémoire**

Lorsque le fil d'entrée d'alimentation jaune est connecté, le circuit de la mémoire est alimenté en permanence même si la clé de contact est sur la position d'arrêt.

- Remarques sur la connexion des haut-parleurs**
- Avant de raccorder les haut-parleurs, mettre l'appareil hors tension.
  - Utiliser des haut-parleurs ayant une impédance de 4 à 8 ohms et une capacité adéquate sous peine de les endommager.
  - Ne pas raccorder les bornes du système de haut-parleurs au châssis de la voiture et ne pas connecter les bornes du haut-parleur droit à celles du haut-parleur gauche.
  - Ne pas tenter de raccorder les haut-parleurs en parallèle.
  - Ne pas connecter d'enceintes acoustiques actives (avec amplificateurs intégrés) aux bornes d'enceinte de cet appareil, pour éviter d'endommager les enceintes. Veiller à raccorder des enceintes passives.

# Anschluß

### Vorsicht

- Dieses Gerät ist ausschließlich für den Betrieb bei 12 V Gleichstrom (negative Erdung) bestimmt.
- Achten Sie darauf, keine Kabel zwischen einer Schraube und der Karosserie oder diesem Gerät oder zwischen beweglichen Teilen wie den Sitzschienen usw. einzuklemmen.
- Verbinden Sie das Netzverbindungskabel ⓘ mit dem Gerät und den Lautsprechern, bevor Sie es mit dem Hilfsstromanschluß verbinden.
- Schließen Sie alle Erdungskabel an einen gemeinsamen Massepunkt an.
- Schließen Sie das gelbe Kabel an einen freien Autostromkreis mit höherer Leistung als der der Gerätesicherung an. Wenn Sie dieses Gerät zusammen mit anderen Stereokomponenten anschließen, muß der Autostromkreis, an den die Geräte angeschlossen sind, eine höhere Leistung aufweisen als die Summe der Sicherungen der einzelnen Komponenten. Wenn kein Autostromkreis eine so hohe Leistung aufweist wie die Sicherung des Geräts, schließen Sie das Gerät direkt an die Batterie an. Wenn kein Autostromkreis zum Anschließen dieses Geräts frei ist, schließen Sie das Gerät an einen Autostromkreis mit höherer Leistung als der der Gerätesicherung an, und zwar so, daß keine anderen Stromkreise unterbrochen werden, wenn die Sicherung durchbrennen sollte.

## Connexions

### Wenn das Zündschloß Ihres Wagens keine Position I bzw. ACC besitzt

— POWER SELECT-Schalter

Das Gerät ist werkseitig so voreingestellt, daß das Bedienfeld auch dann beleuchtet ist, wenn das Gerät nicht betrieben wird. **Besitzt das Zündschloß Ihres Fahrzeugs keine Position I bzw. ACC**, so ist die Beleuchtung ständig eingeschaltt und entzieht der Batterie Strom. Stellen Sie in einem solchen Fall den POWER SELECT-Schalter an der Unterseite des Geräts auf Position **B**, und drücken Sie dann die Rücksetztaste. Bei ausgeschaltetem Gerät ist das Bedienfeld dann nicht mehr beleuchtet.

- Hinweise*
- Der Warmton für die Frontplatte ertönt nicht, wenn der POWER SELECT-Schalter auf Position **B** gestellt ist.
  - Wenden Sie keine übermäßige Kraft an, wenn Sie den POWER SELECT-Schalter verstellen.

## Connexions

### Hinweise zum Anschlußbeispiel

*Hinweise zu den Steuerleitungen*

- Die Motorantennen-Steuerleitung (blau) liefert + 12 V Gleichstrom, wenn Sie den Tuner einschalten oder die ATA- (Automatische Tuner-Aktivierung), die AF- (Alternativfrequenzsuche) bzw. die TA-Funktion (Verkehrsdurchsagen) aktivieren.
- Wenn das Fahrzeug mit einer in der Heck-/ Seitenfensterscheibe integrierten UKW/ MW/LW-Antenne ausgestattet ist, muß die Motorantennen-Steuerleitung (blau) oder die Zubehörstromversorgungsleitung (rot) an den Stromversorgungsanschluß des vorhandenen Antennenverstärkers angeschlossen werden. Näheres dazu erfahren Sie bei Ihrem Händler.
- Es kann nur eine Motorantenne mit Relaiskästchen angeschlossen werden.

**Warnung**

Wenn Sie eine Motorantenne ohne Relaiskästchen verwenden, kann durch Anschließen dieses Geräts mit dem mitgelieferten Netzverbindungskabel ⓘ die Antenne beschädigt werden.

**Stromversorgung des Speichers**

Wenn das gelbe Stromversorgungskabel angeschlossen ist, wird der Speicher stets (auch bei ausgeschalteter Zündung) mit Strom versorgt.

- Hinweise zum Lautsprecheranschluß**
- Schalten Sie das Gerät aus, bevor Sie die Lautsprecher anschließen.
  - Verwenden Sie Lautsprecher mit einer Impedanz zwischen 4 und 8 Ohm und ausreichender Belastbarkeit. Ansonsten können die Lautsprecher beschädigt werden.
  - Verbinden Sie die Lautsprecheranschlüsse nicht mit dem Wagenchassis, und verbinden Sie auch nicht die Anschlüsse des rechten mit denen des linken Lautspechers.
  - Versuchen Sie nicht, Lautsprecher parallel anzuschließen.
  - An die Lautsprecheranschlüsse dieses Geräts dürfen nur Passivlautsprecher angeschlossen werden. Schließen Sie keine Aktivlautsprecher (Lautsprecher mit eingebauten Verstärkern) an, da diese sonst beschädigt werden können.

# Aansluitingen

### Let op!

- Dit apparaat is ontworpen voor gebruik op gelijkstroom van een 12 Volts auto-accu, negatief geaard.
- Zorg ervoor dat er geen snoeren geklemd zitten tussen een schroef en het koetswerk, het toestel of bewegende onderdelen zoals de zetelrail, enz.
- Sluit het netsnoer ⓘ aan op het toestel en de luidsprekers vooraleer u het op de hulpvoedingsaansluiting aansluit.
- Sluit alle aarddraden op een gemeenschappelijk aardpunt aan.
- Sluit het gele snoer aan op een vrij autocircuit met een capaciteit die hoger ligt dan die van de toestelzekerung. Als u dit toestel in serie schakelt met andere audiocomponenten, moet de capaciteit van het autocircuit waarop ze zijn aangesloten hoger zijn dan de som van de zekeringcapaciteit van elke component afzonderlijk. Als er geen autocircuits een even hoge capaciteit hebben als de toestelzekerung, moet het toestel rechtstreeks worden aangesloten op de accu. Als er geen autocircuits beschikbaar zijn om dit toestel aan te sluiten, moet u het toestel aansluiten op een autocircuit met een hogere capaciteit dan die van de toestelzekerung. Indien de toestelzekerung dan doorbrandt, worden geen andere circuits onderbroken.

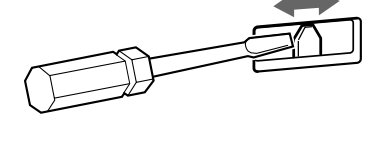
## Connexions

### Wanneer het contactslot van uw auto geen “accessory” stand heeft

— POWER SELECT schakelaar

De verlichting op het voorpaneel is in de fabriek zo ingesteld dat ze aangaat wanneer de contactslotel wordt omgedraaid, ook al gebruikt u het apparaat niet. Dit kan echter leiden tot onnodige uitputting van de accu wanneer het contactslot van uw auto geen “accessory” stand heeft. Om dit te vermijden, zet u de POWER SELECT schakelaar aan de onderkant van het apparaat op **B** en drukt u vervolgens op de terugsettoets. De verlichting zal nu uitblijven als het apparaat niet wordt gebruikt.

- Opmerkingen*
- Als de POWER SELECT schakelaar op **B** staat, zal het waarschuwingssignaal voor het voorpaneel niet functioneren.
  - Oefen niet teveel kracht uit bij het verzetten van de POWER SELECT schakelaar.



### Opmerkingen bij aansluitingsvoorbeeld

*Opmerking betreffende de aansluitsnoeren*

- De elektrische antennebedieningskabel (blauw) levert + 12 V gelijkstroom als de tuner wordt ingeschakeld of als de functie ATA (Automatische Tuner Activering), AF (Alternatieve Frequenties) of TA (verkeersinformatie) wordt geactiveerd.

- Als uw auto is voorzien van een FM/AM/ LG antenne die in de achter-/zijruit is geïntegreerd, moet de elektrische antennebedieningskabel (blauw) of de accessoire-stroomdraad (rood) worden aangesloten op de voedingsingang van de bestaande antenneversterker. Voor meer gedetailleerde informatie dient u contact op te nemen met uw dealer.
- Met dit apparaat is het niet mogelijk een automatische antenne zonder relaishuis te gebruiken.

**Opgelet**

Indien u een elektrische antenne heeft zonder relaishuis, kan het aansluiten van deze eenheid met het bijgeleverde netsnoer ⓘ de antenne beschadigen.

**Instandhouden van het geheugen**

Zolang de gele stroomdraad is aangesloten, blijft de stroomvoorziening van het geheugen intact, ook wanneer het contact van de auto wordt uitgeschakeld.

- Opmerkingen betreffende het aansluiten van de luidsprekers**
- Zorg dat het apparaat is uitgeschakeld, alvorens de luidsprekers aan te sluiten.
  - Gebruik luidsprekers met een impedantie van 4 tot 8 Ohm en let op dat die het vermogen van de versterker kunnen verwerken. Als dit wordt verzuimd, kunnen de luidsprekers ernstig beschadigd raken.
  - Verbind in geen geval de aansluitingen van de luidsprekers met het chassis van de auto en sluit de aansluitingen van de rechter en linker luidspreker niet op elkaar aan.
  - Probeer nooit de luidsprekers parallel aan te sluiten.
  - Sluit geen actieve luidsprekers (met ingebouwde versterkers) aan op de luidspreker-aansluiting van dit apparaat. Dit zal leiden tot beschadiging van de actieve luidsprekers. Sluit dus altijd uitsluitend luidsprekers zonder ingebouwde versterker aan.

# Collegamenti

### Attenzione

- Questo apparecchio è stato progettato per l'uso solo a 12 V CC con massa negativa.
- Far attenzione che i cavi non rimangano impigliati tra la vite e la carrozzeria della macchina o l'apparecchio o tra le parti mobili della macchina, come le guide di scorrimento del sedile, ecc.
- Collegare il cavo di collegamento dell'alimentazione ⓘ all'apparecchio e ai diffusori prima di collegarlo al connettore di alimentazione ausiliare.
- Portare tutti i cavi di massa a un punto di massa comune.
- Collegare il cavo giallo a un circuito libero della macchina con potenza nominale superiore a quella del fusibile dell'apparecchio. Se si collega questo apparecchio in serie con altri componenti stereo, il circuito della macchina a cui sono collegati deve avere una potenza nominale superiore alla somma della potenza dei fusibili di ogni apparecchio. Se i circuiti della macchina non hanno potenza superiore a quella dei fusibili, collegare l'apparecchio direttamente alla batteria. Se non si hanno a disposizione circuiti della macchina per collegare l'apparecchio, collegare l'apparecchio a un circuito della macchina con potenza nominale superiore a quella del fusibile dell'apparecchio di modo che, se il fusibile dell'apparecchio salta, gli altri circuiti non verranno tagliati fuori.

## Connexions

### Quando si usa l'apparecchio in un'auto priva di posizione accessoria per la chiavetta di accensione

— Interruttore POWER SELECT

L'illuminazione del pannello anteriore è stata predisposta in fabbrica per l'attivazione anche quando non si usa l'apparecchio. Tuttavia questa impostazione può causare scaricamento della batteria dell'auto se si usa l'apparecchio in un'auto priva di posizione accessoria per la chiavetta di accensione. Per evitare ciò, regolare su **B** l'interruttore POWER SELECT situato alla base dell'apparecchio e quindi premere il tasto di azzeramento. L'illuminazione rimane così spenta finché l'apparecchio rimane spento.

- Note*
- La suoneria di avvertimento del pannello anteriore non si attiva quando l'interruttore POWER SELECT è in posizione **B**.
  - Non esercitare troppa forza nel cambiare l'interruttore POWER SELECT.

## Connexions

### Note sui collegamenti

- Note sui cavi di controllo*
- Il cavo di controllo dell'antenna elettrica (blu) fornisce + 12 V CC quando si accende il sintonizzatore o quando si attivano le funzioni ATA (attivazione automatica sintonizzatore), AF (frequenza alternativa) o TA (notiziario sul traffico).
  - Se l'auto è dotata di un'antenna FM/MW/ LW incorporata, situata sul vetro posteriore/laterale, è necessario collegare il cavo di controllo dell'antenna elettrica (blu) o il cavo di ingresso dell'alimentazione accessorio (rosso) al terminale dell'alimentazione del preamplificatore dell'antenna esistente. Per ulteriori informazioni, contattare un rivenditore.
  - Non è possibile usare un'antenna elettrica senza scatola a relè con questo apparecchio.

**Avvertenza**

Quando si collega l'apparecchio con il cavo di alimentazione in dotazione ⓘ, si potrebbe danneggiare l'antenna elettrica se questa non ha la scatola di relè.

**Collegamento per la conservazione della memoria**

Quando il cavo di ingresso alimentazione giallo è collegato, viene sempre fornita alimentazione al circuito di memoria anche quando la chiavetta di accensione è spenta.

- Note sul collegamento dei diffusori**
- Prima di collegare i diffusori spegnere l'apparecchio.
  - Usare diffusori di impedenza compresa tra 4 e 8 ohm e con capacità di potenza adeguata, altrimenti i diffusori potrebbero venir danneggiati.
  - Non collegare i terminali del sistema diffusori al telaio dell'auto e non collegare i terminali del diffusore destro a quelli del diffusore sinistro.
  - Non collegare i diffusori in parallelo.
  - Non collegare alcun diffusore attivo (con amplificatore incorporato) ai terminali dei diffusori dell'apparecchio perché si potrebbero danneggiare i diffusori attivi. Assicurarsi di collegare diffusori passivi a questi terminali.

# Συνδέσεις

### Προσοχή

- Αυτή η συσκευή είναι σχεδιασμένη μόνο για λειτουργία με 12 V DC και αρνητική γείωση.
- Προσέξτε να μην μαγκώσετε κανένα καλώδιο μεταξύ κάποιας βίδας και του αμαξώματος ή της συσκευής ή μεταξύ κάποιων κινούμενων τμημάτων, όπως οι ράγες του καθίσματος, κλπ.
- Πριν συνδέσετε τη συσκευή με τη βοηθητική υποδοχή τροφοδοσίας, συνδέστε το καλώδιο τροφοδοσίας ⓘ με τη συσκευή και τα ηχεία.
- Συνδέστε όλα τα καλώδια γείωσης σε ένα κοινό σημείο γείωσης.**
- Συνδέστε το κίτρινο καλώδιο με ένα ελεύθερο κύκλωμα του αυτοκινήτου, με ονομαστική ένταση ρεύματος μεγαλύτερη από αυτήν της ασφάλειας της συσκευής. Εάν συνδέσετε αυτή τη συσκευή μαζί με άλλες στερεοφωνικές συσκευές, το κύκλωμα του αυτοκινήτου στο οποίο είναι συνδεδεμένες, θα πρέπει να έχει μεγαλύτερη ονομαστική ένταση ρεύματος από το άθροισμα των ονομαστικών εντάσεων των επιμέρους συσκευών. Εάν δεν υπάρχει κύκλωμα στο αυτοκίνητο με ονομαστική ένταση τουλάχιστον ίση με αυτήν της ασφάλειας της συσκευής, συνδέστε τη συσκευή απευθείας με την μπαταρία. Εάν δεν υπάρχουν ελεύθερα κυκλώματα στο αυτοκίνητο για τη σύνδεση αυτής της συσκευής, συνδέστε τη σε ένα κύκλωμα με ονομαστική ένταση μεγαλύτερη από αυτήν της ασφάλειας της συσκευής, κατά τέτοιο τρόπο ώστε εάν η συσκευή κάψει την ασφάλειά της, να μην διακοπούν άλλα κυκλώματα.

## Connexions

### Εάν το αυτοκίνητό σας δεν έχει βοηθητική θέση στο διακόπτη ανάφλεξης

— Διακόπτης POWER SELECT

Ο φωτισμός της πρόσοψης έχει ρυθμιστεί από το εργοστάσιο να ανάβει ακόμη και όταν η συσκευή δε χρησιμοποιείται. Ωστόσο, αυτή η ρύθμιση μπορεί να προκαλέσει εξάντληση της μπαταρίας, **εάν ο διακόπτης ανάφλεξης του αυτοκινήτου σας δεν έχει βοηθητική θέση**. Για να αποφύγετε την εξάντληση της μπαταρίας, **επιλέξτε τη θέση ⓘ του διακόπτη POWER SELECT, που βρίσκεται στο κάτω μέρος της συσκευής, και πιέστε το πλήκτρο επαναρύθμισης (reset)**. Έτσι, ο φωτισμός ρυθμίζεται ώστε να παραμένει σβηστός όταν η συσκευή δε χρησιμοποιείται.

- Σημειώσεις*
- Ο συναγερμός προειδοποίησης της πρόσοψης δε λειτουργεί όταν ο διακόπτης POWER SELECT είναι στη θέση ⓘ.
  - Μη χρησιμοποιείτε πολλή δύναμη για να αλλάξετε τη θέση του διακόπτη POWER SELECT.

## Connexions

### Σημειώσεις παραδείγματος σύνδεσης

- Σημειώσεις για τα καλώδια ελέγχου**
- Το καλώδιο ελέγχου της ηλεκτρικής κεραίας (μπλε) δίνει τάση +12 V DC όταν ενεργοποιείτε το δέκτη ή τις λειτουργίες ATA (Automatic Tuner Activation ή Αυτόματη Ενεργοποίηση Δέκτη), AF (Alternative Frequency ή Εναλλακτική Συχνότητα) ή TA (Traffic Announcement ή Ανακινώσεις για την Κυκλοφορία).
  - Όταν το αυτοκίνητό σας έχει ενσωματωμένη κεραία FM/MW/LW στο πίσω/πλαινό τζάμι, πρέπει να συνδέσετε τον ακροδέκτη ελέγχου της ηλεκτρικής κεραίας (μπλε) ή το βοηθητικό ακροδέκτη εισόδου τροφοδοσίας (κόκκινο) με τον ακροδέκτη τροφοδοσίας του υπάρχοντος ενισχυτή κεραίας. Για λεπτομέρειες, απευθυνθείτε στο κατάστημα πώλησης.
  - Ηλεκτρική κεραία χωρίς κουτί ρελέ δεν μπορεί να χρησιμοποιηθεί με αυτή τη συσκευή.

**Προειδοποίηση**

Εάν έχετε ηλεκτρική κεραία χωρίς κουτί ρελέ, και τη συνδέσετε στη συσκευή με το παρεχόμενο καλώδιο τροφοδοσίας ⓘ, μπορεί να έχει ως αποτέλεσμα την καταστροφή της κεραίας.

**Σύνδεση συγκράτησης μνήμης**

Όταν είναι συνδεδεμένο το κίτρινο καλώδιο τροφοδοσίας, στο κύκλωμα μνήμης παρέχεται συνεχή ισχύς, ακόμη και όταν ο διακόπτης ανάφλεξης είναι γυρισμένος στη θέση off.

- Σημειώσεις για τη σύνδεση των ηχείων**
- Πριν συνδέσετε τα ηχεία, σβήστε τη συσκευή.
  - Χρησιμοποιείτε ηχεία με σύνθετη αντίσταση 4 έως 8 ohm, και επαρκούς ισχύος. Διαφορητικά, υπάρχει πιθανότητα να καταστραφούν τα ηχεία.
  - Μη συνδέετε τους ακροδέκτες του συστήματος ηχείων με το αμάξωμα του αυτοκινήτου, όπως επίσης μη συνδέετε τις επαφές του δεξιού ηχείου με αυτές του αριστερού.
  - Μην επιχειρήσετε να συνδέσετε παράλληλα τα ηχεία.
  - Μη συνδέετε ενεργά ηχεία (με ενσωματωμένο ενισχυτή) στις εξόδους ηχείων της συσκευής. Κάτι τέτοιο μπορεί να καταστρέψει τα ενεργά ηχεία. Βεβαιωθείτε ότι στις εξόδους ηχείων έχετε συνδέσει παθητικά ηχεία.

## Connexion de l'alimentation

Les connecteurs d'alimentation peuvent varier suivant le modèle de la voiture. Vérifiez le diagramme du connecteur d'alimentation de votre voiture pour vérifier si les connexions correspondent. On distingue deux types de base. Il se peut que vous deviez commuter les positions du cavalier. Avant de raccorder l'appareil à l'alimentation de la voiture, faites correspondre la position du cavalier à l'ordre des broches de la voiture. Si le connecteur d'alimentation de votre voiture ne correspond pas au connecteur de l'appareil, utilisez le connecteur ⑤ fourni. Si vous avez des questions ou des problèmes au sujet du raccordement de votre appareil qui ne sont pas abordés dans le présent mode d'emploi, consultez votre concessionnaire automobile.

### AVERTISSEMENT

#### Cavalier

Vérifiez la position des broches du connecteur d'alimentation de la voiture dans le tableau ci-dessous. Si les positions 4 et 7 sont inversées, débranchez le cavalier et amenez-le dans la position à l'extrême droite comme dans l'illustration.

## Stromanschluß

Die Stromanschlüsse verschiedener Fahrzeuge können sich voneinander unterscheiden. Überprüfen Sie anhand des Stromanschluß-Schaltplans des Fahrzeugs, ob die Anschlüsse übereinstimmen. Es gibt zwei grundlegende Typen. Sie müssen möglicherweise die Position des Überbrückungsanschlusses umschalten. Bevor Sie das Gerät an die Stromversorgung des Fahrzeugs anschließen, stellen Sie sicher, daß die Position des Überbrückungsanschlusses mit der Stiftbelegung des Fahrzeugs übereinstimmt. Wenn der Stromanschluß des Fahrzeugs nicht mit dem Anschluß am Gerät übereinstimmt, verwenden Sie den mitgelieferten Anschluß ⑤. Sollten beim Anschließen des Geräts Fragen oder Probleme auftreten, auf die in dieser Anleitung nicht eingegangen wird, wenden Sie sich bitte an Ihren Autohändler.

### ACHTUNG

#### Überbrückungsanschluß

Vergleichen Sie die Stiftposition des Stromanschlusses des Fahrzeugs mit der Tabelle unten. Sind die Stiftpositionen 4 und 7 umgekehrt, entfernen Sie den Überbrückungsanschluß und bringen ihn statt dessen, wie in der Abbildung dargestellt, an der Position ganz rechts an.

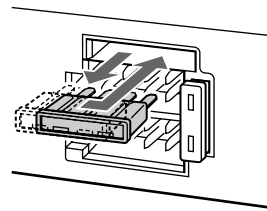
## Voedingsaansluiting

Voedingsstekkers kunnen verschillen van auto tot auto. Controleer het voedingschema van uw auto om na te gaan of de aansluitingen kloppen. Er zijn twee basistypes. Eventueel moeten de posities van de jumpstekker worden omgewisseld. Alvorens het toestel aan te sluiten op de voeding van de auto, moet u controleren of de jumpstekkerpositie overeenkomt met de pinvolgorde. Als de voedingsstekker van uw auto niet past op de toestelstekker, moet u de meegeleverde stekker ⑥ gebruiken. Voor alle vragen en problemen in verband met het toestel kunt u terecht bij uw autodealer.

### WAARSCHUWING

#### Jumpstekker

Controleer de pinpositie van de voedingsstekker van de auto aan de hand van de onderstaande tabel. Als posities 4 en 7 zijn omgewisseld, moet u de meegeleverde stekker ⑥ gebruiken. Voor alle vragen en problemen in verband met het toestel kunt u terecht bij uw autodealer.



## Collegamento con l'alimentazione

I connettori di alimentazione possono essere diversi a seconda del tipo di automobile. Controllare il diagramma relativo al connettore di alimentazione della propria auto per assicurarsi che i collegamenti corrispondano perfettamente. Esistono due principali tipi di connettore di alimentazione. Potrebbe essere necessario cambiare le posizioni del connettore ponticello. Prima di collegare l'apparecchio all'alimentazione dell'auto, assicurarsi di far corrispondere la posizione del connettore ponticello all'ordine dei piedini dell'auto. Se il connettore di alimentazione dell'auto non è compatibile con il connettore sull'apparecchio, usare il connettore in dotazione ⑥. In caso di domande o problemi relativi al collegamento dell'apparecchio non contemplati in questo manuale, contattare il rivenditore dell'automobile.

### AVVERTENZA

#### Connettore ponticello

Consultare la tabella in basso per verificare le posizioni dei piedini del connettore di alimentazione dell'auto. Se le posizioni 4 e 7 sono invertite, rimuovere il connettore ponticello e spostarlo nella posizione più a destra possibile, come indicato nell'illustrazione.

## Σύνδεση Τροφοδοσίας

Οι υποδοχές τροφοδοσίας διαφέρουν ανάλογα το αυτοκίνητο. Ελέγξτε το διάγραμμα της υποδοχής τροφοδοσίας του αυτοκινήτου σας, για να βεβαιωθείτε ότι οι συνδέσεις ταιριάζουν απόλυτα. Υπάρχουν δύο βασικοί τύποι. Ίσως χρειαστεί να αλλάξετε τις θέσεις της υποδοχής βραχυκύκλωσης. Πριν συνδέσετε τη συσκευή με την τροφοδοσία του αυτοκινήτου, βεβαιωθείτε ότι ταιριάζουν οι θέσεις της υποδοχής βραχυκύκλωσης με τη διάταξη ακίδων του αυτοκινήτου. Εάν η υποδοχή τροφοδοσίας του αυτοκινήτου σας δεν ταιριάζει με την υποδοχή στη συσκευή, χρησιμοποιήστε το καλώδιο σύνδεσης ⑥ που χορηγείται. Εάν έχετε κάποιες απορίες και προβλήματα στη σύνδεση της συσκευής σας, τα οποία δεν καλύπτονται σε αυτό το εγχειρίδιο, παρακαλώ συμβουλευτείτε την αντιπροσωπεία του αυτοκινήτου σας.

### ΠΡΟΕΙΔΟΠΟΙΗΣΗ

#### Υποδοχή βραχυκύκλωσης

Συγκρίνετε τη διάταξη ακίδων του καλωδίου τροφοδοσίας του αυτοκινήτου με τον ακόλουθο πίνακα. Εάν αντιστραφούν οι θέσεις 4 και 7, αφαιρέστε την υποδοχή βραχυκύκλωσης και μεταφέρετέ την στη δεξιότερη θέση, όπως φαίνεται στην εικόνα.

## Exemple de raccordement

## Anschlußbeispiel

## Voorbeeldaansluitingen

## Esempi di collegamento

## Παράδειγμα σύνδεσης

\* **Remarque sur le raccordement de l'antenne**  
Si votre antenne de voiture est de type ISO (organisation internationale de normalisation), utilisez l'adaptateur fourni ⑤ pour la raccorder. Raccordez d'abord l'antenne de voiture à l'adaptateur fourni et, ensuite, à la prise d'antenne de l'appareil principal.

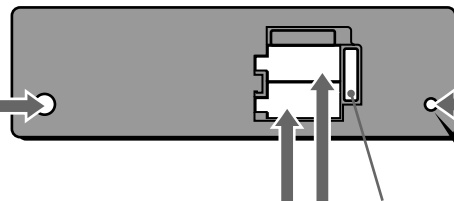
\* **Hinweis zum Anschließen der Antenne**  
Wenn Ihre Fahrzeugantenne der ISO-Norm (ISO = International Organization for Standardization - Internationale Normungsgemeinschaft) entspricht, schließen Sie sie mit Hilfe des mitgelieferten Adapters ⑤ an. Verbinden Sie zuerst die Fahrzeugantenne mit dem mitgelieferten Adapter, und verbinden Sie diesen dann mit der Antennenbuchse des Hauptgeräts.

\* **Opmerking bij de antenne-aansluiting**  
Indien uw wagen is uitgerust met een antenne van het type ISO (International Organization for Standardization), moet u die aansluiten met behulp van de meegeleverde adaptor ⑤. Sluit eerst de auto-antenne aan op de meegeleverde adaptor en vervolgens de antennestekker op het hoofdtoestel.

\* **Nota per il collegamento dell'antenna**  
Se la vostra antenna della macchina è di tipo ISO (International Organization for Standardization), utilizzare l'adattatore ⑤ in dotazione per collegarla. Collegare prima l'antenna della macchina all'adattatore in dotazione, quindi collegarla alla presa dell'antenna dell'apparecchio principale.

\* **Σημείωση για τη σύνδεση της κεραίας**  
Εάν η κεραία του αυτοκινήτου σας είναι τύπου ISO (International Organization for Standardization), χρησιμοποιήστε τον παρεχόμενο αντάπτορα ⑤ για να τη συνδέσετε. Συνδέστε πρώτα την κεραία του αυτοκινήτου στον παρεχόμενο αντάπτορα, και μετά συνδέστε τον στην υποδοχή κεραίας της συσκευής.

de l'antenne de la voiture\*  
von Autoantenne\*  
van een auto-antenne\*  
dall'antenna dell'auto\*  
από την κεραία του αυτοκινήτου\*

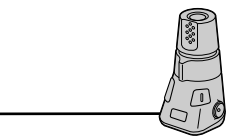


REMOTE IN

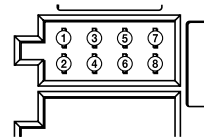
Fusible (10 A)  
Sicherung (10 A)  
Zekering (10 A)  
Fusibile (10 A)  
Ασφάλεια (10 A)



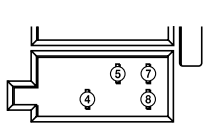
depuis le connecteur de haut-parleur de la voiture  
vom Lautsprecheranschluß des Fahrzeugs  
van de autoluidsprekerstekker  
dal connettore del diffusore dell'auto  
από το καλώδιο σύνδεσης ηχείων του αυτοκινήτου



Satellite de commande RM-X4S (non fourni)  
Joystick RM-X4S (nicht mitgeliefert)  
Bedieningssatelliet RM-X4S (niet bijgeleverd)  
Telecomando a rotazione RM-X4S (non in dotazione)  
Περιστροφικό χειριστήριο RM-X4S (δεν παρέχεται)



depuis le connecteur d'alimentation de la voiture  
vom Netzanschluß des Fahrzeugs  
van de autovoedingsstekker  
dal connettore di alimentazione dell'auto  
από το καλώδιο τροφοδοσίας του αυτοκινήτου



4	alimentation continue permanente Stromversorgung continu voeding alimentazione continua συνεχής τροφοδοσία	7	alimentation commutée geschaltete Stromversorgung geschakelde voeding alimentazione a scatto διακοπόμενη τροφοδοσία
5	antenne électrique elektronische Antenne automatische antenne comando dell'antenna elettrica έλεγχος ηλεκτρικής κεραίας	8	masse Masse aarding terra γείωση

Les positions 1, 2, 3 et 6 ne comportent pas de broche.  
An Position 1, 2, 3 und 6 befinden sich keine Stifte.  
De posities 1, 2, 3 en 6 hebben geen pins.  
Le posizioni 1, 2, 3 e 6 non hanno piedini.  
Οι θέσεις 1, 2, 3 και 6 δεν έχουν ακίδες.

1	+	haut-parleur, arrière, droit Lautsprecher hinten rechts Luidspreker, achter, rechts Diffusore, posteriore, destro Ηχείο, Πίσω, Δεξιά	5	+	haut-parleur, avant, gauche Lautsprecher vorne links Luidspreker, voor, links Diffusore, anteriore, sinistro Ηχείο, Εμπρός, Αριστερά
2	-	haut-parleur, arrière, droit Lautsprecher hinten rechts Luidspreker, achter, rechts Diffusore, posteriore, destro Ηχείο, Πίσω, Δεξιά	6	-	haut-parleur, avant, gauche Lautsprecher vorne links Luidspreker, voor, links Diffusore, anteriore, sinistro Ηχείο, Εμπρός, Αριστερά
3	+	haut-parleur, avant, droit Lautsprecher vorne rechts Luidspreker, voor, rechts Diffusore, anteriore, destro Ηχείο, Εμπρός, Δεξιά	7	+	haut-parleur, arrière, gauche Lautsprecher hinten links Luidspreker, achter, links Diffusore, posteriore, sinistro Ηχείο, Πίσω, Αριστερά
4	-	haut-parleur, avant, droit Lautsprecher vorne rechts Luidspreker, voor, rechts Diffusore, anteriore, destro Ηχείο, Εμπρός, Δεξιά	8	-	haut-parleur, arrière, gauche Lautsprecher hinten links Luidspreker, achter, links Diffusore, posteriore, sinistro Ηχείο, Πίσω, Αριστερά

Les positions de polarité négative 2, 4, 6 et 8 sont dotées de cordons rayés.  
An den negativ gepolten Positionen (2, 4, 6 und 8) befinden sich gestreifte Adern.  
De negatieve posities 2, 4, 6 en 8 hebben gestreepte kabels.  
Le posizioni a polarità negativa 2, 4, 6 e 8 hanno cavi rigati.  
Οι θέσεις αρνητικής πολικότητας 2, 4, 6, και 8 έχουν ριγέ καλώδια.