

Precautions

- Do not continuously drive the speaker system over the power handling capacity.
- Keep recorded tapes, watches, and personal credit cards using magnetic coding away from the speaker system to protect them from damage caused by the magnets in the speakers.

Précautions

- Eviter de soumettre en continu le système de haut-parleurs à une puissance supérieure à la puissance admissible.
- Garder les bandes enregistrées, les montres et les cartes de crédit utilisant un code magnétique à l'écart du système de haut-parleurs pour éviter tout dommage causé par les aimants des haut-parleurs.

Sicherheitsmaßnahmen

- Steuern Sie die Lautsprecher nicht über längere Zeit mit zu hoher Leistung an.
- Halten Sie bespielte Tonbänder, Uhren und Kreditkarten mit Magnetcodierung von den Lautsprechern fern, um eine Beschädigung durch die Lautsprechermagnete zu vermeiden.

Precauciones

- Tenga cuidado de no activar el sistema de altavoces de forma continua con una potencia que sobrepase la potencia admisible.
- Mantenga alejados del sistema de altavoces las cintas grabadas, relojes o tarjetas de crédito con código magnético para evitar daños que posiblemente causaría el imán de los altavoces.

Voorzorgsmaatregelen

- Pas op dat u het luidsprekersysteem niet continu belast met een vermogen dat groter is dan het opgegeven vermogen.
- Houd bespelde banden, horloges en kaarten met magnetische informatie zoals pincodes op afstand van het luidsprekersysteem om mogelijke beschadiging door de luidsprekermagneten te voorkomen.

Säkerhetsföreskrifter

- Försök att inte enbart köra högtalarsystemet via strömhanteringen.
- Kom ihåg att inspelade kassettband, klockor och kreditkort med magnetremsa kan skadas av magneterna i högtalarna och du bör därför inte lägga dem i närheten av högtalarna.

Precauzioni

- Accertarsi di non azionare il sistema diffusori in modo continuato ad una potenza superiore alla capacità nominale.
- I nastri registrati, gli orologi e le carte di credito con codice magnetico devono essere tenuti lontano dal sistema diffusori, per evitare che i magneti dei diffusori possano danneggiarli.

Precauções

- Não accione continuamente o sistema de altifalantes com uma potência superior à capacidade de admissão do aparelho.
- Mantenha as cassetes gravadas, os relógios e os cartões de crédito pessoais que utilizem codificação magnética longe do sistema de altifalantes para evitar os possíveis danos provocados pelos ímanes dos altifalantes.

Środki ostrożności

- Nie należy użytkować systemu głośników w sposób ciągły, który przekracza ich wydajność.
- Aby uniknąć uszkodzenia przedmiotów, takich jak nagrane kasety, zegarki, osobiste karty kredytowe z kodami magnetycznymi, należy przechowywać je z daleka od głośników, gdyż mają one wbudowane magnesy.

Προφυλάξεις

- Μη χρησιμοποιείτε συνεχώς το σύστημα ηχείων σε μεγαλύτερη ισχύ από την επιτρεπόμενη.
- Φυλάσσετε τις ηχογραφημένες κασέτες, τα ρολόγια, και τις προσωπικές πιστωτικές κάρτες με μαγνητική κωδικοποίηση μακριά από το σύστημα των ηχείων για να τα προστατέψετε από ζημιά που μπορεί να προκαλέσουν οι μαγνήτες των ηχείων.

Меры предосторожности

- Избегайте длительного превышения допустимой мощности звукового сигнала, подаваемого на акустические системы.
- Не держите вблизи от акустических систем магнитные ленты с записью, часы или кредитные карточки с магнитным кодом во избежание их повреждения под воздействием магнитов, имеющих в громкоговорителях.

SONY®

8.7 cm Coaxial 2-way Speaker

Installation/Connections

Installation/Connexions

Installation/Anschluß

Instalación/Conexiones

Montage/Aansluitingen

Installation/Anslutningar

Installazione/Collegamenti

Instalação/Ligações

Instalacja/Połączenia

Εγκατάσταση/Συνδέσεις

Установка/Подключения

XS-A824

Sony Corporation © 2000 Printed in Italy

**8,7 см коаксиальный 2-полосный громкоговоритель
Сделано в Италии**

Изготовитель: Сони Корпорейшн
Адрес: 6-7-35 Киташинагава, Шинагава-ку,
Токио 141-0001, Япония

Parts list

Liste des pièces

Teilleiste

Lista de las piezas

Onderdelenlijst

Lista över delar

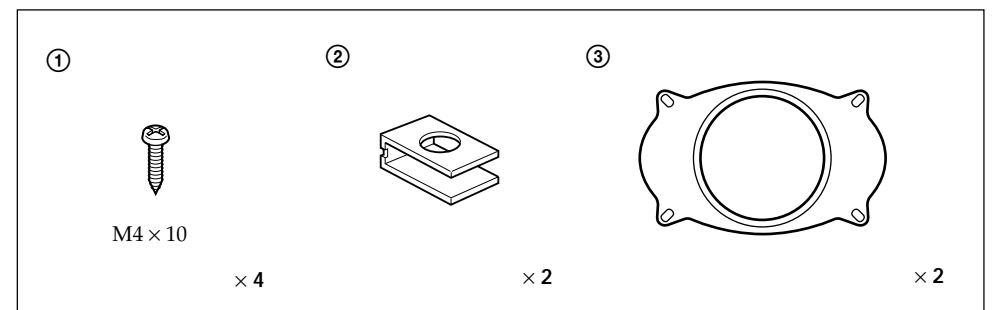
Lista delle parti

Lista das peças

Lista elementów

Λίστα εξαρτημάτων

Комплектация



The numbers in the list are keyed to those in the instructions. The use of these parts for installation or other connections depends on the shape of the car body.

Les numéros de la liste correspondent à ceux des instructions. L'utilisation de ces pièces pour l'installation ou d'autres raccordements dépend de la forme du châssis de la voiture.

Die Nummern in der Liste sind dieselben wie im Erläuterungstext. Die Verwendung der Teile für Einbau und Anschluß hängt von der Innenausstattung des Fahrzeugs ab.

Los números de la lista corresponden a los de las instrucciones. La utilización de estas piezas para instalación u otras conexiones dependerá de la forma de la carrocería.

De nummers in de afbeelding verwijzen naar die in de montage-aanwijzingen. Welke van deze onderdelen u dient te gebruiken, voor de inbouw en de aansluiting, hangt af van het model van de auto.

Siffrorna i listan överensstämmer med de i instruktionerna. Användningen av dessa delar för installation eller andra anslutningar beror på karossens form.

I numeri nella lista corrispondono a quelli riportati nelle istruzioni. L'uso di questi componenti per l'installazione o altri collegamenti dipende dalla forma della carrozzeria dell'automobile.

Os números dos componentes de montagem na lista correspondem aos números dos mesmos nas instruções. O uso destas peças para a instalação ou outras ligações depende do formato da carroçaria do automóvel.

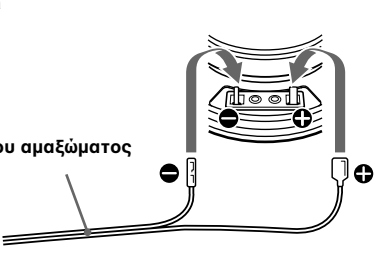
Numeracja na liście odpowiada numeracji w instrukcjach. Wykorzystanie tych części podczas instalacji lub przy innych połączeniach zależy od kształtu nadwozia samochodu.

Οι αριθμοί στη λίστα αντιστοιχούν με εκείνους των οδηγιών. Η χρήση αυτών των εξαρτημάτων για εγκατάσταση ή άλλες συνδέσεις εξαρτάται από το αμάξωμα του αυτοκινήτου.

Номера в списке соответствуют номерам в описании. Использование частей для установки или других соединений зависит от формы корпуса автомобиля.

Connections Connexions Anschluß Conexiones Aansluitingen Anslutningar

Connection Diagram/ Schéma de connexion/ Anschlußdiagramm/
Diagrama de conexión/ Aansluitschema/ Anslutningsschema/
Schema di collegamento/ Diagrama de ligação/
Schemat połączenia/ Διάγραμμα Σύνδεσης/
Схема соединений

Body side connector Connecteur côté carrosserie Anschlußteil (Geräteseite) Conector lateral de la carrocería Koetswerkstekker Sidokontakt på karossen Connettore della fiancata Conector lateral da carroçaria Łączce zewnętrzne Συνδετήρας από την πλευρά του αμαξώματος Соединения на бок корпуса	
--	--

Depending on the type of car, use the exclusive connector (not supplied). See the mounting example for more details.

Selon le type de voiture, utilisez le connecteur exclusif (non fourni). Voir l'exemple de montage pour plus de détails.

Verwenden Sie je nach Fahrzeugtyp einen Spezialanschluß (nicht mitgeliefert). Näheres dazu finden Sie im Montagebeispiel.

En función del tipo de automóvil, utilice el conector exclusivo (no suministrado). Consulte el ejemplo de montaje para obtener más información.

Afhankelijk van het type wagen gebruikt u de speciale stekker (niet meegeleverd). Zie montagevoorbeeld voor meer details.

Använd den anslutningskabel som är avpassad för biltypen (medföljer inte). Se monteringsexemplet för mer information.

A seconda del tipo di automobile, usare il connettore esclusivo (non in dotazione). Per ulteriori informazioni, vedere l'esempio di montaggio.

Dependendo do tipo de automóvel, utilize o conector especial (não fornecido). Para obter mais informações, consulte os exemplos de montagem.

W zależności od modelu samochodu, należy użyć specjalnego łączca (nie znajduje się w wyposażeniu). Więcej szczegółów na ten temat w znajduje się w przykładowych opisach montażu.

Ανάλογα με τον τύπο του αυτοκινήτου, χρησιμοποιήστε τον αποκλειστικό συνδετήρα (δεν παρέχεται). Για περισσότερες λεπτομέρειες δείτε το παράδειγμα τοποθέτησης.

В зависимости от типа автомобиля используйте разъем специального разъема (не входит в комплект). Подробнее см. схему крепления.

Specifications

Speaker	Coaxial 2-way Woofers 8.7 cm cone type Tweeter 3.6 cm balanced dome type
Maximum input power	70 watts
Rated input power	20 watts
Impedance	4 ohms
Sensitivity	88 dB/W/m
Frequency response	120 - 20 kHz
Mass	Approx. 290 g per speaker

Design and specifications are subject to change without notice.

Spécifications

Haut-parleur	Coaxial à 2 voies Haut-parleur des basses de 8,7 cm de type conique Haut-parleur des aiguës de 3,6 cm de type en dôme
Puissance d'entrée maximale	70 watts
Puissance admissible	20 watts
Impédance	4 ohms
Sensibilité	88 dB/W/m
Réponse en fréquence	120 à 20 kHz
Poids	Env. 290 g par haut-parleur

La conception et les spécifications sont modifiables sans préavis.

Collegamenti Ligações Połączenia Συνδέσεις Подключения

Specificaties

Luidspreker	Coaxiale tweewegluidspreker: 8,7 cm laagtonen-luidspreker (woofer), conustype 3,6 cm hoogtonen-luidspreker (tweeter), koepeltype
Maximaal ingangsvermogen	70 watt
Nominaal intgangsvermogen	20 watt
Impedantie	4 ohm
Gevoeligheid	88 dB/W/m
Frequentiebereik	120 - 20 kHz
Gewicht	ca. 290 g per luidspreker

Ontwerp en specificaties kunnen zonder voorafgaande mededeling gewijzigd worden.

Teknika data

Högtalare	Koaxial 2-vägs Woofers 8,7 cm, konisk typ Tweeter 3,6 cm, balanserad kupoltyp
Maximal ineffekt	70 watt
Märkinneffekt	20 watt
Impedans	4 ohm
Känslighet	88dB/W/m
Frekvensområde	120 - 20 kHz
Vikt	Ca. 290 g per högtalare

Rätt till ändringar förbehålles.

Caratteristiche tecniche

Diffusore	Coassiale a due vie Woofers da 8,7 cm, tipo a cono Tweeter da 3,6 cm, tipo a cupola bilanciato
Potenza di ingresso massima	70 watt
Potenza di ingresso nominale	20 watt
Impedenza	4 ohm
Sensibilità	88 dB/W/m
Risposta in frequenza	120 - 20 kHz
Peso	Circa 290 g per diffusore

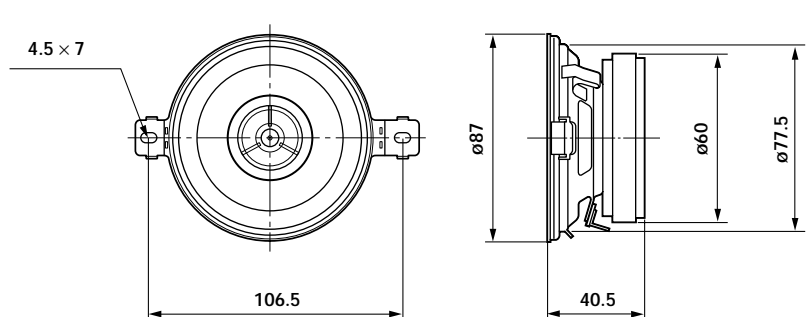
Il design e le caratteristiche tecniche sono soggetti a modifiche senza preavviso.

Especificações

Altifalante	Coaxial de 2 vias Woofers de 8,7 cm tipo cone Tweeter de 3,6 cm balanceado tipo cúpula
Potência de entrada máxima	70 watts
Potência nominal admissível	20 watts
Impedância	4 ohms
Sensibilidade	88 dB/W/m
Resposta em frequência	120 - 20 kHz
Peso	Aprox. 290 g por altifalante

Design e especificações sujeitos a alterações sem aviso prévio.

Dimensions	Dimensioni	Unit: mm	Unità: mm
Dimensions	Dimensões	Unité: mm	Unidade: mm
Abmessungen	Wymiary	Einheit: mm	Jednostka: mm
Dimensiones	Διαστάσεις	Unidad: mm	Μονάδα: mm
Afmetingen	Γαβάριτες	Eenheid: mm	Единица измерения: мм
Mått		Enhet: mm	



Dane Techniczne

Głośnik	Współosiowy dwudrożny: Woofers (niskotonowy) 8,7 cm, typ stożkowy Tweeter (wysokotonowy) 3,6 cm, typ kopułowy
Maksymalna moc wejściowa	70 W
Znamionowa moc wejściowa	20 W
Impedancja	4 ohmy
Czułość	88 dB/W/m
Pasma przenoszenia	120-20 kHz
Masa	około 290g/głośnik

Wygląd zewnętrzny oraz dane techniczne mogą ulec zmianie bez uprzedniego zawiadomienia.

Τεχνικά χαρακτηριστικά

Ηχείο	Ομοαξονικό 2-δρόμων: Woofers 8,7 cm κωνικού τύπου Tweeter 3,6 cm ισοσταθμισμένου θολωτού τύπου
Μέγιστη ισχύς εισόδου	70 watt
Ονομαστική ισχύς εισόδου	20 watt
Αντίσταση	4 ohm
Ευαισθησία	88 dB/W/m
Απόκριση συχνότητας	120 – 20 kHz
Βάρος	Περίπου 290 g ανά ηχείο

Ο σχεδιασμός και τα τεχνικά χαρακτηριστικά μπορεί να αλλάξουν χωρίς προειδοποίηση.

Технические характеристики

Громкоговорители	Коаксиальная двухполюсная Вуфер: 8,7 см, конусного типа Твитер: 3,6 см, симметрированный купольного типа
Максимальная мощность входного сигнала	70 Вт.
Номинальная мощность входного сигнала	20 Вт.
Сопротивление	4 Ом.
Чувствительность	88 дБ/Вт/м
Диапазон воспроизводимых частот	120 - 20 кГц.
Масса одной акустической системы	около 290 грамм

Конструкция и технические характеристики могут быть изменены без оповещения.

Mounting Montage Einbau Montaje Montage Montage Montering

It may be necessary to use the exclusive adapter (not supplied) depending on the type of car. Refer to the following list.

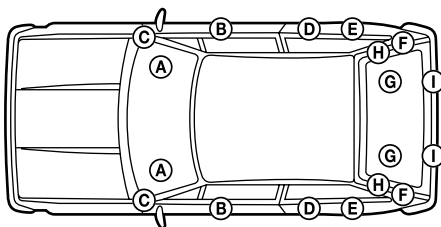
Il peut être nécessaire d'utiliser l'adaptateur exclusif (non fourni) suivant le type de la voiture. Consultez la liste suivante.

Je nach Fahrzeugmodell ist es unter Umständen erforderlich, einen Spezialadapter (nicht mitgeliefert) zu verwenden. Näheres dazu entnehmen Sie bitte der folgenden Liste.

Es posible que sea necesario emplear el adaptador exclusivo (no suministrado) en función del tipo de automóvil. Consulte la siguiente lista.

Gebruik eventueel de speciale adapter (niet meegeleverd) afhankelijk van het type wagen. Raadpleeg de onderstaande lijst.

Beroende på bilmodell kan det bli nödvändigt att använda adaptern (medföljer inte). Vi hänvisar till följande lista.



Car name Marque de la voiture Hersteller Marca del automóvil Merk auto Bilnamn Marca dell'automobile Marca do automóvel Marka samochodu Μάρκα αυτοκινήτου Марка автомобиля	Car model Modèle de voiture Fahrzeugmodell Modelo de automóvil Model Bilmodell Modello dell'automobile Modelo do automóvel Modelo do automóvel Modelo do automóvel Μοντέλο αυτοκινήτου Модель	Model year Année de construction Baujahr Año del modelo Modeljaar Årsmodell Anno del modello Ano do modelo Rok prod. Ετος μοντέλου Год выпуска	Location Emplacement Montageort Ubicación Plaats Placering Posizione Posição Polożenie Θέση Размещение
FIAT	MAREA WEEKEND	'96	(H) (B) -
	PUNTO 2/3/5DOOR	'94-'99	(A) (A) -
	PUNTO CAB	'94-	(E) - -
NISSAN	PRIMERA 4/5DOOR	'90-'96	(B) (E) -
	TERRANO II 4DOOR	'94-'98	(B)(D) (E) -
OPEL	OMEGA 4DOOR, ESTATE	'87-'94	(A) - -
PEUGEOT	BOXER	'96-	(A) (E) -
SAAB	900 3/5DOOR	'93-'98	(A) (C) *
	900 CABRIO	'94-'98	(A) - *
	9-3 3/5DOOR, CABRIO	'98-	(A) - *
	9-5 4DOOR, ESTATE	'97-	(A) - *
	9-5 4DOOR	'97-	(D) - *
SEAT	CORDOBA 2/3/5DOOR	'93-	(G) (E) -
	CORDOBA ESTATE	'97-	(F) (E) -
	IBIZA 3/5DOOR	'93-	(F) (E) -
	TOLEDO 5DOOR	'91-'99	(F) (E) -
SKODA	FABIA 5DOOR	'99-	(F) (E) -
	FELICIA ESTATE	'94-	(F) (E) -
	OCTAVIA ESTATE	'98-	(F) (E) -
SUBARU	LIBERO	'93-	(A) (E) -
VOLKSWAGEN	CORRADO 3DOOR	'88-'95	(F) (E) -
	PASSAT ESTATE	'89-'97	(F) (E) -
	POLO 3DOOR	'90-'94	(A) (D) *
			(F) (E) -
	POLO 4DOOR	'96-'99	(G) (E) -
	POLO ESTATE	'96-'99	(F) (E) -

* Cut or snap off the mounting tabs of the speaker.

Coupez ou enlevez les pattes de montage du haut-parleur.

Schneiden oder zwicken Sie die Montagelaschen des Lautsprechers ab.

Corte las lengüetas de montaje del altavoz.

Bevestigingslipjes van de luidsprekers afknippen of -kraken.

Klipp bort högtalarens monteringsflikar.

Tagliare le linguette di montaggio del diffusore.

Cortar ou partir os suportes de montagem do altifalante.

Obetnij lub odłam uchwyty mocujące głośnik.

Κόψτε ή αφαιρέστε τους λοβούς τοποθέτησης του ηχείου.

Отрезать или отломать установочные лапки громкоговорителя.

Montaggio Montagem Montaż Τοποθέτηση Крепления

A seconda del tipo di automobile potrebbe essere necessario utilizzare l'adattatore esclusivo (non in dotazione).

Fare riferimento alla lista seguente.

Pode ser necessário utilizar o adaptador exclusivo (não fornecido) consoante o tipo de automóvel. Consulte a lista apresentada a seguir.

W zależności od modelu samochodu może zaistnieć konieczność użycia dodatkowej przejściówki (nie znajduje się w wyposażeniu). Więcej szczegółów na ten temat można znaleźć w poniższej tabeli.

Μπορεί να χρειαστεί να χρησιμοποιήσετε τον αποκλειστικό προσαρμογέα (δεν παρέχεται) ανάλογα με τον τύπο του αυτοκινήτου. Ανατρέξτε στην παρακάτω λίστα.

Возможно, потребуется специальный адаптер (не входит в комплект), в зависимости от типа автомобиля. См. список.

* About the mounting tabs

A propos des pattes de montage

Hinweis zu den Montagelaschen

Acerca de las lengüetas de montaje

Bevestigingslipjes

Monteringsflikar

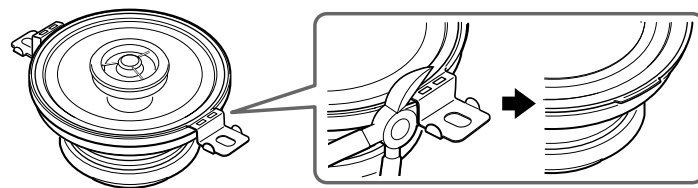
Informazioni sulle linguette di montaggio

Suportes de montagem

Uchwyty mocujące

Σχετικά με τους λοβούς τοποθέτησης

Об установочных лапках



This speaker can be made to fit almost any type of car by removing the mounting tabs. Use clippers or pliers, etc. to cut or snap the mounting tabs off so that it is even with the edge of the speaker frame as illustrated.

Notes

• Refer to the car type list to confirm whether the mounting tabs are necessary before removing them.

• After removing the mounting tabs, handle the speaker frame with care, as the edges may be sharp.

Ce haut-parleur peut être adapté à presque tous les types de voitures en supprimant les pattes de montage.

Utilisez des pinces, etc., pour couper ou enlever les pattes de montage de façon à ce qu'il n'y ait plus de saillies sur le bord du haut-parleur comme illustré.

Remarques

• Consultez la liste des modèles de voitures pour vérifier si les pattes de montage vous sont nécessaires avant de les enlever.

• Lorsque vous avez enlevé les pattes de montage, manipulez le haut-parleur avec précaution car le bord peut être coupant.

Wenn Sie die Montagelaschen entfernen, paßt dieser Lautsprecher in fast jedes Automodell. Schneiden Sie die Montagelaschen mit einer Zange o. ä. so ab, daß sie wie in der Abbildung dargestellt mit der Kante des Lautsprecherrahmens abschließen.

Hinweise

• Sehen Sie vor dem Entfernen der Montagelaschen in der Liste mit den Automodellen nach, ob die Montagelaschen erforderlich sind.

• Fassen Sie den Lautsprecherrahmen nach dem Entfernen der Montagelaschen vorsichtig an, da die Kanten unter Umständen scharf sind.

Este altavoz puede adaptarse a casi cualquier tipo de automóvil mediante la extracción de las lengüetas de montaje.

Utilice cortadores o alicates, etc., para cortar las lengüetas de montaje de forma que haya uniformidad con el borde del marco del altavoz tal como se ilustra.

Notas

• Consulte la lista de tipos de automóviles para confirmar si las lengüetas de montaje son necesarias antes de extraerlas.

• Después de extraer las lengüetas de montaje, maneje el marco del altavoz con cuidado, ya que los bordes pueden estar afilados.

Deze luidspreker kan in nagenoeg elk automodel worden ingebouwd door de bevestigingslipjes te verwijderen.

Knip of kraak de bevestigingslipjes af met behulp van een tang of dergelijke zodat de rand van de luidspreker effen is.

Opmerkingen

• Raadpleeg de lijst met automodellen om na te gaan of de bevestigingslipjes nodig zijn alvorens die te verwijderen.

• Behandel de luidspreker na het verwijderen van de lipjes met de nodige omzichtigheid omdat de randen scherp kunnen zijn.

Högtalaren kan anpassas till nästan vilken bilmodell som helst genom att monteringsflikarna klipps av.

Använd avbitare e.dyl. för att klippa av monteringsflikarna som bilden visar så att kanten runt högtalaren blir jämn.

Observera

• Kontrollera i listan över bilmodeller om monteringsflikarna behövs innan du tar bort dem.

• Hantera högtalaren med försiktighet sedan monteringsflikarna tagits bort eftersom kanterna kan vara vassa.

Questo diffusore può adattarsi a quasi ogni tipo di macchina rimuovendo le linguette di montaggio.

Utilizzare forbici o pinze per tagliare le linguette di montaggio, in modo che il bordo sia allineato con quello del telaio del diffusore come da illustrazione.

Note

• Fare riferimento all'elenco dei tipi di macchina per verificare se le linguette di montaggio sono necessarie prima di rimuoverle.

• Dopo la rimozione delle linguette di montaggio, maneggiare il telaio del diffusore con cura perché i bordi potrebbero essere aguzzi.

Se retirar os suportes de montagem, pode montar este altifalante em quase todos os tipos de automóvel.

Utilize um alicate ou uma tesoura para partir ou cortar os suportes de montagem de forma a que fiquem nivelados com a armação do altifalante, como se mostra na figura.

Notas

• Antes de retirar os suportes, consulte a lista dos tipos de automóvel para confirmar se os suportes são ou não necessários.

• Depois de retirar os suportes de montagem, pegue na armação do altifalante com cuidado, pois o rebordo pode ter arestas cortantes.

Po usunięciu uchwytów mocujących ten typ głośnika może zostać zamontowany w dowolnym modelu samochodu.

Aby obciąć uchwyty mocujące dokładnie wzdłuż krawędzi głośnika, należy użyć nożyc, szczypic lub innych narzędzi, tak jak to pokazano na rysunku.

Uwagi

• W poniższej tabeli można sprawdzić, które modele samochodów wymagają usunięcia uchwytów mocujących z głośnika.

• Po usunięciu uchwytów, głośnik należy trzymać ostrożnie, ponieważ jego krawędzie mogą być ostre.

Μπορείτε να προσαρμόσετε αυτό το ηχείο σχεδόν σε κάθε τύπο αυτοκινήτου αφαιρώντας τους λοβούς τοποθέτησης.

Χρησιμοποιήστε ψαλίδι ή πένσα, κτλ. για να κόψετε ή να αφαιρέσετε τους λοβούς τοποθέτησης από το πλαίσιο του ηχείου όπως απεικονίζεται.

Σημειώσεις

• Ανατρέξτε στη λίστα με τον τύπο του αυτοκινήτου για να επιβεβαιώσετε εάν οι λοβοί τοποθέτησης είναι απαραίτητοι πριν τους αφαιρέσετε.

• Αφού αφαιρέσετε τους λοβούς τοποθέτησης, προσέξτε το πλαίσιο του ηχείου, διότι οι άκρες του μπορεί να είναι αιχμηρές.

Настоящий громкоговоритель может закрепиться почти на всех моделях автомобилей путем снятия установочных лапок.

Используйте кусачки, клещи или т.п. для отрезки или отломки установочных лапок, чтобы сделать их заподлицо с кромкой рамы громкоговорителя, как показано на рисунке.

Примечания

• Ссылаясь на перечень моделей автомобилей, проверить необходимость установочных лапок перед снятием их.

• После снятия установочных лапок нужно обращаться с рамой громкоговорителя с осторожностью, так как ее кромки могут быть острыми.

Mounting Example/ Exemple de montage/ Montagebeispiele/ Ejemplo de montaje/ Montagevoorbeeld/ Monteringsexempel/ Esempio di montaggio/ Exemplo de montagem/ Przykład montażu/ Παράδειγμα τοποθέτησης/ Пример установки

These are some mounting examples for the car types shown in the table. Install the unit in the manner suited to your car. However, the interior paneling of the listed cars may be different from that of the illustrated mounting examples. This is due to changes or modifications in the car model. In such a case, consult your car dealer or your nearest Sony dealer before installation.

Voici quelques exemples de montage du système en fonction des modèles de voiture mentionnés dans le tableau. Installer le système selon le modèle de voiture. Cependant, la garniture intérieure des voitures listées peut différer de celle illustrée dans les exemples de montage. Cette différence est due au choix du fabricant de voiture de changer le modèle. Dans ce cas, avant de procéder au montage, consulter le concessionnaire automobile ou le concessionnaire Sony le plus proche.

Für die in der Tabelle aufgelisteten Modelle finden Sie im folgenden einige Montagebeispiele. Montieren Sie das Gerät so, wie es dem Modell Ihres Autos am ehesten entspricht. Die aufgelisteten Autos können jedoch hinsichtlich ihrer Innenausstattung von den abgebildeten Montagebeispielen abweichen, da die Hersteller ihre Modelle gelegentlich leicht modifizieren. Wenden Sie sich in diesem Falle bitte an Ihren Autohändler oder an Ihren Sony-Händler.

Existen algunos ejemplos de montaje de la unidad en los modelos de automóvil que se muestran en la tabla. Instale la unidad según el procedimiento adecuado para su automóvil. No obstante, el panelado interior de los automóviles enumerados puede ser distinto del de los ejemplos de montaje ilustrados, ya que los fabricantes del automóvil pueden cambiar o modificar el modelo. En este caso, consulte a su concesionario de automóviles o al proveedor Sony local antes de realizar la instalación.

Hier volgen een aantal montagevoorbeelden voor enkele automodellen die in de tabel vermeld zijn. Installeer de luidspreker op de voor uw auto geschikte manier. De binnenbekleding van de bovengenoemde wagens kan verschillen van die in de geïllustreerde montagevoorbeelden. Dit is te wijten aan modelwijzigingen. Raadpleeg in dit geval uw autodealer of Sony handelaar alvorens met de installatie te beginnen.

Några monteringsexempel för biltyperna visas i tabellen. Installera enheten på det vis som passar din bil. Det kan dock hända att inredningen i de listade bilarna skiljer sig från den i monteringsexemplen. Detta beror på ändringar eller modifieringar i bilmodellerna. Om så är fallet, kontakta en bilåterförsäljare eller närmaste Sony-återförsäljare innan du monterar enheten.

Alcuni esempi di montaggio dell'apparecchio, specifici per alcuni modelli di automobili, sono elencati nella tabella. Installare l'apparecchio nella maniera più adatta alla propria auto. La pannellatura interna delle automobili elencate può tuttavia differire dagli esempi di montaggio illustrati. Ciò dipende dalla decisione dei produttori di cambiare o modificare il modello. In tal caso, consultare il proprio concessionario o il più vicino rivenditore autorizzato Sony prima dell'installazione.

Estes são alguns exemplos de montagem do aparelho para os modelos de carros apresentados no quadro. Instale o aparelho da forma mais adequada para o seu automóvel. No entanto, o tablier dos carros apresentados na lista pode ser diferente do tablier apresentado nos exemplos de montagem. Isto deve-se a substituições ou modificações no modelo do automóvel. Neste caso, antes da instalação, consulte o concessionário do automóvel ou o agente da Sony mais próximo.

Poniżej podano przykładowe sposoby montażu dla modeli samochodów uwzględnionych w tabeli. Głośniki należy zainstalować zgodnie z opisem właściwym dla danego modelu samochodu. Wewnętrzne panele samochodów mogą różnić się od wersji pokazanych na ilustracjach. Jest to spowodowane zmianami wprowadzonymi przez producentów samochodów. W takim przypadku należy skontaktować się ze sprzedawcą samochodu lub z najbliższym sprzedawcą produktów firmy Sony.

Αυτά είναι μερικά παραδείγματα τοποθέτησης για τους τύπους των αυτοκινήτων που φαίνονται στον πίνακα. Εγκαταστήστε τη συσκευή με τον κατάλληλο τρόπο για το αυτοκίνητό σας. Ομως, το εσωτερικό ταμπλό των αυτοκινήτων που αναφέρονται στη λίστα μπορεί να είναι διαφορετικό από εκείνο των εικονιζόμενων παραδειγμάτων τοποθέτησης. Αυτό συμβαίνει εξαιτίας των αλλαγών ή τροποποιήσεων στο μοντέλο του αυτοκινήτου. Σε τέτοια περίπτωση, επικοινωνήστε με τον αντιπρόσωπο του αυτοκινήτου σας ή το πιο κοντινό κατάστημα της Sony πριν την εγκατάσταση.

Это некоторые примеры крепления на видах автомобилей, приведенных в данной таблице. Разместить аппарат согласно автомобилю. При этом, однако, внутренняя обшивка перечисленных моделей автомобилей может отличаться от приведенных примеров. Это связано с изменениями и модификациями конкретного выпуска. В таких случаях перед установкой следует обратиться к автодилеру или к дилеру Sony.

