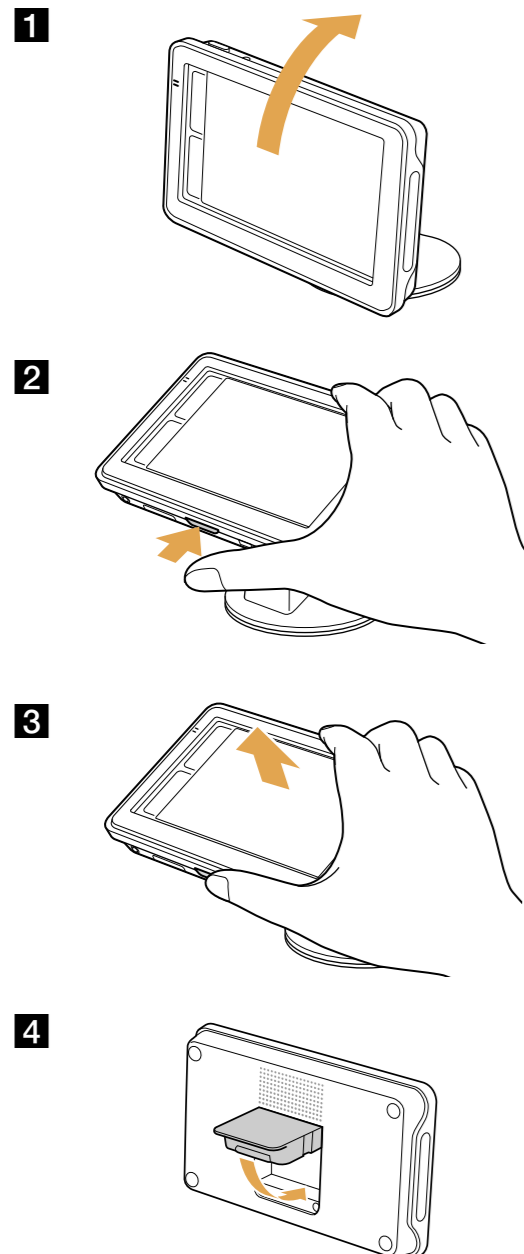


Detaching the unit**Abnehmen des Geräts****Retrait de l'appareil****Het apparaat verwijderen****Detaching the cradle**

- After each use, please detach the cradle from the dashboard or windscreen.
- Do not detach the cradle by forcing your finger under the suction cup. This may damage the suction cup.
- It may be difficult to detach the cradle at low temperatures.

Abnehmen der Anschlussstation

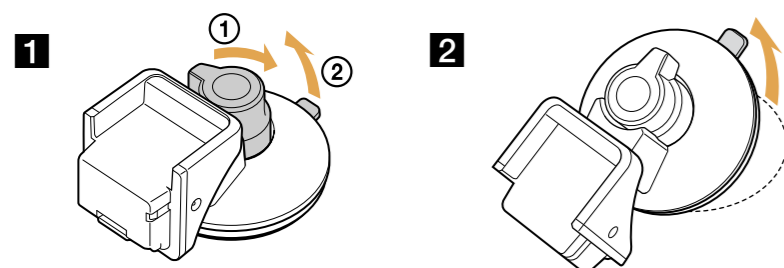
- Nehmen Sie die Anschlussstation nach Gebrauch immer vom Armaturenbrett oder der Windschutzscheibe ab.
- Lösen Sie die Anschlussstation nicht, indem Sie den Finger mit Gewalt unter den Saugnapf schieben. Andernfalls könnte der Saugnapf beschädigt werden.
- Bei niedrigen Temperaturen lässt sich die Anschlussstation möglicherweise nur schwer abnehmen.

Retrait du support

- Après chaque utilisation, détachez le support du tableau de bord ou du pare-brise.
- Ne détachez pas le support en forçant pour passer le doigt sous la ventouse. Cela pourrait endommager la ventouse.
- Le support risque d'être difficile à détacher à basse température.

De houder verwijderen

- Verwijder de houder na elk gebruik van het dashboard of de voorruit.
- Verwijder de houder niet door uw vinger onder de zuignap te duwen. Als u dit wel doet, kan de zuignap worden beschadigd.
- Bij lage temperaturen kan het moeilijk zijn de houder te verwijderen.

**Warning**

PLEASE READ THIS MANUAL AND THE SUPPLIED "QUICK START GUIDE" COMPLETELY BEFORE INSTALLING OR OPERATING YOUR PERSONAL NAVIGATION SYSTEM. IMPROPER INSTALLATION OR USE OF THIS DEVICE MAY CAUSE ACCIDENT, INJURY OR DEATH.

- Before installing the unit, choose a safe location on the dashboard or windscreen, making sure that it will not obstruct the driver's view or movements, or interfere with the operation of the airbag system.
- Detach and reattach the cradle regularly to maintain the attachment strength of the suction cup.

On installation

Do not connect the car battery directly to the jack on the unit, as it may cause a malfunction. Be sure to use the supplied car battery adapter for connection.

- Before installing the unit, check your local traffic laws and regulations.
- Make sure you install the unit properly using only the hardware provided and avoid mounting it onto any critical component of the vehicle.
- For information about the polarity, battery voltage and location of the airbag in your car, please consult your car dealer.
- Take care to prevent cords or wires from getting tangled or crimped in the moving portion of a seat rail.
- Please consult a qualified technician or service personnel if you cannot attach the cradle to the car securely.

CAUTION

- If the cradle is left attached to the dashboard for a long time, the suction cup may leave a mark on the dashboard. Be sure to detach the cradle from the dashboard when it is not being used.
- Do not install the cradle where it will be subjected to heat/high temperature.
- Depending on the size or shape of the cigarette lighter socket, connection may not be possible.

Achtung

BITTE LESEN SIE DIESE ANLEITUNG UND DIE MITGELIEFERTEN „ANLEITUNG ZUR SCHNELLEN INBETRIEBNAHME“ VOLLSTÄNDIG DURCH, BEVOR SIE DAS BORDNAVIGATIONSSYSTEM INSTALLIEREN ODER BEDIENEN. DURCH EINE FEHLERHAFTE INSTALLATION ODER BEDIENUNG DIESER GERÄTS KANN ES ZU UNFÄLLEN MIT VERLETZUNGEN BIS HIN ZUM TOD KOMMEN.

- Bevor Sie das Gerät installieren, wählen Sie eine geeignete Stelle am Armaturenbrett oder an der Windschutzscheibe, an der das Gerät die Sicht bzw. die Bewegungsfreiheit des Fahrers nicht behindert und auch die Funktion von Airbags nicht beeinträchtigt.
- Nehmen Sie die Anschlussstation regelmäßig ab und bringen Sie sie wieder an, damit die Haftfähigkeit des Saugnapfs erhalten bleibt.

Installation

Schließen Sie die Autobatterie nicht direkt an die Buchse am Gerät an. Andernfalls kann es zu Fehlfunktionen kommen. Verwenden Sie für den Anschluss unbedingt den mitgelieferten Autobatterieadapter.

- Informieren Sie sich über die örtlichen Verkehrsregeln und Vorschriften, bevor Sie das Gerät installieren.
- Installieren Sie das Gerät unbedingt gemäß den Anweisungen und verwenden Sie dazu ausschließlich die mitgelieferten Montageteile. Installieren Sie es nicht an für die Betriebssicherheit relevanten Teilen des Fahrzeugs.
- Informationen über Polarität, Batteriespannung und Position der Airbags bei Ihrem Fahrzeug erhalten Sie bei Ihrem Autohändler.
- Achten Sie darauf, dass sich keine Kabel zwischen den beweglichen Teilen einer Sitzschiene verfangen bzw. darin eingeklemmt werden können.
- Wenden Sie sich bitte an qualifiziertes Fachpersonal, wenn Sie die Anschlussstation nicht sicher am Fahrzeug anbringen können.

VORSICHT

- Wenn die Anschlussstation über längere Zeit am Armaturenbrett befestigt ist, kann der Saugnapf am Armaturenbrett Spuren hinterlassen. Nehmen Sie die Anschlussstation daher vom Armaturenbrett ab, wenn Sie sie nicht benutzen.
- Installieren Sie die Anschlussstation nicht an einer Stelle, an der sie Wärme bzw. hohen Temperaturen ausgesetzt ist.
- Je nach Größe und Form der Zigarettenanzünderbuchse ist der Anschluss unter Umständen nicht möglich.

Avertissement

VEUILLEZ LIRE CE MANUEL AINSI QUE LE « GUIDE DE DEMARRAGE RAPIDE » FOURNI EN ENTIER AVANT D'INSTALLER OU DE FAIRE FONCTIONNER VOTRE SYSTÈME DE NAVIGATION PERSONNEL. UNE INSTALLATION OU UN USAGE INCORRECT DE CET APPAREIL PEUT ENTRAINER UN ACCIDENT, DES BLESSURES OU LA MORT.

- Avant d'installer l'appareil, choisissez un emplacement sûr du tableau de bord ou du pare-brise, et assurez-vous qu'il n'entravera pas la vision ou les mouvements du conducteur ni n'interférera avec le fonctionnement du système d'airbags.
- Détachez et refixez le support régulièrement afin de conserver la force de fixation de la ventouse.

Installation

Ne raccordez pas la batterie de voiture directement à la prise de l'appareil, car cela pourrait provoquer un dysfonctionnement. Veillez à utiliser l'adaptateur pour batterie de voiture fourni pour le raccordement.

- Avant d'installer l'appareil, veuillez vérifier les lois et réglementations relatives au radioguidage en vigueur dans votre pays.
- Veillez à installer l'appareil correctement à l'aide du matériel fourni et évitez de le monter sur un composant important du véhicule.
- Pour tout renseignement concernant la polarité, la tension de la batterie et l'emplacement de l'airbag de votre voiture, consultez votre concessionnaire.
- Veillez à ce que les cordons et les câbles ne soient pas emmêlés ou pincés dans la partie mobile d'une glissière de siège.
- Consultez un technicien qualifié ou un service d'entretien si vous ne parvenez pas à fixer correctement le support dans la voiture.

AVERTISSEMENT

- Si le support reste fixé sur le tableau de bord pendant une période prolongée, la ventouse risque de laisser une marque sur le tableau de bord. Veillez à détacher le support du tableau de bord lorsque l'appareil n'est pas utilisé.
- N'installez pas le support dans un endroit où il sera soumis à la chaleur ou à des températures élevées.
- Selon la taille ou la forme de la prise de l'allume-cigare, il est possible que le raccordement ne soit pas possible.

Waarschuwing

LEES DEZE HANDLEIDING EN DE BIJGELEVERDE "BEKNOPTTE HANDLEIDING" VOLLEDIG DOOR VOORDAT U HET PERSOONLIJKE NAVIGATIESYSTEEM INSTALLEERT OF GEBRUIKT. ONJUISTE INSTALLATIE OF ONJUIST GEBRUIK VAN DIT APPARAAT KAN ONGELUKKEN, LETSEL OF DE DOOD TOT GEVOLG HEBBEN.

- Voordat u het apparaat installeert, moet u een veilige plaats kiezen op het dashboard of de voorruit. Hierbij moet u erop letten dat het apparaat het zicht of de bewegingen van de bestuurder niet belemmert en dat het apparaat de werking van het airbagsysteem niet belemmert.
- U moet de houder regelmatig verwijderen en opnieuw bevestigen om ervoor te zorgen dat de zuigkracht van de zuignap behouden blijft.

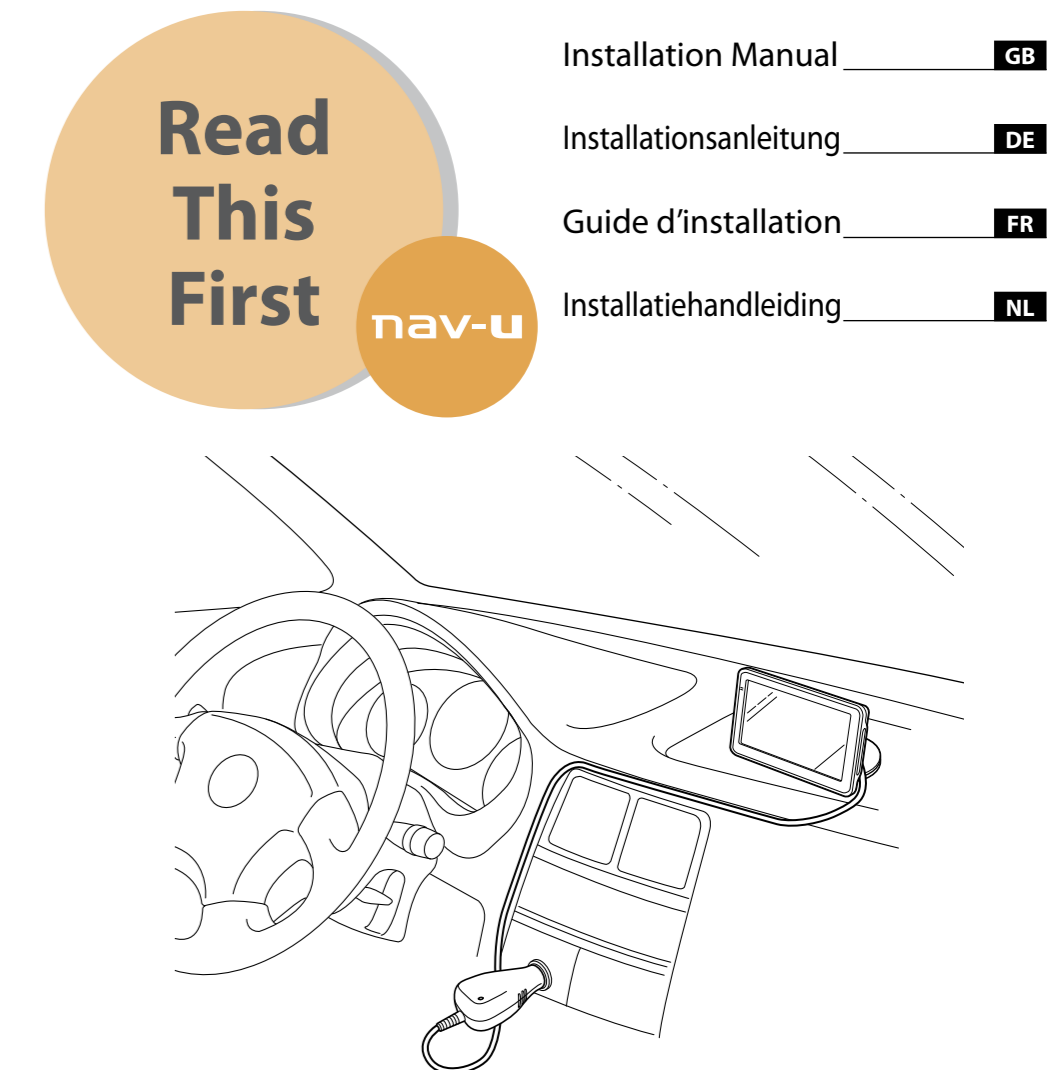
Installatie

Sluit de accu van de auto niet rechtstreeks aan op de aansluiting van het apparaat, omdat dit een storing kan veroorzaken. Gebruik de bijgeleverde accuadapter voor de aansluiting.

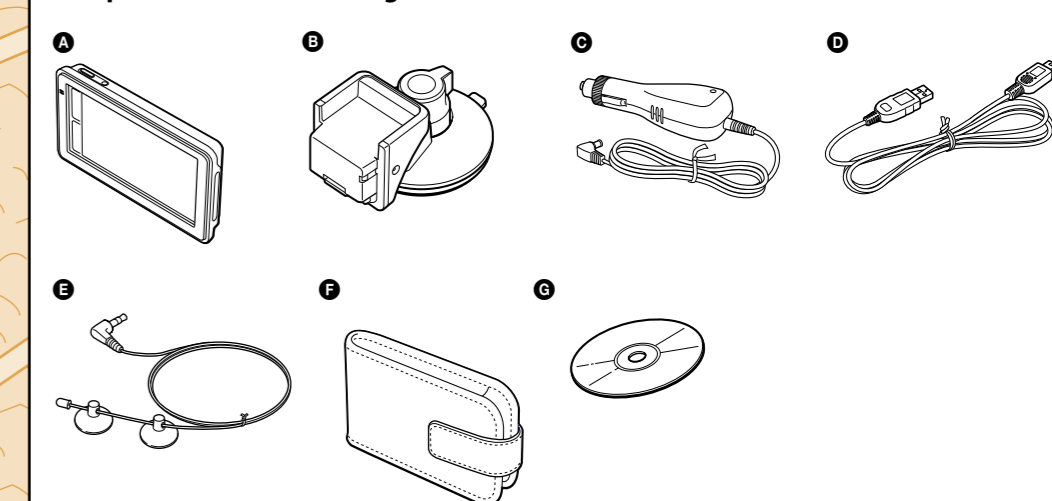
- Voordat u het apparaat installeert, dient u kennis te nemen van de verkeersregels die in uw land of regio gelden.
- Zorg ervoor dat u het apparaat op de juiste manier installeert met de bijgeleverde onderdelen en dat u het apparaat niet op essentiële onderdelen van de auto bevestigt.
- Raadpleeg de autodealer voor meer informatie over de polariteit, het accuvoltage en de plaats van de airbags in de auto.
- Zorg ervoor dat kabels en draden niet verward of beklemd raken tussen de bewegende delen van de rails van de stoelen.
- Neem contact op met een bevoegde technicus of erkend servicepersoneel als u de houder niet stevig in de auto kunt bevestigen.

LET OP

- Als de houder lange tijd bevestigd blijft op het dashboard, kan de zuignap een afdruk achterlaten op het dashboard. Zorg ervoor dat u de houder verwijdert van het dashboard wanneer u deze niet gebruikt.
- Installeer de houder niet op een plaats waar deze wordt blootgesteld aan hitte/hoge temperaturen.
- Afhankelijk van het formaat of de vorm van de aanstekeraansluiting, kunt u de aansluiting wellicht niet maken.



© 2007 Sony Corporation Printed in Thailand

Checking the contents**Überprüfen des Lieferumfangs**

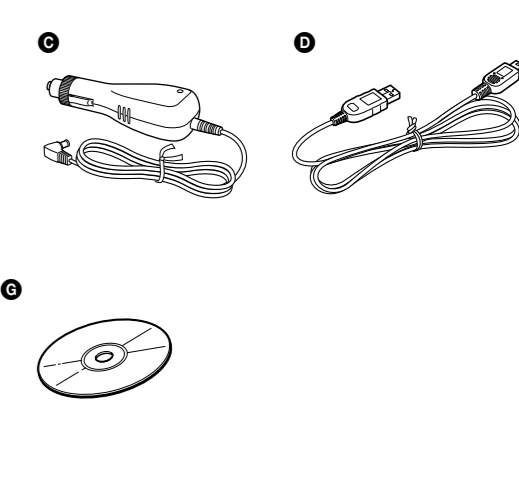
- Quick Start Guide
- Read This First
- Warranty card
- User registration card
- END-USER LICENSE AGREEMENT

Notes

- Illustrations in this manual may differ from the actual device
- The TMC aerial **E** is supplied only with the TMC models and the optional TMC Car Cradle Kit.

Hinweise

- Die Abbildungen in dieser Anleitung können sich von dem eigentlichen Gerät unterscheiden.
- Eine TMC-Antenne **E** wird nur mit den TMC-Modellen und dem gesondert erhältlichen TMC-Autoanschlussatz geliefert.

Vérification du contenu**De inhoud controleren**

- Quick Start Guide
- Read This First
- Warranty card
- User registration card
- END-USER LICENSE AGREEMENT

Remarques

- Il est possible que les illustrations contenues dans ce manuel diffèrent de l'apparence réelle de l'appareil.
- L'antenne TMC **E** est fournie uniquement avec les modèles TMC et le kit de support pour voiture TMC en option.

Opmerkingen

- Illustraties in deze handleiding kunnen afwijken van het apparaat.
- De TMC-antenne **E** wordt alleen geleverd bij de TMC-modellen en het optionele TMC-pakket voor de houder in de auto.

Dashboard installation

Notes

- Choose a surface that is as smooth and horizontal as possible for attachment. The cradle may not attach properly on a curved surface.
- Clean the surface of the dashboard with a soft, dry cloth.
- After each use, please detach the cradle from the dashboard or windscreen.

Installation am Armaturenbrett

Hinweise

- Wählen Sie für die Montage eine möglichst glatte und horizontale Fläche. Auf einer gebogenen Fläche lässt sich die Anschlussstation möglicherweise nicht richtig anbringen.
- Reinigen Sie die Oberfläche des Armaturenbretts mit einem weichen, trockenen Tuch.
- Nehmen Sie die Anschlussstation nach Gebrauch immer vom Armaturenbrett oder der Windschutzscheibe ab.

Installation sur le tableau de bord

Remarques

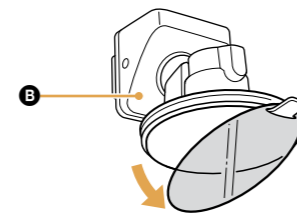
- Choisissez une surface de fixation la plus lisse et la plus horizontale possible. Le support risque de ne pas rester fixé correctement sur une surface incurvée.
- Nettoyez la surface du tableau de bord avec un chiffon doux et sec.
- Après chaque utilisation, détachez le support du tableau de bord ou du pare-brise.

Installatie op het dashboard

Opmerkingen

- Kies een zo glad en horizontaal mogelijk oppervlak om de houder te bevestigen. De houder kan mogelijk niet goed worden bevestigd op een gebogen oppervlak.
- Reinig het oppervlak van het dashboard met een zachte, droge doek.
- Verwijder de houder na elk gebruik van het dashboard of de voorruit.

1



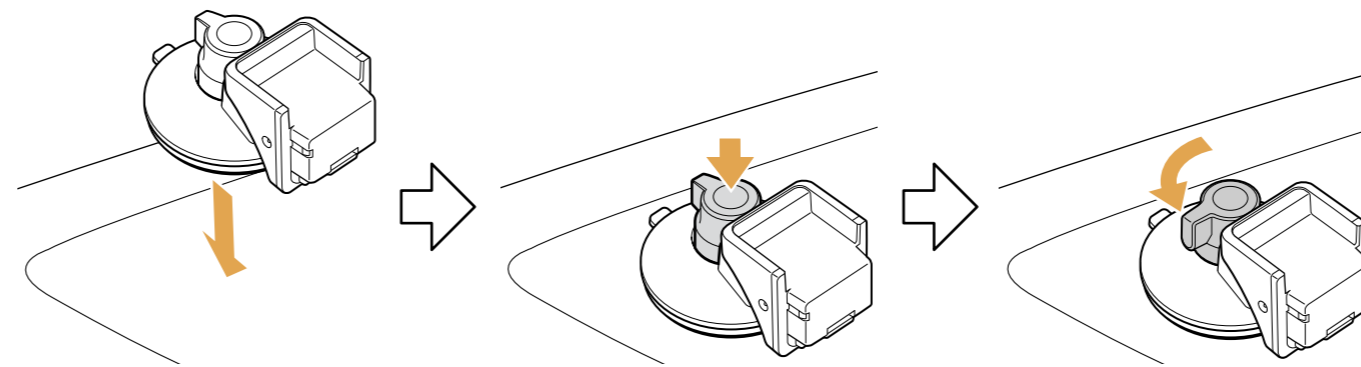
Tip
Retain the removed protection sheet and attach it to the suction cup when you detach the cradle from the dashboard to keep the suction cup clean.

Tipp
Nehmen Sie die Schutzfolie ab und heben Sie sie auf. Bringen Sie die Schutzfolie wieder am Saugnapf an, wenn Sie die Anschlussstation vom Armaturenbrett abnehmen, um den Saugnapf vor Verunreinigungen zu schützen.

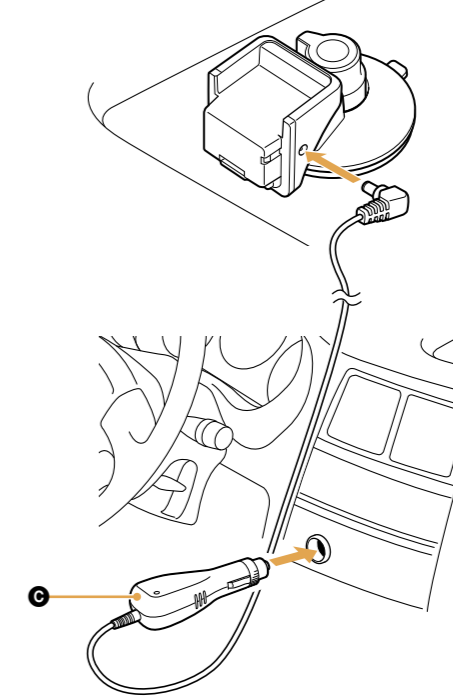
Conseil
Conservez la feuille de protection que vous avez enlevée et fixez-la à la ventouse lorsque vous détachez le support du tableau de bord, afin de garder la ventouse propre.

Tip
Bewaar het verwijderde bevestigingsvel en bevestig dit op de zuignap wanneer u de houder van het dashboard verwijderd zodat de zuignap schoon blijft.

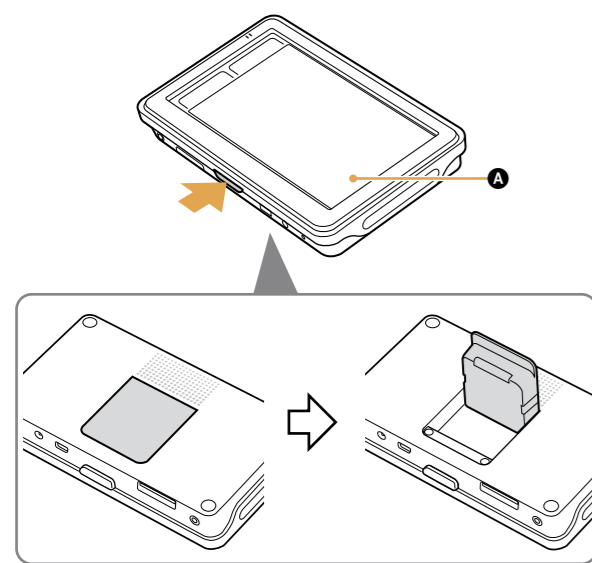
2



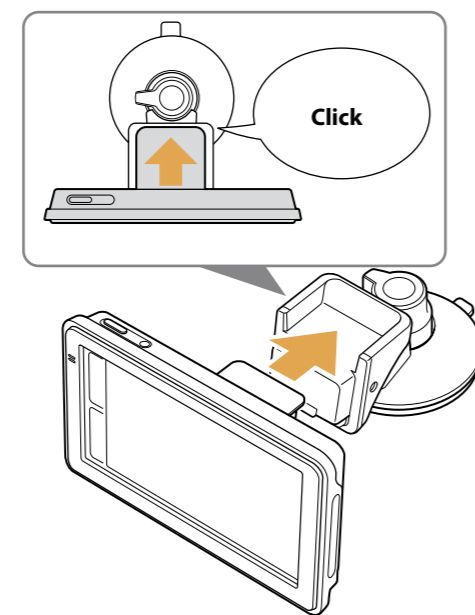
3



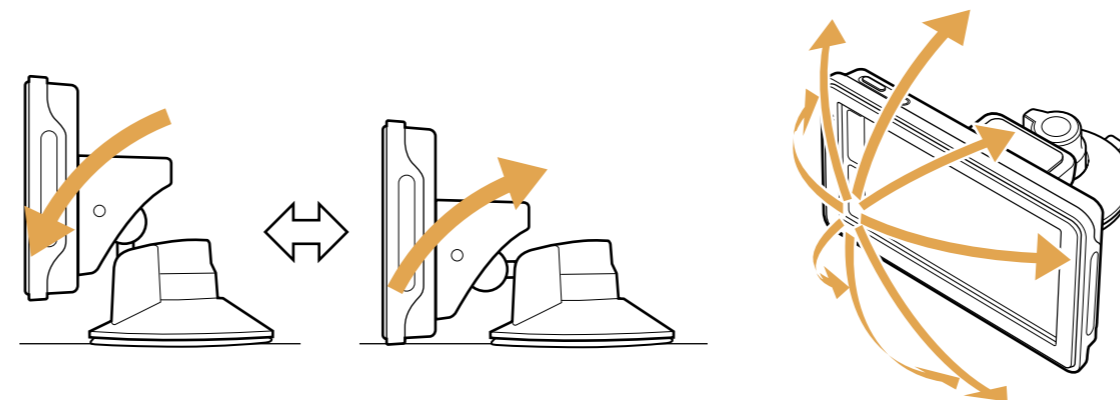
4



5



6

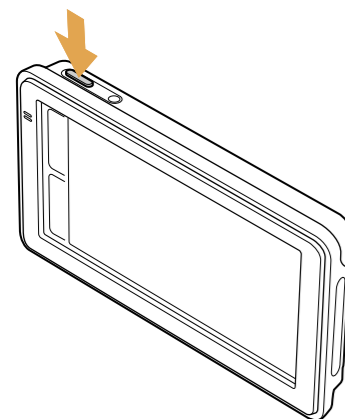


Turning the unit on/off

Ein-/Ausschalten des Geräts

Mise sous/hors tension de l'appareil

Het apparaat in-/uitschakelen



TMC aerial installation (TMC models only)

Install the supplied TMC aerial ⑤ to receive traffic information over the RDS-TMC (Traffic Message Channel).

Installation der TMC-Antenne (nur TMC-Modelle)

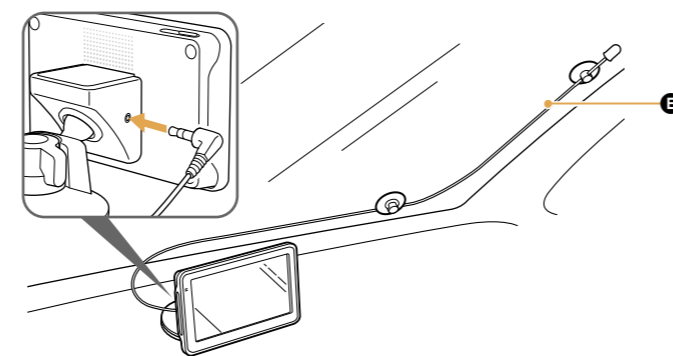
Installieren Sie die mitgelieferte TMC-Antenne ⑤. So können Sie Verkehrsinformationen über RDS-TMC (Traffic Message Channel) empfangen.

Installation de l'antenne TMC (modèles TMC uniquement)

Installez l'antenne TMC ⑤ fournie afin de recevoir des informations de radioguidage via RDS-TMC (Traffic Message Channel, canal des messages de radioguidage).

Installatie van de TMC-antenne (alleen TMC-modellen)

Installeer de bijgeleverde TMC-antenne ⑤ om verkeersinformatie via RDS-TMC (Traffic Message Channel) te ontvangen.



Windscreen installation

Before attaching the cradle, rotate the suction cup section.

Installation an der Windschutzscheibe

Drehen Sie den Saugnapf, bevor Sie die Anschlussstation anbringen.

Installation sur le pare-brise

Avant de fixer le support, faites tourner la ventouse.

Installatie op de voorruit

Voordat u de houder bevestigt, moet u de zuignap draaien.

