

Tekniska data

Kretssystem	OTL-krets (output transformerless) Pulseffektförsörjning	Harmonisk distorsion0,005 % eller lägre (vid 1kHz) Justeringsintervall för ingångsnivå
Ingångar	RCA-stiftuttag Ingångsanslutning högnivå	0,2 – 6,0 V (RCA-stiftuttag) 0,4 – 12,0 V (högnivåintag)
Utgångar	Högtalaranslutningar	Högpasfilter Lågpasfilter
Högtalarimpedans	2 – 8 Ω (stereo) 4 – 8 Ω (när den används som bryggkopplad förstärkare)	50 – 300 Hz, –12 dB/okt 50 – 300 Hz, –12 dB/okt
Maximal utnivå	Fyra högtalare: 170 watt × 4 (vid 4 Ω) Tre högtalare: 170 watts × 2 + 400 watts × 1 (vid 4 Ω) Två högtalare: 400 watt × 2 (vid 4 Ω)	Lägförstärkning Strömförsörjning
Märkuteffekt (matarspänning vid 14,4 V)	Fyra högtalare: 75 watt × 4 (20 Hz – 20 kHz, 0,04 % THD, vid 4 Ω) 100 watt × 4 (20 Hz – 20 kHz, 0,1 % THD, vid 2 Ω) Två högtalare: 200 watt × 2 (20 Hz – 20 kHz, 0,1 % THD, vid 4 Ω)	12 V bilbatteri likström (negativt jordat)
Frekvensrespons	5 Hz – 50 kHz (±3dB)	Strömförsörjningens spänning 10,5 – 16 V Strömförlust vid märkuteffekt: 40 A (4Ω) Fjärringång: 1.5 mA Ca 358 × 50 × 264 mm (b/h/d) exklusive utskjutande delar och reglage Vikt Ca 3,5 kg exklusive tillbehör
		Medföljande tillbehörMonteringsskruvar (4)
		Rätt till ändringar förbehålles.

Verhelpen van storingen

De onderstaande checklist helpt u bij het oplossen van de meeste problemen die zich met dit toestel kunnen voordoen.

Raadpleeg de aansluitings- en bedieningsprocedures alvorens de checklist te overlopen.

Probleem	Oorzaak/oplossing
De POWER indicator licht niet op .	De zekering is doorgeslagen. → Vervang de zekering. De massakabel is niet goed bevestigd. → Bevestig de massakabel stevig aan een metalen onderdeel van de wagen. De spanning die naar de afstandsbedieningsaansluiting wordt gestuurd is te laag. • Het aangesloten hoofdtoestel staat niet aan. → Zet het hoofdtoestel aan. • Het systeem werkt met teveel versterkers. → Gebruik een relais. Controleer de batterijspanning (10,5 – 16 V).
De OVER CURRENT indicator licht rood op .	Zet de hoofdschakelaar af. De luidsprekeruitgangen worden kortgesloten. → Neem de oorzaak van de kortsluiting weg.
De OFFSET indicator licht rood op .	Zet de hoofdschakelaar af. Controleer of de luidsprekerkabel en de massakabel goed zijn aangesloten.
De THERMAL indicator licht rood op .	Het toestel wordt te warm. • Gebruik luidsprekers met de juiste impedantie. — 2 – 8 Ω (stereo), 4 – 8 Ω (bij gebruik als geschakelde versterker) • Plaats het toestel in een goed geventileerde ruimte.
Alternatorgeluid is hoorbaar .	De voedingsdraden zitten te dicht bij de RCA kabels. → Hou de draden uit de buurt van de kabels. De massakabel is niet goed bevestigd. → Bevestig de massakabel stevig aan een metalen onderdeel van de wagen. Negatieve luidsprekerdraden maken contact met het autochassis. → Hou de draden uit de buurt van het chassis.
Het geluid is gedempt.	De FILTER -schakelaar staat op "LPF".
Het geluid is te zacht.	De niveauregelaar staat op "MIN".

Felsökning

Följande lista hjälper dig med flertalet av de problem som kan uppstå i samband med enheten. Innan du går igenom listan nedan bör du gå igenom anslutnings- och bruksanvisningarna.

Problem	Orsak/Lösning
Indikatorn POWER tänds inte .	Säkringen har gått. → Sätt i en ny säkring. Jordledningen är inte ordentligt ansluten. → Jorda ledningen ordentligt till en bildel av metall. Den spänning som går in i fjärrterminalen är för låg. • Den anslutna huvudenheten är inte påslagen. → Slå på huvudenheten. • Systemet använder alltför många förstärkare. → Använd ett relä. Kontrollera batteriets spänning (10,5 – 16 V).
Indikatorn OVER CURRENT lyser rött .	Stäng av strömbrytaren. Högtalarutgångarna är kortslutna. → Åtgärda orsaken för kortslutningen.
Indikatorn OFFSET lyser rött .	Stäng av strömbrytaren. Kontrollera att högtalarkabeln och jordledningen är ordentligt anslutna.
Indikatorn THERMAL lyser rött .	Förstärkaren blir onormalt varm. • Använd högtalare med lämplig impedans. — 2 – 8 Ω (stereo), 4 – 8 Ω (när den används som bryggkopplad förstärkare). • Se till att placera förstärkaren på en plats med god ventilation.
Ljud hörs från växelriktaren .	Strömanslutningsledningarna har installerats alltför nära RCA-stiftkablarna. → Håll ledningarna borta från kablarna. Jordledningen är inte ordentligt ansluten. → Jorda ledningen ordentligt till en bildel av metall. Negativa högtalarledningar vidrör bilens chassi. → Håll ledningarna borta från bilens chassi.
Ljudet är dämpat .	FILTER -omkopplaren är ställd i läget "LPF".
Ljudet är alltför lågt .	Nivåjusteringsreglaget är ställt i läget "MIN".

SONY[®]

Stereo Power Amplifier

Gebruiksaanwijzing

Bruksanvisning

XM-754SX

Sony Corporation ©2001 Printed in Korea



Technische gegevens

Circuitsysteem	OTL (output transformerless) circuit Pulsvoeding	Harmonische vervorming	max. 0,005 % of minder (bij 1kHz)
Ingangen	RCA pin aansluitingen High level input connector	Ingangsniveaustelbereik	0,2 – 6,0 V (RCA pin aansluitingen) 0,4 – 12,0 V (High level ingang)
Uitgangen	Luidsprekeraansluitingen	Hoogdoorlaatfilter	50 – 300 Hz, –12 dB/oct
Luidsprekerimpedantie	2 – 8 Ω (stereo) 4 – 8 Ω (bij gebruik als geschakelde versterker)	Laagdoorlaatfilter	50 – 300 Hz, –12 dB/oct
Maximum uitgangsvermogen	Vier luidsprekers: 170 watt × 4 (bij 4 Ω) Drie luidsprekers: 170 watt × 2 + 400 watt × 1 (bij 4 Ω) Twee luidsprekers: 400 watt × 2 (bij 4 Ω)	Laagversterking	0 – 10 dB (40 Hz)
Effectief uitgangsvermogen (voedingsspanning van 14,4 V)	Vier luidsprekers: 75 watt × 4 (20 Hz – 20 kHz, 0.04 % THD, bij 4 Ω) 100 watt × 4 (20 Hz – 20 kHz, 0.1 % THD, bij 2 Ω) Twee luidsprekers: 200 watt × 2 (20 Hz – 20 kHz, 0.1 % THD, bij 4 Ω)	Voeding	12 V gelijkstroom autobatterij (negatieve aarding)
Frequentiebereik	5 Hz – 50 kHz (±3dB)	Voedingsspanning	10,5 – 16 V
		Stroomverbruik	bij nominaal vermogen: 40 A (4Ω) Afstandsbedieningsingang: 1.5 mA Ong. 358 × 50 × 264 mm (b/h/d) excl. uitstekende onderdelen en bedieningselementen
		Afmetingen	Ong. 3,5 kg zonder toebehoren
		Gewicht	Ong. 3,5 kg zonder toebehoren
		Meegeleverde toebehoren	Bevestigingsschroeven (4)
		Wijzigingen in ontwerp en technische gegevens voorbehouden zonder voorafgaande kennisgeving.	

Kenmerken

- Maximum uitgangsvermogen van 170 watt per kanaal (bij 4 Ω).
- Dit toestel kan worden gebruikt als overbrugbare versterker met een maximum uitgangsvermogen van 400 watt.
- Mogelijkheid tot rechtstreekse aansluiting op de luidsprekeruitgang van uw autoradio indien deze niet is voorzien van een lijnuitgang (high level ingang).
- Variabel LPF (laagdoorlaatfilter), HPF (hoogdoorlaatfilter) en low boost-schakeling ingebouwd.
- Beveiligingsschakeling en indicator voorzien.
- TEST-TONE functies voor een eenvoudige controle van de systeemprestaties
- Pulsvoeding* voor een stabiel, geregeld uitgangsvermogen.

* Pulsvoeding

Dit toestel is voorzien van een ingebouwde voedingsregelaar die de stroom afkomstig van de 12 V-autobatterij met behulp van een halfgeleiderschakelaar omzet in hogesnelheidspulsen. Deze pulsen worden versneld door de ingebouwde pulstransformator en gescheiden in positieve en negatieve voeding alvorens opnieuw te worden omgezet in gelijkstroom. Dit is bedoeld om spanningsfluctuaties afkomstig van de autobatterij op te vangen. Deze lichte voeding is ultra-efficiënt en werkt met een lage impedantie.

Funktioner

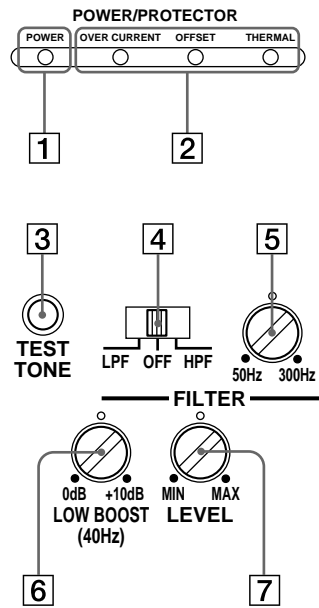
- Maximal uteffekt på 170 watt per kanal (vid 4 Ω).
- Denna spelare kan användas som en förbikopplande förstärkare med en maximal uteffekt på 400 watt.
- Direktanslutning kan göras till bilradions högtalarutgång om den inte är utrustad med linjeutgång (ingångsanslutning, högnivå).
- Inbyggt variabelt LPF (lågpassfilter), HPF (högpasfilter) och inbyggd low boost-krets (krets för förstärkning av låga basfrekvenser).
- Skyddskrets och indikator medföljer.
- TEST-TONE för smidig kontroll av systemets prestanda.
- Pulseffektillförsel* för stabil, reglerad uteffekt.

* Pulseffektillförsel

Denna effektförstärkare har en inbyggd effekreglering som omvandlar den ström som tillförs från bilbatteriet (12 volts likström) till höghastighetspulser med hjälp av en halvledaromkopplare. Dessa pulser transformeras upp med den inbyggda pulstransformatorn och separeras i både positiv och negativ strömförsörjning innan den omvandlas till likström igen. På detta sätt regleras varierande spänning från bilbatteriet. Detta lätta strömförsörjningssystem tillhandahåller en mycket effektiv strömförsörjning med låg utimpedans.

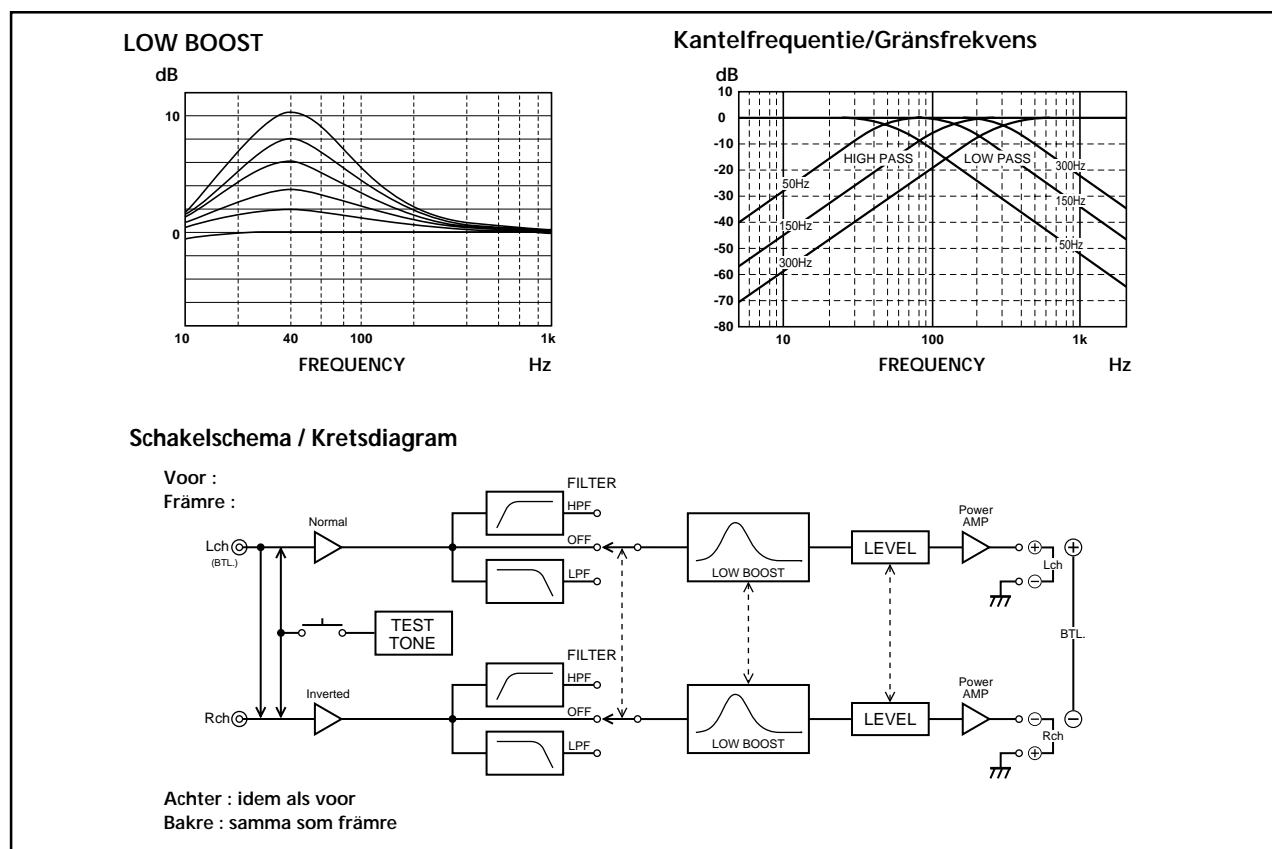
Plaats en functie van bedieningselementen

- 1 POWER indicator**
Licht groen op wanneer het toestel in werking is.
- 2 PROTECTOR indicator**
 - OVER CURRENT: Licht rood op wanneer een krachtig signaal wordt ontvangen.
 - OFFSET: Licht rood op wanneer de spanning naar de Speaker of Pin aansluiting te hoog is.
 - THERMAL: Licht rood op wanneer de temperatuur te hoog oploopt.
- 3 TEST-TONE toets**
Wanneer deze toets wordt ingedrukt, kan het systeem worden gecontroleerd met een ingebouwde oscillator.
- 4 FILTER-keuzeschakelaar**
Wanneer de schakelaar in de LPF-stand staat, is het filter ingesteld op laagdoorlaat. In de stand HPF is het filter ingesteld op hoogdoorlaat.
- 5 Afsnijffrequentieregelaars**
Om de afsnijffrequentie (50–300 Hz) voor de laag- en hoogdoorlaatfilters in te stellen.
- 6 LOW BOOST regelaar**
Draai aan deze regelaar om frequenties van ongeveer 40 Hz tot maximum 10 dB te versterken.
- 7 LEVEL (niveau) regelaar**
Met deze regelaar kan het ingangsniveau worden ingesteld bij aansluiting van apparatuur van een ander merk. Zet hem op MAX wanneer het uitgangsniveau van de autoradio te laag is.



Reglagens placering och funktion

- 1 POWER (ström), indikator**
Lyser grönt under drift.
- 2 PROTECTOR (skydd), indikator**
 - OVER CURRENT (hög strömstyrka): Lyser rött när den inkommande signalen är särskilt kraftig.
 - OFFSET: Lyser rött när spänningen till högtalarterminalen eller stiftkontakten är alltför hög.
 - THERMAL (temperatur): Lyser rött när temperaturen nått riskabla nivåer.
- 3 TEST-TONE, knapp**
När du trycker på knappen startar en inbyggd tongenerator, med vars hjälp du kan kontrollera systemet.
- 4 FILTER, omkopplare**
När omkopplaren är i läget LPF, är filtret ställt på lågpass. När den är i läget HPF, är filtret ställt på högpas.
- 5 Reglage för justering av gränshäns**
Ställer in gränshänsen (50–300 Hz) för lågpass- och högpasfiltret.
- 6 LOW BOOST, nivåreglage**
Vrid detta reglage för att förstärka låga frekvenser runt 40 Hz med högst 10 dB.
- 7 LEVEL-justeringskontroll**
Innivån kan justeras med hjälp av detta reglage när du använder källutrustning av annat märke än Sony. Vrid reglaget till MAX om utnivån verkar låg.

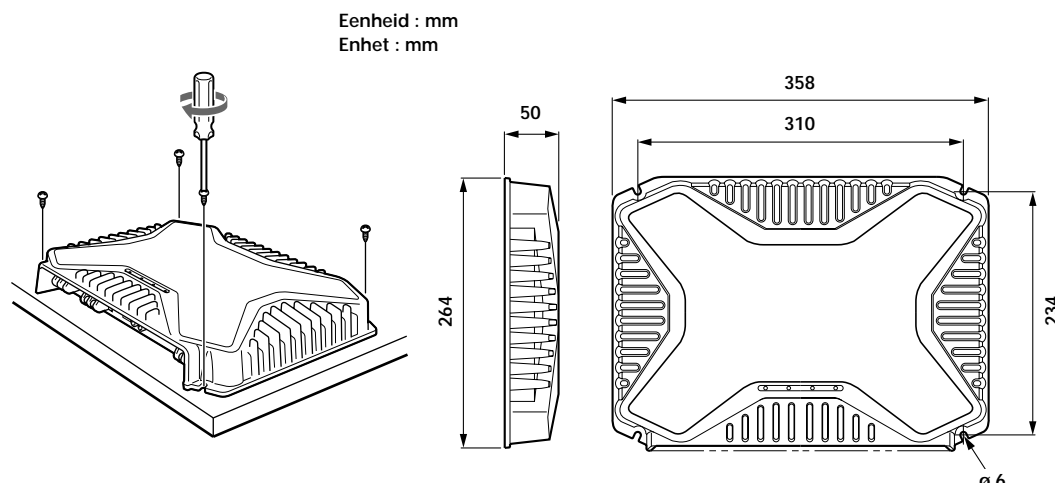


Installatie

Voor het installeren

- Monteer het toestel in de bagageruimte of onder een zetel.
- Kies de installatieplaats zorgvuldig om te vermijden dat het toestel de bestuurder tijdens het rijden hindert en wordt blootgesteld aan directe zonnestraling of warme lucht van het verwarmingssysteem.
- Monteer het toestel niet onder het vloertapijt omdat de warmte-afgifte dan sterk wordt belemmerd.

Zet het toestel op de bevestigingsplaat en teken de vier boutbevestigingsopeningen af op de bevestigingsplaat (niet meegeleverd). Boor vervolgens gaten van ongeveer 3 mm diameter en bevestig het toestel op de plaat met behulp van de meegeleverde schroeven. De meegeleverde bevestigingsschroeven zijn 15 mm lang. Zorg er dus voor dat de bevestigingsplaat minstens 15 mm dik is.



Installation

Före installationen

- Montera förstärkaren antingen i bagageutrymmet eller under ett säte.
- Var noga med att välja placeringen på ett sådant sätt att förstärkaren inte påverkar förarens normala körformåga och att den inte utsätts för direkt solljus eller varmluft från kupévärmen.
- Installera inte förstärkaren under golvmattan, där värmeavledningen försämras betydligt.

Placera först förstärkaren där den ska installeras och märk ut placeringen av de fyra skruvhålen på monteringsplattan (medföljer inte). Borra därefter hålen, vars diameter bör vara ca 3 mm, och montera förstärkaren på plattan med de medföljande monteringskruvorna. De medföljande monteringskruvorna är ca 15 mm långa. Kontrollera att monteringsplattan är tunnare än 15 mm.

Aansluitingen

Anslutningar

Voorzorgsmaatregelen

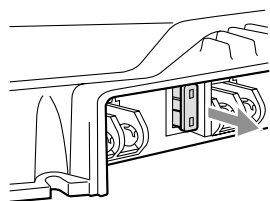
- Dit toestel kan alleen werken op 12 V gelijkstroom met negatieve aarding.
- Gebruik luidsprekers met de juiste impedantie.
 - 2 tot 8 Ω (stereo)
- Sluit geen actieve luidsprekers (met ingebouwde versterkers) aan op dit toestel. Actieve luidsprekers kunnen daardoor worden beschadigd.
- Installeer het toestel niet op plaatsen waar:
 - het is blootgesteld aan hoge temperaturen, bijvoorbeeld door directe zonnestraling of warme lucht van een verwarmingstoestel;
 - het is blootgesteld aan regen of vocht;
 - het is blootgesteld aan stof of vuil.
- Als uw wagen in de volle zon geparkeerd stond en de temperatuur in de wagen hoog is opgelopen, moet u het toestel laten afkoelen alvorens het in werking te stellen.
- Wanneer u het toestel horizontaal installeert, mogen de koelvinnen niet bedekt zijn met vloertapijt e.d.
- Als het toestel te dicht bij de autoradio is geplaatst, kan er storing optreden. Plaats het toestel dan verder van de autoradio af.
- Controleer de aansluitingen als het hoofdtoestel niet werkt.
- Deze vermogensversterker is uitgerust met een beveiligingscircuit* dat de transistoren en luidsprekers beschermt bij een defect aan de versterker. Probeer het beveiligingscircuit niet te testen door het koellichaam af te dekken of het toestel te zwaar te belasten.
- Laat het toestel niet werken op een zwakke batterij omdat een goede voeding essentieel is voor optimale prestaties.
- Zet het volume voor alle veiligheid niet te hard, zodat u nog geluiden buiten de auto kunt horen.

Zekeringen vervangen

Als de zekering doorbrandt, moet u de voedingsaansluiting controleren en de zekering vervangen. Als de zekering na het vervangen opnieuw doorbrandt, kan er een intern defect zijn. Raadpleeg in dat geval uw dichtstbijzijnde Sony handelaar.

Waarschuwing

Vervang de zekering altijd door een exemplaar met dezelfde amperage zoals die vermeld staat op de zekeringsbehuizing. Gebruik nooit een zekering met een hogere amperage omdat het apparaat daardoor defect zou kunnen raken.



Försiktighetsåtgärder

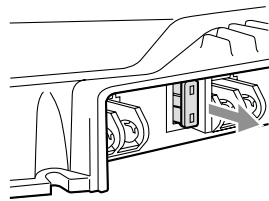
- Denna effektförstärkare är endast avsedd för negativt jordad 12 V likströmsdrift.
- Använd högtalare med lämplig impedans.
 - 2 till 8 Ω (stereo)
- Anslut inte aktiva högtalare (med inbyggda förstärkare) till enhetens högtalarterminaler. Om du gör det kan detta skada de aktiva högtalarna.
- Undvik att installera enheten på en plats där:
 - den utsätts för höga temperaturer, t ex i direkt solljus eller framför kupévärmaren
 - den utsätts för regn eller fukt;
 - den utsätts för damm eller smuts.
- Om bilen har stått parkerad i direkt solljus och temperaturen har stigit avsevärt bör du låta enheten svalna innan du använder den.
- När du installerar enheten horisontellt bör du se till att inte täcka över kylflänsarna med t ex golvmattan.
- Om förstärkaren placeras alltför nära bilradion kan störningar uppstå. Flytta i så fall bort förstärkaren från bilradion.
- Kontrollera anslutningarna om huvudenheten inte får någon ström.
- Denna förstärkare har en skyddskrets* för att skydda transistorerna och högtalarna om fel uppstår på förstärkaren. Försök inte testa skyddskretsarna genom att täcka över kylaren eller ansluta felaktig belastning.
- Använd inte enheten om batteriet är svagt eftersom den höga kvaliteten är beroende av god strömförsörjning.
- Av säkerhetsskäl bör du inte spela högre i bilen än att du fortfarande kan höra ljud utifrån.

Byta säkring

Om säkringen går kontrollerar du strömanslutningen och byter säkringen. Om säkringen går igen kan det bero på ett internt fel. Kontakta i så fall närmaste Sony-återförsäljare.

Varning

När du byter säkring bör du noga kontrollera att du använder en säkring vars amperetal överensstämmer med det som anges på säkringshållaren. Använd aldrig en säkring med högre amperetal än den säkring som medföljer förstärkaren, eftersom detta kan orsaka skador på förstärkaren.



* Beveiligingscircuit

Deze versterker is uitgerust met een beveiligingscircuit dat in de volgende gevallen wordt geactiveerd:

- wanneer het toestel oververhit is
- wanneer een gelijkstroom wordt opgewekt
- wanneer de luidsprekeraansluitingen zijn kortgesloten.

De PROTECTOR indicator licht rood op en het toestel schakelt uit. Als dit gebeurt moet u de aangesloten apparatuur afzetten, de cassette of de disc verwijderen en de oorzaak van het defect opsporen. Als de versterker oververhit is, moet u wachten tot hij is afgekoeld alvorens hem opnieuw in gebruik te nemen.

* Skyddskrets

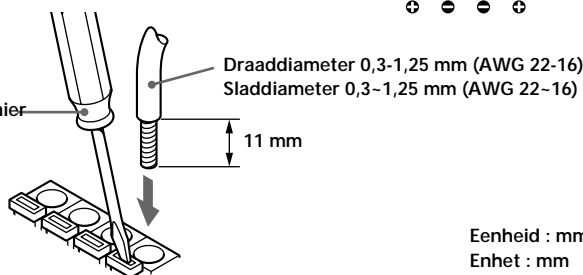
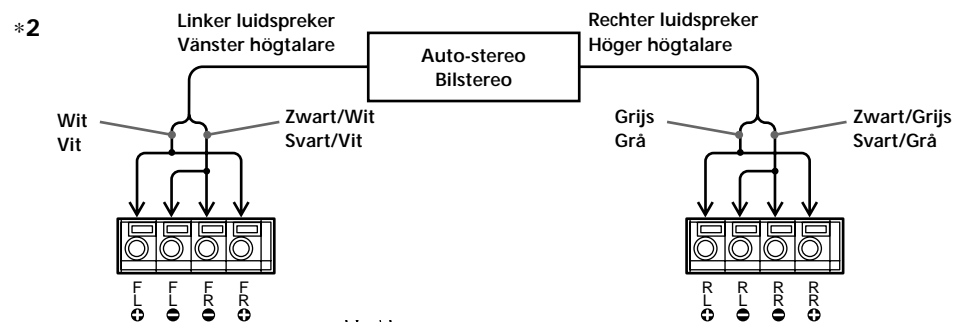
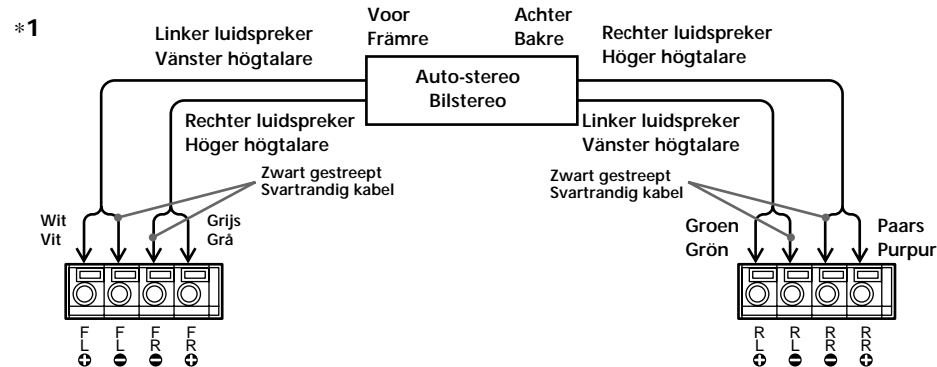
Denna förstärkare är utrustad med en skyddskrets som träder i funktion i följande fall:

- när kretsen blir överhettad
- när likström genereras
- när högtalarterminalerna kortsluts.

Indikatorn PROTECTOR lyser rött och enheten stängs av. Om detta inträffar stänger du av all ansluten utrustning, tar ur kassetbandet eller skivan och tar reda på orsaken. Om förstärkaren har blivit överhettad väntar du tills den har svalnat innan du använder den.

Om du har några frågor eller problem när det gäller förstärkaren som inte tas upp i denna bruksanvisning tar du kontakt med närmaste Sony-återförsäljare.

Rechtstreekse luidsprekeraansluiting Högtalarladd i direkt anslutning

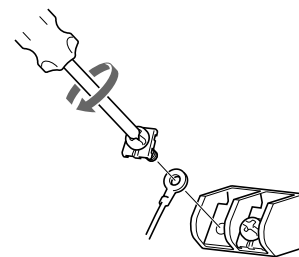


Eenheid : mm
Enhet : mm

Opgelet

- Voor het aansluiten moet u de massakabel van de autobatterij loskoppelen om kortsluiting te voorkomen.
- Gebruik voldoende zware luidsprekers. Te lichte luidsprekers kunnen worden beschadigd.
- Sluit de ⊖ aansluiting van het luidsprekersysteem niet aan op het autochassis en verbind de ⊖ aansluiting van de rechter luidspreker niet met die van de linker luidspreker.
- Plaats de ingangs- en uitgangskabels uit de buurt van de voedingskabel omdat er storing kan optreden wanneer ze te dicht bij elkaar worden geplaatst.
- Dit is een krachtige versterker. Het volle potentieel kan eventueel niet worden benut bij gebruik van de voorgeïnstalleerde luidsprekerkabels.
- Als uw auto is uitgerust met een navigatiesysteem of een ander computersysteem, mag u de massakabel niet loskoppelen van de batterij. Indien u dat toch doet, kan het computergeheugen worden gewist. Om bij het verrichten van aansluitingen kortsluiting te vermijden, moet u de +12 V voedingskabel loskoppelen tot alle andere kabels zijn aangesloten.

Maak de aansluitingen zoals hieronder afgebeeld.



Opmerking

Oefen bij het vastdraaien van de schroef niet teveel kracht uit om te vermijden* dat de schroef wordt beschadigd.

* Met een moment van minder dan 1 N•m.

Varning

- Innan du gör några anslutningar kopplar du bort bilbatteriets jordanslutning för att undvika kortslutning.
- Använd bara högtalare med tillräcklig effekt. Om du använder högtalare med låg kapacitet kan dessa ta skada.
- Anslut inte högtalarsystemets ⊖-anslutning till bilens chassi, och anslut inte den högra högtalarens ⊖-anslutning med den vänstra högtalarens dito.
- Installera inte in- och utgångskablar i närheten av strömförsörjningskabeln, eftersom störningsljud kan uppstå om de löper alltför nära varandra.
- Detta är en förstärkare med hög effekt. Därför är det möjligt att den inte fungerar optimalt om den används med de högtalarsladdar som medföljer bilen.
- Om din bil har ett datoriserat system för t ex styrning, skall du inte ta bort jordkabeln från bilbatteriet. Om du kopplar bort kabeln kan datorns minne raderas. För att undvika kortslutning i samband med anslutningarna kopplar du istället bort +12 V strömförsörjningskabeln tills alla andra kablar har anslutits.

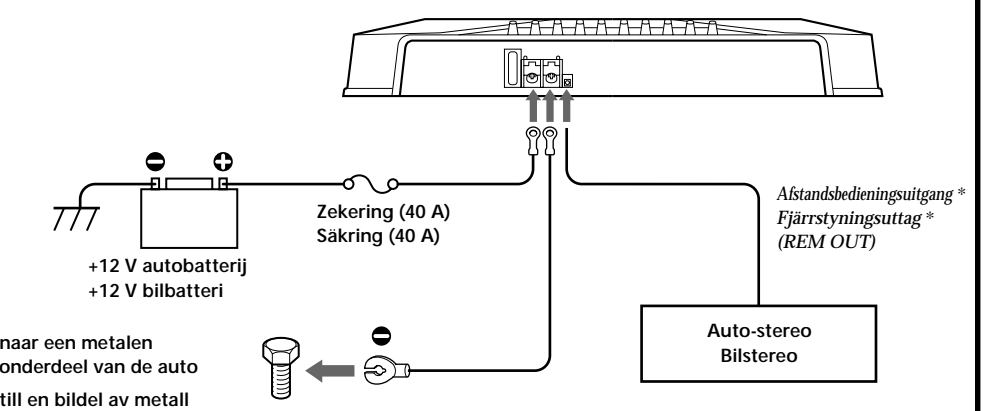
Gör anslutningarna på det sätt som visas nedan.

Observera

Var försiktig när du drar åt skruven så att du inte använder så mycket vridkraft* att du riskerar att förstöra skruven.

* Vridkraften bör understiga 1 N•m.

Voedingskabels Strömanslutningsledningar



* Als u beschikt over een autoradio-systeem zonder afstandsbedieningsuitgang op de versterker, moet u de afstandsbedieningsaansluiting (REMOTE) verbinden met de hulpvoeding.
* Om du har fabriksoriginalet eller någon annan bilradio utan fjärrutgång på förstärkaren ansluter du fjärrutgångsanslutningen (REMOTE) till strömförsörjningsuttaget för tillbehör.

Opmerkingen betreffende de voeding

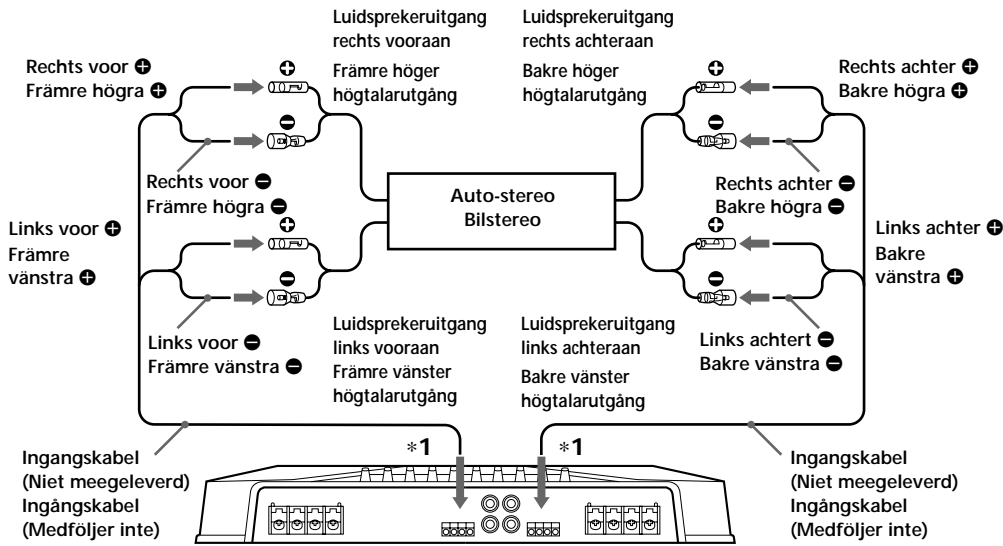
- Sluit de +12 V voedingskabel pas aan nadat alle andere kabels werden aangesloten.
- Zorg ervoor dat de massakabel van het toestel stevig is verbonden met een metalen onderdeel van de auto, zoniet kan de werking van de versterker worden verstoord.
- Sluit de afstandsbedieningskabel van het autoradio-systeem aan op de afstandsbedieningsaansluiting.
- Bij een autoradio-systeem waarvan de versterker niet is uitgerust met een afstandsbedieningsuitgang, moet u de afstandsbedieningsaansluiting (REMOTE) verbinden met de hulpvoeding.
- Gebruik de voedingskabel met een zekering (40 A).
- Plaats de zekering in de voedingskabel zo dicht mogelijk bij de autobatterij.
- Zorg ervoor dat de kabels die moeten worden verbonden met de +12 V en GND aansluitingen van het toestel meer dan 10-Gauge (AWG-10) of een doorsnede van meer dan 5 mm² hebben.

Att observera angående strömförsörjning

- Anslut inte +12 V strömförsörjningskabeln förrän alla andra kablar anslutits.
- Se till att jordkabeln är ordentligt fästad vid en bildel av metall. En glapp anslutning kan göra att förstärkaren inte fungerar.
- Kom ihåg att ansluta bilradions fjärrkontrollsladd till fjärranslutningen.
- Om du har en bilradio utan fjärrkontrollanslutning på förstärkaren ansluter du fjärrkontrollens ingångsanslutning (REMOTE) till strömförsörjningsuttaget för tillbehör.
- Använd strömförsörjningskabeln med en säkring kopplad till den (40 A).
- Placera säkringen för strömförsörjningskabeln så nära bilbatteriet som möjligt.
- Kontrollera att de kablar som ska anslutas till +12 V-respektive GND-anslutningarna på denna enhet måste överstiga 10 Gauge (AWG-10) eller ha en sektionssyta som överstiger 5 mm².

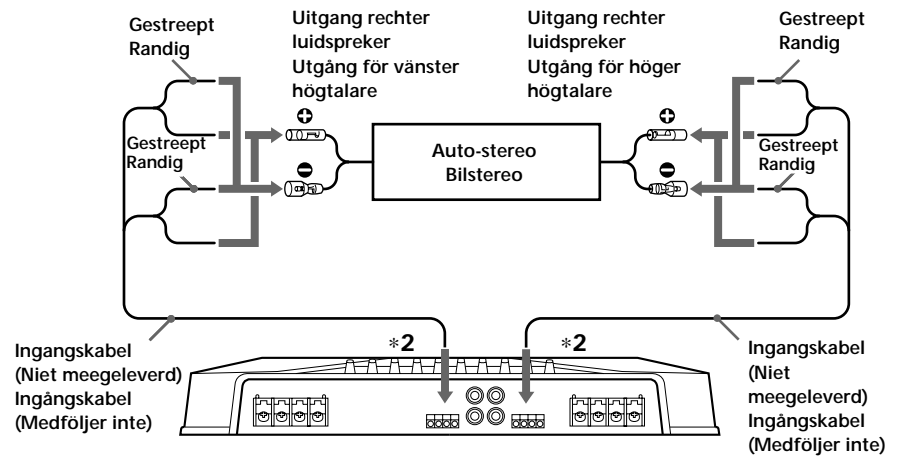
High Level-aansluiting (met luidsprekeraansluiting 1, 2 of 4)
Högnivåanslutning (med högtalaranslutning 1, 2 eller 4)

A



High Level-aansluiting (met luidsprekeraansluiting 3)
Högtalaranslutning (med högtalaranslutning 3)

B

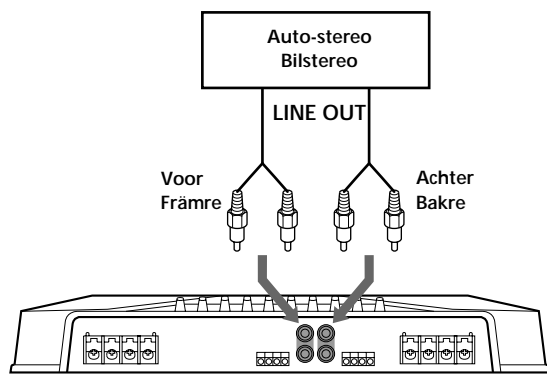


Opmerking
 Zorg ervoor dat de rechter luidsprekeruitgang van de autoradio is aangesloten op "REAR" op het toestel.

Observera
 Se till att den främre höger högtalarutgången från bilradion är ansluten till uttaget "REAR" på enheten.

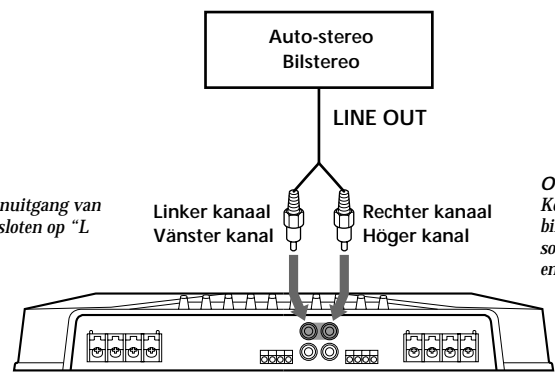
Lijningaansluiting (met luidsprekeraansluiting 1, 2 of 4)
Linjeingångsanslutning (med högtalaranslutning 1, 2 eller 4)

C



Lijningaansluiting (met luidsprekeraansluiting 3)
Linjeingångsanslutning (med högtalaranslutning 3)

D



Opmerking
 Zorg ervoor dat de lijnuitgang van de autoradio is aangesloten op "L (BTL)" op het toestel.

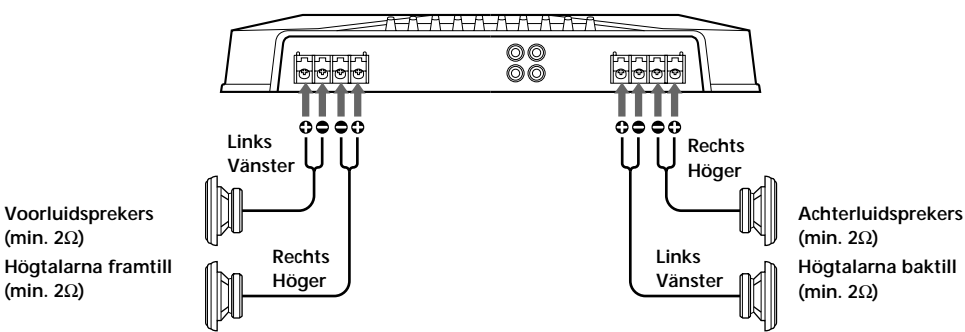
Observera
 Kontrollera att linjeutgången från bilradion är ansluten till det uttag som är märkt "L (BTL)" på enheten.

System met 4 luidsprekers (met ingangsaansluiting A of C)
4-högtalarsystem (med ingångsanslutning A eller C)

1

Voor meer details over de instelling van schakelaar en regelaars, zie "Plaats en functie van bedieningselementen."

Information om inställningslägen på omkopplare och reglage finns i avsnittet "Reglagens placering och funktion".

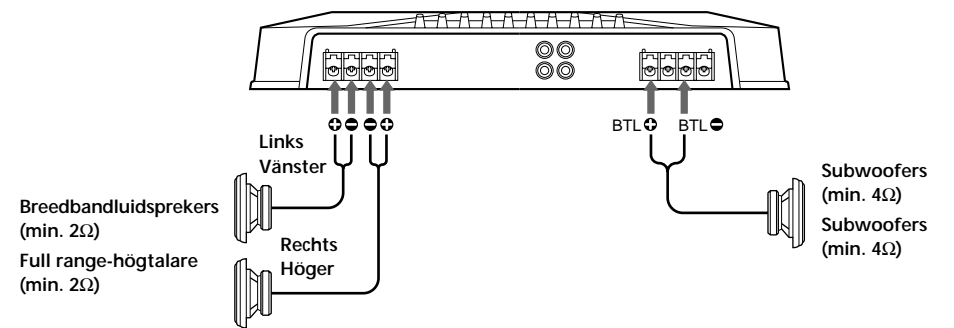


System met 3 luidsprekers (met ingangsaansluiting A of C)
3-högtalarsystem (med ingångsanslutning A eller C)

2

Voor meer details over de instelling van schakelaar en regelaars, zie "Plaats en functie van bedieningselementen."

Information om inställningslägen på omkopplare och reglage finns i avsnittet "Reglagens placering och funktion".



Opmerkingen

- Bij dit systeem kan het subwoofervolume worden geregeld met de fader.
- Bij dit systeem zijn de uitgangssignalen naar de subwoofer een combinatie van de REAR L en R INPUT aansluitingen of de REAR high level-ingangssignalen.

Observera

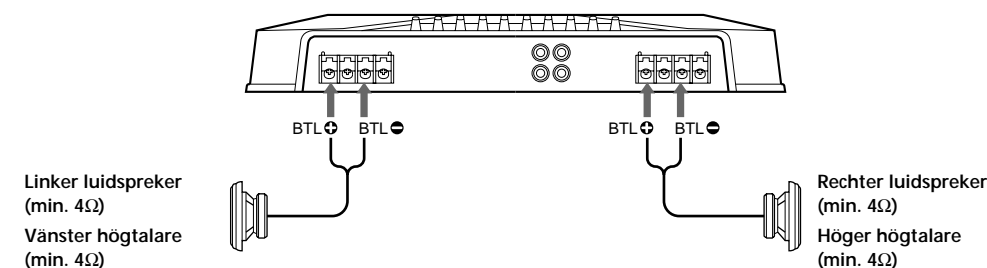
- I detta system styrs volymen på subwoofers av bilradions toningsreglage.
- Utgångssignalerna till subwoofern i detta system är en kombination av signalerna från både REAR L- och R INPUT-uttagen eller REAR-högnivåingångsanslutningar.

System met 2 luidsprekers (met ingangsaansluiting B of D)
2-högtalarsystem (med ingångsanslutning B eller D)

3

Voor meer details over de instelling van schakelaar en regelaars, zie "Plaats en functie van bedieningselementen."

Information om inställningslägen på omkopplare och reglage finns i avsnittet "Reglagens placering och funktion".

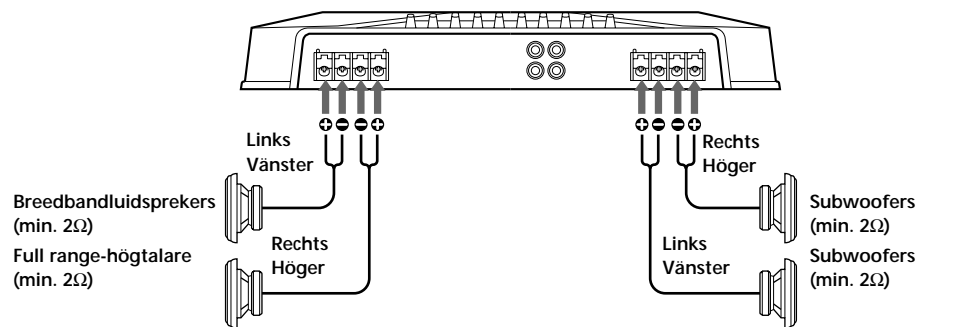


2-weg systeem (met ingangsaansluiting A of C)
2-vägssystem (med ingångsanslutning A eller C)

4

Voor meer details over de instelling van schakelaar en regelaars, zie "Plaats en functie van bedieningselementen."

Information om inställningslägen på omkopplare och reglage finns i avsnittet "Reglagens placering och funktion".



Opmerking
 Bij dit systeem kan het subwoofervolume worden geregeld met de fader.

Observera
 I detta system styrs volymen på subwoofers av bilradions toningsreglage.