

## Portable MiniDisc Player

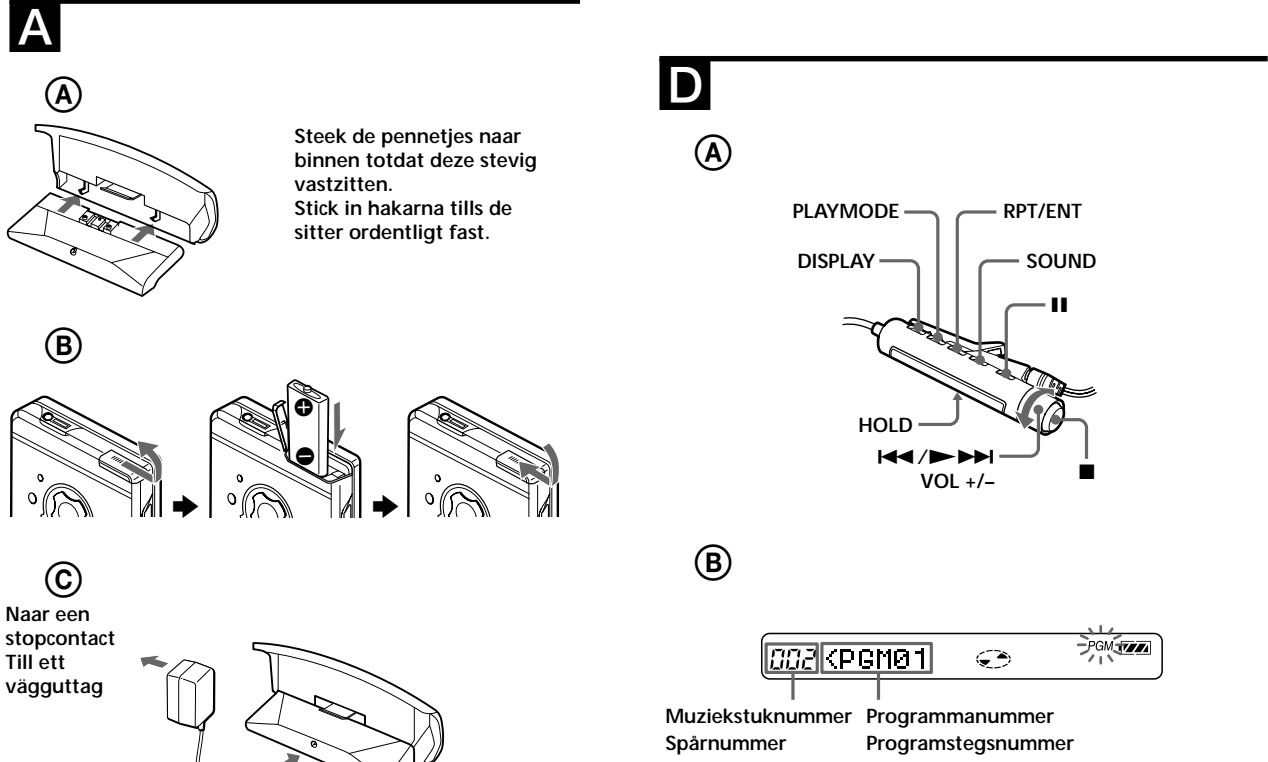
### Gebruiksaanwijzing Bruksanvisning



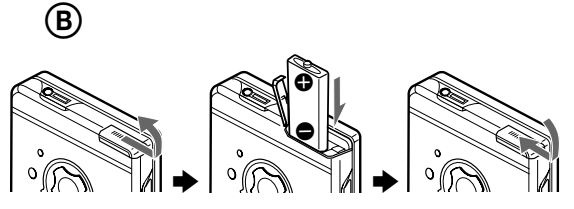
\*WALKMAN\* is a trademark of Sony Corporation.

Printed on 100% recycled paper using VOC (Volatile Organic Compound)-free vegetable oil based ink.

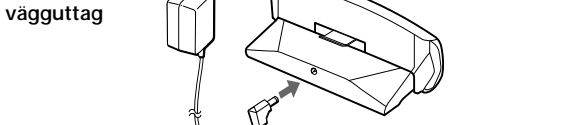
Sony Corporation © 2001 Printed in Japan



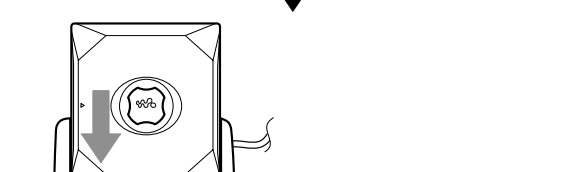
Steek de pennetjes naar binnen totdat deze stevig vastzitten. Stik in hakarna tills de stikker ordentligt fast.



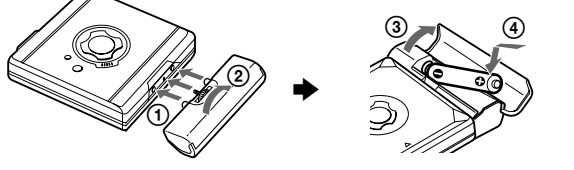
Naar een stopcontact Till ett vägguttag



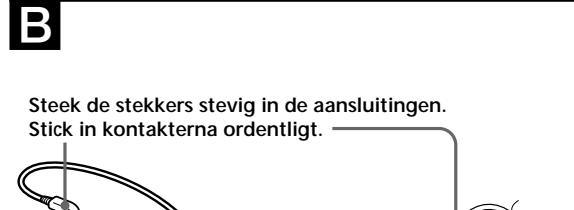
Naar de DC IN 3V aansluiting Till DC IN 3V-uttaget



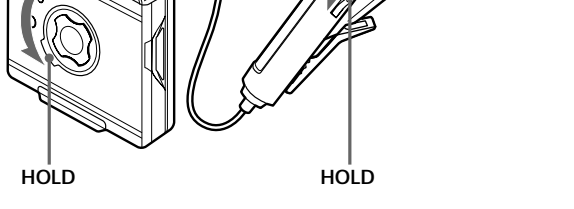
Zorg dat het CHARGE lampje brandt. Controleer att CHARGE-lampen tänds.



Weergave wanneer de groepline functie ingeschakeld is: De weergave begint bij het eerste muziekstuk van de gekozen groep en stopt nadat het laatste muziekstuk in de groep is afgespeeld. Spelordning nr grupplagget är påslaget: Spelningen startar från det första spåret på minidisks och slutar efter det sista spåret på minidisks.



Steek de stekkers stevig in de aansluitingen. Stik in kontakterna ordentligt.



Wanneer er een groepnaam is (bijv. AAA) Nar det finns ett gruppnamn (t.ex. AAA)

Wanneer er geen groepnaam is Nar det inte finns något gruppnamn



Wanneer er geen groepnaam is Nar det inte finns något gruppnamn



Wanneer er geen groepnaam is Nar det inte finns något gruppnamn

Nederlands

### WAARSCHUWING

Stel het apparaat niet bloot aan regen of vocht, om brand en elektrische schokken te voorkomen.



Plaats het apparaat niet in een gesloten ruimte, zoals een boekenrek of ingebouwde kast.

Om brand te voorkomen mag u de ventilatieopeningen van het apparaat niet bedekken met kranen, kleedjes, gordijnen e.d. Zet ook geen brandende kaasen op het apparaat.

Om brand en elektrische schokken te voorkomen, mag u geen voorwerpen op het apparaat neerzetten die met vloeistoffen zijn gevuld, zoals bloemenvazen.

Afgedaakte batterijen dient u mee te geven met het klein chemisch afval. Neem voor meer informatie contact op u gemeente.

LET OP! — ONZICHTBARE LASERSTRALING INDIEN GEOPEND

KIJK NIET RECHTSTREKS OF MET BEULPH VAN OPTISCHE INSTRUMENTEN IN DE LASERSTRAAL

INFORMATIE

DE VERKOPER IS IN GEEN ENKEL GEVAL AANSPREKELIJK VOOR ENIGE DIRECTE OF INDIRECTE SCHADE VAN WELKE AARD DAN OOK, ONGEVALLLEN, VERLIEZEN OF ONKOSTEN DIE WORDEN VERORZAAKT DOOR EEN DEFECT APPARAAT OF DOOR HET GEBRUIK VAN WELK PRODUCT DAN OOK.

### ► Om te beginnen

### Voorbereiden van de stroomvoorziening

**Gebruik op de oplaadbare batterij**  
Laad de bijgeleverde oplaadbare batterij op voordat u deze de eerste maal gebruikt. Zet de batterij-oplaadstandaard in elkaar zoals aangegeven in Afb. A-D.

1 Steek de bijgeleverde oplaadbare batterij NH-14WM op de juiste wijze in het batterijkorf voor de oplaadbare batterij (zie Afb. A-D).

2 Sluit de bijgeleverde netspanningsadapter op de batterij-oplaadstandaard aan en steek daar de netstekker van de netspanningsadapter in een stopcontact (zie Afb. A-D).

3 Plaats de MD-speler op de batterij-oplaadstandaard. Het CHARGE lampje gaat branden. Het volledig opladen van de batterij duurt ongeveer 6 uur. Het CHARGE lampje dooft nadat de batterij volledig is opgeladen (zie Afb. A-D).

- Druk niet op de toetsen van de MD-speler wanneer deze op de batterij-oplaadstandaard wordt gezet of tijdens het opladen. Als u dit wel doet, is het mogelijk dat het apparaat foutief functioneert en de batterij niet wordt opgeladen.
- De bijgeleverde batterij-oplaadstandaard is uitsluitend voor gebruik met de NH-14WM. Gebruik deze niet met de NC-6WM.

**Gebruik op een gewone droge batterij (zie Afb. A-D)**

Bevestig de bijgeleverde batterijhouder aan de MD-speler en steek dan een LR6 (AA-formaat) batterij op de juiste wijze in de batterijhouder. U moet eerst de min-pool (-) van de batterij in de batterijhouder steken.

### Vervangen of opladen van de batterij

Tijdens het gebruik van de MD-speler kunt u de conditie van de batterij controleren aan de hand van de batterij-aanduiding op de afstandsbediening en de 3-kleuren info-LED op het apparaat zelf.

Aanduiding op de afstandsbediening

- Batterijspanning neemt af.
- De batterij is bijna leeg.
- De batterij is leeg. "LOW BATT" knippert in het display van de afstandsbediening en het apparaat wordt uitgeschakeld.

Aanduiding van de 3-kleuren info-LED op het apparaat

De LED licht op. Er is voldoende batterijspanning.

De LED knippert langzaam. De batterijspanning neemt af.

De LED knippert snel. De batterij is bijna leeg. De LED zal spoedig uitgaan waarna het apparaat stopt.

**Opmerkingen**

- Soms geeft de batterij-aanduiding aan dat de batterij volledig is opgeladen wanneer dit niet het geval is. Als u de batterij korter oplaadt dan de voorgeschreven tijdsluur, zal de gebruiksduur van de batterij ook korter zijn.

- Wanneer de buitentemperatuur erg laag is, zal de batterij-aanduiding een lage batterijspanning aangeven tijdens versnelde voorwaarde of achterwaarde weergave.

**Gebruiksduur batterijen (in uren, ongeveer) (JEITA)<sup>1)</sup>**

Batterijen	SP stereo (normaal)	LP2 stereo	LP4 stereo (normaal)
Oplaadbare Ni-MH batterij NH-14WM (A) <sup>2)</sup>	29	33	37
LR6 (SG) Sony droge alkalibatterij <sup>3)</sup>	43	51	60
LR6 (SC) <sup>3)</sup> en NH-14WM (A) <sup>3)</sup>	76	87	100

<sup>1)</sup> Gemeen volgens de normen van de "Japan Electronics and Information Technology Industries Association" (JEITA) (met een Sony MDW-serie minidisc).

<sup>2)</sup> Met een volledig opgeladen batterij.

<sup>3)</sup> Bij gebruik van een LR6 (SG) Sony "STAMINA" droge alkalibatterij (vervaardigd in Japan).

**Opmerking**  
De gebruiksduur van de batterijen kan wel eens korter uitvallen dan hierboven is aangegeven, afhankelijk van de bedrijfscondities, de omgevingstemperatuur en het batterijtype.

### Aansluiten van de hoofdteléfono/oortelefoons (zie Afb. E)

Sluit de bijgeleverde hoofdteléfono/oortelefoons op de afstandsbediening aan. Sluit de afstandsbediening op de aansluiting van de MD-speler aan. Schief de HOLD schakelaars op de afstandsbediening en de MD-speler in de richting van de pijlen zoals aangegeven in de afbeelding.

### ► MD-weergave

### Afspelen van een MD (zie Afb. G)

- Plaats de MD.
  - Druk op de OPEN toets (zie Afb. G-D).
  - Plaats de MD met het label naar voren en druk op het deksel om dit te sluiten (zie Afb. G-D).
- Begin met het afspelen van de MD (zie Afb. G-D).
  - Draai de regelaar van de afstandsbediening naar (of druk op de ►► toets van de MD-speler). Bij gebruik van de regelaar op de afstandsbediening hoort u een korte pieptoon in de hoofdteléfono/oortelefoons.
  - Trek en draai aan de VOL +/- -regelaar van de afstandsbediening (of druk op de VOL +/- -toetsen van de MD-speler) om de geluidsterkte in te stellen. U kunt de instelling controleren aan de hand van de volume-aanduiding die op de afstandsbediening verschijnt. Nadat u het volume hebt ingesteld, duwt u de regelaar weer naar binnen.

Om te stoppen met afspelen, drukt u op de ■ toets.

Wanneer het afspelen naderhand opnieuw wordt gestart, wordt er begonnen bij het punt waar u het laatst gestopt bent met afspelen. Om de weergave te starten vanaf het begin van de disc, draait u de regelaar van de afstandsbediening langer dan 2 seconden naar ►► (of u drukt de ►► toets op de MD-speler langer dan 2 seconden in).

**Betreffende de 3-kleuren info-LED op de MD-speler**  
De 3-kleuren info-LED geeft de gebruikstatus aan door middel van oplichten in de volgende kleuren:

Kleur van LED	Gebruikstatus
Rood	Normale weergave (De LED licht continu op.)
Groen	Groepweergave* (De LED licht continu op.)
Oranje	Groep-selectiefunctie* (De LED licht ongeveer 5 seconden op.)

\* "Zie "Gebruik van de groeplinefunctie" voor nadere bijzonderheden.

Wanneer de batterij leeg is, knippert de LED. "Zie "Vervangen of opladen van de batterij" voor nadere bijzonderheden.

### ► Andere disconfuncties

**U wilt**

**Bed lening (pieptonen)<sup>1)</sup> in de hoofdtelefoon/oortelefoons bij gebruik van de afstandsbediening**

**Pauzeren** Druk op de ■ toets toets van de afstandsbediening (continú kort pieptonen). Druk nogmaals op de ■ toets van de afstandsbediening om de weergave te hervatten.<sup>2)</sup>

**Terug naar het begin van het huidige muziekstuk/Verder terug naar het begin van een vorig muziekstuk** Draai de regelaar van de afstandsbediening 1 maal naar ◀ (drie korte pieptonen). (Of druk 1 maal naar ◀ toets van de MD-speler.) Draai de regelaar van de afstandsbediening meermalen naar ◀ (continú drie korte pieptonen). (Of druk meermalen op de ◀ toets van de MD-speler.)

**Vooruit naar het begin van het huidige muziekstuk** Draai de regelaar van de afstandsbediening naar ►► (twee korte pieptonen). Druk 1 maal op de ►► toets van de MD-speler.

**Snel terugwaarts tijdens afspelen** ■ Druk 1 maal op de ◀ toets van de MD-speler ingedrukt.

**Snel voorwaarts tijdens afspelen** ■ Druk 1 maal op de ► toets van de MD-speler ingedrukt.

**De MD uitnemen** Druk op de ■ toets en dan op de OPEN toets.<sup>3)</sup>

<sup>1)</sup> U kunt de pieptonen ook uitschakelen. "Zie "Uitschakelen van de bedieningspieptonen" voor nadere bijzonderheden.

<sup>2)</sup> Wanneer u op de ►► toets van de MD-speler drukt terwijl deze in de pauzestand staat, wordt de weergave hervat.

<sup>3)</sup> Als u in de pauzestand de regelaar van de afstandsbediening naar ◀ of ►► draait en in die stand vasthoudt (of de ►► toets van de MD-speler ingedrukt houdt), kunt u snel vooruit of teruggaan zonder dat er gevuld wordt weergegeven.

<sup>4)</sup> Wanneer u het deksel openmaakt, zal het weergave-startpunt veranderen naar het begin van het eerste muziekstuk.

**Betreffende de G-PROTECTION functie**  
De G-PROTECTION functie staat garant voor een uitstekende beveiliging tegen het gebruik van het apparaat en herhaal stap 1.

**Deze functie biedt een betere schokbeveiliging tijdens weergeven dan de gebruikelijke voorzieningen.**

**Tips**

- De speler kan ook muziekstukken weergeven die met de dubbele (2x) of vierdubbele (4x) opnamesnelheid zijn opgenomen (LP2 of LP4).

- Normale stereo-weergave, LP2 stereo-weergave, LP4 stereo-weergave of mono-weergave wordt automatisch ingesteld overeenkomstig de audiotoon.

- Tijdens gebruik van de MD-speler brandt de 3-kleuren info-LED.

- Wanneer u op de toets drukt om te stoppen met afspelen, zal de 3-kleuren info-LED doven.

- Even na het indrukken van de ■ toets zal het display van de afstandsbediening doven.

**Opmerkingen**

- Wanneer u de disc uit het apparaat wilt nemen, moet u altijd eerst op de ■ toets drukken en dan pas op de OPEN toets.

- Het geluid kan overspringen als:
  - de speler langzaam wordt ingesteld aan sterke schokken.
  - een volle of bekraste minidisc wordt afgespeeld.

### ► Diverse afspelmogelijkheden

### Kiezen van de afspelfunctie (zie Afb. D)

Met behulp van de PLAYMODE toets en de RPT/ENT toets op de afstandsbediening kunt u de gewenste afspelfunctie kiezen.

1 Druk enkele malen op de PLAYMODE toets om een van de onderstaande vijf afspelfuncties te kiezen.

**Display-aanduiding**

**Afspelfunctie**

- (normale weergave) Alle muziekstukken worden eenmaal weergegeven.
- "1" (muziekstuk) Een bepaald muziekstuk wordt eenmaal weergegeven.

- "SHUF" (willekeurige weergave) Alle muziekstukken worden in een willekeurige volgorde weergegeven.
- "PGM" (programma-weergave) De muziekstukken worden in de geprogrammeerde volgorde weergegeven.

### Luisteren naar de muziekstukken in een zelf ingestelde volgorde (programma-weergave)

1 Druk, terwijl de disc wordt afgespeeld, enkele malen op de PLAYMODE toets van de afstandsbediening tot "PGM" in het display knippert.

2 Draai enkele malen aan de regelaar van de afstandsbediening om het gewenste muziekstuk te kiezen (zie Afb. D-D).

3 Druk op de RPT/ENT toets van de afstandsbediening. Het gekozen muziekstuk wordt in het programma vastgelegd.

4 Herhaal de stappen 2 en 3 om de andere muziekstukken te programmeren.

5 Houd de RPT/ENT toets langer dan 2 seconden ingedrukt. De programmeerfunctie wordt afgesloten en de weergave begint bij het eerste geprogrammeerde muziekstuk.

**Tips**

- De programma-instellingen blijven in het geheugen bewaard, ook nadat de weergave is afgelopen of gestopt.

- U kunt maximaal 20 muziekstukken in het programma vastleggen.

**Opmerkingen:**

- Wanneer de disc uit de speler wordt genomen, komen alle programma-instellingen te vervallen.
- Als er gedurende 5 minuten geen instellingen worden gemaakt terwijl de MD-speler in de stopstand staat, zullen de tot dan toe gemaakte instellingen automatisch worden vastgelegd.
- Als u de groeplinefunctie gebruikt tijdens programma-weergave, komen de programma-instellingen te vervallen.

### Herhaalde weergave

Met de herhaalfunctie kan de normale weergave, de weergave van een enkel muziekstuk, de willekeurige weergave of de programma-weergave herhaaldelijk worden uitgevoerd.

1 Druk tijdens afspelen op de RPT/ENT toets van de afstandsbediening. De aanduiding "C" verschijnt in het display.

### Gebruik van de groeplinefunctie (zie Afb. E)

De MZ-E501 kan gebruikt worden met discs die voorzien zijn van groeplinefunctie. De groeplinefunctie is handig wanneer u een groot aantal muziekstukken wilt weergeven op een muziekstuk dat langer is dan 2 seconden.

**Wat is een disc met groeplinefunctie?**

Dit is een disc die instellingen bevat op basis waarvan de muziekstukken in groepen zijn ondergebracht, zodat de betreffende groepen in hun geheel gekozen kunnen worden. De MZ-E501 kan niet gebruikt worden voor het vastleggen van groeplinefunctie. Als u een recorder en functie heeft voor het bewerken van discs, kunt u die functie gebruiken om groepen te registreren.

### Luisteren naar de muziekstukken in een bepaalde groep (groepweergave) (zie Afb. E-D)

1 Plaats een disc die groeplinefunctie bevat in de MD-speler en begin met het afspelen van de disc.

2 Houd de DISPLAY toets van de afstandsbediening langer dan 2 seconden ingedrukt.

3 Draai enkele malen aan de regelaar van de afstandsbediening tot "GROUP" in het display knippert en druk dan op de ■ toets van de afstandsbediening.

4 Draai enkele malen aan de regelaar van de afstandsbediening tot "GROUP ON" in het display knippert en druk dan op de ■ toets van de afstandsbediening. (Of houd de GROUP toets van de MD-speler langer dan 2 seconden ingedrukt.)

"G" (groepweergave) verschijnt in het display van de afstandsbediening en de groeplinefunctie is ingeschakeld. De 3-kleuren info-LED van de MD-speler licht groen op. De weergave stopt nadat het laatste muziekstuk in de gekozen groep is afgespeeld.

Zie "Kiezen en weergeven van de gewenste groepen" voor nadere bijzonderheden betreffende het kiezen van een groep.

**Tips**

- Wanneer de groeplinefunctie ingeschakeld is, kan tevens herhaalde weergave, willekeurige weergave of programma-weergave worden gebruikt. Zie "Kiezen van de afspelfunctie" voor nadere bijzonderheden.

**Uitschakelen van de groeplinefunctie**

Kies in stap 4 "GROUP OFF" en druk dan op de ■ toets. (Of houd de GROUP toets van de MD-speler langer dan 2 seconden ingedrukt.)

De 3-kleuren info-LED van de MD-speler licht rood op en de groeplinefunctie is uitgeschakeld.

**Opmerkingen**

- De groeplinefunctie wordt geannuleerd wanneer u het deksel openmaakt.
- Als u de groeplinefunctie probeert in te schakelen bij een muziekstuk dat niet tot een bepaalde groep behoort, knippert "Invalid GP" in het display. In dat geval moet u overschakelen op de groeplinefunctie en een muziekstuk kiezen dat tot een bepaalde groep behoort. Zie "Kiezen en weergeven van de gewenste groepen".

<sup>1)</sup> Wanneer u het deksel openmaakt, zal het weergave-startpunt veranderen naar het begin van het eerste muziekstuk.

**Betreffende de G-PROTECTION functie**  
De G-PROTECTION functie staat garant voor een uitstekende beveiliging tegen het gebruik van het apparaat en herhaal stap 1.

**Deze functie biedt een betere schokbeveiliging tijdens weergeven dan de gebruikelijke voorzieningen.**

**Tips**

- De speler kan ook muziekstukken weergeven die met de dubbele (2x) of vierdubbele (4x) opnamesnelheid zijn opgenomen (LP2 of LP4).

- Normale stereo-weergave, LP2 stereo-weergave, LP4 stereo-weergave of mono-weergave wordt automatisch ingesteld overeenkomstig de audiotoon.

- Tijdens gebruik van de MD-speler brandt de 3-kleuren info-LED.

- Wanneer u op de toets drukt om te stoppen met afspelen, zal de 3-kleuren info-LED doven.

- Even na het indrukken van de ■ toets zal het display van de afstandsbediening doven.

**Opmerkingen**

- Wanneer u de disc uit het apparaat wilt nemen, moet u altijd eerst op de ■ toets drukken en dan pas op de OPEN toets.

- Het geluid kan overspringen als:
  - de speler langzaam wordt ingesteld aan sterke schokken.
  - een volle of bekraste minidisc wordt afgespeeld.

**Tips**

- De speler kan ook muziekstukken weergeven die met de dubbele (2x) of vierdubbele (4x) opnamesnelheid zijn opgenomen (LP2 of LP4).

- Normale stereo-weergave, LP2 stereo-weergave, LP4 stereo-weergave of mono-weergave wordt automatisch ingesteld overeenkomstig de audiotoon.

- Tijdens gebruik van de MD-speler brandt de 3-kleuren info-LED.

- Wanneer u op de toets drukt om te stoppen met afspelen, zal de 3-kleuren info-LED doven.

- Even na het indrukken van de ■ toets zal het display van de afstandsbediening doven.

**Opmerkingen**

- Wanneer u de disc uit het apparaat wilt nemen, moet u altijd eerst op de ■ toets drukken en dan pas op de OPEN toets.

- Het geluid kan overspringen als:
  - de speler langzaam wordt ingesteld aan sterke schokken.
  - een volle of bekraste minidisc wordt afgespeeld.

**Tips**

- De speler kan ook muziekstukken weergeven die met de dubbele (2x) of vierdubbele (4x) opnamesnelheid zijn opgenomen (LP2 of LP4).

- Normale stereo-weergave, LP2 stereo-weergave, LP4 stereo-weergave of mono-weergave wordt automatisch ingesteld overeenkomstig de audiotoon.

- Tijdens gebruik van de MD-speler brandt de 3-kleuren info-LED.

- Wanneer u op de toets drukt om te stoppen met afspelen, zal de 3-kleuren info-LED doven.

- Even na het indrukken van de ■ toets zal het display van de afstandsbediening doven.

**Opmerkingen**

- Wanneer u de disc uit het apparaat wilt nemen, moet u altijd eerst op de ■ toets drukken en dan pas op de OPEN toets.

- Het geluid kan overspringen als:
  - de speler langzaam wordt ingesteld aan sterke schokken.
  - een volle of bekraste minidisc wordt afgespeeld.

**Tips**

- De speler kan ook muziekstukken weergeven die met de dubbele (2x) of vierdubbele (4x) opnamesnelheid zijn opgenomen (LP2 of LP4).

- Normale stereo-weergave, LP2 stereo-weergave, LP4 stereo-weergave of mono-weergave wordt automatisch ingesteld overeenkomstig de audiotoon.

- Tijdens gebruik van de MD-speler brandt de 3-kleuren info-LED.

- Wanneer u op de toets drukt om te stoppen met afspelen, zal de 3-kleuren info-LED doven.

- Even na het indrukken van de ■ toets zal het display van de afstandsbediening doven.

**Opmerkingen**

- Wanneer u de disc uit het apparaat wilt nemen, moet u altijd eerst op de ■ toets drukken en dan pas op de OPEN toets.

- Het geluid kan overspringen als:
  - de speler langzaam wordt ingesteld aan sterke schokken.
  - een volle of bekraste minidisc wordt afgespeeld.

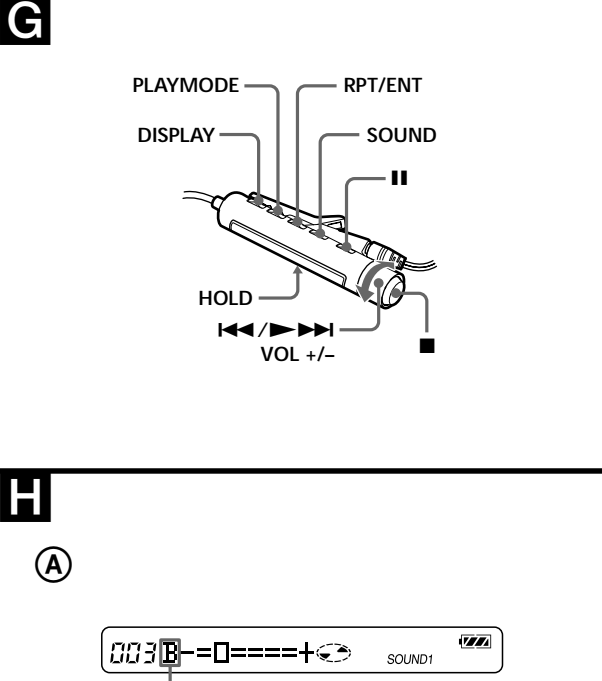
**Tips**

- De speler kan ook muziekstukken weergeven die met de dubbele (2x) of vierdubbele (4x) opnamesnelheid zijn opgenomen (LP2 of LP4).

- Normale stereo-weergave, LP2 stereo-weergave, LP4 stereo-weergave of mono-weergave wordt automatisch ingesteld overeenkomstig de audiotoon.

- Tijdens gebruik van de MD-speler brandt de 3-kleuren info-LED.



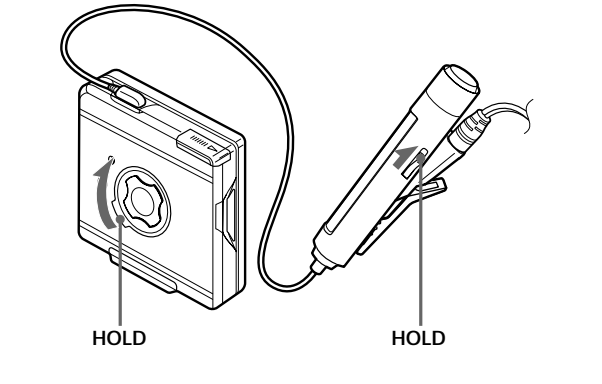
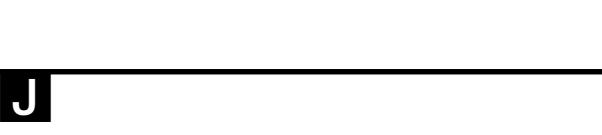
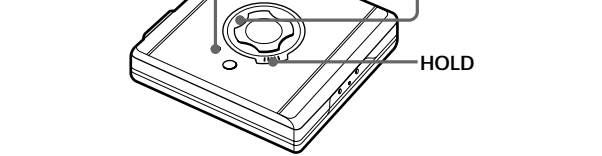
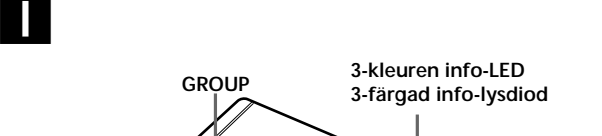
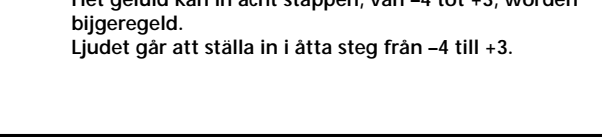


Wanneer u de lagetonen-instelfunctie kiest, verschijnt "B". Wanneer u de hogetonen-instelfunctie kiest, verschijnt "T". När man går över till basinställningsläget tänds "B". När man går över till diskantinställningsläget tänds "T".

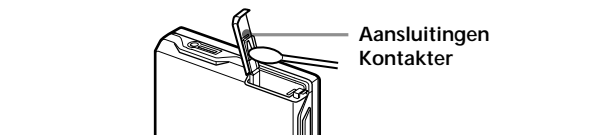


Voorbeeld: Tijdens het instellen verandert de plaats van de cursor. (Positie: -2)
Exempel: När man justerar basen flyttas markören. (Läge: -2)

Het geluid kan in acht stappen, van -4 tot +3, worden bijgereglad. Ljudet går att ställa in i åtta steg från -4 till +3.



Maak de aansluitingen regelmatig met een wattenstaafje of een zacht doekje schoon, zoals afgebeeld. Rengör kontaktarna med jämna mellanrum med en bomullspinne eller en mjuk duk på det sätt som visas i figuren.



Nederlands
------------

**Bijregelen van het geluid (Digital Sound Preset) (zie Afb. [[ ]] [[ ]])**

U kunt het geluid naar wens bijregelen en dan de gemaakte klankinstellingen in een van de twee klankkeuhogens van de MD-speler vastleggen.

- Druk enkele malen op de SOUND toets van de afstandsbediening om "SOUND1" of "SOUND2" te kiezen (zie Afb. [[ ]] [[ ]] [[ ]]).
- Houd tijdens weergeven de SOUND toets van de afstandsbediening langer dan 2 seconden ingedrukt (zie Afb. [[ ]] [[ ]]).
- De lagetonen-instelfunctie wordt ingeschakeld. Wanneer u de SOUND toets opnieuw 2 seconden indrukt, wordt de hogetonen-instelfunctie ingeschakeld.

- Draai enkele malen aan de regelarm van de afstandsbediening om de lage of hoge tonen in te stellen (zie Afb. [[ ]] [[ ]] [[ ]]). Als u de SOUND toets langer dan 2 seconden indrukt tijdens het instellen van de lage tonen, wordt er overgeschakeld naar het display voor het instellen van de hoge tonen (of omgekeerd). Als u de SOUND toets even indrukt tijdens het instellen van de lage of hoge tonen, wordt de instelling voor het betreffende toonbereik ingevoerd en schakelt het display over naar het andere toonbereik.
- Druk op de RPT/ENT toets van de afstandsbediening. De klankinstellingen worden vastgelegd en de weergeva-aanduidingen verschijnen weer.

**Kiezen van een voorveringde klank**
Druk enkele malen op de SOUND toets van de afstandsbediening om "SOUND1" of "SOUND2" te kiezen. Wanneer u "geen aanpak" kiest, wordt de digitale klankfunctie uitgeschakeld.

**Fabriekinstellingen voor de digitale klankfunctie**
De fabriekinstellingen voor de digitale klankfunctie zijn als volgt.
• "SOUND1": laag +1, hoog ±0
• "SOUND2": laag +3, hoog ±0

*Tip*
U kunt de digitale klankfunctie ook instellen wanneer de weergeve tijdsgepuuzerd is.

- De instellingen kunnen niet gewijzigd worden met de bedieningsstoetsen op de MD-speler.
- Bij gebruik van de digitale klankfunctie kunnen er afhankelijk van de instellingen of het muziekstuk onderbrekingen of vervorming in het geluid zijn. In dit geval moet u de geluidsinstellingen wijzigen.

**Beschermen van uw gehoor (AVLS volumebegrenzing) (zie Afb. [[ ]] [[ ]])**

Wanneer u de AVLS (Automatic Volume Limiter System) functie inschakelt, zal de maximale geluidsterkte automatisch beperkt worden, om overbelasting van uw gehoor te voorkomen.

- Houd tijdens afspelen de DISPLAY toets van de afstandsbediening langer dan 2 seconden ingedrukt.
- Draai enkele malen aan de regelarm van de afstandsbediening totdat "AVLS" in het display knippert en druk dan op de ▀ toets van de afstandsbediening.
- Draai enkele malen aan de regelarm van de afstandsbediening totdat "AVLS ON" in het display knippert en druk dan op de ▀ toets van de afstandsbediening. "AVLS ON" verschijnt in het display.

**Inschakelen van de AVLS functie op de MD-speler**
Schuif tijdens afspelen de HOLD schakelaar naar ➔, het vervolgens de VOL - toets ingedrukt en schuif dan tegelijkertijd de HOLD schakelaar in de tegenovergestelde richting.

**Uitschakelen van de AVLS functie**

Bij gebruik van de afstandsbediening kiest u in stap 3 "AVLS OFF" en drukt dan op de ▀ toets van de afstandsbediening. U kunt ook tijdens afspelen de HOLD schakelaar van de MD-speler naar rechts vervolgen de VOL + toets ingedrukt houden en dan tegelijkertijd de HOLD schakelaar in de tegenovergestelde richting schuiven.

**Uitschakelen van de bedieningspeiptoon (zie Afb. [[ ]] [[ ]])**

U kunt de bedieningspeiptoon die via de hoofdtelefoon/oortelefoons klinkt ook uitschakelen.

- Houd de DISPLAY toets van de afstandsbediening langer dan 2 seconden ingedrukt.
- Draai enkele malen aan de regelarm van de afstandsbediening totdat "BEEP" in het display knippert en druk dan op de ▀ toets van de afstandsbediening.
- Draai enkele malen aan de regelarm van de afstandsbediening totdat "BEEP OFF" in het display knippert en druk dan op de ▀ toets van de afstandsbediening.

**Inschakelen van de bedieningspeiptoon**
Kies in stap 3 "BEEP ON" en druk dan op de ▀ toets van de afstandsbediening.

**Blokkeren van de toetsen (HOLD) (zie Afb. [[ ]] [[ ]])**

- Schuif de HOLD schakelaar op de afstandsbediening in de ➔ richting om de toetsen op de afstandsbediening te blokkeren en schuif de HOLD schakelaar op de MD-speler in de ➔ richting om de toetsen op de MD-speler te blokkeren.

**Uitschakelen van de toetsblokkering**

Schuif de HOLD schakelaars in de tegenovergestelde richting van de pijlen.

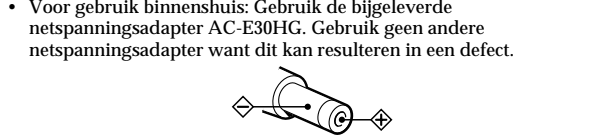
►**Aanvullende informatie**

### Voorzorgsmaatregelen

**Veiligheid**

- Berg de MD-speler altijd in het bijgeleverde draagsetje op. Als de aansluitingen van de MD-speler, de batterij-oplaadstandaard of de batterijhouder niet ontgrendeld in contact komen met een metaallic voorwerp, kan kortsluiting ontstaan met hitte-ontwikkeling tot gevolg.
- Houd de aansluitingen van de MD-speler en de batterijhouder uit de buurt van metalen voorwerpen of oppervlakken. Wanneer u dit niet doet, kunnen de aansluitingen kortgesloten worden met een gevaarlijke hitte-ontwikkeling tot gevolg. Wanneer u de MD-speler meeneemt, moet u de batterijhouder aan de MD-speler bevestigen en de MD-speler in het bijgeleverde draagsetje opbergen.
- Wanneer u de bijgeleverde oplaadbare batterij meeneemt, doe deze dan in het bijgeleverde draagdoosje voor de oplaadbare batterij. Als u de batterij zonder draagdoosje meeneemt, kunnen metalen voorwerpen, zoals munstukken, sleutelhangers e.d. kortsluiting veroorzaken, met gevaarlijke hitte-ontwikkeling tot gevolg.
- Steek geen vreemde voorwerpen in de DC IN 3V aansluiting.
- De droge batterij en de batterijhouder mogen niet samen met metalen voorwerpen zoals munstukken, sleutelhangers e.d. worden meegenomen of opgeborgen. Dit kan namelijk resulteren in kortsluiting met gevaarlijke hitte-ontwikkeling tot gevolg.
- Bij verkeerd gebruik van de batterijen kunnen deze lekken of barsten. Neem de volgende punten in acht:
  - Plaats de batterijen met de + en - polen in de juiste richting.
  - Probeer nooit om droge batterijen op te laden.
  - Als de batterij heeft gelekt, moet u het batterijkvak of de batterijhouder zorgvuldig schoonvegen voordat u een nieuwe batterij aanbrengt.
  - Als u de MD-speler langere tijd niet denkt te gebruiken, moet u de stroomvoorziening kopschakelen (netspanningsadapter, droge batterij, oplaadbare batterij of batterij-oplaadstandaard). Om de netspanningsadapter los te maken van het stopcontact, pakt u de stecker vast. Trek nooit aan het snoer.

**Betreffende de netspanningsadapter (voor de bijgeleverde batterij-oplaadstandaard)**
• Voor gebruik binenshuis: Gebruik de bijgeleverde netspanningsadapter AC-E30HG. Gebruik geen andere netspanningsadapter want dit kan resulteren in een defect.



Polariteit van de stecker

- Plaats de MD-speler in de buurt van het stopcontact. Mocht het apparaat niet normaal werken, maak dan onmiddellijk de netspanningsadapter los van het stopcontact.

**Betreffende opladen**

- De bijgeleverde batterij-oplaadstandaard kan alleen met de MZ-E501 worden gebruikt. Deze oplaadstandaard is niet geschikt voor gebruik met andere modellen.
- Gebruik de MZ-E501 uitsluitend voor het opladen van de voorgescreven batterij.
- De batterij-oplaadstandaard en de batterij kunnen tijdens het opladen warm worden, maar dit is een normaal verschijnsel.
- De gebruiksduur van de batterij zal korter zijn wanneer de batterij de eerste maal wordt uitgetrokken of wanneer deze langere tijd niet gebruikt is geweest. Nadat de batterij echter verschillende malen ontladen en weer opgeladen is, zal de normale capaciteit van de batterij hersteld worden.
- Als de gebruiksduur van de oplaadbare batterij na het opladen slechts de helft van de normale gebruiksduur bedraagt, moet de batterij droer een nieuwe worden vervangen.
- Zodra het opladen klaar is, moet de MD-speler uit de batterij-oplaadstandaard nemen en de oplaadstandaard losmaken van het stopcontact. Wanneer u dit niet doet, kan de prestatie van de batterij afnemen.

- Het CHARGE-lampje gaat ongeveer 6 uur nadat u de MD-speler op de batterij-oplaadstandaard hebt geplaatst uit. Als u de MD-speler tijdens het opladen langer dan 3 seconden uit de batterij-oplaadstandaard neemt, zal het CHARGE-lampje knippen op zoal het vervolgens weer 6 uur duren voordat het lampje uitgaat wanneer u de MD-speler opnieuw op de batterij-oplaadstandaard plaatst.

- Behandeling van de MD-speler**
- Laat de MD-speler niet vallen en behoud deze tegen heftige schokken, om storingen in de werking te vermijden.
  - Trek niet aan de snoeren van de afstandsbediening of de hoofdtelefoon/oortelefoons.
  - Leg de MD-speler niet op de volgende plaatsen:
    - Erg warme plaatsen (boven 60°C).
    - Plaatsen blootgesteld aan direct zonlicht of in de buurt van een warmtebron.
    - In de auto met de ramen dicht (vooral bij warm weer in de zomer).
  - Op vochtige plaatsen (niet in de badkamer of in de douche).
  - In de buurt van apparaten die elektromagnetische velden opwekt (magneten, luidsprekers, TV enz.).
  - Op stofrijge plaatsen.

**Betreffende warmte-ontwikkeling**

Als de MD-speler langere tijd achter elkaar wordt gebruikt, kan deze warm worden, maar dit is een normaal verschijnsel.

**Betreffende mechanische geluiden**
Tijdens het gebruik is het mogelijk dat u mechanische geluiden hoort. Deze worden veroorzaakt door het stroombesparingsysteem en duiden niet op een defecte werking van het apparaat.

**Betreffende de plaats waar de MD-speler wordt gebruikt**
• Gebruik de MD-speler niet op plaatsen waar deze blootgesteld staat aan erg hogte of lage temperatuur.
- Gebruik de MD-speler niet in een donker e.d. wanneer deze gebruikt wordt met de netspanningsadapter. De temperatuur in het invendige kam zeer hoog oplopen met een defect of zelfs letsel tot gevolg.

**Betreffende de afstandsbediening**
Gebruik met de MZ-E501 uitsluitend de bijgeleverde afstandsbediening. De MD-speler kan niet bediend worden met een afstandsbediening die bedoeld is voor andere modellen.

**Betreffende minidiscs**

- Raak niet rechtstreeks het schijfje in de disc aan. Wanneer u de disc schuif met geweld openmaakt, kan het interne schijfje worden beschadigd.
- Berg de disc in het bijbehorende doosje op waar u deze meeneemt.
- Leg de MD's niet op plaatsen waar ze blootgesteld staan aan erg hoge of lage temperatuur, vocht of stof.
- Beveilig uitsluitend labels op de voorgeschreven plaatsen van de MD. Zorg dat de labels binnen de disc zijn.

**Opmerkingen over hoofdtelefoons/oortelefoons Verkeersveiligheid**

- Luister niet via de hoofdtelefoon/oortelefoons tijdens autorijden, fietsen, en dergelijke. Het is gevaarlijk en op veel plaatsen verboden. Zoals als u gowen of een straat te oversteken met een te hoog volume u gevaar met zich meebrengen. U hoort minder, met als gevolg meer risico bij het oversteken van de straat, weg, of spoorlijn.
- Wees voorzichtig en neem de hoofdtelefoon/oortelefoons af wanneer er ook maar enige kans is op een gevaarlijke situatie.

• De groeifunctie kan niet gebruikt worden tijdens weergeve van een muziekstuk dat niet tot een groep behoort. Kies met de groep-selectiefunctie een muziekstuk dat tot een groep van de disc behoort. Zie "Kiezen en weergeven van de gewenste groepen" voor nadere bijzonderheden.

• U probeert de groeifunctie in te schakelen terwijl programma-weergeve is gekozen.

- Schakel de functie in voordat u programma-weergeve kiest.

De MD wordt niet normaal afgespeeld.

- De herhaalfunctie is ingeschakeld ("⏮" knippert in het display van de afstandsbediening).
  - ➔ Druk enkele malen op de PLAYMODE toets tot "c"
  - ➔ verdwijnt en begin dan met afspelen.
- De groeifunctie is ingeschakeld bij het toetsen van de disc.
  - ➔ Schakel de groeifunctie uit.

**De digitale klankfunctie werkt niet.**

- De digitale klankfunctie is uitgeschakeld.
- Druk enkele malen op de SOUND toets van de afstandsbediening om "SOUND1" of "SOUND2" te kiezen.
- Overspringen in het weeragevegeluid.
  - ➔ De MD-speler staat op een plaats die onderterhög is aan trillingen.
  - ➔ De MD-speler op een stabiel ondergrond.
  - ➔ Wanneer een muziekstuk erg kort is, kan het gebeuren dat het geluid overspringt.

**Veel statische storingen in het geluid.**

- De MD-speler wordt beïnvloed door het magnetische veld van een televisie of dergelijke apparaatuur.
  - ➔ Zet de MD-speler verder van de betreffende apparaatuur vandaan.
- Er is voortdurend ruis hoorbaar.
  - ➔ Het geluid is opgenomen met de LP4 stereo opnamefunctie.
    - ➔ Als gevolg van de compressiemethode die gebruikt wordt bij LP4 opname, kan er in het zeldzame gevallen voorkomen dat er ruis is wanneer dergelijke opnamen worden weergegeven.

**De oplaadbare batterij wordt niet opgeladen.**

- De aansluiting van de batterij-oplaadstandaard is vuil.
  - ➔ Veeg de aansluiting met een droge doek schoon.
- De oplaadbare batterij is niet in de MD-speler gestoken. (U kunt dit als volgt controleren: Wanneer de MD-speler op de batterij-oplaadstandaard staat, verschijnt de aanduiding "NO BATT" in het display van de afstandsbediening wanneer u op een van de bedieningsstoetsen van de MD-speler of de afstandsbediening drukt om de conditie van de batterij te controleren.)
  - ➔ Steek de oplaadbare batterij in de MD-speler.

Het CHARGE-lampje gaat niet branden.

- De oplaadbare batterij is niet in de MD-speler gestoken.
- Steek de oplaadbare batterij in de MD-speler.

De MD-speler werkt niet juist.

- Neem de MD-speler van de batterij-oplaadstandaard.
- U probeert de groeifunctie in te schakelen terwijl programma-weergeve is gekozen.

- Schakel de functie in voordat u programma-weergeve kiest.

**Er wordt geen geluid via de hoofdtelefoon/oortelefoons weergegeven.**

- De hoofdtelefoon/oortelefoons is niet stevig aangesloten.
- Steek de stecker van de hoofdtelefoon/oortelefoons stevig in de aansluiting van de afstandsbediening.
- Steek de stecker van de hoofdtelefoon/oortelefoons stevig in de aansluiting.

- De AVLS volumebegrenzing is ingeschakeld.

- Schakel de AVLS functie uit. Zie "Uitschakelen van de AVLS functie" in "Beschermen van uw gehoor (AVLS volumebegrenzing)" voor nadere bijzonderheden.

**De groeifunctie/groep-selectiefunctie werkt niet.**

- U probeert de functies te gebruiken bij de disc die geen groepinstellingen bevat. (De aanduiding "NO GROUP" verschijnt in het display van de afstandsbediening).
  - ➔ Gebruik een disc met groepinstellingen.
- U probeert de groeifunctie te gebruiken terwijl een muziekstuk wordt weergegeven dat niet tot een groep behoort. (De aanduiding "Invalid GP" verschijnt in het display van de afstandsbediening).

- De groeifunctie kan niet gebruikt worden tijdens weergeve van een muziekstuk dat niet tot een groep behoort. Kies met de groep-selectiefunctie een muziekstuk dat tot een groep van de disc behoort. Zie "Kiezen en weergeven van de gewenste groepen" voor nadere bijzonderheden.
- U probeert de groeifunctie in te schakelen terwijl programma-weergeve is gekozen.
  - ➔ Schakel de functie in voordat u programma-weergeve kiest.

### Technische gegevens

<b>Audio-weergeavestysteem</b>
Minidisc: digitaal audiosysteem
<b>Eigenschappen van de laserdiode</b>
Materiaal: GaAlAs
Golflengte: λ = 780 nm
Emissieduur: Continuu
Laser-uitgangsvermogen: Minder dan 44,6 mW
* Deze waarde is gemeten op een afstand van ca. 200 mm van het lensoppervlak van het optisch blok, bij een diafragma van 7 mm.
<b>Toerental</b>
Ca. 300 tot 2 700 toeren
<b>Fourcorrectie</b>
ACIRC (Advanced Cross Interleave Reed Solomon Code)
<b>Bemonsteringsfrequentie</b>
44,1 kHz
<b>Codering</b>
ATRAC (Adaptive Transform Acoustic Coding)
ARTAC3: LP2
ARTAC3: LP4
<b>Modulatiesysteem</b>
EFM (Eight-to-Fourteen modulate)
<b>Aantal kanalen</b>
2 stereokanalen
<b>1 monokaanala</b>
<b>Frequentiebereik</b>
20 tot 20 000 Hz, ±3 dB
<b>Wow en flutter</b>
Beneden de meetbare limiet
<b>Uitgangen</b>
Hoofdtelefoon/oortelefoons: stereo ministeckkerbus, maximaal uitgangsvermogen 5 mW ± 5 mW, belastingimpedantie 16 Ω
<b>Stroomvoorzien</b>
Oplaadbare nikkelmetaalhydride-batterij
Eén NH-14WM (bijgeleverd): 1,2 V, 1 350 mAh (MIN)
Eén LR6 (AA-formaat) batterij (niet bijgeleverd)
Externe stroomaansluiting (voor de batterij-oplaadstandaard): Nominiaal 3 V gelijkstroom
<b>Batterij-gebruiksduur</b>
Zie "Vervangen of opladen van de batterij"
<b>Afmetingen</b>
Ca. 74,5 × 80,5 × 17,9 mm (b/h/d) (exclusief uitstekende delen en knoppen)
<b>Gewicht</b>
Ca. 80 gram (alleen de MD-speler)
<b>Bijgeleverde accessoires</b>
Hoofdtelefoon/oortelefoons met een afstandsbediening (1)
Batterij-oplaadstandaard (montage vereist) (1)
Netspanningsadapter (1)
Oplaadbare batterij (1)
Draagdoosje voor oplaadbare batterij (1)
Batterijhouder voor droge batterij (1)
Draagset (1)
Verloopsteker (1) (alleen universeelmodel)

Amerikaanse en andere octroolen in licentie van Dolby Laboratories.

Wijzigingen in ontwerp en technische gegevens zonder voorafgaande kennisgeving voorbehouden.
**Los verkrijgbare accessoires**
NH-14WM oplaadbare nikkelmetaalhydride-batterij
CPA-9C car-stereo verbindingseenheid
MDR-serie stereo hoofdtelefoon/oortelefoons
SRS-serie active luidsprekers
Dragset
• Of u de hoofdtelefoon/oortelefoons nu rechtstreeks op de aansluiting van de speler aansluit of op de aansluiting van de afstandsbediening, u kunt alleen een hoofdtelefoon/oortelefoons gebruiken die voorzien is van een stereo ministeckker. Hoofdtelefoons/oortelefoons met een ministeckker kunnen niet gebruikt worden.
Het is mogelijk dat niet alle hierboven vermelde accessoires bij uw handelaar verkrijgbaar zijn. Neem contact op met uw handelaar voor nadere bijzonderheden betreffende de accessoires die in uw land verkrijgbaar zijn.

Svenska
---------

**Justera tonklngen (digitala tonklangsforinställningar) (se Fig. [[ ]] [[ ]])**

Det går att justera tonklngen efter tycke och smak och sedan lagra två uppsättningar sådana tonklangsinställningar i minnet.

- Tryck uppregade gånger på SOUND på fjärrkontrollen för att välja "SOUND1" eller "SOUND2" (se Fig. [[ ]] [[ ]] [[ ]]).
- Håll SOUND på fjärrkontrollen tryckt i mer än 2 sekunder under spelningens gång (se Fig. [[ ]] [[ ]]). MD-spelaren går över i basinställningsläge. Om man håller SOUND tryckt i mer än 2 sekunder ännu en gång går MD-spelaren över i diskantinställningsläge.
- Vrid uppregade gånger på kontrollratten på fjärrkontrollen för att justera basen respektive diskanten (se Fig. [[ ]] [[ ]] [[ ]]). Om man håller SOUND tryckt i mer än 2 sekunder i basinställningsläge går MD-spelaren över i diskantinställningsläge (och tvärtom). Om man trycker kvickt på SOUND under justering av basen eller diskanten lagras den inställningen i minnet och displayen andrart till läget för den andra ljudparametern.

- Tryck på RPT/ENT på fjärrkontrollen. Tonklangsinställningarna lagras i minnet och displayen återgår till att visa spelningsinformation.

**Hur man väljer en viss tonklangsforinställning**
Tryck uppregade gånger på SOUND på fjärrkontrollen för att välja "SOUND1" eller "SOUND2". Om man väljer läget utan indikering stängs den digitala tonklangsforinställningsfunktionen av.

**Fabrikinställningar för de digitala tonklangsforinställningarna**

De digitala tonklangsforinställningarna är inställda på följande sätt vid leveransen från fabriken:
• "SOUND1": bas +1, diskant ±0
• "SOUND2": bas +3, diskant ±0

Tips

Det går även att ställa in de digitala tonklangsforinställningarna i pausera.

- Det går inte att ändra dessa inställningar med hjälp av knapparna på själva MD-spelaren.

- När den digitala tonklangsforinställningsfunktionen används kan det hända att ljudet avbryts eller blir förvringat beroende på inställningarna eller på spåret. Andra i så fall tonklangsinställningarna.

**Sklydda din hörsel (AVLS) (se Fig. [[ ]] [[ ]])**
AVLS-funktionen (Automatic Volume Limiter System) begränsar maxvolymen för att skydda hörseln.

- Håll DISPLAY på fjärrkontrollen tryckt i mer än 2 sekunder under spelningens gång.
- Vrid uppregade gånger på kontrollratten på fjärrkontrollen tills "AVLS" börjar blinka på displayen och tryck sedan på ▀ på fjärrkontrollen.
- Vrid uppregade gånger på kontrollratten på fjärrkontrollen tills "AVLS ON" börjar blinka på displayen och tryck sedan på ▀ på fjärrkontrollen. "AVLS ON" tänds på displayen.

**Hur man slår på AVLS-funktionen på själva MD-spelaren**
Skjut HOLD-knappen i pilens riktning under spelningens gång. Håll sedan VOL - intryck och skjut HOLD-knappen i motsatt riktning.

**Hur man stänger av AVLS-funktionen**
Välj "AVLS OFF" på fjärrkontrollen och tryck på ▀ på fjärrkontrollen i steg 3. På MD-spelaren skjuter man HOLD-knappen i pilens riktning under spelningens gång, och håller sedan VOL + intryck medan man skjuter HOLD-knappen i motsatt riktning.

**Hur man stänger av pipljuden (se Fig. [[ ]] [[ ]])**

Det går att stänga av pipljuden som hörs i hörlurarna.

- Håll DISPLAY på fjärrkontrollen tryckt i mer än 2 sekunder.
- Vrid uppregade gånger på kontrollratten på fjärrkontrollen tills "BEEP" börjar blinka på displayen och tryck sedan på ▀ på fjärrkontrollen.
- Vrid uppregade gånger på kontrollratten på fjärrkontrollen tills "BEEP OFF" börjar blinka på displayen och tryck sedan på ▀ på fjärrkontrollen.

**Hur man slår på pipljuden på fjärrkontrollen**
Välj "BEEP ON" och tryck på ▀ på fjärrkontrollen i steg 3.

**Hur man låser kontrollerna (HOLD) (se Fig. [[ ]] [[ ]])**

- Skjut HOLD-knappen på fjärrkontrollen i pilens riktning för att låsa kontrollerna på fjärrkontrollen. Skjut HOLD-knappen på MD-spelaren i pilens riktning för att låsa kontrollerna på själva MD-spelaren.

**Hur man låser upp kontrollerna igen**

Skjut HOLD-knappen i motsatt riktning.

►**Övrig information**

### Försiktighetsåtgärder

**För säkerhets skull**

- Var noga med att alltid förvara MD-spelaren i den medföljande bärspen. Om kontakterna på MD-spelaren, batteriuppladdningsstället eller batterihållaren skulle rika komma i kontakt med något metallföremål finns det risk för kortslutning vilket i sin tur kan leda till värmebildning.
- Håll undan kontakterna på MD-spelaren och batterihållaren från metallföremål och metallyter. Sådan kontakt kan leda till kortslutning och farlig värmebildning. Låt alltid batter