

FM/AM Portable CD Player

Gebruiksaanwijzing Bruksanvisning

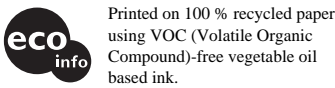


D-FJ787

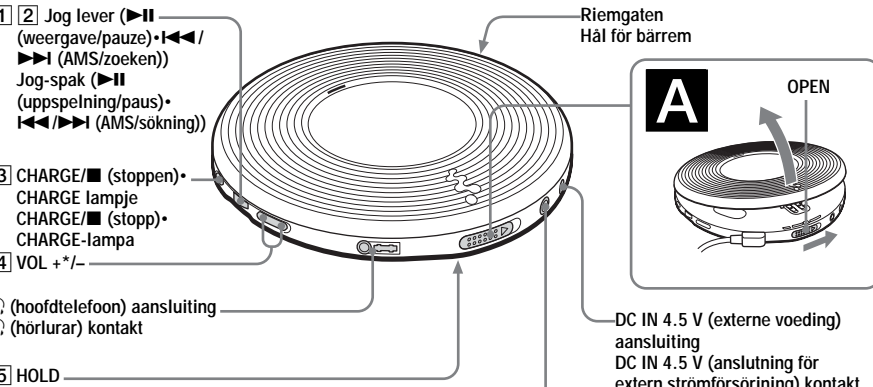
©2003 Sony Corporation Printed in Malaysia

http://www.sony.net/

“WALKMAN” is a registered trademark of Sony Corporation to represent Headphone Stereo products. WALKMAN is a trademark of Sony Corporation.

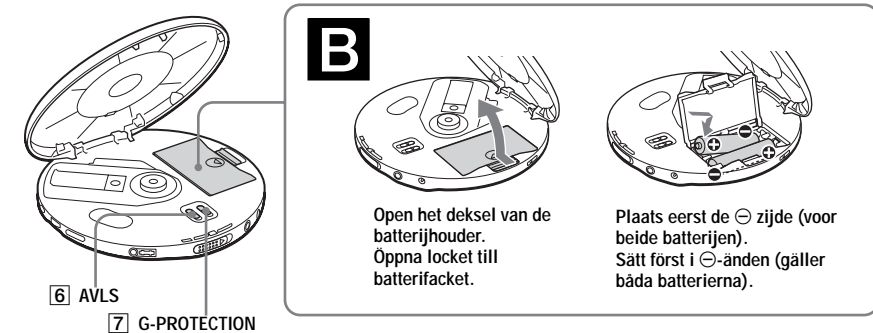


CD-speler (voorkant)/CD-spelare (framsida)

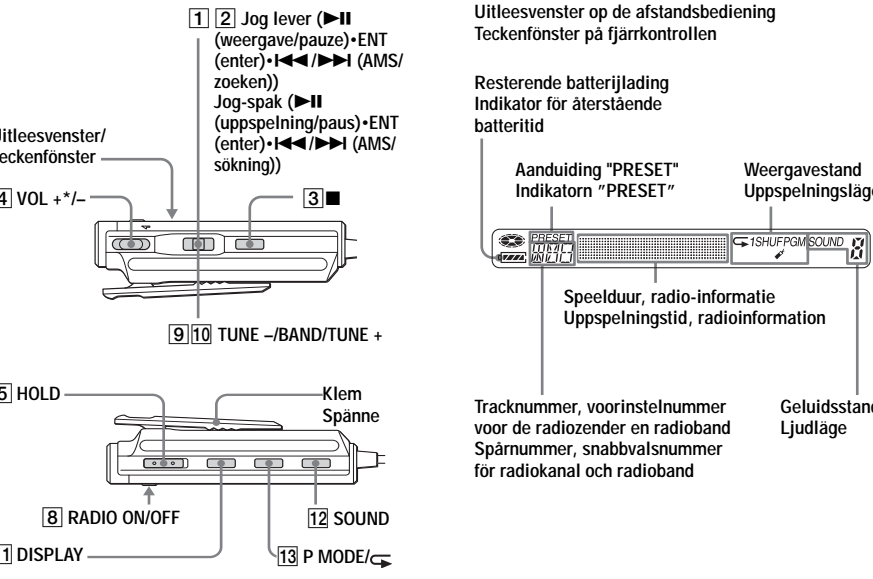


**Naast de toets bevindt zich een voelstip.
**Alleen CED/CEK/EE1 modellen
**Vid sidan av knappen finns en liten upphöjning som du kan känna med fingret.
**Endast modellerna CED/CEK/EE1

CD-speler (binnenkant)/CD-spelare (insida)



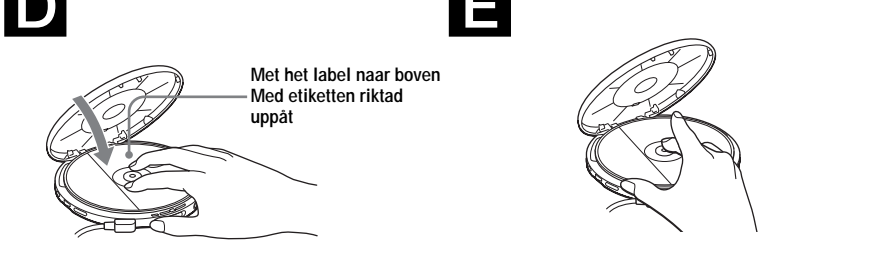
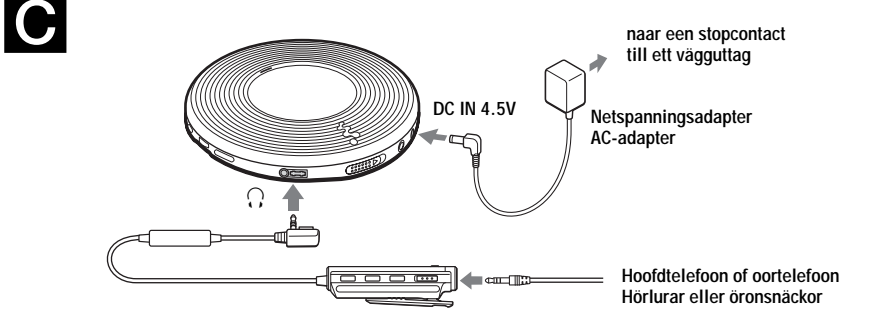
Afstandsbediening/Fjärrkontroll



*Naast de toets bevindt zich een voelstip.
*Vid sidan av knappen finns en liten upphöjning som du kan känna med fingret.

Opmerking
Gebruik alleen de meegeleverde afstandsbediening. U kunt deze CD-speler niet bedienen met de afstandsbediening van andere CD-spelers.

Obs!
Använd bara den medföljande fjärrkontrollen. Du kan inte använda den här CD-spelaren med den fjärrkontroll som följer med andra CD-spelare.



Nederlands

WAARSCHUWING

Stel het apparaat niet bloot aan regen of vocht om gevaar voor brand of een elektrische schok te voorkomen.
Installeer het apparaat niet in een kraepe, omsloten ruimte zoals een boekenrek of een inbouwkast.
Om oververhitting en brandgevaar te vermijden, mag u de ventilatieopeningen van het apparaat niet afdekken met kranten, een tafelfkleed, gordijnen e.d. Plaats nooit een brandende kaar bovenop het apparaat.

Om gevaar voor brand of een elektrische schok te voorkomen, mag u nooit een met vloeistof gevuld voorwerp, zoals een vaas, een glas of beker op het apparaat zetten.

Voor de Klanten in Nederland

Gooi de batterij niet weg maar lever deze in als klein chemisch afval (KCA).
In sommige landen gelden wettelijke voorschriften met betrekking tot de afvoer van de batterij waarmee dit toestel wordt gevoed. Raadpleeg hiervoor de lokale instanties.

OPGELET
• ONZICHTBARE LASERSTRALING INDIEN GEOPEND
• NIET IN DE STRAAL KIJKEN OF RECHTSTREEKS BEKIJKEN MET OPTISCHE INSTRUMENTEN
De geldigheid van het CE-keurmerk is beperkt tot de landen waar dit keurmerk wettelijk moet worden nageleefd, hoofdzakelijk in EER (Europese Economische Ruimte).

Spanningsbronnen

De netspanningsadapter gebruiken (C)

1 Sluit de netspanningsadapter aan op een stopcontact.
De batterijen gebruiken (B)
Gebruik alleen de volgende batterijen voor de CD-speler:

Oplaadbare batterijen
Laad de oplaadbare batterijen op voordat u deze voor het eerst gaat gebruiken.
• NH-7WMAA (meegeleverd)
• NH-WM2AA (NH-WMAA x 2) (niet meegeleverd)

Droge batterijen
• LR6 (AA) alkalinebatterijen

De batterijen plaatsen

- Open het deksel van de batterijhouder in de CD-speler.
- Plaats eerst de \ominus pool van de twee batterijen en laat de \oplus pool samenvallen met de bijbehorende afbeelding in de batterijhouder. Sluit vervolgens de klep tot deze vastklikt.
- Als u oplaadbare batterijen gebruikt, moet u de netspanningsadapter aansluiten op de DC IN 4.5 V aansluiting van de CD-speler en een stopcontact en vervolgens op CHARGE (drukken om het opladen te starten).
De CD-speler laadt de batterijen op. In het uitleenvenster op de afstandsbediening knippert "Charging" en de indicatorsegmenten van gaan achtereenvolgens branden. Het CHARGE lampje op de CD-speler gaat branden. Wanneer de batterijen volledig zijn opgeladen, gaan het CHARGE lampje en de indicator uit.
Als u na het opladen op CHARGE (druk, knippert de indicator en verschijnt "FULL" in het uitleenvenster.

- Koppel de netspanningsadapter los van de CD-speler.
 - Plaats de CD op de draaipe en sluit het deksel (D).
- Opmerkingen**
• Deze CD-speler kan CD-R's/RW's die zijn opgenomen met de Compact Disc Digital Audio (Audio CD) beveiligingstechnologieën. Houd er rekening mee dat sommige van deze discs niet voldoen aan de CD-norm en wellicht niet met dit product kunnen worden afgespeeld.

De CD-speler bedienen

Toets/Schakelaar	Funcie/Bediening
1 Jog lever \llcorner / \triangleright (weergave/pauze)	Druk op deze toets om te beginnen met afspelen. Druk nogmaals op de toets om het afspelen te onderbreken. Als u vanaf het eerste muziekstuk wilt afspelen, houdt u deze toets minstens 2 seconden ingedrukt als de CD-speler is gestopt.
2 Jog lever \llcorner / \triangleright (AMS**/zoeken)	Schuif één keer naar \llcorner of \triangleright om het begin van het huidige/volgende muziekstuk te zoeken. Schuif herhaaldelijk naar \llcorner of \triangleright om het begin van de vorige/volgende muziekstukken te zoeken. Houd de schakelaar naar \llcorner of \triangleright geschoven om snel vooruit/achteruit te gaan.
3 CHARGE (stoppen)	Druk op deze toets om te stoppen (stoppen)
4 VOL +/-	Druk op deze toets om het volume te regelen.
5 HOLD	Gebruik deze toets om de bedieningselementen van de CD-speler of afstandsbediening te vergrendelen tegen ongewenste bediening. HOLD op de CD-speler werkt alleen voor de speler en HOLD op de afstandsbediening werkt alleen voor de afstandsbediening. Het CHARGE lampje knippert als u op een toets drukt wanneer de HOLD functie is ingeschakeld.
6 AVLS*	Stel deze in op "LIMIT" als u het maximumvolume wilt beperken om uw gehoor te beschermen.
7 G-PROTECTION	Bescherming tegen het verspringen van geluid.*3
8 RADIO ON/OFF	Druk hierop om de radio in/uit te schakelen.
9 Jog lever BAND	Druk hierop om de band te wijzigen.
10 Jog lever TUNE +/-	Wanneer u naar de radio luistert, drukt u hierop om af te stemmen op de gewenste zender. Druk ook hierop om de gewenste voorkeurszender te selecteren.
11 DISPLAY	Druk op deze toets om de resterende tijd/muziekstukken weer te geven.
12 SOUND	Druk hierop om het bass-geluid te versterken. Druk herhaaldelijk op deze toets om SOUND 1 of SOUND 2 te selecteren. Met SOUND 2 wordt het bass-geluid meer versterkt dan met SOUND 1. Voor de radio: Druk hierop om te schakelen tussen "Stereo" en "Mono".
13 P MODE/ (weergavestand/herhalen)	Druk herhaaldelijk op deze toets tot de gewenste weergavestand in het uitleenvenster verschijnt. Geen indicatie: normale weergave "1": één muziekstuk afspelen "SHUF": muziekstukken in willekeurige volgorde afspelen \llcorner / \triangleright : muziekstukken met bladwijzers afspelen "PGM": muziekstukken afspelen in een bepaalde volgorde Als u de geselecteerde weergavestand wilt herhalen, houdt u deze toets ingedrukt tot "P" verschijnt. Voor de radio: Druk hierop om te schakelen tussen de stand voor afstemmen en de stand voor instellen.

Levensduur van batterijen* (bij benadering in uren)

(Met de CD-speler op een effen en stevige ondergrond.)
De speelduur is afhankelijk van de manier waarop de CD-speler wordt gebruikt.

	G-PROTECTION aan	uit	RADIO ON
Twee NH-7WMAA (ongeveer 2 uur opgeladen**)	15	10	8
NH-WM2AA (ongeveer 4 uur opgeladen**)	32	24	16
Twee Sony alkaline batterijen LR6 (SG) (geproduceerd in Japan)	50	35	20

* Meetwaarde volgens de JEITA (Japan Electronics and Information Technology Industries Association) normen.
** De oplaadduur is afhankelijk van de manier waarop de oplaadbare batterij wordt gebruikt.

De resterende batterijlading controleren (alleen bij het afspelen van een CD)

U kunt de resterende batterijlading in het uitleenvenster controleren.
Vervang de batterijen als \llcorner knippert.

* Er weerklikt een pieptoon.
Opmerkingen

- De indicatorsegmenten van geven de resterende batterijlading bij benadering aan. Eén segment staat niet altijd voor een vierde van de batterijlading.
- Afhankelijk van de werkingsomstandigheden kunnen meer of minder indicatorsegmenten van oplichten.
- Wanneer u naar de radio luistert, wordt de resterende batterijlading niet weergegeven.

Oplaadbare batterijen vervangen

Als de levensduur van de batterijen ongeveer is gehalveerd, moet u de oplaadbare batterijen vervangen door nieuwe.

Opmerking betreffende oplaadbare batterijen

- Als u de oorspronkelijke levensduur van de batterij wilt behouden, moet u de batterijen alleen opladen als deze volledig leeg zijn.
- Een nieuwe batterij of een batterij die gedurende lange tijd niet is gebruikt, kan pas volledig worden opgeladen als u deze een aantal keren oplaat en ontlaat.
- Gebruik de meegeleverde batterijdraagtas om de batterijen te beschermen tegen overmatige hitte. Als oplaadbare batterijen in contact komen met metalen voorwerpen, kan warme worden geproduceerd of brand ontstaan door kortsluiting.

Opmerking betreffende het gebruik van droge batterijen

- Zorg dat de netspanningsadapter is verwijderd.
- Als de batterijen leeg zijn, vervangt u deze door nieuwe batterijen.

CD-speler

Een CD afspelen

- Koppel de spanningsbron (netspanningsadapter, oplaadbare batterijen of droge batterijen) los van de CD-speler.
- Sluit de spanningsbron aan terwijl u drukt op CHARGE (druk op de CD-speler of op de afstandsbediening.

De pieptoon inschakelen

De pieptoon van de spanningsbron en sluit vervolgens de spanningsbron aan zonder CHARGE (druk op de knoppen).
Wanneer u naar de radio luistert, kunt u de pieptoon voor de radio niet uitschakelen.
U kunt de pieptoon uitschakelen die weerklikt in de hoofdtelefoon/oortelefoon bij het bedienen van de CD-speler.
Wanneer u naar de radio luistert, kunt u de pieptoon voor de radio niet uitschakelen.

Varning

- OPPNAR DU ENHETEN FINNS DET RISK FÖR ATT DU UTSÄTTS FÖR OSYNLIG LASERSTRÅLNING
- TITTA ALDRIG IN I STRÅLEN ELLER UNDERSÖK DEN MED HJÄLP AV NÅGOT OPTISKT INSTRUMENT

CE-markeringen gylighet är begränsad till de länder där den här stöd av lagen, huvudsakligen inom EES (Europeiska ekonomiska samarbetsområdet).

Bladwijzers toevoegen

- Tijdens het afspelen van het muziekstuk waaraan u een bladwijzer wilt toevoegen, houdt u de jog lever ingedrukt tot \llcorner (Bookmark) knippert in het uitleenvenster.
Als de bladwijzer is toegevoegd, gaat \llcorner langzamer knipperen.
- Herhaal stap 1 om bladwijzers toe te voegen aan de gewenste muziekstukken.

Luisteren naar de muziekstukken met bladwijzers

- Druk herhaaldelijk op P MODE tot \llcorner knippert.
- Druk op de jog lever.
 \llcorner gaat branden in het uitleenvenster en de weergave van de muziekstukken met bladwijzers begint.

Muziekstukken met bladwijzers controleren

\llcorner knippert langzaam in het uitleenvenster tijdens het afspelen van de muziekstukken met bladwijzers.
Opmerkingen

- Als u muziekstukken met bladwijzers afspelt, worden de muziekstukken afgespeeld in de volgorde van de muziekstuknummers en niet in de volgorde waarin u de bladwijzers hebt toegevoegd.
- Als u bladwijzers probeert toe te voegen aan muziekstukken op de 11e CD, worden de bladwijzers van de CD die u als eerste hebt afgespeeld, gewist.
- Als u alle spanningsbronnen verwijderd, worden alle bladwijzers in het geheugen gewist.
- Als u blijft afspelen op de CD-speler met de oplaadbare batterijen zonder deze op te laden, zelfs niet als "Lobatt" wordt weergegeven, worden alle bladwijzers in het geheugen gewist.

Muziekstukken afspelen in een bepaalde volgorde (PGM play)

U kunt de CD-speler programmeren om maximaal 64 muziekstukken in een bepaalde volgorde af te spelen.

	G-PROTECTION p	av	RADIO ON
Två NH-7WMAA (laddas under ungefär 2 timmar**)	15	10	8
NH-WM2AA (laddas under ungefär 4 timmar**)	32	24	16
Två Sony alkaliska batterier LR6 (SG) (tillverkad i Japan)	50	35	20

- Druk tijdens de weergave herhaaldelijk op P MODE tot "PGM" verschijnt.
- Schuif de jog lever naar \llcorner of \triangleright om een muziekstuk te selecteren.
- Druk op de jog lever om het geselecteerde muziekstuk op te geven.
"000" verschijnt en de afspelvolgorde wordt met één verhoogd.
- Herhaal stap 2 en 3 om de muziekstukken in uw favoriete volgorde te selecteren.
- Druk op de jog lever en houd deze ingedrukt tot PGM play wordt gestart.

Het programma controleren Tijdens het programmeren:

Druk herhaaldelijk op de jog lever voordat u stap 5 uitvoert.
Tijdens PGM play:
Druk herhaaldelijk op P MODE tot "PGM" knippert en druk vervolgens herhaaldelijk op de jog lever.
Als u op de jog lever drukt, verschijnt het muziekstuknummer.

Opmerkingen

- Na het invoeren van het 64e muziekstuk in stap 3, verschijnt het eerste geselecteerde muziekstuk in het uitleenvenster.
- Als u meer dan 64 muziekstukken selecteert, worden de eerste geselecteerde muziekstukken gewist.

När det är dags att byta ut de uppladdningsbara batterierna

Batterierna ursprungliga kapacitet bibehålls längre om du bara laddat upp dem när de är helt tomma.
Om batterierna är nya eller om de inte har använts under en längre tid kan det hända att de inte laddas upp fullt förän du laddat upp och laddat ut dem ett antal gånger.
Förvara batterierna i det medföljande batterifodralet så undviker du att de hetas upp av misstag. Om de uppladdningsbara batterierna kommer i kontakt med metallföremål kan de kortslutas vilket kan göra dem så varmt att det finns risk för antändning.

Svenska

VARNING

För att undvika risk för brand eller elchock bör du se till att du inte utsätter enheten för regn eller fukt.
Placera enheten på en plats med god ventilation. Placera den inte i bokhyllan eller i ett skåp.

Täck inte över ventilationsöppningarna på stereo med tändingar, dukar, gardiner e.d.y.l., eftersom det kan förorsaka brand. Placera heller aldrig levande ljus ovanpå stereo.

Placera inte föremål fyllda med vätska, som till exempel vasser, ovanpå stereo, för att undvika risk för brand eller elektriska stötter.
I vissa länder finns system för insamling av kasserade batterier som används till den här produkten. Ta reda på vart du ska vända dig.

CD-spelare

Spela upp CD-skivor

- Sätta i CD-skivor
1 Öppna locket genom att skjuta OPEN åt sidan (A).
- Tryck fast CD-skivan på navtappen, stäng sedan locket (D).

Obs!

- Den här CD-spelaren kan spela upp CD-R/RW-skivor som är inspelade i formatet Compact Disc Digital Audio (Audio CD). Om en skiva verkligen går att spela upp beror i sista hand på skivans kvalitet och den utrustning som den spelades in med.
- Den här produkten har tillverkat för uppspelning av skivor som följer standarden Compact Disc (CD). Nyligen har vissa skivbolag börjat sälja ljud-CD-skivor med upphovsrättsmärken. Tänk på att vissa av dessa skivor inte följer CD-standard och kanske därför inte kan spelas upp av den här produkten.

Använda CD-spelaren

Knapp/Omkopplare Funktion/Hur du gör

1 Jog-spak \llcorner / \triangleright (uppspelning/paus)	Starta uppspelningen genom att trycka på knappen. Gör paus i uppspelningen genom att trycka på knappen igen. Vill du spela upp från första spåret trycker du på knappen under 2 sekunder eller mer när CD-spelaren är i stoppläge.
2 Jog-spak \llcorner / \triangleright (AMS**/sökning)	Hitta början av det aktuella spåret/nästa spår genom att rulla mot \llcorner eller \triangleright i gång. Hitta början av föregående spår/efterföljande spår genom att rulla flera gånger mot \llcorner eller \triangleright . Gå snabbt bakåt eller framåt genom att hålla kvar mot \llcorner eller \triangleright .
3 CHARGE (stopp)	Tryck för att avbryta uppspelningen.
4 VOL +/-	Tryck för att ställa in volymen.
5 HOLD	Du kan låsa kontrollerna på CD-spelaren eller fjärrkontrollen för att undvika att de trycks ned av misstag. HOLD på CD-spelaren/HOLD på fjärrkontrollen bara för fjärrkontrollen. CHARGE-lampnan blinkar om du trycker på någon knapp när HOLD-funktionen är aktiverad.
6 AVLS*	Ställ den på "LIMIT" när du vill begränsa den maximala volymen för att skydda din hörsel.
7 G-PROTECTION	Skydd mot hopp i ljudet (små, korta avbrott)*3.
8 RADIO ON/OFF	Tryck för att slå på/stänga av radion.
9 Jog-spak BAND	Tryck för att byta band.
10 Jog-spak TUNE +/-	Tryck för att ställa in önskad kanal medan du lyssnar på radion. Tryck också för att välja önskad snabbvals kanal.
11 DISPLAY	Tryck för att visa återstående tid/spår.
12 SOUND	Används för att förstärka basljudet. Tryck flera gånger för att välja SOUND 1 eller SOUND 2. SOUND 2 förstärker basen mer än SOUND 1.*4 För radion: Tryck för att växla mellan "Stereo" och "Mono".
13 P MODE/ (uppspelingsläge/opprens)	Tryck flera gånger tills önskat uppspelingsläge visas i teckenfenster. Ingen indikator: Normal uppspelning "1": Uppspelning av ett enskilt spår "SHUF": Slumpvis uppspelning \llcorner / \triangleright : Uppspelning av spår med bokmärken "PGM": Programmerad uppspelning (PGM-uppspelning) Vill du upprepa ett valt uppspelingsläge trycker du på knappen och håller den intryckt tills \llcorner visas. För radion: Tryck på den här knappen för att växla mellan inställningsläge och snabbvals läge.

* Uppmätt värde enligt standarden JEITA (Japan Electronics and Information Technology Industries Association).
** Uppladdningstiden varierar beroende på hur de uppladdningsbara batterierna används.

Kontrollera återstående batteritid (bara när du spelar upp en CD-skiva)

Du kan kontrollera den i teckenfenster. Byt batterier när \llcorner blinkar.

\llcorner → \llcorner → \llcorner → \llcorner → \llcorner → \llcorner → Lobatt*
* Ljudsignal hörs.

Obs!

- Indikatorerna \llcorner på ett ungefär hur mycket som är kvar på batterierna. Att bara en fjärdedel visas betyder inte alltid att det återstår en fjärdedel av batteriernas ursprungliga kapacitet.
- Indikatorerna \llcorner kan öka och minska beroende på hur du använder CD-spelaren.
- När du lyssnar på radion visas inte den återstående batterilivslängden.

Om de uppladdningsbara batterierna

- Batteriernas ursprungliga kapacitet bibehålls längre om du bara laddat upp dem när de är helt tomma.
- Om batterierna är nya eller om de inte har använts under en längre tid kan det hända att de inte laddas upp fullt förän du laddat upp och laddat ut dem ett antal gånger.
- Förvara batterierna i det medföljande batterifodralet så undviker du att de hetas upp av misstag. Om de uppladdningsbara batterierna kommer i kontakt med metallföremål kan de kortslutas vilket kan göra dem så varmt att det finns risk för antändning.

Om torrbatterier

- Se till att koppla ur AC-adaptern.
- När batterierna är tomma byter du ut båda två samtidigt.

Obs!

- När du har lagt till det 64:e spåret i step 3, visar teckenfenstret det spår som du valde först.
- Om du ytterligare än 64 spår raderas de första spåren du valde.

Hur du tar ur CD-skivan

Tryck ned navtappen i mitten av skivallfriken och lyft ur skivan (E).

Stänga av ljudsignalerna

Du kan stänga av den ljudsignal som hörs i hörlurarna/öronsnäckorna när du manövrerar CD-spelaren.
När du lyssnar på radion kan du inte stänga av radions ljudsignal.

- Koppla bort strömförsörjningen från CD-spelaren (AC-adapter, uppladdningsbara batterier eller torrbatterier).
- Anslut strömkällan samtidigt som du håller CHARGE (druk på CD-spelaren eller på fjärrkontrollen nedtryckt).

Aktivera ljudsignalen

Koppla först bort strömförsörjningen och anslut den sedan igen utan att du håller CHARGE eller nedtryckt.

Uppspelning av spår med hjälp av bokmärken (uppspelning med bokmärken)

Du kan bokmärka upp till 99 spår per CD-skiva. Du kan använda den här funktionen för upp till 10 CD-skivor.

Infoga bokmärken

- Under uppspelning av ett spår som du vill bokmärka trycker du på jog-spaken och håller den nedtryckt tills \llcorner (bokmärke) blinkar i teckenfenster. När ett bokmärke har lagts in blinkar \llcorner långsammare.
2 Om du vill infoga bokmärken för ytterligare spår upprepar du steg 1.

Lyssna på bokmärkta spår

- Tryck flera gånger på P MODE tills \llcorner börjar blinka.
Tryck på jog-spaken.
 \llcorner tänds i teckenfenster och uppspelningen av de bokmärkta spåren börjar.

Hur du tar bort bokmärken

Under uppspelning av ett bokmärkt spår trycker du på jog-spaken och håller den nedtryckt tills \llcorner socknar i teckenfenster.

Kontrollera vilka spår som har bokmärken

När du spelar upp spår med bokmärken blinkar \llcorner långsamt i teckenfenster.

Obs!

- När du spelar upp bokmärkta spår spelas de upp enligt spårordningen och inte i den

