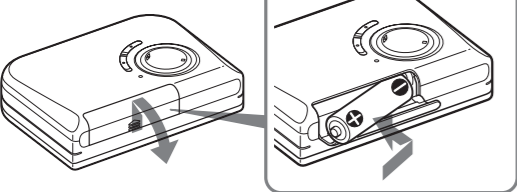
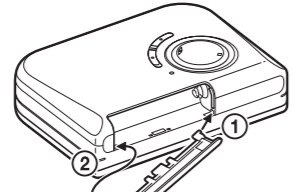
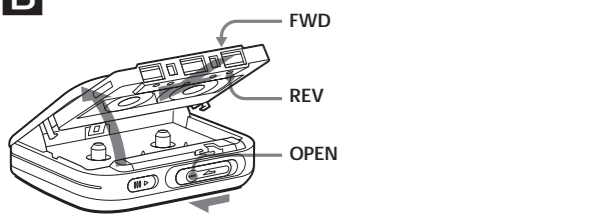
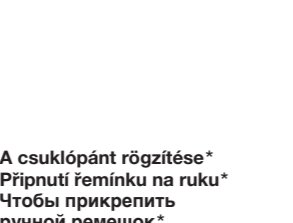
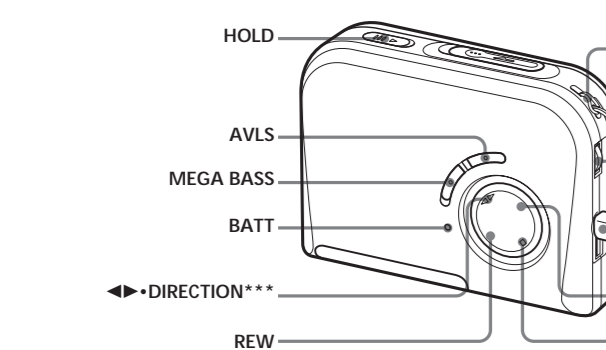



A	A	B
		
B		
		
	A csuklópánt rögzítése* Prípnuti řeminku na ruku* Чтобы прикрепить ручной ремешок*	
	HOLD	VOL**
	AVLS	FF
	MEGA BASS	REW
	BATT	◀▶•DIRECTION***
	REW	
	* Csak az európai típus esetén tartozék.	
	** A készüléken a VOL gomb mellett kitapintható egy pont, amely azt mutatja, melyik irányban emelkedik a hangerő.	
	*** A gombon kitapintható egy pont.	
	* Je součástí dodávky pouze modelu určeného pro Evropu.	
	** Vedle ovladače VOL na přístroji je umístěn vystuplý bod, který znázorňuje směr přídávání hlasitosti.	
	*** Na tlačítku je vystuplý bod.	
	* Postavляется только с моделью для стран Европы.	
	** Рядом с регулятором VOL на основном устройстве имеется тактильная точка, показывающая направление увеличения громкости.	
	*** На этой кнопке имеется тактильная точка.	
Технические характеристики	Примерная продолжительность работы от батареек* (в часах)	
• Диапазон частот Воспроизведение: 30 - 18 000 Гц	Щелочные батарейки Sony LR6 (SG)**	Sony R6P (SR)
• Выход Сопротивление нагрузки гнезда (⌚) Головные телефоны 8 - 300 Ω	Воспроизведение кассеты	35
• Требования к источнику питания Батарейка 1,5 В постоянного тока, R6 (AA) × 1	* Измеренное значение по стандарту JEITA (Japan Electronics and Information Technology Industries Association). (При использовании кассет серии Sony HF)	
• Габариты (ш/в/г) Прибл. 111,2 × 61,1 × 29,5 мм, не включая выступающие детали и регуляторы	**При использовании одной сухой щелочной батарейки Sony LR6(SG) "STAMINA" (сделанной в Японии).	
• Масса Прибл. 124 г (только основное устройство)	Примечание • Продолжительность работы батареек может быть меньше в зависимости от условий работы, окружающей температуры и типа батареек.	
• Ходящие в комплект принадлежности Стереофонические головные телефоны или наушники (1) Ручной ремешок (1) (только модель для стран Европы) Футляр для переноски (1) (только модель для стран Азии)	Кассетный плевр Сделано в Малайзии	
Конструкция и характеристики могут изменяться без предварительного уведомления.	Изготовитель: Сони Корпорейшн Адрес: 6-7-35 Киташинагава, Шинагава-ку, Токио 141-0001, Япония	

Magyar
A CE jel csak azon országokban érvényes, ahol annak használatát a törvény kötelezővé teszi, így elsősorban az Európai Unió országában.

Előkészületek

Az elem behelyezése **A**-**A**

1 Fedelét elcsúsztatva nyissa ki az elemtartót, és - ügyelve a helyes polarításra - tegyen be egy R6-os (AA méretű – ceruza) elemet.

A	B
	

Ha a BATT kijelző halványan világít, cserélje ki az elemet egy újra.

Az elemtartó fedelének visszahelyezése, ha véletlenül levált volna

Az ábra szerint rögzitse.

A csuklópánt rögzítése (csak az európai típus esetén tartozék)

Az ábra szerint rögzitse.

Kazettalejátszás

1 Ha a HOLD (lezárás) funkció be van kapcsolva, akkor a kezelőgombok feloldásához csúsztassa el a HOLD kapcsolót a ▷ jellel ellentétes irányba.

2 Helyezzen be egy kazettát.

3 Nyomja meg a készülék ◀▶(lejátszás)•DIRECTION gombját.

A VOL gomb segítségével állítsa be a kívánt hangerőt.

Amikor a kazetta egyik oldala véget ér, a készülék automatikusan megkezdí a másik oldal lejátszását.

A kazettatartóval kapcsolatos megjegyzés
Mielőtt kinyitja a kazettatartót, nyomja meg az ■ (állj) gombot, és a kazettaablakon keresztül bizonyosodjék meg arról, hogy megállt-e a szalag. Csak ezután csúsztassa el az OPEN kapcsolót.
Ha még mozog a szalag, amikor kinyitja a kazettatartót, megázulhat és megsérülhet a szalag.

Egyéb szalagműveletek		
Művelet	Nyomja meg	
A másik oldal lejátszása	◀▶•DIRECTION gombot lejátszás közben	
Lejátszás megállítása	■ (állj)	
Gyors előrecsévélés	FF gombot állj üzemmódban nyomja le	
Visszacsevélés	REW gombot állj üzemmódban nyomja le	
Másik oldal lejátszása az elejétől kezdve („Ugrás a másik oldalra” funkció)	FF gombot lejátszás közben nyomja le	
Azonos oldal lejátszása az elejétől kezdve („Visszacsevélés – automatikus lejátszás” funkció)	REW gombot lejátszás közben nyomja le	

További funkciók

A kezelőgombok lezárása

A kezelőgombok lezárásához csúsztassa el a HOLD kapcsolót a ▷ jel irányába.
A HOLD funkció csak a szalagkezelő gombokat zárolja. Az AVLS, a MEGA BASS és a VOL továbbra is használható.

A mély hangok kiemelése

A mély hangok kiemeléséhez a MEGA BASS kapcsolót állítsa ON helyzetbe.

Megjegyzések

- Ha torz a hang, amikor a MEGA BASS kapcsoló ON helyzetben áll, akkor csökkentse a hangerőt a készüléken vagy állítsa a MEGA BASS kapcsolót OFF helyzetbe.
- Nagy hangerő esetén a mély hangok kiemelése nem igazán érvényesül.

Hallása védelmében — Az AVLS (Automatic Volume Limiter System – automatikus hangerő-korlátozó rendszer) funkció

Állítsa az AVLS kapcsolót ON helyzetbe. Ekkor a halláskárosodás megelőzése érdekében a készülék korlátozza a maximális hangerőt.
Az AVLS funkció kikapcsolásához állítsa az AVLS kapcsolót OFF helyzetbe.

Óvintézkedések

Elemek

- Ne hordja a szárazelemeket fém tárgyalal vagy egyéb fém tárgyakkal együtt. Az elemek pólusait a fém darabok összezárhatják, és ettől hő keletkezhet.
- Ha hosszú ideig nem használja a készüléket, akkor az elem folyásának és a korróziónak, elkerülése érdekében távolítsa el az elemet.

Kezelés

- Ne hagyja a készüléket hőforrás közelében vagy olyan helyen, ahol azt közvetlen napfény, túlzott mennyiségű por vagy homok, mechanikai hatás érheti, továbbá ne hagyja olyan autóban, amelyek ablakai be vannak zárva.
- 90 percesnél hosszabb játékedjű kazetta használata nem ajánlott. Az ilyen kazettákban a szalag igen vékony, és könnyen megnyúlik. Ennek eredményeképp pedig előfordulhat, hogy a készülék hibásan működik, illetve romlik a hangminőség.
- Ha a készüléket hosszabb ideig nem használta, állítsa azt lejátszásra, és a kazetta behelyezése előtt hagyja a készüléket bemelegedni.

Fehhallgató/fülhallgató

Biztonság az úton

Ne használjon fülhallgatót/fehallgatót autózvezetés, kerékpározás vagy motorizált jármű vezesése, kezelése közben. Ez balesetet okozhat, és néhány helyen tiltott is. Potenciális veszélyt jelent a séta közben fehallgatór/fülhallgatón keresztül nagy hangerővel történő zenehallgatás is, különösen gyalogátkeiőhelyen. Potenciálisan veszélyes helyzetekben különös figyelemmel járjon el, vagy szüneteltesse a készülék használatát.

A hallása védelmében
Ne használja a fehallgatót/fülhallgatót nagy hangerővel. A hallásszakértők óva intenek a folyamatos hangos, hosszan tartó zenehallgatástól. Ha elkezd csengeni a füle, haltsa le a készüléket, vagy szüneteltesse a készülék használatát.

Tekintettel másokra
Tartsa a hangerőt mérsékelt szinten. Így meghallhatja a környezeti zajokat, és figyelemmel tud lenni az Önt körülvevő embertársaira.

Karbantartás

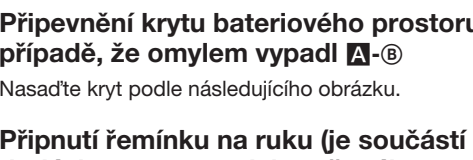
- A lejátszófejet és a szalag útvonalát minden 10 órányi használat után tisztítsa meg kereskedelmi forgalomban kapható tisztítófolyadékkal mártott vattapálcikkával.
- A külső burkolat tisztítására, vízzel enyhén megnedvesített puha ruhát használjon. Ne használjon alkoholt, benzint vagy higított.
- Rendszeresen tisztítsa meg a fehallgatót/fülhallgatót.

Česky
Platnost označení CE se vztahuje pouze na země, kde je toto označení zákonné, zejména na země Evropského společenství (EU).

Příprava

Vložení baterie **A**-**A**

1 Otevřete kryt bateriového prostoru a vložte se správnou polaritou jednu baterii typ R6 (velikosti AA).

A	B
	

Baterii vyměňte za novou, jakmile přestane jasně svítit indikátor BATT.

Připevnění krytu bateriového prostoru v případě, že omylem vypadl

Nasadte kryt podle následujícího obrázku.

Prípnuti řeminku na ruku (je součástí dodávky pouze modelu určeného pro Evropu)

Prípojte jej podle obrázku.

Reprodukce kazety

1 Je-li zapnuta funkce HOLD, odemkněte ovládací prvky posunutím přepínače HOLD proti směru značky ▷ .

2 Vložte kazetu.

3 Stiskněte tlačítko ◀▶ (přehrávání)•DIRECTION.

Nastavte hlasitost ovladačem VOL. Po dosažení konce kazety bude automaticky pokračovat přehrávání druhé strany.

Poznámka ke dvířkám kazetového prostoru
Než otevřete dvířka kazetového prostoru, stiskněte tlačítko ■ (zastavení), podívejte se skrz dvířka, zda se kazeta skutečně zastavila, a teprve poté posuňte přepínač OPEN.
Pokud dvířka kazetového prostoru otevřete dřív, než se kazeta zastaví, páska v kazetě se může uvolnit a přetrhnout.

Další funkce pro práci s kazetou		
Funkce	Tlačítko	
přepnutí na přehrávání druhé strany	◀▶•DIRECTION během přehrávání	
zastavení reprodukce	■ (zastavení)	
převinutí dopředu	FF během zastavení	
převinutí dozadu	REW během zastavení	
přehrávání druhé strany od začátku (funkce Automatická změna strany)	FF během přehrávání	
přehrávání stejné strany od začátku (funkce Automatické přehrávání)	REW během přehrávání	

Využití dalších funkcí

Zablokování ovládacích prvků

Ovládací prvky zamknete posunutím přepínače HOLD ve směru značky ▷.
Funkce HOLD zablokuje ovládací tlačítka pro použití kazety. Nezablokuje funkce AVLS, MEGA BASS ani VOL.

Zvýraznění basů

Chcete-li zvýraznit basy, nastavte přepínač MEGA BASS do polohy ON.

Poznámky

- Pokud dojde při nastavení přepínače MEGA BASS do polohy ON ke zkresení zvuku, snižte hlasitost nebo nastavte přepínač do polohy OFF.
- Při velké hlasitosti není efekt zvýraznění basů příliš výrazný.

Ochrana sluchu — funkce AVLS (Automatic Volume Limiter System)

Nastavte přepínač AVLS do polohy ON. Maximální hlasitost je snížena s ohledem na váš sluch.
Chcete-li funkci AVLS zrušit, nastavte přepínač AVLS do polohy OFF.

Bezpečnostní opatření

Baterie

- Nenoste baterie spolu s mincemi a jinými kovovými předměty. Při náhodném spojení kladného a záporného pólu baterie kovovým předmětem by mohlo dojít ke zkrat.
- Pokud přehrávač delší dobu nepoužíváte, vyjměte baterii. Zabráníte tak případnému poškození přístroje způsobenému vytčením elektrolýtu nebo korozi.

Používání

- Nenechávejte přístroj v blízkosti tepelných zdrojů nebo na místech vystavených přímému slunečnímu záření, prachu či písku, vlhkosti, dešti, mechanickým otřesům nebo v autě se zavřenými okny.
- Nedoporučuje se používat kazety delší než 90 minut. Páska v těchto kazetách je velmi tenká a snadno se natáhne či poškodí. Tím by mohlo dojít k poškození přístroje nebo ke zkresení zvuku.
- Pokud jste přístroj delší dobu nepoužívali, zapněte ho před vložním kazety na několik minut v režimu přehrávání, aby se zahřál.

Sluchátka
Bezpečnost silničního provozu
Nepoužívejte sluchátka při řízení auta, jízdě na kole nebo při obsluze motorových vozidel. Mohlo by to vést k dopravní nehodě a v některých zemích je to dokonce v rozporu s předpisy.
Nebezpečné je rovněž používání sluchátek s nastavenou vysokou hlasitostí při chůzi, obzvláště na křižovatkách. V nebezpečných situacích byste měli být mimořádně pozorní nebo byste měli postech přerušit.

Ochrana před poškozením sluchu
Při poslechu pomocí sluchátek nenastavujte příliš vysokou hlasitost. Odborníci varují před opakovaným a dlouhotrvajícím hlasitým poslechem. Pokud vám začne zvonit v uších, snižte hlasitost nebo přehrávání přerušte.

Ohleduplnost k ostatním
Ponechte hlasitost na střední úrovni. Budete tak moci zaznamenat i vnější zvuky a nebudete rušit okolí.

Údržba

- Očistěte hlavu a dráhu pásky smotkem vaty navlhčeným v čistícím roztoku po každých 10 hodinách použití.
- K čištění povrchu přístroje, použijte měkký hadřík, lehce navlhčený ve vodě. Nepoužívejte alkohol, benzín nebo ředidla.
- Čistěte náhlavní sluchátka i aluchátka do uší a zástrčky pro dálkový ovladač pravidelně.

Русский
Маркировка CE является действительной только для тех стран, где она имеет юридическую силу. В основном это касается стран европейской экономической зоны ЕЕА.

Функция AVLS (Automatic Volume Limiter System — автоматический ограничитель громкости) для защиты слуха

Установите переключатель AVLS в положение ON. Максимальный уровень громкости снизится, чтобы не повредить Ваш слух.
Для отмены функции AVLS установите переключатель AVLS в положение OFF.

Меры предосторожности

Батарейки

- Не носите сухие батарейки вместе с монетами или другими металлическими предметами. При случайном соединении положительных и отрицательных полюсов батареек с металлическим предметом возможно выделение тепла.
- Если Вы длительное время не собираетесь использовать Walkman, извлеките батарейки, чтобы предотвратить повреждение, вызванное утечкой батарейки и коррозией.

Обращение с устройством

- Не держите аппарат вблизи источников тепла или в местах, где возможно попадание на него солнечных лучей, а также где имеются большие скопления пыли и песка; берегите его от сырости и дождя, не допускайте сильных сотрясаний и не оставляйте в закрытом салоне автомобиля.
- Не рекомендуется использовать кассеты с продолжительностью записи более 90 минут. В этих кассетах очень тонкая пленка, которая легко вытгиивается. Это может привести к повреждению аппарата или ухудшению звучания.
- Если устройство длительное время не использовалось, перед вставкой кассеты переведите его в режим воспроизведения и дайте прогреться в течение нескольких минут.

О наушниках/головных телефонах

Помните о безопасности дорожного движения

Не пользуйтесь наушниками/головными телефонами во время вождения автомобиля, езды на велосипеде и управления любыми самоходными механизмами. Это создает опасность дорожно-транспортных происшествий и во многих местах запрещено законом.
Использование наушников/головных телефонов при повышенной громкости иногда может быть потенциально опасным и для пешеходов, особенно при переходе улиц.
Поэтому следует соблюдать предельную осторожность и прекращать использование наушников в потенциально опасных ситуациях.

Берегите свой слух
Не следует чрезмерно увеличивать громкость в наушниках/ головных телефонах. По мнению специалистов, долгое непрерывное прослушивание громкой музыки неблагоприятно влияет на слух.
При появлении звона в ушах рекомендуем Вам уменьшить громкость или прекратить использование наушников/головных телефонов.

Не забывайте об окружающих

Старайтесь поддерживать в наушниках/головных телефонах умеренную громкость. При этом Вы сможете слышать, что происходит вокруг, и не будете беспокоить тех, кто находится рядом с Вами.

Уход

- Чистите головку и соприкасающиеся с лентой детали с помощью ватного тампона и имеющейся в продаже очищающей жидкости после каждых 10 часов работы.
- Для чистки корпуса вида используйте мягкую ткань, слегка смоченную водой. Не используйте спирт, бензин или растворитель.
- Периодически очищайте разъемы головных телефонов/ наушников и пульта дистанционного управления.

Использование других функций

Чтобы заблокировать органы управления

Установите переключатель HOLD в направлении метки ▷, чтобы заблокировать органы управления.
При использовании функции HOLD блокируются только кнопки операций с лентой. Кнопки AVLS, MEGA BASS и VOL не блокируются.

Чтобы усилить басовые частоты

Установите переключатель MEGA BASS в положение ON для усиления звучания басовых частот.

Примечания

- Если звук искажается, когда переключатель MEGA BASS установлен в положение ON, уменьшите громкость или установите переключатель в положение OFF.
- Усиление басов может быть не заметно, если уровень громкости звука слишком высокий.