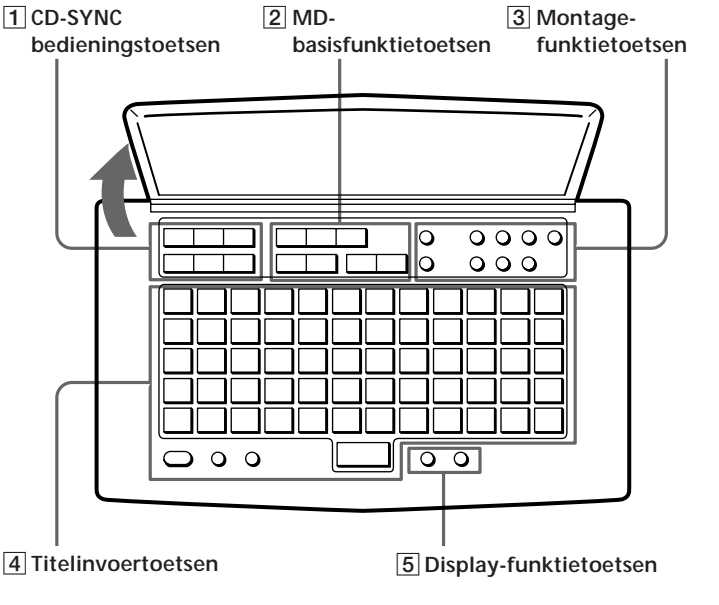


Naam van de toetsen



- 1** **CD-SYNC bedieningstoetsen** (CD synchroon-opname)
Deze toetsen kunnen alleen worden gebruikt indien ook de afstandsbediening van uw MD-deck van deze toetsen is voorzien.
STOP (CD synchroon-opname stoptoets)
START (CD synchroon-opname starttoets)
STANDBY (CD synchroon-opname pauzetoets)
⏸ (CD-speler – Pauzetoets)
⏮ (CD-speler – Terug naar voorafgaand muziekstuk)
⏭ (CD-speler – Vooruit naar volgend muziekstuk)
- 2** **MD-basisfunctietoetsen**
▶ (Afspeeltoets)
⏸ (Pauzetoets)

Naamgeving van muziekstukken en MD's

- Druk op NAME. De titel-invoerfunctie van de afstandsbediening wordt ingeschakeld.

Om	Zorg ervoor dat het deck
een muziekstuk van een titel te voorzien	het betreffende muziekstuk afspeelt, pauzeert (afspeelpauze), opneemt, of gestopt is na het opsporen van het betreffende muziekstuk.
een MD van een titel te voorzien	gestopt is zonder dat een muziekstuknummer op het display wordt aangegeven.

- Kies het soort letterteken. Druk op CAPS voor het kiezen van hoofdletters, en op SML voor het kiezen van kleine letters. De indikator van de ingedrukte toets gaat aan.
- Voer één letterteken tegelijk in.
- Herhaal stappen 2 en 3 tot de volledige titel is ingevoerd.

Als u een verkeerd letterteken hebt ingevoerd
Druk op ⏮ of ⏭ totdat het te corrigeren letterteken begint te knipperen. Druk op CANCEL om het foute letterteken te wissen en voer dan het juiste letterteken in.

- Druk nogmaals op NAME. De ingevoerde titel wordt op de disc vastgelegd en verschijnt dan op het display.

Om de titel-invoerfunctie uit te schakelen
Druk op ■.

Veranderen van een bestaande titel

- Voer stap 1 onder “Naamgeving van muziekstukken en MD’s” uit.
- Houd CANCEL ingedrukt tot de huidige titel is gewist.
- Voer stappen 2 t/m 5 onder “Naamgeving van muziekstukken en MD’s” uit.

- (Stoptoets)
 - ⏮ (Terug naar voorafgaand muziekstuk)
 - ⏭ (Vooruit naar volgend muziekstuk)
 - ⏮ (Snel achteruit)
 - ⏭ (Snel vooruit)
 - (Opnametoets)
 - T. REC (Tijdmachine-opname)*
- * De T. REC toets kan alleen worden gebruikt indien uw MD-deck met de tijdmachine-opnamefunctie is uitgerust.

- Montagefunctietoetsen**
ERASE (Wissen van opgenomen muziekstukken)
DIVIDE (Onderverdelen van opgenomen muziekstukken)
COMBINE (Samenvoegen van opgenomen muziekstukken)
MOVE (Verplaatsen van opgenomen muziekstukken)
UNDO (Ongedaan maken van de laatste montagebediening)*
ENTER (“YES” (JA)-toets)
CANCEL (“NO” (NEE)-toets)
- * De UNDO toets kan alleen worden gebruikt indien uw MD-deck met de “Undo” functie is uitgerust.

- Titelinvoertoetsen**
NAME (Inschakelen van titelinvoerfunctie)
CAPS (Hoofdletters, getallen, symbolen)*
SML (Kleine letters, getallen, symbolen)*
□ (Toets zonder letterteken: spatie)
Lettertekentoetsen (60 toetsen)
- * De CAPS en SML toetsen hebben een indikator die aangaat wanneer de betreffende toets wordt gekozen.

- Display-funktietoetsen**
SCROLL (Voor het doorlopen van de muziekstuktitels tijdens het afspelen.)
DISPLAY (Terwijl MD in de pauzestand staat: Gebruik deze toets voor het controleren van het totale aantal muziekstukken, de totale afspeeltijd, de resterende afspeeltijd van de MD, en de disc-titel. Terwijl MD afspeelt: Gebruik deze toets voor het controleren van de resterende afspeeltijd van het muziekstuk en de muziekstuk-titel.)

Gebruik van de montagefunctietoetsen

Om de gewenste montagefunctie te kiezen, druk eerst op de overeenkomstige montagefunctie-toets (ERASE, DIVIDE, COMBINE, MOVE, of UNDO), en druk dan op de ENTER toets.
ENTER: Heeft dezelfde functie als de “YES” toets op het MD-deck.
CANCEL: Heeft dezelfde functie als de “NO” toets op het MD-deck.

Synchroon-opname met een Sony video-CD-speler

Met deze afstandsbediening kunt u omschakelen tussen synchroon-opname met een Sony CD-speler en synchroon-opname met een Sony video-CD-speler. Voor het kiezen van de video-CD-speler, houd de spatietoets ingedrukt en druk tegelijk op cijfertoets 2. Voor het kiezen van de CD-speler, houd de spatietoets ingedrukt en druk tegelijk op cijfertoets 1. De afstandsbediening is in de fabriek ingesteld voor synchroon-opname met een CD-speler.

Wanneer u deze afstandsbediening samen met het MD-deck MDS-S37 gebruikt

Alvorens namen toe te wijzen met de MDS-S37, dient u eerst de AU-bus kabel los te maken.

Opmerking
Invoer van lettertekens met deze afstandsbediening is niet mogelijk indien de AU-bus kabel van de MDS-S37 is aangesloten.

Kenmerken

- Kan worden gebruikt voor het opmaken van titels voor uw opgenomen MD's en muziekstukken door gebruikmaking van hoofdletters, kleine letters, getallen en symbolen.
- Kan worden gebruikt voor de basisbedieningen van een MD-deck.
- Kan met sommige MD-decks worden gebruikt voor synchroon-opname van een CD-speler.
- Kan omschakelen tussen de MD-montagefuncties door het indrukken van een enkele toets, en kan worden gebruikt voor het bedienen van alle montagefuncties.

Niet ondersteunde modellen:

MDS-101, MDS-102, MDS-S1, MDS-S30, MDS-S35, MDS-501, MDS-302, MDS-303, MDS-JA3ES, MDS-MX1, CMT-M1, DHC-MD1, ZS-M1, PMC-M2, MZ-1, MZ-R2, MZ-R3

Voorzorgsmaatregelen

- Veiligheid**
- Laat de afstandsbediening niet vallen en trap er niet op. Mors geen vloeistoffen op de afstandsbediening.
 - Laat de afstandsbediening niet achter in direkt zonlicht, dicht bij een warmtebron, of in een vochtige omgeving.

Reinigen
Maak de behuizing, het bedieningspaneel en de bedieningstoetsen schoon met een zachte doek, licht bevochtigd met een oplossing van mild schoonmaakmiddel. Gebruik nooit een schuursponsje of schuurmiddel, noch een oplosmiddel zoals alcohol of wasbenzine.

Bij dit produkt zijn batterijen geleverd. Wanneer deze leeg zijn, moet u ze niet weggooien maar inleveren als KCA.

Technische gegevens

Afstandsbereik	ca. 7 m
Voedingsbron	3 V gelijkstroom, twee R6 (AA-formaat) batterijen
Levensduur batterijen	Ongeveer 6 maanden (Hangt af van de veelvuldigheid van gebruik.)
Afmetingen (b/h/d)	ca. 191 x 32 x 110 mm
Gewicht	ca. 225 g (zonder batterijen)
Bijgeleverde accessoires	R6 (AA-formaat) batterijen (2)

Ontwerp en technische gegevens onder voorbehoud van wijzigingen zonder voorafgaande kennisgeving.

Storingsgids

Als een van de volgende problemen optreedt tijdens het gebruik van de afstandsbediening, raadpleeg dan deze storingsgids om het probleem te verhelpen. Raadpleeg uw plaatselijke Sony dealer indien u het probleem niet kunt verhelpen.

De afstandsbediening wordt te ver van het MD-deck gebruikt.
➔ Gebruik de afstandsbediening niet verder dan 7 meter van het MD-deck.

Er bevindt zich een obstakel vóór de afstandsbedieningssensor op het MD-deck.
➔ Verwijder het obstakel.

De batterijen zijn leeg.
➔ Vervang beide batterijen.

De afstandsbedieningssensor is aan fel licht blootgesteld.
➔ Stel de afstandsbedieningssensor niet bloot aan direkt zonlicht of sterke lichtbronnen.

SONY

3-810-645-42(1)

Remote Commander for MiniDisc

Gebruiksaanwijzing

Bruksanvisning (baksida)

Gebruiksaanwijzing (baksida)

Gebruiksaanwijzing (baksida)

Gebruiksaanwijzing (baksida)



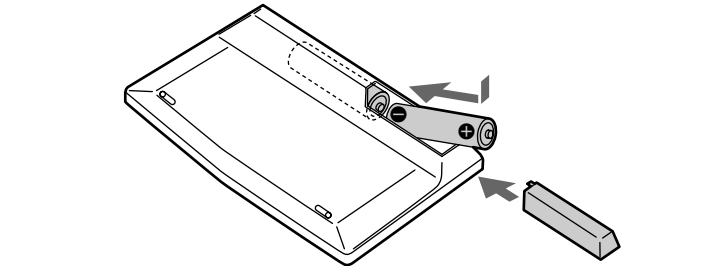
RM-D11P

Sony Corporation © 1996 Printed in Japan

|||||

Plaatsen van de batterijen in de afstandsbediening

Plaats twee R6 (AA-formaat) batterijen in de afstandsbediening, erop lettend dat (+) en (-) op de batterijen overeenkomen met de aanduidingen in het batterijvak. Om de afstandsbediening te gebruiken, deze naar de afstandsbedieningssensor op het apparaat richten.

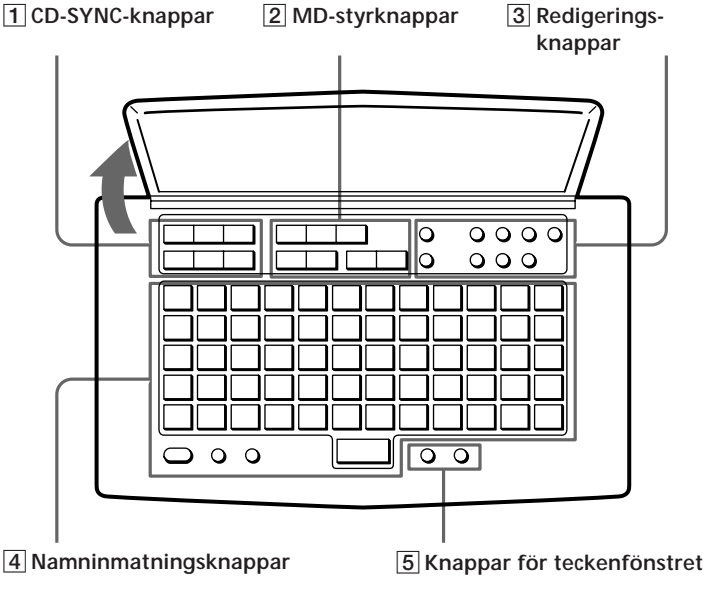


- Wanneer moeten de batterijen vervangen worden?**
Bij normaal gebruik gaan de batterijen ongeveer zes maanden mee. Vervang alle batterijen door nieuwe wanneer u het apparaat niet langer op afstand kunt bedienen.

Opmerkingen

- Laat de afstandsbediening nooit op erg warme of vochtige plaatsen liggen.
- Zorg ervoor dat er geen voorwerpen in de afstandsbediening terechtkomen. Let hier vooral op tijdens het vervangen van de batterijen.
- Stel de afstandsbedieningssensor niet bloot aan direkt zonlicht of andere sterke lichtbronnen. Dit kan de juiste werking ervan verstoren.
- Als u denkt de afstandsbediening gedurende langere tijd niet te gebruiken, dient u de batterijen eruit te verwijderen, om mogelijke schade als gevolg van batterijlekkage en corrosie te voorkomen.

Delarnas namn



- 1** Knappar för synkroniserad inspelning från CD-skivor (CD-SYNC) Dessa knappar kan endast användas om fjärrkontrollen som levererades tillsammans med din MD-spelare också har dessa knappar. STOP (Stopp av synkroniserad CD-inspelning) START (Start av synkroniserad CD-inspelning) STANDBY (Beredskapsläge för synkroniserad CD-inspelning)
|| (CD-spelaren – Paus)
◀◀ (CD-spelaren – Föregående spår)
▶▶ (CD-spelaren – Nästa spår)
- 2** Styrknappar för MD-spelarens grundfunktioner
▶ (Spelstart)
|| (Paus)

Att döpa spår och MD-skivor

- Tryck på NAME. Fjärrkontrollen ställs i namninmatningsläget.

För att döpa	Kontrollera att MD-spelaren
Ett spår	håller på att spela eller spela in det spår som ska döpas, eller är i paus- eller stoppläge vid det spår som ska döpas.
En MD-skiva	står stilla utan att något spårnummer visas i teckenfönstret.

- Välj teckentyp. Tryck på CAPS för att mata in stora bokstäver. Tryck på SML för att mata in små bokstäver. Knappen du trycker på tänds.

- Mata in ett tecken i taget.

- Upprepa steg 2 och 3 tills du matat in hela namnet.

Om du råkar mata in fel tecken
Tryck på **◀◀** eller **▶▶** tills det felaktiga tecknet börjar blinka. Tryck på CANCEL för att radera det felaktiga tecknet och mata sedan in rätt tecken.

- Tryck en gång till på NAME. När namnet registrerats på skivan visas det i teckenfönstret.

För att avbryta namninmatningen Tryck på **■**.

- (Stopp)
 - ◀◀** (Föregående spår)
 - ▶▶** (Nästa spår)
 - ◀◀** (Snabbsökning bakåt)
 - ▶▶** (Snabbsökning framåt)
 - (Inspelning)
 - T. REC (Tidsmaskinsinspelning)*
- * T. REC-knappen kan endast användas om din MD-spelare är utrustad med funktionen för tidsmaskinsinspelning.

- Redigeringsknappar**
ERASE (Radererar inspelade spår)
DIVIDE (Delar upp inspelade spår)
COMBINE (Slår samman inspelade spår)
MOVE (Flyttar inspelade spår)
UNDO (Återställer den senaste redigeringen)*
ENTER (“YES” (JA)-knapp)
CANCEL (“NO” (NEJ)-knapp)
* UNDO-knappen kan endast användas om din MD-spelare är utrustad med funktionen för återställning av den senaste redigeringen.

- Namninmatningsknappar**
NAME (Ställer fjärrkontrollen i namninmatningsläget)
CAPS (Stora bokstäver, siffror, symboler)*
SML (Små bokstäver, siffror, symboler)*
 (Omärkt knapp: mellanslag)
Bokstavs- och sifferknappar (60 knappar)
* Knapparna CAPS och SML är försedda med indikatorer som tänds när du trycker på någon av de knapparna.

- Knappar för teckenfönsterfunktionerna**
SCROLL (Används för att rulla spårnamn under spelning.)
DISPLAY (När MD-spelaren är i pausläge: Används för att kontrollera det totala antalet spår, den totala speltiden, återstående tid på MD-skivan och skivans titel. När en MD-skiva håller på att spelas: Används för att kontrollera den återstående tiden av spåret och spårets titel.)

Ändring av ett redan inmatat namn

- Utför steg 1 i “Att döpa spår och MD-skivor”.
- Fortsätt trycka på CANCEL tills det gamla namnet är raderat.
- Utför steg 2 till 5 i “Att döpa spår och MD-skivor”.

Användning av redigeringsknapparna

Växla mellan redigeringsfunktionerna genom att först trycka på önskad redigeringsknapp (ERASE, DIVIDE, COMBINE, MOVE, eller UNDO) och sedan på ENTER-knappen.

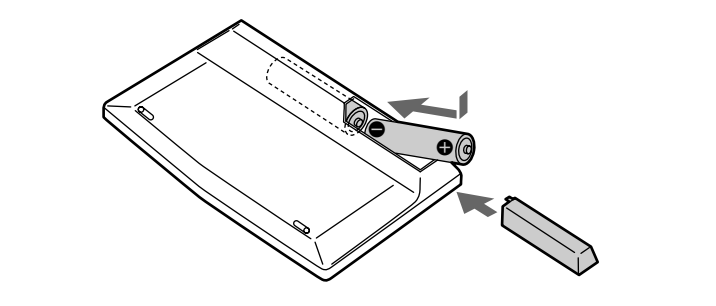
ENTER: Fungerar på samma sätt som “YES”-knappen på MD-spelaren.

CANCEL: Fungerar på samma sätt som “NO”-knappen på MD-spelaren.

Isättning av batterier i fjärrkontrollen

Sätt i två R6-batterier (storlek AA) med plus- och minuspolerna vända enligt markeringarna.

Använd fjärrkontrollen genom att rikta den mot fjärrkontrollsensorn **■** på apparaten.



- 💡** När behöver batterierna bytas ut? Vid normal användning varar batterierna i ungefär ett halvår. Byt ut alla batterierna mot nya när det inte går att styra apparaten med fjärrkontrollen längre.

- Observera**
- Lägg inte fjärrkontrollen på mycket varma eller fuktiga ställen.
 - Var försiktig så att inga främmande föremål kommer in i fjärrkontrollen, speciellt när du byter batterier.
 - Utsätt inte fjärrkontrollsensorn för direkt solljus eller stark belysning. Det kan leda till funktionsfel.
 - Ta ut batterierna ur fjärrkontrollen om den inte ska användas på länge för att undvika risken för skador på grund av batteriläckage eller korrosion.

Synkroniserad inspelning från en Sony video-CD-spelare

Synkroniserad inspelning från en Sony video-CD-spelare

På denna fjärrkontroll går det att koppla om mellan synkroniserad inspelning från en Sony CD-spelare och synkroniserad inspelning från en Sony video-CD-spelare.

Välj video-CD-spelaren genom att trycka på sifferknapp 2 samtidigt som du håller mellanslagsknappen intryckt.

Välj CD-spelaren genom att trycka på sifferknapp 1 samtidigt som du håller mellanslagsknappen intryckt.

Fjärrkontrollen är fabriksinställd på synkroniserad inspelning från CD-spelaren.

När denna fjärrkontroll används tillsammans med MD-spelaren MDS-S37

Var noga med att först koppla ur AU-busskabeln innan du börjar mata in namn på MDS-S37.

Observera
Det går inte att mata in några tecken med denna fjärrkontroll om en AU-busskabel är inkopplad i MDS-S37.

Finesser

- Kan användas för att mata in namn bestående av stora och små bokstäver, siffror och symboler för spåren och MD-skivorna du spelat in.
- Kan användas för att styra grundfunktionerna på en MD-spelare.
- Kan användas för synkroniserad inspelning från en CD-spelare tillsammans med en del MD-spelare.
- Kan växla mellan MD-redigeringsfunktionerna med en enda knapptryckning och kan användas för alla redigeringsfunktioner.

<p>Modeller som fjärrkontrollen inte passar till:</p> <div style="border: 1px solid black; padding: 5px;"> MDS-101, MDS-102, MDS-S1, MDS-S30, MDS-S35, MDS-501, MDS-302, MDS-303, MDS-JA3ES, MDS-MX1, CMT-M1, DHC-MD1, ZS-M1, PMC-M2, MZ-1, MZ-R2, MZ-R3 </div>

Försiktighetsåtgärder

- För säkerhets skull
- Var försiktig så att du inte tappar eller trampar på fjärrkontrollen. Spill inte heller vätska på den.
 - Lägg inte fjärrkontrollen direkt i solen, nära värmekällor eller på fuktiga platser.

Angående rengöring
Rengör höljet, panelen och kontrollerna med en mjuk trasa som fuktats lätt med mild diskmedelslösning. Använd aldrig någon form av skursvampar, skurpulver eller lösningsmedel som sprit eller bensin.

Tekniska data

Användningavstånd (ca.)	7 m
Strömförsörjning	3 V likström, två R6-batterier (storlek AA)
Batteriernas livslängd	Ca. 6 månader (beroende på hur ofta fjärrkontrollen används)
Mått (ca.) (b/h/d)	191 x 32 x 110 mm
Vikt (ca.)	225 g (exkl. batterier)
Medföljande tillbehör	R6-batterier (storlek AA) (2)

Rätt till ändringar förbehålles.

Felsökning

Om något av nedanstående problem skulle uppstå medan du använder fjärrkontrollen så försök lösa problemet med hjälp av detta felsöknings-schema. Om problemet kvarstår så kontakta närmaste Sony-handlare.

Fjärrkontrollen är för långt ifrån MD-spelaren.
➔ Använd inte fjärrkontrollen på längre än 7 m håll från MD-spelaren.

Det finns något hinder i vägen framför fjärrkontrollsensorn på MD-spelaren.
➔ Flytta undan hindret.

Batterierna är slut.
➔ Byt ut båda batterierna.

Fjärrkontrollsensorn träffas av starkt ljus.
➔ Utsätt inte fjärrkontrollsensorn för direkt solljus eller annan stark belysning.