

FM/MW/LW Compact Disc Player

Installation/Connections
Installation/Connexions
Installation/Anschluß
Installazione/Collegamenti

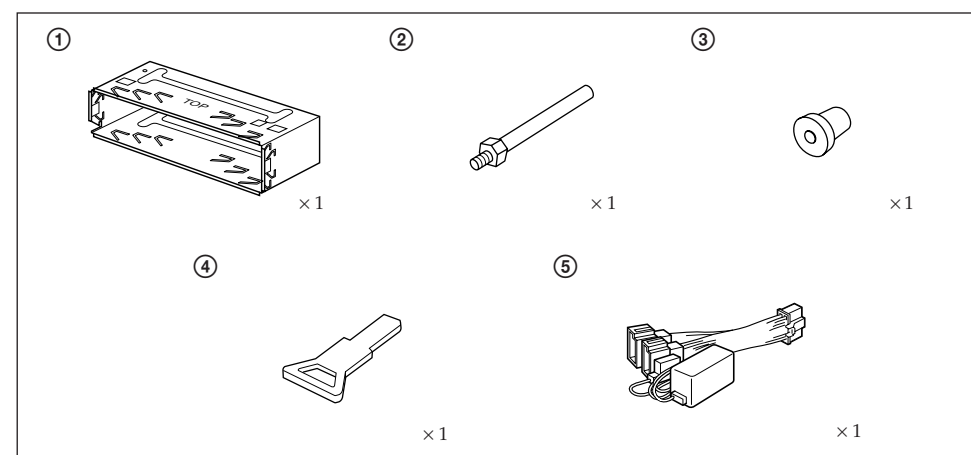


CDX-4100RDS
CDX-5100RDS

Sony Corporation © 1995 Printed in Thailand

Parts for Installation and Connections Pièces de montage et de raccordement Montageteile und Anschlußzubehör Componenti per installazione e collegamenti

The numbers in the list are keyed to those in the instructions.
Les numéros de la liste correspondent à ceux des instructions.
Die Nummern in der Liste sind dieselben wie im Erläuterungstext.
I numeri nella lista corrispondono a quelli riportati nelle istruzioni.



The release key ④ is used for dismounting the unit. See the operating instructions manual for details.
La clé de dégagement ④ est nécessaire pour démonter l'appareil. Consulter le mode d'emploi pour plus de détails.

Zum Herausnehmen des Geräts wird der Löseschlüssel ④ benötigt. Einzelheiten entnehmen Sie bitte der Bedienungsanleitung.

La chiave di rilascio ④ è usata smontare l'apparecchio. Per dettagli, fare riferimento al manuale di istruzioni.

Installation

Precautions

- Do not tamper with the four holes on the upper surface of the unit. They are for tuner adjustments to be done only by service technicians.
- Choose the installation location carefully so that the unit will not hamper the driver during driving.
- Avoid installing the unit where it would be subject to high temperatures, such as from direct sunlight or hot air from the heater, or where it would be subject to dust, dirt or excessive vibration.
- Use only the supplied mounting hardware for a safe and secure installation.

Mounting angle adjustment

Adjust the mounting angle to less than 20°.

How to Detach and Attach the Front Panel

Before installing the unit, detach the front panel.

To detach

Before detaching the front panel, be sure to press the OFF button first. Then press the RELEASE button to open up the front panel, and detach the panel by pulling it towards you as illustrated.

To attach

Align the parts (A) and (B), and push the front panel until it clicks.

Installation

Précautions

- Ne pas toucher les quatre orifices sur le panneau supérieur de l'appareil. Ils servent aux réglages du tuner qui ne doivent être effectués que par un technicien.
- Choisir soigneusement l'emplacement de l'installation, pour que l'appareil ne gêne pas la conduite.
- Éviter d'installer l'appareil dans un endroit exposé à des températures élevées, comme en plein soleil ou à proximité d'une bouche d'air chaud, ou à de la poussière, saleté ou vibrations violentes.
- Pour garantir un montage sûr, n'utiliser que le matériel fourni.

Réglage de l'angle de montage

Ajuster l'inclinaison à un angle inférieur à 20°.

Retrait et pose de la façade

Avant d'installer l'appareil, déposer la façade.

Retrait

Avant de détacher la façade, appuyez sur la touche OFF. Appuyez ensuite sur la touche RELEASE pour ouvrir la façade. Enlevez-la en la tirant vers vous, comme indiqué sur l'illustration.

Pose

Aligner les points (A) et (B), puis pousser l'appareil jusqu'au dé clic.

Installation

Vorsichtsmaßnahmen

- Nehmen Sie an den vier Öffnungen an der Oberseite des Geräts keine Einstellungen vor. Diese Öffnungen dienen dem Tuner-Abgleich; der Abgleich darf nur von einem Fachmann vorgenommen werden.
- Wählen Sie den Einbauort sorgfältig so aus, daß das Gerät die Bedienung des Fahrzeugs nicht behindert.
- Bauen Sie das Gerät so ein, daß es keinen hohen Temperaturen (keinem direkten Sonnenlicht, keiner Warmluft von der Heizung), keinem Staub, keinem Schmutz und keinen starken Vibrationen ausgesetzt ist.
- Für eine sichere Befestigung verwenden Sie stets nur die mitgelieferten Montageteile.

Hinweis zum Montagewinkel

Das Gerät sollte in einem Winkel von weniger als 20° montiert werden.

Abnehmen und Anbringen der Frontplatte

Nehmen Sie die Frontplatte vor dem Einbau des Geräts ab.

Zum Abnehmen

Drücken Sie zuerst die Taste OFF, um das Gerät auszuschalten. Lösen Sie dann die Frontplatte durch Drücken der RELEASE-Taste, und ziehen Sie die Frontplatte, wie in der Abbildung gezeigt, ab.

Zum Anbringen

Richten Sie Teil (A) auf Teil (B) aus, und drücken Sie die Frontplatte fest, so daß sie mit einem Klicken einrastet.

Installazione

Precauzioni

- Non toccare i quattro fori sulla superficie superiore dell'apparecchio. Servono per regolazioni del sintonizzatore che devono essere eseguite solo da tecnici per la manutenzione.
- Scegliere con attenzione il luogo di montaggio in modo che l'apparecchio non interferisca con le normali operazioni di guida del conducente.
- Evitare di installare l'apparecchio dove sia soggetto ad alte temperature, come da esposizione alla luce solare diretta o al getto di aria calda dell'impianto di riscaldamento, o dove possa essere soggetto a polvere, sporco e vibrazioni eccessive.
- Usare solo il materiale di montaggio in dotazione per un'installazione stabile e sicura.

Regolazione dell'angolo di montaggio

Regolare l'angolo di montaggio in modo che sia inferiore a 20°.

Come staccare e attaccare il pannello anteriore

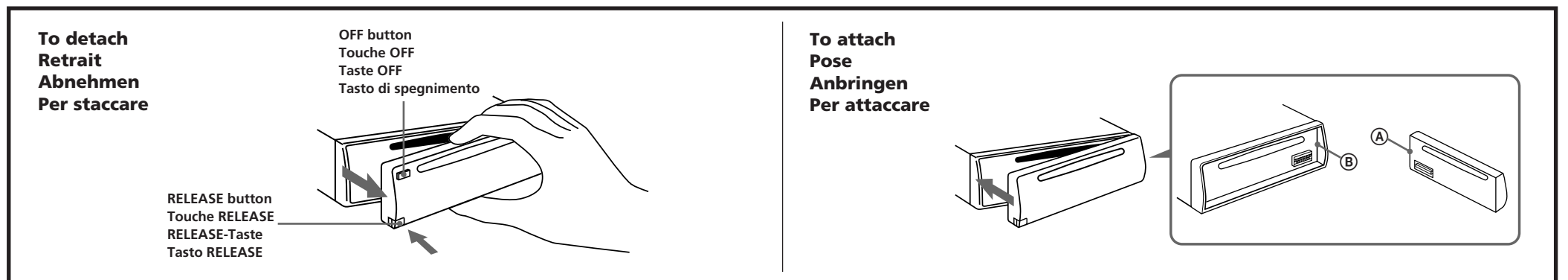
Prima di installare l'apparecchio staccare il pannello anteriore.

Per staccare

Prima di staccare il pannello anteriore, assicurarsi di premere il tasto OFF. Quindi premere il tasto RELEASE per aprire il pannello e staccarlo tirandolo verso di sé come mostrato nell'illustrazione.

Per attaccare

Allineare le parti (A) e (B) e spingere il pannello anteriore fino a udire uno scatto.



Mounting Example

Installation in the dashboard

Exemple de montage

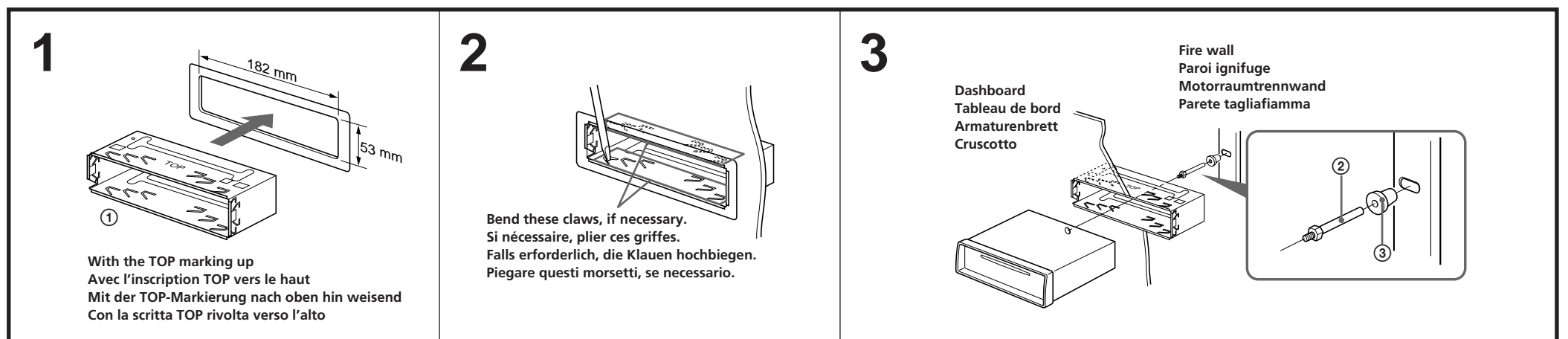
Installation dans le tableau de bord

Einbaubeispiel

Installation im Armaturenbrett

Esempio di montaggio

Installazione nel cruscotto



Connections

Caution

- This unit is designed for negative ground 12 V DC operation only.
- Connect the power connecting cord ⑤ to the unit and speakers before connecting it to the auxiliary power connector.
- **Run all ground wires to a common ground point.**

If Your Car has No Accessory Position on the Ignition Key Switch — POWER SELECT Switch

The illumination on the front panel is factory-set to be turned on even when the unit is not being played. However, this setting may cause some car battery wear **if your car has no accessory position on the ignition key switch**. To avoid this battery wear, **set the POWER SELECT switch located on the bottom of the unit to the ② position, then press the reset button**. The illumination is reset to stay off while the unit is not being played.

Note

The caution alarm for the front panel is not activated when the POWER SELECT switch is set to the ② position.

Connexions

Précautions

- Cet appareil est conçu pour fonctionner sur courant continu de 12 V avec masse négative.
- Branchez le cordon d'alimentation ⑤ sur l'appareil et les haut-parleurs avant de le brancher sur le connecteur d'alimentation auxiliaire.
- **Rassembler tous les fils de terre en un point de masse commun.**

Si l'appareil est utilisé dans une voiture dont la clé de contact n'a pas de position accessoires — Interrupteur POWER SELECT

L'éclairage du panneau avant est réglé en usine de manière à s'allumer même quand l'appareil ne fonctionne pas. Cependant, ce réglage risque d'épuiser la batterie **si l'appareil est utilisé dans une voiture dont la clé de contact ne possède pas de position accessoires**. Pour éviter d'épuiser la batterie, réglez l'interrupteur **POWER SELECT sur le socle de l'appareil sur la position ②, puis appuyer sur la touche de réinitialisation**. L'éclairage est réglé pour rester éteint quand l'appareil n'est pas utilisé.

Remarque

Quand l'interrupteur POWER SELECT est réglé sur la position ②, l'avertisseur du panneau avant ne fonctionne pas.

Anschluß

Vorsicht

- Dieses Gerät ist ausschließlich für eine negativ geerdete 12-V-Autobatterie bestimmt.
- Verbinden Sie das Netzverbindungskabel ⑤ mit dem Gerät und den Lautsprechern, bevor Sie es mit dem Hilfsstromanschluß verbinden.
- **Schließen Sie alle Erdungskabel an einen gemeinsamen Massepunkt an.**

Wenn das Zündschloß Ihres Wagens keine Position I bzw. ACC besitzt — POWER SELECT-Schalter

Das Gerät ist werkseitig so voreingestellt, daß das Bedienfeld auch dann beleuchtet ist, wenn das Gerät nicht betrieben wird. Besitzt das Zündschloß Ihres Fahrzeugs **keine Position I bzw. ACC, so ist die Beleuchtung ständig eingeschaltet** und entzieht der Batterie Strom. Stellen Sie in einem solchen Fall **den POWER SELECT-Schalter an der Unterseite des Geräts auf Position ②, und drücken Sie dann die Rücksetztaste**. Bei ausgeschaltetem Gerät ist das Bedienfeld dann nicht mehr beleuchtet.

Hinweis

Der Warnton für die Frontplatte ertönt nicht, wenn der POWER SELECT-Schalter auf Position ② gestellt ist.

Collegamenti

Attenzione

- Questo apparecchio è stato progettato per l'uso solo a 12 V CC con massa negativa.
- Collegare il cavo di collegamento dell'alimentazione ⑤ all'apparecchio e agli altoparlanti prima di collegarlo al connettore di alimentazione ausiliare.
- **Portare tutti i cavi di massa a un punto di massa comune.**

Quando si usa l'apparecchio in un'auto priva di posizione accessoria per la chiavetta di accensione

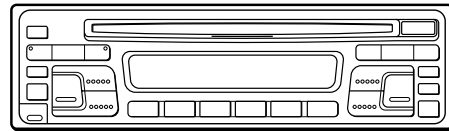
— Interruttore POWER SELECT

L'illuminazione del pannello anteriore è stata predisposta in fabbrica per l'attivazione anche quando non si usa l'apparecchio. Tuttavia questa regolazione può causare scaricamento della batteria dell'auto **se si usa l'apparecchio in un'auto priva di posizione accessoria per la chiavetta di accensione**. Per evitare ciò, **regolare su ② l'interruttore POWER SELECT situato alla base dell'apparecchio e quindi premere il tasto di azzeramento**. L'illuminazione rimane così spenta finché l'apparecchio rimane spento.

Nota

La suoneria di avvertimento per il pannello anteriore non si attiva quando l'interruttore POWER SELECT è in posizione ②.

Change the position with a jeweler's screwdriver, etc.
Changer la position avec un tournevis de joaillier ou un objet similaire.
Den Schalter mit einem kleinen Schraubenzieher o.ä. umstellen.
Cambiare la posizione con un cacciavite da gioielliere, ecc.



Reset Button

When the installation and connections are over, be sure to press the reset button with a ballpoint pen etc.

Note on the control leads

The power antenna control lead (blue) supplies +12 V DC when you turn on the tuner or when you activate the AF (Alternative Frequency) or the TA (Traffic Announcement) function.

Memory hold connection

When the yellow power input lead is connected, power will always be supplied to the memory circuit even when the ignition key is turned off.

Notes on speaker connection

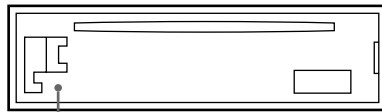
- Before connecting the speakers, turn the unit off.
- Use speakers with an impedance of 4 to 8 ohms, and with adequate power handling capacities. Otherwise, the speakers may be damaged.
- Do not connect the terminals of the speaker system to the car chassis, and do not connect the terminals of the right speaker with those of the left speaker.
- Do not attempt to connect the speakers in parallel.
- Do not connect any active speakers (with built-in amplifiers) to the speaker terminals of the unit. Doing so may damage the active speakers. Therefore, be sure to connect passive speakers to these terminals.

Warning

If you have a power antenna without a relay box, connecting this unit with the supplied power connecting cord ⑤ may damage the antenna.

Touche de réinitialisation

Quand l'installation et les connexions sont terminées, appuyer sur la touche de réinitialisation avec un stylo bille ou un objet pointu.



Reset button
Touche de réinitialisation
Rücksetztaste
Pulsante di azzeramento

Remarque sur les fils de contrôle

Le fil de contrôle de l'antenne électrique (bleu) fournit du courant continu de +12 V quand le tuner est allumé ou quand la fonction AF (Fréquences alternatives) ou TA (Informations routières) est mise en service.

Connexion pour la conservation de la mémoire

Lorsque le fil d'entrée d'alimentation jaune est connecté, le circuit de la mémoire est alimenté en permanence même si la clé de contact est sur la position d'arrêt.

Remarques sur la connexion des haut-parleurs

- Avant de raccorder les haut-parleurs, mettre l'appareil hors tension.
- Utiliser des haut-parleurs ayant une impédance de 4 à 8 ohms et une capacité adéquate sous peine de les endommager.
- Ne pas raccorder les bornes du système de haut-parleurs au châssis de la voiture et ne pas connecter les bornes du haut-parleur droit à celles du haut-parleur gauche.
- Ne pas tenter de raccorder les haut-parleurs en parallèle.
- Ne pas connecter d'enceintes acoustiques actives (avec amplificateurs intégrés) aux bornes d'enceinte de cet appareil, pour éviter d'endommager les enceintes. Veiller à raccorder des enceintes passives.

Avertissement

Si vous disposez d'une antenne électrique sans boîtier de relais, le branchement de cet appareil au moyen du cordon d'alimentation fourni ⑤ risque d'endommager l'antenne.

Rücksetztaste

Nach der Installation und dem Anschluß muß die Rücksetztaste mit einem Kugelschreiber o.ä. gedrückt werden.

Hinweis zu den Steuerleitungen

Die (blaue) Motorantennen-Steuerleitung liefert eine Gleichspannung von +12 V, wenn der Tuner eingeschaltet, die AF-Funktion (Alternative Frequency) oder die TA-Funktion (Traffic Announcement) aktiviert ist.

Zur Stromversorgung des Speichers

Wenn das gelbe Stromversorgungskabel angeschlossen ist, wird der Speicher stets (auch bei ausgeschalteter Zündung) mit Strom versorgt.

Hinweise zum Lautsprecheranschluß

- Schalten Sie das Gerät aus, bevor Sie die Lautsprecher anschließen.
- Verwenden Sie Lautsprecher mit einer Impedanz zwischen 4 und 8 Ohm und ausreichender Belastbarkeit. Ansonsten können die Lautsprecher beschädigt werden.
- Verbinden Sie die Lautsprecheranschlüsse nicht mit dem Wagenchassis, und verbinden Sie auch nicht die Anschlüsse des rechten mit denen des linken Lautsprechers.
- Versuchen Sie nicht, Lautsprecher parallel anzuschließen.
- An die Lautsprecheranschlüsse dieses Geräts dürfen nur Passivlautsprecher angeschlossen werden. Schließen Sie keine Aktivlautsprecher (Lautsprecher mit eingebauten Verstärkern) an, da diese sonst beschädigt werden können.

Warnung

Wenn Sie eine Motorantenne ohne Relaiskästchen verwenden, kann durch Anschließen dieses Geräts mit Hilfs des mitgelieferten Netzverbindungskabels ⑤ die Antenne beschädigt werden.

Pulsante di azzeramento

Dopo avere terminato l'installazione e i collegamenti, assicurarsi di premere il pulsante di azzeramento con la punta di una penna a sfera ecc.

Nota sui cavi di collegamento

Il cavo di controllo dell'antenna automatica (blu) fornisce +12 V CC quando si accende il sintonizzatore o quando si attiva la funzione AF (frequenze alternative) o la funzione TA (notiziari sul traffico).

Collegamento per la conservazione della memoria

Quando il cavo di ingresso alimentazione giallo è collegato, viene sempre fornita alimentazione al circuito di memoria anche quando la chiavetta di accensione è spenta.

Note sul collegamento dei diffusori

- Prima di collegare i diffusori spegnere l'apparecchio.
- Usare diffusori di impedenza compresa tra 4 e 8 ohm e con capacità di potenza adeguata, altrimenti i diffusori possono essere danneggiati.
- Non collegare i terminali del sistema diffusori al telaio dell'auto e non collegare i terminali del diffusore destro a quelli del diffusore sinistro.
- Non collegare i diffusori in parallelo.
- Non collegare alcun diffusore attivo (con amplificatore incorporato) ai terminali diffusori dell'apparecchio perché questo può danneggiare i diffusori attivi. Assicurarsi di collegare diffusori passivi a questi terminali.

Avvertenza

Se l'antenna che collega l'apparecchio al cavo di alimentazione in dotazione ⑤ non ha la scatola di relè l'antenna, si può danneggiare.

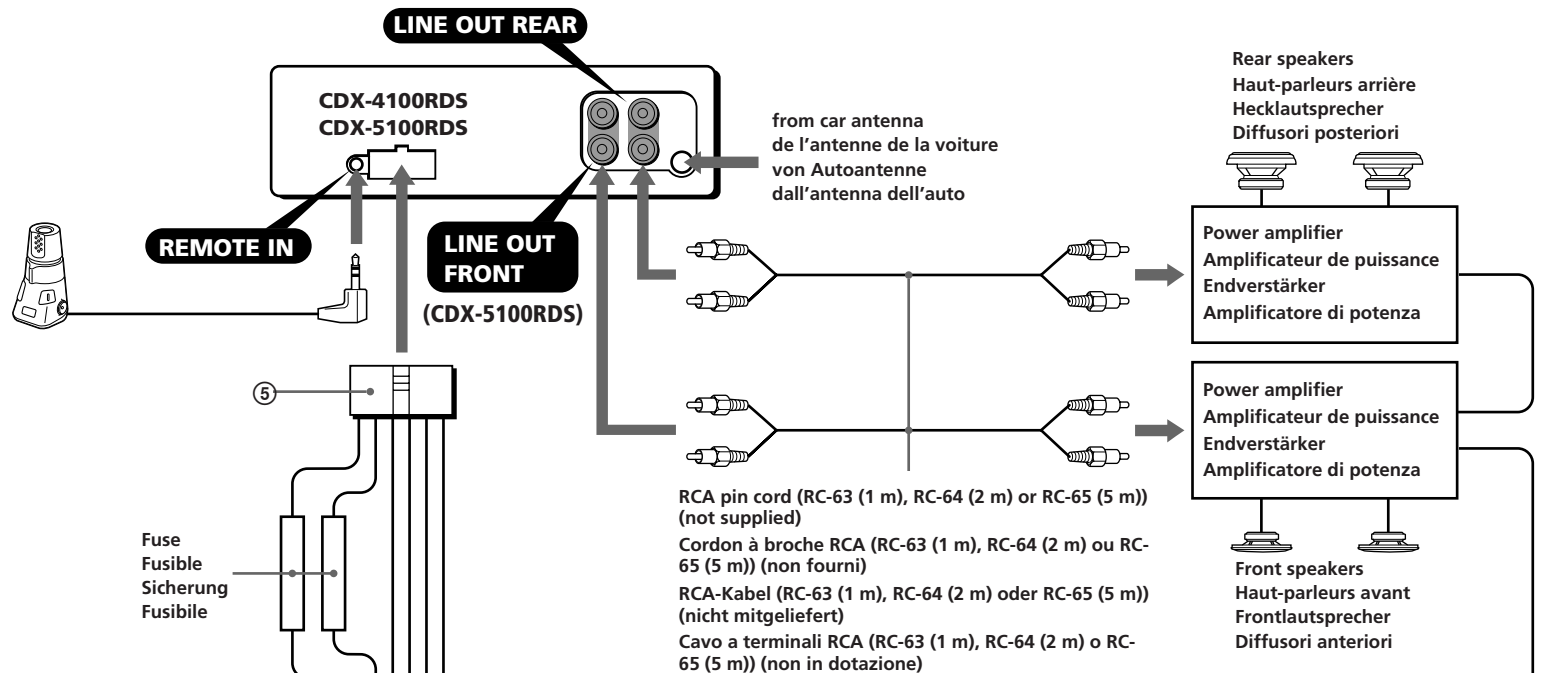
Connections of Example

Connexions de l'exemple

Anschlußbeispiel

Esempi di Collegamento

Rotary commander (RM-X2S) (Supplied for the CDX-5100RDS; not supplied for the CDX-4100RDS)
 Satellite de commande (RM-X2S) (Fourni avec le CDX-5100RDS; non fourni avec le CDX-4100RDS)
 Drehschalter-Fernbedienung (RM-X2S) (mitgeliefert beim CDX-5100RDS; nicht mitgeliefert beim CDX-4100RDS)
 Telecomando a rotazione (RM-X2S) (in dotazione con CDX-5100RDS; non in dotazione con CDX-4100RDS)



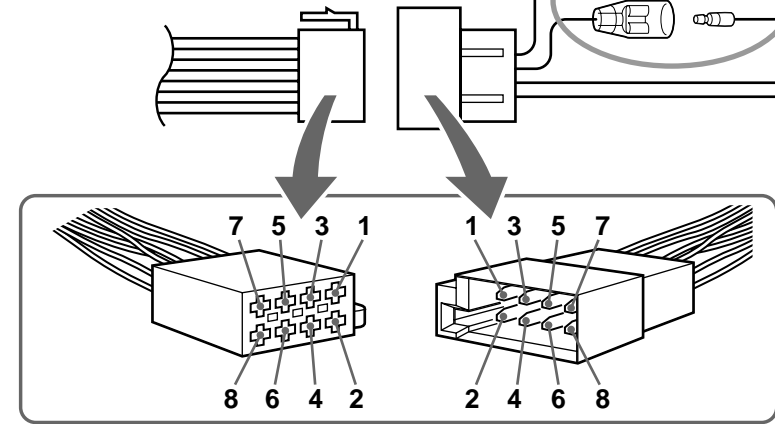
WARNING
 Auxiliary power connectors may vary depending on the car. Be sure to check the power connection diagram sheet supplied with the unit. Improper connections may damage your car. If the supplied power connecting cord can not be used with your car, consult your nearest Sony dealer.

AVERTISSEMENT
 Le connecteur d'alimentation auxiliaire peut varier suivant le type de voiture. Vérifiez le schéma du connexion d'alimentation fourni avec l'appareil. Un raccordement incorrect risque d'occasionner des dommages à votre voiture. Si le cordon d'alimentation fourni ne peut être utilisé avec votre voiture, consultez votre revendeur Sony.

VORSICHT
 Die Hilfsstromanschlüsse können je nach Fahrzeugtyp unterschiedlich sein. Sehen Sie im Hilfsstromanschlußdiagramm für Ihr Fahrzeug nach, wie die Verbindungen ordnungsgemäß vorgenommen werden müssen. Fehlerhafte Verbindungen können zu Schäden an Ihrem Fahrzeug führen. Wenn das mitgelieferte Netzverbindungskabel nicht für den Einsatz in Ihrem Fahrzeug geeignet ist, wenden Sie sich bitte an Ihren Sony-Händler.

Attenzione
 Il connettore di alimentazione ausiliare può variare a seconda del tipo di macchina. Controllare il foglio con il diagramma del connettore di alimentazione in dotazione con l'apparecchio, connessioni non corrette potrebbero danneggiare la macchina. Se il cavo di collegamento dell'alimentazione in dotazione non pu essere utilizzato con la vostra auto, consultare il rivenditore Sony più vicino.

to an auxiliary power connector
 vers un connecteur d'alimentation auxiliaire
 an Hilfsstromanschluß
 a un connettore di alimentazione ausiliare



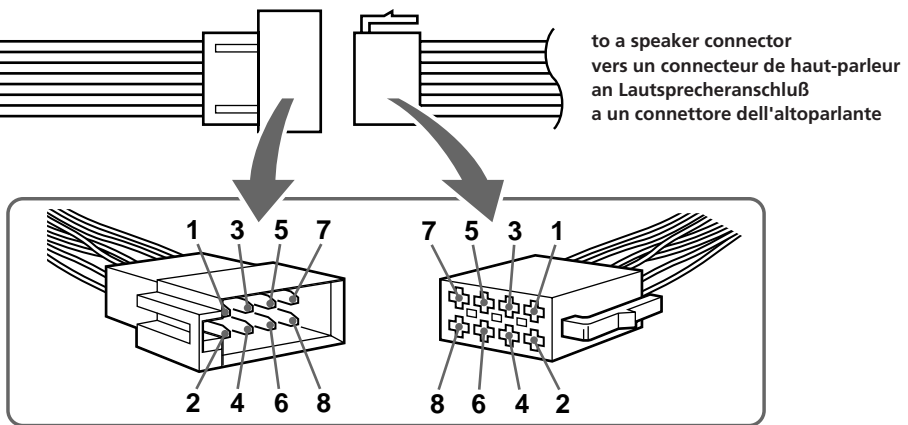
Pin Broche Stift Pin	Colour Couleur Farbe Colore	Function Fonction Funktion Funzione	Pin Broche Stift Pin	Colour Couleur Farbe Colore	Function Fonction Funktion Funzione
4	Yellow Jaune Gelb Giallo	continuous power supply alimentation continue permanente Stromversorgung alimentazione continua	7	Red Rouge Rot Rosso	switched power supply alimentation commutée geschaltete Stromversorgung alimentazione a scatto
5	Blue Bleu Blau Blu	power antenna control antenne électrique elektronische Antenne antenna elettrica	8	Black Noir Schwarz Nero	ground masse Masse terra

Positions 1, 2, 3 and 6 do not have pins.
 Les positions 1, 2, 3 et 6 ne comportent pas de broche.
 An Position 1, 2, 3 und 6 befinden sich keine Stifte.
 Le posizioni 1, 2, 3 e 6 non hanno pin.

Blue/white striped
 Rayé bleu/blanc
 Blau-weiß gestreift
 Atrisce blu e bianche

AMP REM

Max. supply current 0.3 A
 Courant max. fourni 0,3 A
 max. Versorgungsstrom 0,3 A
 Alimentazione massima fornita 0,3 A



Pin Broche Stift Pin	Colour Couleur Farbe Colore	Function Fonction Funktion Funzione	Pin Broche Stift Pin	Colour Couleur Farbe Colore	Function Fonction Funktion Funzione
1	Purple Mauve Violet Viola	+; Speaker, Rear, Right +; haut-parleur, arrière, droit +; Lautsprecher hinten rechts Altoparlante, posteriore, destro	5	White Blanc Weiß Blanco	+; Speaker, Front, Left +; haut-parleur, avant, gauche +; Lautsprecher vorne links Altoparlante, anteriore, sinistro
2		-; Speaker, Rear, Right -; haut-parleur, arrière, droit -; Lautsprecher hinten rechts Altoparlante, posteriore, destro	6		-; Speaker, Front, Left -; haut-parleur, avant, gauche -; Lautsprecher vorne links Altoparlante, anteriore, sinistro
3	Gray Gris Grau Grigio	+; Speaker, Front, Right +; haut-parleur, avant, droit +; Lautsprecher vorne rechts Altoparlante, anteriore, destro	7	Green Vert Grün Verde	+; Speaker, Rear, Left +; haut-parleur, arrière, gauche +; Lautsprecher hinten links Altoparlante, posteriore, sinistro
4		-; Speaker, Front, Right -; haut-parleur, avant, droit -; Lautsprecher vorne rechts Altoparlante, anteriore, destro	8		-; Speaker, Rear, Left -; haut-parleur, arrière, gauche -; Lautsprecher hinten links Altoparlante, posteriore, sinistro

Negative polarity positions 2, 4, 6, and 8 have striped cords.
 Les positions de polarité négative 2, 4, 6 et 8 sont dotées de cordons rayés.
 An den negativ gepolten Positionen (2, 4, 6 und 8) befinden sich farbige Adern.
 Le posizioni a polarità negativa 2, 4, 6 e 8 hanno cavi spelati.