

FM/MW/LW Compact Disc Player

Instalación/Conexiones

Instalação/Ligações

Montage/Aansluitingen

Montering/Anslutning



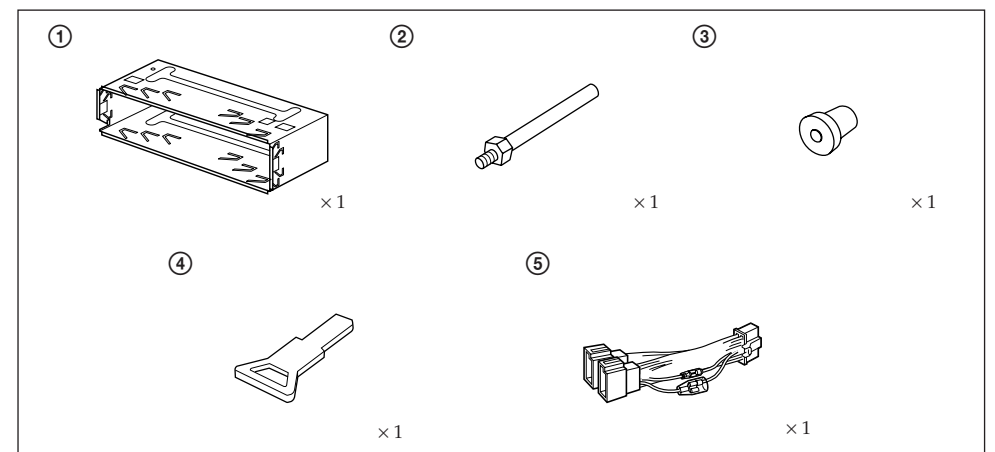
CDX-3000

Sony Corporation © 1996 Printed in Thailand



Componentes de montaje y conexiones Peças para instalação e ligações Onderdelen voor installatie en aansluiting Medföljande monteringsdelar

Los números de la lista corresponden a los de las instrucciones.
Os números dos componentes de montagem na lista correspondem aos números das instruções.
De nummers in de afbeelding verwijzen naar die in de montage-aanwijzingen.
Siffrorna i nedan hänvisar till de siffror som nämns i texten i detta häfte.



La llave de liberación ④ se utiliza para desmontar la unidad. Con respecto a los detalles, consulte el manual de instrucciones.

A chave de liberação ④ é necessária, caso deseje desmontar o aparelho de onde este foi instalado. Veja o manual de instruções para maiores detalhes.

De ontgrendelsleutel ④ dient om het apparaat te verwijderen. Zie de gebruiksaanwijzing voor meer details.

Använd den medföljande nyckeln ④ för bilstereons demontering ur instrumentinfattningen. Vi hänvisar till bilstereons bruksanvisning angående detaljer.

Instalación

Precauciones

- No toque los cuatro orificios de la superficie superior de la unidad. Estos orificios son para ajustes del sintonizador que solamente deberán realizar técnicos de reparación.
- Elija cuidadosamente el lugar de montaje de forma que la unidad no interfiera las funciones normales de conducción.
- Evite instalar la unidad donde pueda quedar sometida a altas temperaturas, como a la luz solar directa o al aire de calefacción, o a polvo, suciedad, o vibraciones excesivas.
- Para realizar una instalación segura y firme, utilice solamente la ferretería de montaje suministrada.

Ajuste del ángulo de montaje

Ajuste el ángulo de montaje a menos de 20°.

Forma de extraer e instalar el panel frontal

Antes de instalar la unidad, extraiga el panel frontal.

Para extraerlo

Antes de extraer el panel frontal, cerciórese de presionar la tecla OFF. Después presione la tecla RELEASE para abrir el panel frontal, y extraiga éste tirando de él hacia usted como se muestra en la ilustración.

Para instalarlo

Alinee las partes ① y ②, y presione el panel frontal hasta que chasquee.

Instalação

Precauções

- Não altere indevidamente os quatro orifícios da superfície da parte superior do aparelho. Estes servem para regulações do sintonizador que devem ser efectuadas somente por técnicos qualificados.
- Escolha com cuidado um local apropriado para a montagem do aparelho, para que este não interfira com as manobras necessárias à condução do veículo.
- Evite instalar o aparelho onde possa estar sujeito a altas temperaturas, tais como em locais expostos directamente à luz do sol, ao ar quente dos aquecimentos, ou sujeitos a pó, sujidade ou vibração excessiva.
- Para efectuar uma instalação segura utilize unicamente o montagem fornecido.

Ajuste do ângulo de montagem

Ajuste o ângulo de montagem a menos de 20°.

Para retirar e colocar o painel frontal

Retire o painel frontal antes de iniciar a instalação do aparelho.

Para retirar

Antes de retirar o painel frontal, carregue na tecla OFF. A seguir, carregue na tecla RELEASE para abrir o painel frontal e retire-o, puxando-o para fora como ilustrado.

Para colocar

Alinhe as partes ① e ②, e fixe o painel frontal pressionando-o até que encaixe.

Montage

Voorzorgsmaatregelen

- Kom niet aan de vier openingen aan de bovenkant van het apparaat. Deze dienen voor het maken van bijstellingen voor de tuner, hetgeen uitsluitend door bevoegd onderhoudspersoneel verricht mag worden.
- Installeer het apparaat niet op een plaats waar het u bij besturing van de auto zou kunnen hinderen.
- Installeer het apparaat niet op plaatsen waar het blootgesteld wordt aan hoge temperaturen zoals van direct zonlicht of de warme luchtstroom van de auto-verwarming, aan sterke trillingen, of waar het in contact komt met veel stof of vuil.
- Gebruik voor het veilig en stevig monteren van het apparaat uitsluitend de bijgeleverde montage-onderdelen.

Maximale montagehoek

Installeer het apparaat nooit onder een hoek van meer dan 20° met het horizontale vlak.

Verwijderen en bevestigen van het afneembare voorpaneel

Verwijder, alvorens met het installeren te beginnen, het afneembare voorpaneel.

Verwijderen

Vergeet niet, voordat u het voorpaneel verwijdert, eerst op de OFF toets te drukken. Druk vervolgens op de RELEASE toets om het voorpaneel te openen, en verwijder het voorpaneel door dit naar u toe te trekken, zoals afgebeeld.

Bevestigen

Breng de delen ① en ② op één lijn en druk het voorpaneel aan totdat dit vastklikt.

Montering

Sökerhetsföreskrifter

- Låt de fyra hålen på bilstereons ovansida vara. De är till för radiojusteringar som endast får utföras av fackkunniga tekniker.
- Var nog när du väljer var i bilen du monterar bilstereon, så att den inte sitter i vägen när du kör.
- Montera inte bilstereon där den utsätts för värme, t ex solsken eller varmluft, eller där den utsätts för damm, smuts och/eller vibrationer.
- Använd endast de medföljande monteringsstillbehören för att vara säker på att bilstereon monteras på ett säkert och korrekt sätt.

Tillåten monteringsvinkel

Monteringsvinkeln får inte vara större än 20 grader.

Ta loss/fästa frontpanelen

Ta loss frontpanelen innan du monterar bilstereon.

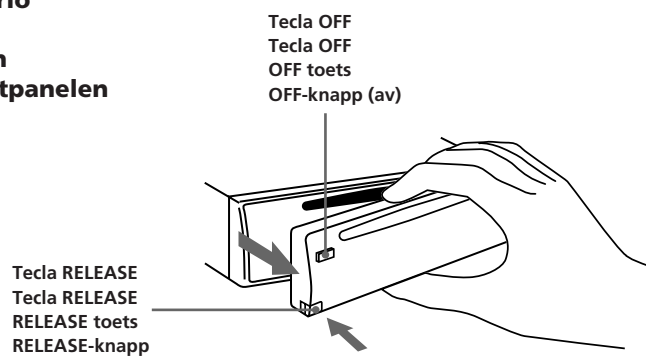
Ta loss frontpanelen

Tryck på OFF för att slå av strömmen innan du tar loss frontpanelen. Tryck därefter på RELEASE för att öppna frontpanelen. Ta loss frontpanelen genom att dra den utåt enligt illustrationen nedan:

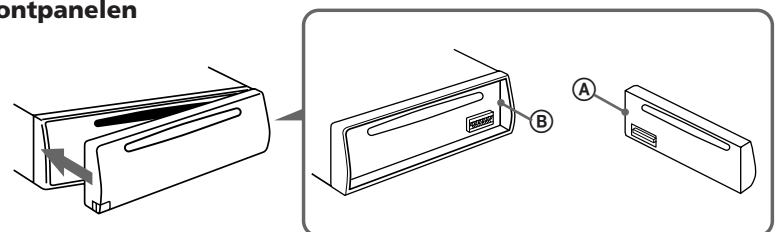
Fästa frontpanelen

Lägg ① och ② mot varandra, kant i kant, och tryck tills du hör ett klickljud.

Para extraerlo Para retirar Verwijderen Ta loss frontpanelen

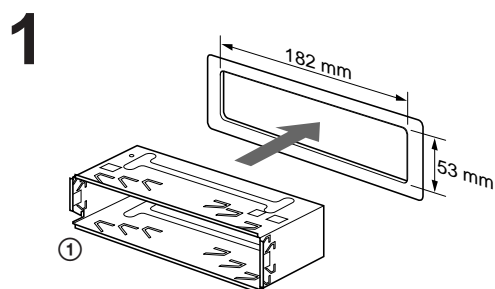


Para instalarlo Para colocar Aanbrengen Fästa frontpanelen



Ejemplo de montaje

Instalación en el salpicadero



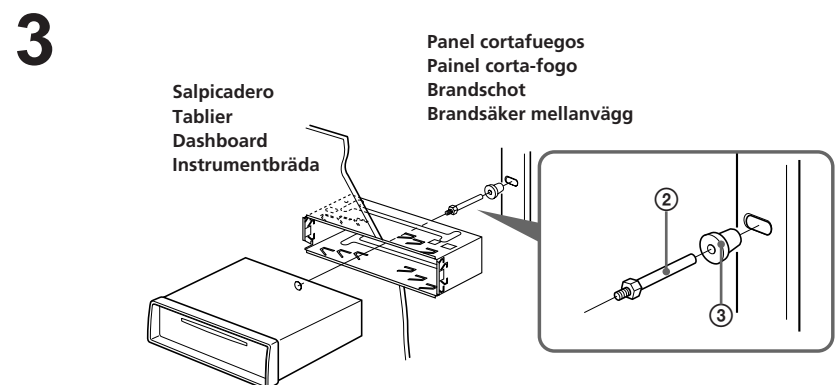
Exemplo de montagem

Instalação no tablier



Montagevoorbeeld

Montage in het dashboard



Conexiones

Precauciones

- Esta unidad ha sido diseñada para alimentarse con 12 V CC, negativo a masa, solamente.
- Conecte el cable de conexión de alimentación Ⓢ a la unidad y a los altavoces antes de conectarlo al conector de alimentación auxiliar.
- **Conecte todos los conductores de puesta a masa a un punto común.**

Si su vehículo dispone de una posición adicional en la llave de encendido

— Selector POWER SELECT

Para activar la función de selección de alimentación

Presione la tecla OFF mientras presiona SEL.

La función de selección de alimentación conecta la alimentación de la indicación del reloj con la posición para accesorios en el interruptor de la llave de encendido.

Para evitar el desgaste de la batería, el reloj no aparece durante la inicialización de la unidad.

Botón de reposición

Cuando finalice la instalación y las conexiones, cerciórese de presionar el botón de reposición con un bolígrafo, etc.

Connexions

Advertência

- Este aparelho foi projectado para funcionar somente com corrente contínua de 12 V com massa negativa.
- Ligue o cabo de alimentação de corrente Ⓢ ao aparelho e aos alifalantes antes de o ligar ao conector de corrente auxiliar.
- **Ligue todos os fios de terra num ponto de massa comum.**

Quando o carro tiver uma posição de acessório na ignição — Interruptor POWER SELECT

Para activar a função de selecção de alimentação (Power Select)

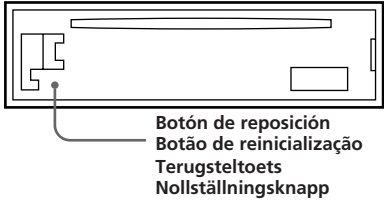
Carregue simultaneamente em OFF e em SEL.

A função de selecção de alimentação liga a visualização do relógio à posição acessórios da chave de ignição.

Para evitar o desgaste da bateria, o relógio não está visível durante a inicialização do aparelho.

Botão de reinicialização

Quando terminar a instalação e as ligações, não se esqueça de carregar no botão de reinicialização com a ponta de uma caneta, etc.



Aansluitingen

Let op!

- Dit apparaat is ontworpen voor gebruik op gelijkstroom van een 12 Volts auto-accu, negatief geaard.
- Sluit het netsnoer Ⓢ aan op het toestel en de luidsprekers vooraleer u het op de hulpvoedingsaansluiting aansluit.
- **Sluit alle aarddraden op een gemeenschappelijk aardpunt aan.**

Uitsluitend indien het contactslot van uw auto beschikt over een accesoirestand

— POWER SELECT schakelaar

Inschakelen van de functie Power Select

Druk op de toets OFF terwijl u de toets SEL ingedrukt houdt.

Met de functie Power Select (keuze voedingsspanning) kunt u de voedingsspanning voor de tijdweergave verbinden met de accesoirestand van het contactslot.

Om uitputting van de accu te voorkomen, wordt de klok niet weergegeven als de speler in ruststand is.

Terugsteltoets

Druk, nadat u het apparaat heeft geïnstalleerd en de aansluitingen heeft gemaakt, met een balpen of ander puntig voorwerp op de terugsteltoets.

Anslutning

Sökerhetsföreskrifter

- Denna bilstereo är endast avsedd för anslutning till ett negativt jordat, 12 V bilbatteri.
- Anslut strömkabeln Ⓢ till enheten och högtalarna innan du ansluter den till den yttre strömanslutning.
- **Dra samtliga jordledningar till en och samma jordningspunkt.**

Om bilen har ett tillbehörsläge på tändlåset

— Omkopplaren POWER SELECT

Endast för bilar som har ett tillbehörsläge på tändlåset.

Du sätter på Power Select-funktionen genom att trycka på knappen OFF medan du håller knappen SEL intryckt.

Med Power Select-funktionen kopplas strömmen till klockvisningen till tillbehörsläget på tändlåset. För att minska batterislitaget visas inte klockan när enheten initialiseras.

Nollställningsknappen

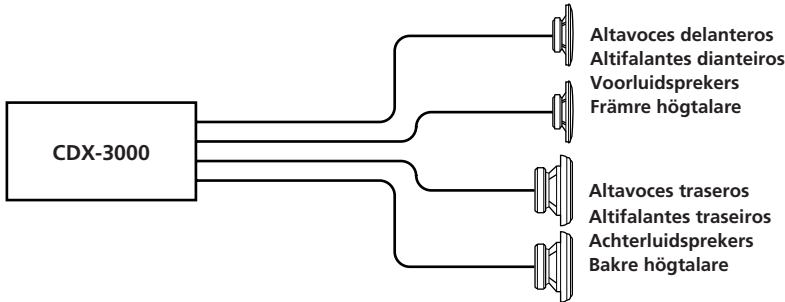
Kom ihåg att använda en penna eller något annat spetsigt föremål för att trycka på nollställningsknappen när anslutningen och monteringen är klar.

Diagrama de conexiones

Diagrama de ligações

Aansluitschema

Kopplingschema



Nota sobre conductores de control

El conductor de conteol de la antena motorizado (azul) suministra +12 V cuando conecte la alimentación a la unidad.

Conexión para protección de la memoria

Si conecta el conductor de entrada amarillo, el circuito de la memoria recibirá siempre alimentación, incluso aunque ponga la llave de encendido en la posición OFF.

Notas sobre la conexión de los altavoces

- Antes de conectar los altavoces, desconecte la alimentación de la unidad.
- Utilice altavoces con una impedancia de 4 a 8 ohmios, y con la potencia máxima admisible adecuada, ya que de lo contrario podría dañarlos.
- No conecte los terminales del sistema de altavoces al chasis del automóvil, ni los del altavoz izquierdo a los del derecho.
- No intente conectar los altavoces en paralelo.
- No conecte altavoces activos (con amplificadores incorporados) a los terminales de altavoces de la unidad. Si lo hiciese, podría dañar tales altavoces. Por lo tanto, cerciórese de conectar altavoces pasivos a estos terminales.

Advertencia

Si dispone de una antena motorizada sin dispositivo de relé, la conexión de esta unidad con el cable de conxión de alimentación Ⓢ suministrado puede dañar la antena.

Nota sobre os fios de controlo

O fio controlo da antena motorizada (azul) fronece + 12 V CC quando da ligação do aparelho.

Ligação para alimentação contínua da memória

Quando, o fio amarelo de entrada de alimentação for ligado, os circuitos de memória ficarão com alimentação contínua, mesmo se a chave de ignição estiver desligada.

Notas sobre a ligação dos altifalantes

- Antes de ligar os altifalantes, desligue o aparelho.
- Utilize altifalantes com impedância de 4 a 8 ohm, e com capacidade admissível de potência adequada. Caso contrário, os altifalantes poderão sofrer avarias.
- Não ligue os terminais do sistema de altifalantes ao chasis do automóvel, e não ligue os terminais do altifalante direito aos terminais do altifalante esquerdo.
- Não tente ligar os altifalantes em paralelo.
- Não ligue nenhum sistema de altifalantes activos (com amplificadores incorporados) aos terminais dos altifalantes do aparelho. Caso o faça, poderá avariar o sistema de altifalantes activos. Portanto, não se esqueça de ligar altifalantes passivos a estes terminais.

Atenção

Se a antena eléctrica não tiver uma caixa de relé, o facto de ligar esta aparelho com a cabo de alimentação Ⓢ fornecido, pode provocar danos na antena.

Opmerking betreffende de aansluitsnoeren

Het aansluitsnoer voor de elektrische antenne (blauw) levert +12 V gelijkstroom als het toestel wordt ingeschakeld.

Instandhouden van het geheugen

Zolang de gele stroomdraad is aangesloten, blijft de stroomvoorziening van het geheugen intact, ook wanneer het contact van de auto wordt uitgeschakeld.

Opmerkingen betreffende het aansluiten van de luidsprekers

- Zorg dat het apparaat is uitgeschakeld, alvorens de luidsprekers aan te sluiten.
- Gebruik luidsprekers met een impedantie van 4 tot 8 Ohm en let op dat die het vermogen van de versterker kunnen verwerken. Als dit wordt verzuimd, kunnen de luidsprekers ernstig beschadigd raken.
- Verbind in geen geval de aansluitingen van de luidsprekers met het chassis van de auto en sluit de aansluitingen van de rechter en linker luidspreker niet op elkaar aan.
- Probeer nooit de luidsprekers parallel aan te sluiten.
- Sluit geen actieve luidsprekers (met ingebouwde versterkers) aan op de luidspreker-aansluiting van dit apparaat. Dit zal leiden tot beschadiging van de actieve luidsprekers. Sluit dus altijd uitsluitend luidsprekers zonder ingebouwde versterker aan.

Opgelet

Indien u een elektrische antenne heeft zonder relaiskast, kan het aansluiten van deze eenheid met het bijgeleverde netsnoer Ⓢ de antenne beschadigen.

Att observera angående de olika styrkablarna

Motorantennes styrkabel (blå) leder +12 volts likström när bilradion slås på.

Anslutning för minnesstöd

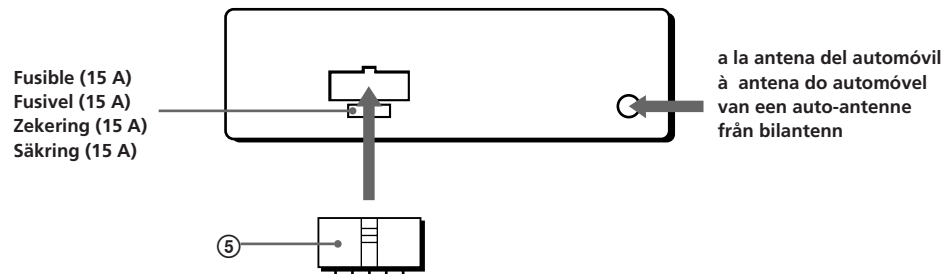
När du anslutit den gula, ingående strömkabeln försörjs minneskretsen med ström hela tiden, även när tändlåset slås ifrån.

Att observera angående högtalarnas anslutning

- Slå av bilstereon innan du ansluter högtalarna.
- Anslut endast högtalare, vars impedans varierar från 4 till 8 ohm och som har tillräcklig effekthanteringskapacitet för att skydda högtalarna mot skador.
- Anslut inte något av högtalaruttagen till bilens chassi. Anslut inte heller uttagen på höger högtalare till uttagen på vänster högtalare.
- Anslut inte högtalarna parallellt.
- Anslut inte aktiva högtalare (med inbyggda slutsteg) till bilstereons högtalaruttag, eftersom de kan skada de aktiva högtalarna. Var noga med att bara ansluta passiva högtalare till dessa uttag.

Varning

Om du har en motorantenn utan relädos kan antennen skadas om du ansluter enheten med den medföljande strömkabeln Ⓢ.



ADVERTENCIA

Los conectores de alimentación auxiliar pueden variar en función del automóvil. Asegúrese de consultar el diagrama de conexión de alimentación suministrado con la unidad. Las conexiones incorrectas pueden dañar el automóvil. Si no es posible utilizar con el automóvil el cable de conexión de alimentación suministrado, póngase en contacto con el proveedor Sony más próximo.

ATENÇÃO

Os conectores de corrente auxiliares podem variar de carro para carro. Não se esqueça de verificar o diagrama de ligação de corrente fornecido com o aparelho. As ligações mal executadas podem danificar o seu carro. Se não pudermos utilizar o cabo de alimentação fornecido no seu carro, contacte o agente Sony da sua zona.

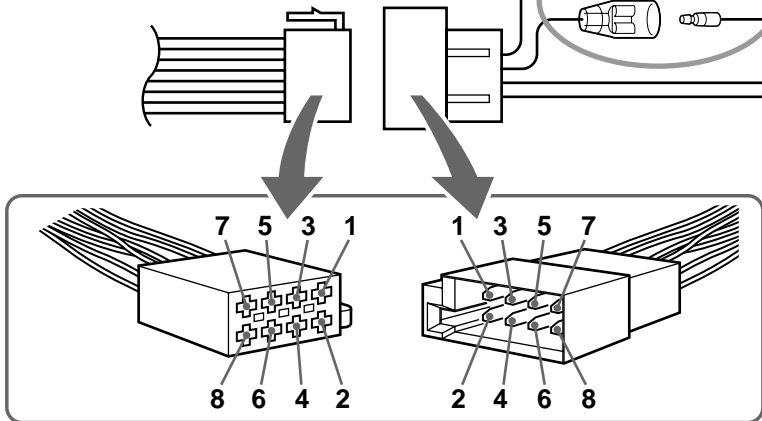
OPGELET

De hulpvoedingsaansluitingen kunnen verschillen naargelang van de wagen. Controleer het voedingsaansluitschema dat bij dit toestel wordt geleverd. Onjuiste aansluiting kan uw wagen schade toebrengen. Indien de meegeleverde stroomaansluitingskabel voor uw wagen niet bruikbaar is, raadpleed uw dichtstbijzijnde Sony-dealer.

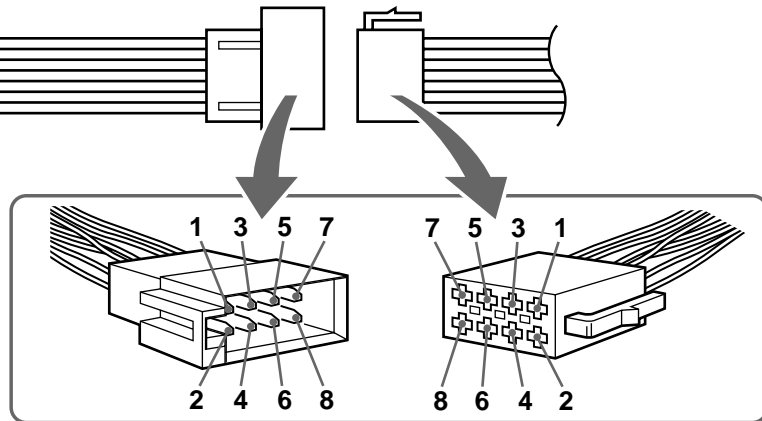
VARNING

Typen av yttre strömanslutning varierar från bil till bil. Kontrollera strömanslutningsschemat som medföljer enheten så att du ansluter på rätt sätt. Felaktig anslutning kan skada bilen. Kontakta närmaste Sony-återförsäljare om den medföljande strömkabeln inte passar till din bil.

al conector de alimentación auxiliar del automóvil
ao um conector de corrente auxiliar do automóvel
naar een hulpvoedingsaansluiting van de auto
till bilens yttre strömanslutning



al conector de altavoz del automóvil
ao conector do altifalante do automóvel
naar een luidspreker aansluiting van de auto
till bilens högtalaranslutning



Pin Pino Pin Pol	Color Cor Kleur Färg	Función Função Functie Funktion	Pin Pino Pin Pol	Color Cor Kleur Färg	Función Função Functie Funktion
4	Amarillo Amarelo Geel Gul	suministro de alimentación continua alimentação ininterrupta de corrente continu contínuo voeding kontinuerlig strömförsörjning	7	Rojo Vermelho Rood Röd	suministro de alimentación fornecimento comutado de corrente geschakelde voeding switchad strömförsörjning
5	Azul Azul Blauw Blå	antena eléctrica antena eléctrica elektrische anten elektrisk seriell	8	Negro Preto Zwart Svart	toma de tierra Terra aarding jord

Pin Pino Pin Pol	Color Cor Kleur Färg	Función Função Functie Funktion	Pin Pino Pin Pol	Color Cor Kleur Färg	Función Função Functie Funktion
1	Purpura Violeta Paars Morklila	+; Altavoz, parte posterior, derecho +; Altifalante, Parte de trás, Direito +; Luidspreker, achter, rechts +; Högtalare, bakre, höger	5	Blanco Branco Wit Vit	+; Altavoz, parte frontal, izquierdo +; Altifalante, Parte da frente, Esquerdo +; Luidspreker, voor links +; Högtalare, främre, vänster
2		-; Altavoz, parte posterior, derecho -; Altifalante, Parte de trás, Direito -; Luidspreker, achter, rechts -; Högtalare, bakre, höger	6		-; Altavoz, parte frontal, izquierdo -; Altifalante, Parte da frente, Esquerdo -; Luidspreker, voor links -; Högtalare, främre, vänster
3	Gris Cinza Grijs Grå	+; Altavoz, parte frontal, derecho +; Altifalante, Parte da frente, Direito +; Luidspreker, voor rechts +; Högtalare, främre, höger	7	Verde Verde Groen Grön	+; Altavoz, parte posterior, izquierdo +; Altifalante, Parte de trás, Esquerdo +; Luidspreker, achter, links +; Högtalare, bakre, vänster
4		-; Altavoz, parte frontal, derecho -; Altifalante, Parte da frente, Direito -; Luidspreker, voor rechts -; Högtalare, främre, höger	8		-; Altavoz, parte posterior, izquierdo -; Altifalante, Parte de trás, Esquerdo -; Luidspreker, achter, links -; Högtalare, bakre, vänster

Las posiciones 1, 2, 3 y 6 no disponen de pines.
As posições 1, 2, 3 e 6 não têm pines.
De posities 1, 2, 3 en 6 hebben geen pins.
Positionerna 1, 2, 3 och 6 saknar stift.

Las posiciones de polaridad negativa 2, 4, 6 y 8 tienen cables con raya.
As posições 2, 4, 6 e 8 (polaridade negativa) têm cabos às riscas.
De negatieve posities 2, 4, 6 e 8 hebben gestreepte kabels.
De negativa polpositionerna 2, 4, 6 och 8 har randiga kablar.