





| Svenska       |
|---------------|
| <span></span> |

## Förberedelser före fjärrstyrning

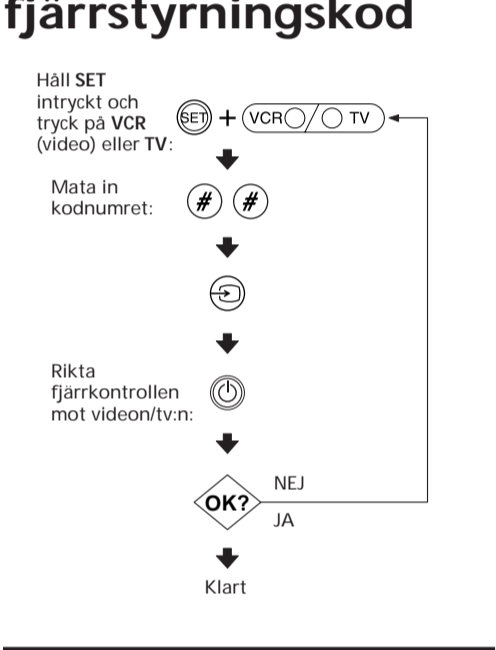
Innan fjärrkontrollen kan tas i bruk, måste den ställas in för önskat fjärrstyrningsändamål. Alla nödvändiga inställningar finns beskrivna i denna bruksanvisning.

### Angående inställning av fjärrkontrollen

Innan denna fjärrkontroll levererades från fabriken, förinställdes den för fjärrstyrning av Sonys tv-mottagare (med kodnr 01) eller Sonys VHS-videobandspelare (med kodnr 03). När fjärrkontrollen ska användas för fjärrstyrning av en tv eller VHS-video som tillverkats av Sony, behöver inga inställningar göras i förväg. När fjärrkontrollen ska användas till att fjärrstyra en tv eller video som inte tillverkats av Sony, eller när fjärrstyrning av Sonys tv eller video inte lyckas, måste korrekt kodnummer för den aktuella tv:n eller videon först ställas in på fjärrkontrollen enligt anvisningarna i denna bruksanvisning.

**OBS!**
Fjärrkontrollen kan bara ställas in för fjärrstyrning av en produkt av varje slag (tv eller video) åt gången, såvida inte de olika produkterna rakar ha samma kodnummer. Det är till exempel inte möjligt att ställa in fjärrkontrollen för samtidig fjärrstyrning av både en Sony tv och en Panasonic tv (eftersom de använder sig av olika kodnummer).

## Inställning av fjärrstyrningskod



### Steg 1: Inmatning av kodnummer

**1** Läs i tabellen under Kodnummer för olika produkter, vilket tvåsiffrigt kodnummer som gäller för videon/tv:n ifråga.

Använd kodnumret längst till vänster, när fler än ett kodnummer anges för en produkt, och följ anvisningarna enligt följande punkter.

Använd t. ex. kodnummer **11** för att ställa in fjärrkontrollen för fjärrstyrning av en Philips tv.

| Tillverkare | Produkt | Kodnr          |
|-------------|---------|----------------|
| Philips     | TV      | 11, 12, 13, 17 |

Vi hänvisar till rubriken Sökning efter korrekt fjärrstyrningskod, om produkten som ska fjärrstyras inte anges i tabellen.

**2** Hall SET intryckt och tryck på VCR (video) eller TV:

ⓘSET + ⓂVCR/TV

**3** Mata in korrekt kodnummer för produkten ifråga.

Tryck exempelvis först på 1 och sedan på 1 för att mata in kodnumret för fjärrstyrning av en Philips tv.

##

**4** Tryck på .... Kodnumret matas in samtidigt som ett långt pip hörs.

Ⓧ

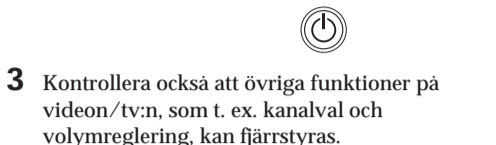
**OBS!**
Ett kort pip hörs när kodnumret inte matas in.

**5** Gå vidare till Steg 2: Kontroll av fjärrstyrningskod för att slutföra inställningen.

**Om fel knapp tryckts in i punkt 3**
Tryck på ... och börja sedan om från och med punkt 2 igen.

### Steg 2: Kontroll av fjärrstyrningskod

- Tryck på strömbrytaren på videon/tv:n som ska fjärrstyras för att slå på strömmen.
- Rikta fjärrkontrollen mot videon/tv:n och tryck på u. Strömmen till videon/tv:n ska slås av.
- Kontrollera också att övriga funktioner på videon/tv:n, som t. ex. kanalval och volymreglering, kan fjärrstyras.



**Om fjärrkontrollen inte tycks fungera ...**

- Försök först med att ställa in fjärrkontrollen på nytt med hjälp av ett annat kodnummer för videon/tv:n ifråga (se Kodnummer för olika produkter).
- Om fjärrstyrning inte lyckas efter att ha försökt med samtliga kodnummer som finns angivna för produkten ifråga: följ anvisningarna under Sökning efter korrekt fjärrstyrningskod.

**Om fjärrkontrollen tycks fungera som den ska ...**

- Fjärrkontrollen har ställts in för fjärrstyrning av videon/tv:n ifråga.
- När fjärrkontrollen ska användas till att fjärrstyra mer än en produkt, måste korrekt fjärrstyrningskod ställas in för varje produkt.

### Sökning efter korrekt fjärrstyrningskod

Följ nedanstående anvisningar om fjärrstyrning av önskad produkt inte lyckas, trots att samtliga kodnummer som finns angivna för produkten har provats vid inställning av fjärrstyrningskod (eller om produkten ifråga inte finns angiven i denna bruksanvisning).

**1** Tryck på strömbrytaren på videon/tv:n som ska fjärrstyras för att slå på strömmen. Hall SET intryckt och tryck på VCR (video) eller TV:

ⓘSET + ⓂVCR/TV

**2** Tryck på PROGR + och därefter på u:

Ⓡ + Ⓧ

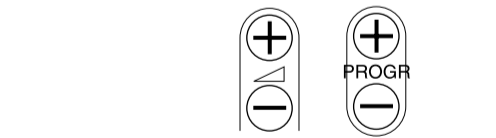
**3** Upprepå tillvägagångssättet i punkt 2 ända tills strömmen till videon/tv:n slås av. Varje gång PROGR + och u trycks in efter varandra, försöker fjärrkontrollen fjärrstyra produkten med en ny fjärrstyrningskod, ända tills korrekt kod hittas. Ha tålmod när detta görs, eftersom det kan ta upp till ca 90 försök innan korrekt kod lokaliserats.

Ⓡ + Ⓧ

**4** Tryck på ...., efter att strömmen till videon/tv:n slagits av, för att lagra kodnumret i fjärrkontrollens minne:

Ⓧ

**5** Kontrollera att fjärrkontrollen kan användas för fjärrstyrning av videos/ tv:ns övriga funktioner genom att först slå på videon/tv:n igen och sedan trycka på lämpliga knappar för kanalval och volymreglering. Om fjärrkontrollen tycks fungera som den ska, är inställningarna på fjärrkontrollen klara.



Vi hänvisar till Felsökning om fjärrkontrollen fortfarande inte kan användas för fjärrstyrning av önskad produkt.

## Tillvägagångssätt för fjärrstyrning

### Fjärrstyrning av önskad produkt

**1** Tryck på VCR (video) eller TV enligt den slags produkt som ska fjärrstyras.

**2** Rikta fjärrkontrollen rakt mot videon/tv:n.

### 3

Tryck på lämplig knapp för fjärrstyrning av önskad funktion.

Vi hänvisar till Beskrivning av fjärrstyrningsknappar angående en utförlig beskrivning av knapparna på fjärrkontrollen.

**Snabbval av text-tv-sida**
Med hjälp av snabbval av text-tv-sida är det möjligt att välja en text-tv-sida genom att bara trycka på en enda knapp. När en sida med möjlighet till snabbval av text-tv-sida visas på tv, visas samtidigt en färgkodad meny längst ned på bildskärmen. De respektive färgerna på denna meny motsvarar den röda, gröna, gula och blå knappen på fjärrkontrollen. Tryck på den knapp som har samma färg som önskad rubrik på den färgkodade meny. Efter några sekunder visas den valda text-tv-sidan.

**Urkoppling av pipljud**
Håll u intryckt och tryck på Å -. Håll u intryckt och tryck på Å + för att koppla in pipljuden igen.

**Att observera angående fjärrstyrning**
Antalet funktioner på en tv eller video kan inte utökas genom att använda denna fjärrkontroll. Funktionerna på fjärrkontrollen begränsas till de funktioner som finns på tv:n/videon ifråga. Om en tv exempelvis inte har möjlighet till ljudundertryckning, kan inte knappen u på fjärrkontrollen användas vid fjärrstyrning av den tv:n.

## Beskrivning av fjärrstyrningsknappar

☐

Ett pipljud piper till en gång när en knapp för fjärrstyrning av en tv trycks in och två gånger när en knapp för fjärrstyrning av en video trycks in.

| Fjärrstyrningsknapp | Fjärrstyr | Funktion  |
|---------------------|-----------|---|
|                     | Tv/video  | Omkoppling mellan video och tv.   |
|                     | Tv/video  | Används vid fjärrkontrollens inställning för fjärrstyrning av aktuell tv och video.   |
|                     | Video     | Strömpå/avslag till videon  |
|                     | Tv        | Strömavslag till tv:n   |
|                     | Tv        | Ändring av ingångsläge  |
|                     | Video     | Omkoppling av ljud/videosignaler till tv:n (från antennen eller från videon)  |
|                     | Tv        | Omkoppling till text-tv-mottagning  |
|                     | Tv        | Omkoppling till tv-mottagning Strömpåslag till tv:n   |
|                     | Tv/video  | Kanalval (strömpåslag till tv:n)  |
|                     | Tv/video  | Tryck först på denna knapp och mata sedan in kanalnumret för att välja en kanal med tvåsiffrigt kanalnummer. Tryck först på denna knapp (1-) och sedan på lämplig nummerknapp för att välja en kanal med kanalnummer 10-19. |
|                     | Tv/video  | Tryck först på denna knapp (2-) och sedan på lämplig nummerknapp för att välja en kanal med kanalnummer 20-29.  |
|                     | Video     | Återspolning  |
|                     | Tv        | Snabbval av text-tv-sida (röd rubrik). Vi hänvisar till anvisningarna t.v.  |
|                     | Video     | Uppspolning   |
|                     | Tv        | Snabbval av text-tv-sida (grön rubrik). Vi hänvisar till anvisningarna t.v.   |
|                     | Video     | Snabbspolning framåt  |
|                     | Tv        | Snabbval av text-tv-sida (gul rubrik). Vi hänvisar till anvisningarna t.v.  |
|                     | Video     | Inspelning Håll ( i intryckt och tryck på r för att starta inspelning.  |

### Fjärrstyrningsknapp

| Fjärrstyr | Funktion   |
|-----------|--|
| Video     | Stopp  |
| Tv        | Snabbval av text-tv-sida (blå rubrik). Vi hänvisar till anvisningarna t.v.           |
| Video     | Paus   |
| Tv        | Undertryckning av tv-ljudet Tryck en gång till för att koppla ur ljudundertryckning. |
| Tv        | +: höjning av volymnivå -=: sänkning av volymnivå                                    |
| Tv/video  | +: val av kanal med högre kanalnummer -: val av kanal med lägre kanalnummer          |

### Fjärrstyrning av tv

## Kodnummer för olika produkter

| Tillverkare | Produkt | Kodnr   |
|-------------|---------|---|
| Sony        | TV      | 01, 02, 03, 04, 05  |
|             | VCR     | 01, 07 (VTR 1: Betamax) 02, 08 (VTR 2: 8 mm) 03, 09 (VTR 3: VHS) 04 (VTR 4: VD) 05 (VTR 5: VD) 06 (VTR 6: VD) |
| Aiwa        | TV      | 51  |
|             | VCR     | 33  |
| Akai        | TV      | 56, 61  |
|             | VCR     | 34, 43, 41  |
| Alba        | TV      | 81, 62  |
|             | VCR     | 39  |
| Audio sonic | TV      | 81  |
| Baird       | VCR     | 49, 42  |
| Bestar      | TV      | 11  |
| Blaupunkt   | TV      | 24, 26  |
|             | VCR     | 18, 30  |
| Blue sky    | TV      | 11  |
| Braudt      | TV      | 37  |
| Briionvega  | TV      | 48, 46  |
| Bush        | TV      | 81, 75, 62  |
|             | VCR     | 41  |
| CGM         | TV      | 27  |
|             | VCR     | 46, 15, 44, 45  |
|             | COMB*   | TV27&VCR15  |
| Clatronic   | TV      | 11, 12  |
|             | VCR     | 39  |
| Crown       | TV      | 22, 33, 65  |
| Daewoo      | TV      | 11, 67, 74  |
|             | VCR     | 58, 57  |
|             | COMB*   | TV74&VCR57  |
| Dual        | TV      | 11, 47  |
| Fenner      | TV      | 68, 06  |
| Ferguson    | TV      | 66, 38, 42, 41, 37  |
|             | VCR     | 23, 24  |
| First line  | TV      | 11  |
| Fisher      | TV      | 56  |
| Goldstar    | VCR     | 39  |
|             | TV      | 09, 15, 16, 11  |
| Goodmans    | VCR     | 52, 46  |
|             | COMB*   | TV54&VCR52  |
| Grundig     | TV      | 62, 09, 11, 12, 37, 13, 75  |
|             | VCR     | 58, 12  |
|             | VCR     | 24, 25, 07  |
| Hitachi     | TV      | 15, 21  |
|             | COMB*   | TV07&VCR15  |
| Hyper       | TV      | 52, 53  |
|             | VCR     | 47, 35, 48  |
| ICE         | TV      | 23, 06  |
| Inno-Hit    | TV      | 62  |
| Irradio     | TV      | 08  |
| Itt/Nokia   | TV      | 34, 35  |
|             | VCR     | 49  |

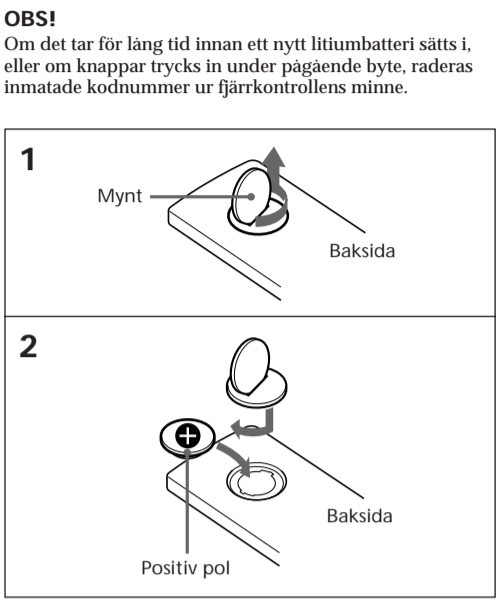
### Fjärrstyrning av tv

| Tillverkare   | Produkt | Kodnr                              |
|---------------|---------|------------------------------------|
| JVC           | TV      | 62, 77, 78                         |
|               | VCR     | 64, 59, 65, 66                     |
| Kendo         | TV      | 11                                 |
|               | VCR     | 52                                 |
|               | COMB*   | TV54&VCR52                         |
| Loewe         | TV      | 09, 15, 16                         |
|               | VCR     | 27, 52, 12                         |
|               | COMB*   | TV09&VCR12 TV15&VCR12 TV16&VCR12   |
|               | TV      | 20, 45                             |
| Luxor         | TV      | 20, 45                             |
|               | VCR     | 32                                 |
| Mark          | TV      | 63, 11, 65                         |
|               | COMB*   | TV68&VCR57                         |
| Matsui        | TV      | 73, 33, 56, 76, 05                 |
|               | VCR     | 46, 36                             |
|               | COMB*   | TV52&VCR38                         |
| Medion        | TV      | 11                                 |
| Mitsubishi    | TV      | 71, 72, 69, 70                     |
|               | VCR     | 62, 63                             |
| Mivar         | TV      | 29, 27, 28                         |
| NEC           | TV      | 55                                 |
|               | TV      | 18, 19, 45, 36, 35, 34             |
| Nokia         | TV      | 18, 19, 45, 36, 35, 34             |
|               | VCR     | 32, 49                             |
| Nokia Oceanic | TV      | 36, 35                             |
|               | VCR     | 32                                 |
| Nordmende     | TV      | 44, 39, 40                         |
|               | VCR     | 24, 23, 22                         |
| Okano         | TV      | 09, 68                             |
|               | VCR     | 36, 34, 37                         |
| Onwa          | TV      | 62                                 |
|               | VCR     | 40                                 |
| Orion         | TV      | 10, 49, 50                         |
|               | VCR     | 40                                 |
| Panasonic     | COMB*   | TV51&VCR38                         |
|               | TV      | 79, 80                             |
| Philips       | VCR     | 28, 31                             |
|               | TV      | 11, 12, 13, 17                     |
| Phonola       | VCR     | 18, 12, 17, 19                     |
|               | COMB*   | TV11&VCR12                         |
| Pioneer       | TV      | 11, 13                             |
|               | VCR     | 14, 12, 13                         |
| Pioneer       | TV      | 59                                 |
| Radio         | TV      | 11                                 |
| Radiola       | TV      | 12                                 |
| Roadstar      | TV      | 68                                 |
|               | VCR     | 45                                 |
| SABA          | TV      | 39, 31, 40, 44, 42, 37, 41         |
|               | VCR     | 24, 60                             |
| Samsung       | TV      | 16, 14, 15                         |
|               | VCR     | 53, 55, 56, 61, 54                 |
| Sanyo         | COMB*   | TV12&VCR54, TV60&VCR55, TV60&VCR53 |
|               | TV      | 56                                 |
| Schneider     | VCR     | 49, 50                             |
|               | TV      | 11, 09, 64, 47                     |
| SEG           | VCR     | 12, 20                             |
|               | COMB*   | TV11&VCR12                         |
| Seleco        | VCR     | 39                                 |
| Seleco        | TV      | 30, 45                             |
| Sharp         | VCR     | 45, 41                             |
|               | TV      | 82                                 |
| Siemens       | TV      | 32                                 |
|               | VCR     | 24, 25                             |
| Sinudyne      | TV      | 20, 49                             |
|               | VCR     | 45                                 |
| Tandberg      | VCR     | 58                                 |
| Tatung        | TV      | 11                                 |
| Teac          | TV      | 08                                 |
| Telefunken    | TV      | 32, 40, 39, 43                     |
|               | VCR     | 25, 26                             |
| Thomson       | TV      | 37, 42                             |
|               | VCR     | 23                                 |
| Thorn         | TV      | 09                                 |
| Toshiba       | VCR     | 49, 52                             |
|               | TV      | 57, 58                             |
| Universum     | VCR     | 51                                 |
|               | TV      | 11, 21, 18                         |
| W. W. House   | VCR     | 26, 40, 52                         |
|               | TV      | 11                                 |
| Watson        | VCR     | 52                                 |
|               | TV      | 11, 68, 47, 12                     |
| Yamaha        | VCR     | 14, 38                             |
|               | COMB*   | TV51&VCR38                         |

## Byte av litiumbatteri

Om fjärrkontrollen inte fungerar som den ska, kan det bero på att litiumbatteriet är urladdat. Byt ut litiumbatteriet mot ett Sony litiumbatteri CR2032.

**OBS!**
Om det tar för lång tid innan ett nytt litiumbatteri säts i, eller om knappar trycks in under pågående byte, raderas inmatade kodnummer ur fjärrkontrollens minne.



**Att observera angående litiumbatterier**

- Förvara litiumbatterier utom räckhåll för barn. Kontakta omedelbart en läkare om ett litiumbatteri skulle råka sväljas.
- Törka batteriet med en torr trasa för att garantera god kontakt.
- Var noga med att sätta i batteriet med polerna vända åt korrekt håll.
- Håll inte batteriet med en metallpincett, eftersom det kan orsaka kortslutning.
- Använd inte någon annan typ av batteri än litiumbatteriet CR2032, eftersom det kan orsaka brand- eller explosionsrisk.

|   |
|---|
| <b>WARNING!</b> Batteriet kan explodera vid fel hantering. Batteriet får inte laddas upp, plockas isär eller brännas. |
|---|

### Att observera angående litiumbatterier

**Att observera angående litiumbatterier**

- Förvara litiumbatterier utom räckhåll för barn. Kontakta omedelbart en läkare om ett litiumbatteri skulle råka sväljas.
- Törka batteriet med en torr trasa för att garantera god kontakt.
- Var noga med att sätta i batteriet med polerna vända åt korrekt håll.
- Håll inte batteriet med en metallpincett, eftersom det kan orsaka kortslutning.
- Använd inte någon annan typ av batteri än litiumbatteriet CR2032, eftersom det kan orsaka brand- eller explosionsrisk.

### Fjärrstyrning av tv

### Felsökning

När det uppstår problem vid fjärrkontrollens inställning eller användning:

#### Batteri

När det uppstår problem vid fjärrkontrollens inställning eller användning:

**Följ noga anvisningarna under Inställning av fjärrstyrningskod för att förbereda fjärrkontrollen för fjärrstyrning. Försök med inmatning av samtliga kodnummer som finns angivna för produkten ifråga, i numrens ordning, när det första kodnumret inte kan användas för att få fjärrkontrollen att kunna fjärrstyra den aktuella videon/tv:n. Försök ställa in fjärrkontrollen genom att följa anvisningarna under Sökning efter korrekt fjärrstyrningskod, när inget kodnummer kan användas (eller när produkten ifråga inte finns angiven i denna bruksanvisning).**

- Se till att fjärrkontrollen riktas rakt mot videon/tv:n och att det inte finns något hinder mellan fjärrkontrollen och produkten.

- Kontrollera att batteriet inte laddats ur och att batteriet satts i på korrekt sätt.

## Tekniska data

|                            |   |
|----------------------------|---|
| Räckvidd vid fjärrstyrning | Ca 5 m (varierar beroende på produkt)                 |
| Strömförsörjning           | 3 V likströmsspänning (ett Sony CR2032 litiumbatteri) |
| Batteriets livslängd       | Ca 6 mån. (varierar beroende på användningsfrekvens)  |
| Mått                       | Ca 59 × 162 × 21 mm (b/h/d)                           |
| Vikt                       | Ca 50 g (inkl. batteri)                               |

Rätt till ändringar förbehålles.

| Produkt | Kodnr |
|---------|-------|
| Tv      |       |
| Video   |       |

Vi rekommenderar att kodnumren som gäller för fjärrstyrning av din tv och video skrivs in i ovanstående tabell för att kunna referera till dessa när kodnumren behöver matas in med fjärrkontrollen.