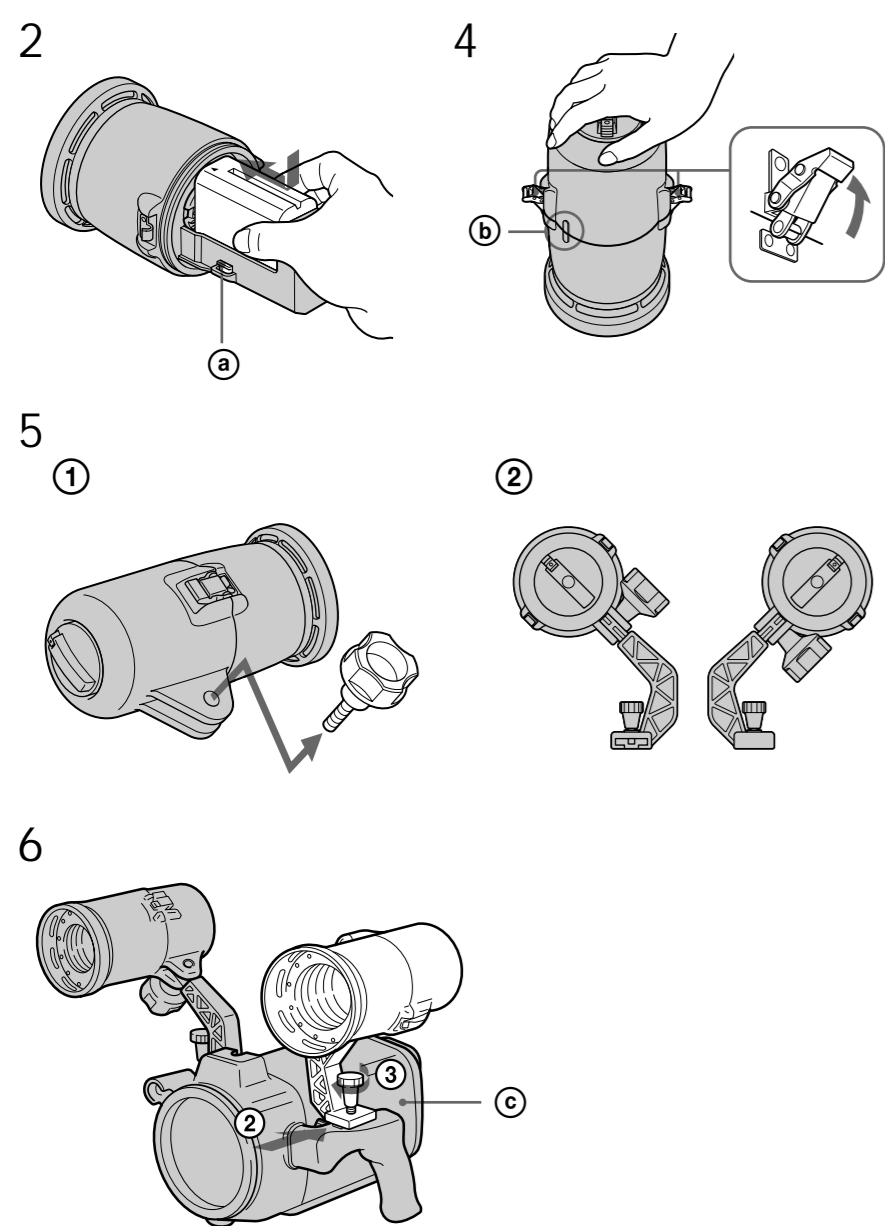




**C**

## Preparativos

Consulte la ilustración **C**.

1 Cargue la batería (no suministrada). Utilice baterías NP-F930, NP-F730, o NP-720 Sony para videocámaras. Con respecto a la carga de la batería, consulte el manual de instrucciones de la videocámara.

2 Instale la batería cargada. Coloque y deslice la batería cargada en el sentido de la flecha hasta que chasquee.

Para extraer la batería Manteniendo presionada la palanca de liberación de la batería (b), deslice la batería en sentido opuesto al de instalación.

3 Compruebe la junta tórica.

4 Alinee las marcas (c) de las cajas frontal y posterior, y después cierre las dos presillas. Presione la caja posterior contra la frontal y cierre las presillas.

5 Fije el brazo.  
① Gire y extraiga el tornillo de bloqueo del ángulo.  
② Inserte el brazo y gire el tornillo de bloqueo de ángulo para asegurar dicho brazo.  
Dependiendo del sentido en el que inserte el brazo, podrá seleccionar una de las dos posiciones.

6 Fije la lámpara para vídeo en el portacámara subacuático (no suministrado).  
① Afloje el tornillo de bloqueo del brazo.  
② Inserte el soporte del brazo en la zapata para accesorios del portacámara subacuático (c).  
③ Apriete el tornillo de bloqueo del brazo.

## Utilización de la lámpara para vídeo

Consulte la ilustración **D**.

Presionando la perilla superior, gire el interruptor de alimentación hacia la izquierda desde la posición LOCK hasta que el punto blanco quede alineado con la marca .

Para apagar la lámpara Gire el interruptor de alimentación hacia la derecha hasta la posición LOCK.

## Ajuste del ángulo

Consulte la ilustración **E**.

1 Afloje el tornillo de bloqueo del ángulo.

2 Ajuste el ángulo de la lámpara para vídeo de forma que el motivo quede iluminado.

3 Apriete el tornillo de bloqueo del ángulo para fijar dicho ángulo.

## Lista de comprobaciones previas a la videofilmación

Antes de bucear, compruebe si la lámpara se enciende y apaga, y repase la lista de comprobaciones siguiente.

Ítem	Puntos de comprobación
Batería	• Completamente cargada
Bombilla	• No fundida • Correctamente enchufada en el casquillo
Junta tórica	• Sin rajás ni arañazos • Sin polvo, arena, ni pelos a su alrededor • Correctamente colocada en su ranura
Presillas	• Correctamente cerradas

## Después de haber utilizado la lámpara para vídeo

1 Con las presillas cerradas, lave a fondo la lámpara para vídeo con agua dulce.

2 Seque la lámpara para vídeo y sus manos para evitar que entre agua en su interior. Antes de abrir la lámpara para vídeo, cerciórese de que sus manos estén secas. Si entrase agua en el interior de la lámpara para vídeo podría dañarse.

3 Abra las dos presillas.

4 Separe las cajas frontal y posterior.

5 Extraiga la batería.

## Reemplazo de la bombilla

Consulte la ilustración **F**.

Para el reemplazo, utilítee siempre una bombilla halógena Sony (1-518-691-11). Para reemplazar la bombilla, póngase en contacto con el centro de reparaciones Sony más cercano o con una tienda de productos Sony.

1 Abra las cajas y extraiga la batería.

2 Extraiga suavemente el casquillo de la bombilla. Gire la palanca del casquillo (d) hacia la izquierda hasta la posición de liberación (e) y extraiga el casquillo de la bombilla (f) suavemente de la caja frontal.

3 Extraiga la bombilla fundida del casquillo. La bombilla estará caliente inmediatamente después de haberse fundido. Espere hasta que se haya enfriado antes de extraerla.

4 Enchufe suavemente la nueva bombilla (no suministrada).

(e) Nueva bombilla

(f) Bolsa de plástico

Para evitar que la bombilla se manche con huellas dactilares, enchúfela sujetándola con una bolsa de plástico o un paño seco. Si la bombilla se enciende, podría emitir humo cuando se encienda, o podría acortarse su duración. Si toca la superficie de la bombilla, límpiela completamente. No enchufe la bombilla en su casquillo a la fuerza.

5 Vuelva a colocar el casquillo en la caja frontal.

Vuelva a colocar el casquillo en la caja frontal, y después gire la palanca del casquillo hacia la derecha hasta la posición de bloqueo (g).

Nederlands

## Vorbereidingen

Zie afbeelding **C**.

1 Begin met opladen van het batterijpak (niet bijgeleverd). Gebruik een Sony oplaadbaar batterijpak, type NP-F930, NP-F730 of NP-720 geschikt voor videocamera / recorders. Zie voor nadere aanwijzingen over het opladen de gebruiksaanwijzing van de videocamera / recorder.

2 Installeer het opgeladen batterijpak. Steek het opgeladen batterijpak in de houder en schuif het dan in de richting van de pijl tot het vastklikt.

Uitnemen van het batterijpak Druk de batterij-ontgrendelknop (b) in en schuif het batterijpak tegen de richting van de pijl in uit de kap van de videolamp.

3 Controleer of de pakkingring goed zit.

4 Plaats de merktekens (c) op de voor- en achterkap tegenover elkaar en maak de beide sluitklemmen vast. Druk de achterkap stevig op de voorkap en klap de sluitklemmen aan beide zijden vast.

5 Breng de draagarm aan.  
① Draai de instelhoek-borgschroef los en verwijder deze.  
② Steek het uiteinde van de draagarm in de beugel, steek de instelhoek-borgschroef er door en draai deze aan om de draagarm vast te zetten.  
U kunt kiezen in welke richting u de draagarm in de beugel wilt steken, naar links of naar rechts wijzend.

6 Breng de videolamp met de draagarm aan op het videocamera-onderwaterhuis (niet bijgeleverd).  
① Draai de draagarm-borgschroef los.  
② Schuif het eindplaatje van de draagarm op het accessoireshoentje van het videocamera-onderwaterhuis (c).  
③ Draai de draagarm-borgschroef stevig vast.

## Bediening van de videolamp

Zie afbeelding **D**.

Druk het bovenste vergrendelknopje in en draai de aan/uit-knop vanuit de "LOCK" stand een kwartslag linksom tot de witte stip tegenover het .

Uitschakelen van de videolamp

Draai de aan/uit-knop een kwartslag rechtsom tot in de "LOCK" stand.

## Instellen van de hoek

Zie afbeelding **E**.

1 Draai de instelhoek-borgschroef los.

2 Verstel de hoek van de videolamp zo dat uw onderwerp het best wordt verlicht.

3 Draai de instelhoek-borgschroef aan om de gekozen instelhoek vast te houden.

## Kontrolelijst voor het opnemen

Alvorens te gaan duiken, dient u even te controleren of de videolamp wel brandt en of de volgende punten in orde zijn.

Onderdelen	Kontrolepunten
Batterijpak	• Is het batterijpak volledig opgeladen?
Halogeelamp	• Is de lamp niet opgebrand? • Is de lamp juist in de fitting gestoken?
Pakkingring	• Geen kerven, krassen of scheurtjes? • Geen stof, zand of haren in de randen? • Past de ring overal goed in de groef?
Sluitklemmen	• Zitten deze allebei stevig vast?

Svenska

## Förberedelser

Vi hänvisar till ill. **C**.

1 Ladda batteriet (tillval). Driv undervattensluset med Sonys laddningsbara batteri NP-F930, NP-F730 eller NP-720, som också används för att driva Sonys videokameror. Vi hänvisar till videokamerans bruksanvisning angående batteriets laddning.

2 Sätt i det laddade batteriet. Placera det laddade batteriet i hållaren och skjut det i pläns riktning tills ett klickljud anger att det kommit på plats.

Hur batteriet tas loss

Håll batteriets lösgöringsknapp (b) intryckt och skjut batteriet i motsatt riktning till den riktning som gäller för batteriets insättning.

3 Kontrollera O-ringen.

4 Anpassa märkena (c) på fram- och bakhuset till varandra och dra åt de båda spännena. Tryck bakhuset mot framhuset och dra sedan åt spännena.

5 Fäst armen.  
① Skruva ur låsskruven för lampans riktningsvinkel.  
② Skjut in armen och skruva in låsskruven för lampans riktningsvinkel för att fästa armen. Armen kan fästas i två olika lägen beroende på åt vilket håll armen vänds när den skjuts in.

6 Montera undervattensluset på undervattenskapseln (tillval).  
① Lossa låsskruven för armfästet.  
② Skjut in armfästet i tillbehörsskon på undervattenskapseln (c).  
③ Dra åt låsskruven för armfästet.

## Tillvägagångssättet

Vi hänvisar till ill. **D**.

Håll den övre låsknappen intryckt och vrid strömbrytaren moturs från läget LOCK tills den vita punkten anpassas till märket .

Hur lampen släcks

Vrid strömbrytaren medurs till läget LOCK.

## Justering av riktningsvinkel

Vi hänvisar till ill. **E**.

1 Lossa på låsskruven för lampans riktningsvinkel.

2 Justera lampans riktningsvinkel så att motivet belyses.

3 Dra åt låsskruven för lampans riktningsvinkel för att låsa fast riktningsvinkeln.

## Kontroll före inspelning

Kontrollera allra först före en dykning att lampan kan tändas. Gå därefter igenom kontrollpunkterna i nedanstående tabell.

Del som ska kontrolleras	Att kontrollera
Laddningsbart batteri	• Helt uppladdat?
Glödlampa	• Sönderbränd? • Sitter glödlampen fast på rätt sätt i lampfattningen?
O-ring	• Repor eller sprickor? • Dam, sand eller hårstrån på eller omkring O-ring? • Ligger O-ring på rätt sätt i spåret?
Spännena	• Har spännena låsts fast ordentligt?

## Efter användning

1 Se till att spännena är fastlåsta och tvätta undervattensluset ordentligt i sötvatten.

2 Torka av undervattensluset och händerna, så att ingen fukt kan tränga in i huset. Kontrollera att händerna är torra innan huset öppnas. Vatten som droppar in i huset kan skada undervattensluset.

3 Öppna de båda spännena.

4 Öppna fram- och bakhusen.

5 Ta ur det laddningsbara batteriet.

## Lampbyte

Vi hänvisar till ill. **F**.

Byt alltid ut glödlampen mot Sonys halogenlampa (1-518-691-11). Kontakta Sonys representant angående byte av glödlampa.

1 Öppna huset och ta ur det laddningsbara batteriet.

2 Dra försiktigt ut lampfattningen. Vrid spaken (a) på fattningen moturs till läget för löstagning (b) och dra försiktigt ut lampfattningen (c) från framhuset.

3 Ta loss den utbrända glödlampen från lampfattningen. En nyligen utbränd glödlampa är mycket varm. Vänta tills glödlampen svalnat innan den tas loss.

4 Skjut försiktigt in den nya glödlampen (tillval) i lampfattningen.  
① Ny glödlampa

② Plastpåse

Håll den nya glödlampen med en plastpåse eller en torr trasa för att undvika fingeravtryck. Fingeravtryck eller annan smuts på glödlampen kan bli orsak till rökbildning när lampan tänds, eller till att glödlampans livslängd förkortas. Rengör glödlampans ordentligt om dess yta vidrörs. Använd inte våld för att skjuta in glödlampen i lampfattningen.

5 Fäst lampfattningen i framhuset. Placera tillbaka lampfattningen i framhuset och vrid spaken på fattningen medurs tills fattningen kommit i last läge (d).

**F**