

Radio Cassette Player

Gebruiksaanwijzing
Bruksanvisning

WALKMAN

WALKMAN is een handelsmerk van Sony Corporation. WALKMAN är ett skyddat varumärke som registrerats av Sony Corporation.

WM-FX455/FX453/FX451

Sony Corporation ©1998 Printed in Malaysia

Nederlands

VEILIGHEIDSVOORSCHRIFTEN

WAARSCHUWING

- Stel dit apparaat niet bloot aan regen of vocht, om gevaar voor brand of een elektrische schok te voorkomen.
- Luister niet via een hoofdtelefoon/oortelefoon tijdens autorijden, fietsen, en dergelijke. Het is gevaarlijk en op veel plaatsen verboden. Zelfs als u over straat loopt, kan luisteren met een te hoog volume al gevaar met zich meebrengen. U hoort minder, met als gevolg meer risico bij het oversteken van de straat, weg of spoorlijn. Wees voorzichtig en neem de hoofdtelefoon/oortelefoon af wanneer er ook maar enige kans is op een gevaarlijke situatie.
- Open nooit de ombouw van het apparaat, terwijl het op een stroombron is aangesloten, want dan bestaat er gevaar voor een elektrische schok.

VOORZICHTIG

- Blijf niet te lang achtereen luisteren naar een luid ingestelde hoofdtelefoon/oortelefoon. Deskundigen waarschuwen tegen het langdurig luisteren naar harde geluiden. Verminder de geluidssterkte of neem de hoofdtelefoon/oortelefoon af wanneer uw oren suizen.

- Houd rekening met anderen en stel de weergave niet te hard in. Dit om hinder aan omstanders te vermijden en om geluiden in uw omgeving en mensen die tegen u praten altijd te kunnen horen.

AANWIJZINGEN VOOR DE STROOMVOORZIENING

Om schade door batterijlekkage, brand of explosie te voorkomen, neemt u de onderstaande aanwijzingen in acht.

GEVAAR

- Stop batterijen vooral niet los in uw zak samen met metalen voorwerpen, zoals kleingeld, een sleutelbos e.d. Als de plus- en min-polen van de batterijen worden kortgesloten door een metalen voorwerp, kan er veel hitte vrijkomen.

WAARSCHUWING

- Gebruik uitsluitend de aanbevolen netspanningsadapter (niet bijgeleverd). Controleer voor het aansluiten eerst of de netspanningsadapter geschikt is voor het plaatselijke lichtnet-voltage, om overbelasting te voorkomen.
- Trek de netspanningsadapter alleen aan de stekker uit het stopkontakt; trek nooit aan het snoer.
- Tracht niet een gewone staafbatterij op te laden.
- Plaats de batterijen vooral met de **+** en **-** polen in de juiste richting, zoals in de afbeelding verderop in deze gebruiksaanwijzing.

VOORZICHTIG

- Wanneer u de Walkman geruime tijd niet gebruikt, is het beter de batterijen eruit te verwijderen, om schade door eventuele batterijlekkage en corrosie te voorkomen.

Omtrent deze gebruiksaanwijzing

Deze gebruiksaanwijzing beschrijft de modellen WM-FX455, WM-FX453 en WM-FX451. Controleer voor het doorlezen eerst uw modelnummer. De afbeeldingen tonen het model WM-FX455. Waar er verschillen tussen de modellen optreden, staat dit in de tekst duidelijk aangegeven, zoals "alleen de FX455".

Voorzorgsmaatregelen

- Leg het apparaat niet te dicht bij een warmtebron, niet in de volle zon en niet op een plaats met veel stof, zand, of mechanische trillingen of schokken; nooit achterlaten in een afgesloten auto in de volle zon.
- Wikkel het snoer van de hoofdtelefoon/oortelefoon nooit om de Walkman heen. Dit zou op de toetsen kunnen gaan drukken, zodat er stroom loopt en de batterijen onnodig leegraken.
- Gebruik geen cassettes met een speelduur van meer dan 90 minuten, tenzij de extra lange ononderbroken weergave van groot belang is.
- Is het apparaat langdurig niet gebruikt, zet het dan eerst zonder cassette in de weergavestand en laat het zo enkele minuten warmdraaien, alvorens een cassette in te steken.
- Reinig de buitenkant van het apparaat met een zacht doekje, licht bevochtigd met wat milde vloeibare zeep. Gebruik geen oplosmiddelen als alcohol (spiritus), benzine of thinner.

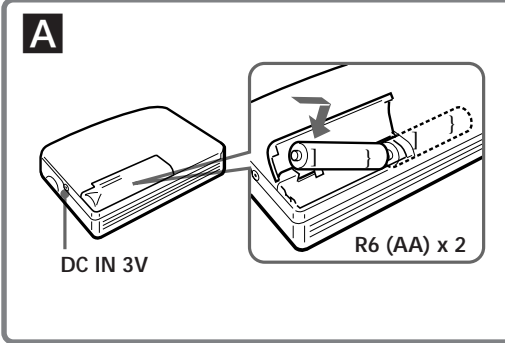
Hebt u vragen of problemen met uw Walkman, neemt u dan a.u.b. contact op met uw dichtstbijzijnde Sony handelaar.

Vorbereidingen

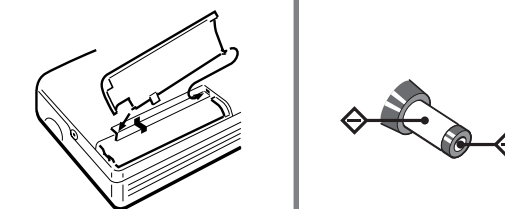
Batterij-inleg **A**

Gebruiksduur van de batterijen (in uren, ongeveer) (EIAJ*)

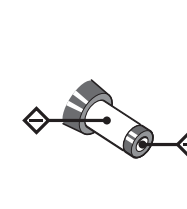
FX455/FX453	Sony LR6 (SG) alkalibatterijen	SonyR6P (SR) batterijen
cassette-weergave	22	7
radio-ontvangst	33	13



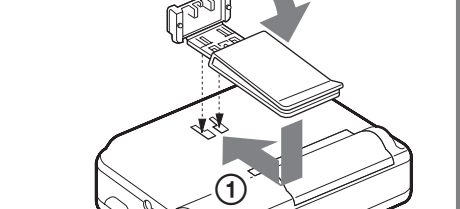
B



C



D



Svenska

SAKERHETSFORESKRIFTER FÖR KASSETTRADION

VARNING!

- Utsätt inte kassettradion för regn eller fukt för att undvika riskerna för brand och/eller elektriska stötar.
- Använd inte hörlurarna/öronsnäckorna vid bilkörning, cykling eller framförande av något annat motorfordon. Det kan leda till en trafikfarlig situation och är till och med förbjudet i vissa länder. Det kan också vara farligt att lyssna på musik på hög volymnivå via hörlurarna/öronsnäckorna under en promenad, särskilt vid övergångsställen. Var mycket försiktig, alternativt avbryt lyssning via hörlurarna/öronsnäckorna, i farliga situationer.
- Öppna aldrig höljet medan kassettradion är ansluten till ett nätuttag för att undvika elektriska stötar.

FÖRSIKTIGT!

- Använd inte hörlurarna/öronsnäckorna med volymen på för hög nivå. Hörselexerterna avråder från lyssning på höga volymnivåer i längre stunder åt gången. Sänk volymen eller avbryt lyssningen så fort det börjar ringa i öronen.
- Håll nere volymen på lagom nivå, dels för att kunna höra ljud i omgivningen och dels för att visa hänsyn mot andra människor i närheten.

ATT OBSERVERA ANGÅENDE STRÖMFÖRSÖRJNING

Följ nedanstående anvisningar för att undvika batteriläckage, brand, skada, explosion etc.

FARA!

- Bär inte torrbatterier i fickan tillsammans med mynt eller andra metallföremål. Ett batteri kan bli mycket varmt om dess plus- och minuspoler råkar komma i kontakt med varandra via ett metallföremål.

VARNING!

- Använd endast den rekommenderade nätdelen (tillval) tillsammans med denna kassettspelare. Kontrollera också lokal nätspänning för att undvika kortslutning i nätdelen.
- Håll alltid i kontakten, aldrig i kabeln, för att koppla ur nätdelen.
- Ladda aldrig upp ett torrbatteri.
- Kontrollera batteriernas poler, **+** och **-**, och var noga med att sätta i dem enligt illustrationen i bruksanvisningen.

FÖRSIKTIGT!

- Ta ur batterierna, när kassettradion inte ska användas under en längre tidsperiod, för att skydda kassettradion mot skador på grund av batteriläckage och korrosion.

Angående denna bruksanvisning

Denna bruksanvisning beskriver modellerna WM-FX455, WM-FX453 och WM-FX451. Kontrollera modellnumret på din kassettradio innan du läser bruksanvisningen. WM-FX455 visas på illustrationerna. Skillnader mellan de båda modellerna anges tydligt i texten, som t.ex. "gäller FX455".

Att observera

- Placera inte kassettradion i närheten av en värmekälla eller på en plats där den utsätts för solljus, damm, sand, fukt, regn eller mekaniska stötar. Lämna den heller inte i en bil med stängda fönster.
- Vira inte sladden till hörlurarna/öronsnäckorna runt kassettradion, eftersom en knapp då kan tryckas in av misstag och batteriet laddas ur i onödan.
- Använd inte kassetter med bandlängder som överstiger 90 minuter, annat än i undantagsfall för bandavspelning som tar längre tid i anspråk.
- Gör kassettradion klar för bandavspelning och låt den gå i några minuter för att värma upp den, innan en kassett sätts i, när kassettradion inte använts på länge.
- Använd en mjuk trasa, som fuktats i mild diskmedel-slösning, för att rengöra kassettradions hölje. Använd inte spritlösningar, bensin eller lösningsmedel.

Kontakta affären där kassettradion köptes, eller Sonys representant, angående eventuella frågor eller problem gällande kassettradion.

Förberedelser

Isättning av batterier **A**

Batteriernas livslängd (ca antal timmar)	(EIAJ*)		
FX455/FX453	Sonys alkaliska batterier LR6 (SG)	Sonys batterier R6P (SR)	
Vid bandavspelning	22	7	
Vid radiomottagning	33	13	

FX451	Sonys alkaliska batterier LR6 (SG)	Sonys batterier R6P (SR)
Vid bandavspelning	24	7,5
Vid radiomottagning	33	13

* Uppmätt värde enligt EIAJ-standard (Electronic Industries Association of Japan). (med ett kassetteband ur Sonys HF-seie)

OBS!

- Byt ut båda batterier medan indikeringen E visas i teckenfönstret för att inte samtliga uppgifter som lagrats ska raderas ur minnet.
- Det kan hända att batteriets livslängd blir kortare beroende på hur kassettspelaren används.
- Vi rekommenderar att kassettradion drivs med alkaliska batterier för bästa prestanda.
- Fäst locket till batterifacket enligt illustration **B**, om det skulle hända att det lossnar.

Extern strömförsörjning

- Nätdrift: anslut nätdelen AC-E30HG (tillval) till likströmsintaget DC IN 3V. Illustration **C** visar kontaktens polfördelning.
- Tekniska data för AC-E30HG varierar beroende på försäljningsland. Kontrollera lokal nätspänning och stickkontaktens form före inköp.

Hur bältklämman används **D**

Gäller ljudåtergivning via hörlurar/öronsnäckor

Bär hörlurarna/öronsnäckorna med sidan märkt L i vänster öra och sidan märkt R i höger öra.

Felsökning

Volymen kan inte höjas.

- AVLS har skjutits till läget LIMIT.

Ljudnivån varierar eller ljudet återges inte alls.

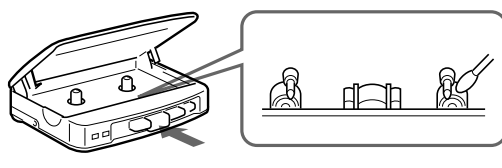
- Sätt i två batterier R6 (storlek AA) på korrekt sätt.
- Byt ut båda batterierna samtidigt när de laddats ur.

Fel information visas i teckenfönstret.

- Det kan hända att fel information visas i teckenfönstret, eller att en förvalsstation inte kan ställas in korrekt, när kassettradion används för första gången eller efter att batterifacket varit tomt under en längre tid. Ta i så fall ur batterierna och vänta tills indikeringarna i teckenfönstret sloknar. Sätt därefter i batterier och slå på kassettradion igen. Förvalsstationer och gällande tid raderas i detta fall ur kassettradions minne. Lagra förvalsstationer och ställ in tiden på nytt.

Ljudkvaliteten vid bandavspelning är dålig.

- Bandhuvudet är smutsigt. Rengör bandhuvudet och bandbanan med en bomullspinne som fuktats i rengöringsvätska eller rengöringssprit.



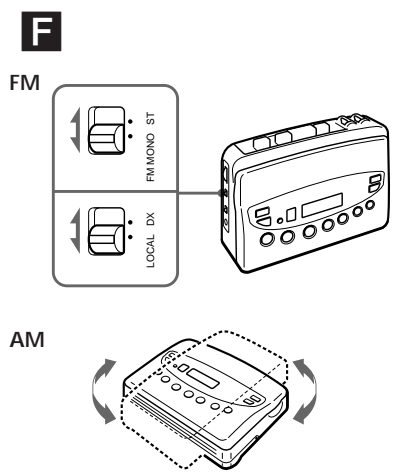
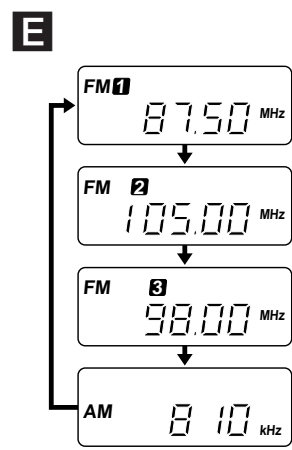
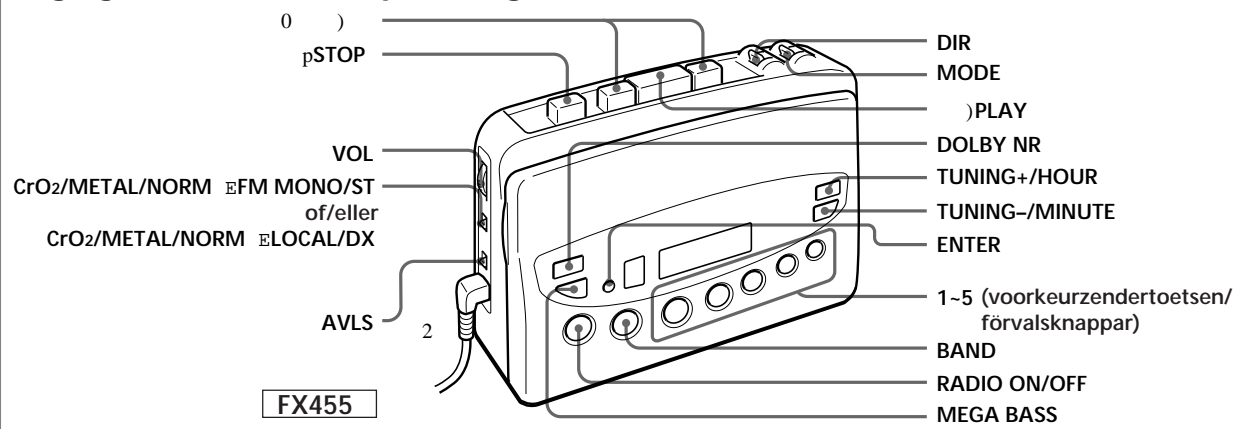
- Rengör kontakten på sladden till hörlurarna/öronsnäckorna.

Tekniska data

- Mottagningsområde**
FM: 65,0-74, 87,5-108 MHz (Östeuropa)
87,5-108 MHz (övriga länder)
AM: 530-1.710 kHz (Nord-, Central- och Sydamerika)
531-1.602 kHz (övriga länder)
- Strömförsörjning**
3 V likströmsspänning med två st. batterier R6 (storlek AA)/extern 3 volts likströmskälla
- Mått**
112,5 x 87,3 x 35,2 mm (b/h/d) inkl. utskjutande delar och reglage
- Vikt**
Ca 155 gram
Ca 235 gram inkl. batterier och kassett
- Medföljande tillbehör**
Stereohörlurar eller Stereoöronsnäckor(1)/Bältklämma (1)

Rätt till ändringar förbehålles.

Plaats en functie van de bedieningsorganen Reglagens och delarnas placering



Nederlands

Gelijkzetten van de klok

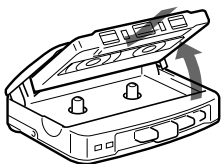
- 1 Druk op de ENTER toets. De uren- en minuten-cijfers gaan knipperen.
- 2 Druk op de HOUR en MINUTE toetsen om de juiste tijd in te stellen, binnen 10 seconden nadat de cijfers gaan knipperen.
- 3 Druk nogmaals op de ENTER toets. De ingebouwde klok gaat lopen.

Opmerking

De klok geeft de tijd aan volgens een 24-uurs cyclus of een 12-uurs cyclus, afhankelijk van de plaats waar u het apparaat hebt gekocht.

Afspelen van een cassette

- 1 Stel in op de gebruikte bandsort, "NORM" of "CrO₂/METAL".
- 2 Plaats een cassette in de houder.



- 3 Druk op de ◀ PLAY weergavetoets.

Voor	Drukt u op
Stoppen met afspelen	■ STOP
Snel vooruit- of terugspoelen*	◀◀ of ▶▶

* Opmerkingen over het snel vooruit- en terugspoelen

- Controleer de bandlooprichting en kies aan de hand daarvan de ◀◀ of ▶▶ snelspoeltoets.
- Als u het apparaat na het snel vooruit- of terugspoelen ongebruikt laat liggen, zullen de batterijen onnodig leegraken. Druk na het snelspoelen altijd even op de ■ STOP stopstoets.

Automatisch beperken van het maximale geluidsvolume

Zet de AVLS volumebegrenzingsschakelaar in de "LIMIT" stand. Om uw gehoor te beschermen houdt het "Automatic Volume Limiter System" de maximale geluidsterkte binnen redelijke grenzen, ook wanneer u de volumeregelaar hoger instelt, zonder verlies aan geluidskwaliteit. Om de AVLS volumebegrenzing uit te schakelen, zet u de AVLS schakelaar in de "NORM" stand.

Aanwijzingen

- Om over te schakelen op afspelen van de andere cassettekant, zet u de DIR richtingskeuzeschakelaar in de ◀ of ▶ stand.
- Om beide kanten van de cassette achtereenvolgend te beluisteren zet u de MODE omkeerfunktieschakelaar in de ⇄ stand voor eenmaal weergeven van beide kanten, of in de ⇄ stand voor doorlopend herhalen van beide cassettekanten.
- Alleen de FX455/FX453: Voor extra versterking van de lage tonen, drukt u op de MEGA BASS toets, zodat de aanduiding "MEGA BASS" verschijnt tijdens radio-ontvangst en cassette-weergave. Voor uitschakelen van de extra basversterking drukt u nogmaals op de MEGA BASS toets.
- Alleen de FX455: Om te luisteren naar een cassette die is opgenomen met Dolby* ruisonderdrukking, drukt u op de DOLBY NR toets, zodat de aanduiding "□" verschijnt tijdens cassette-weergave. Om de Dolby ruisonderdrukking uit te schakelen, drukt u nogmaals op de DOLBY NR toets.

* Dolby ruisonderdrukking geproduceerd onder licentie van: Dolby Laboratories Licensing Corporation. DOLBY en het dubbele-D symbool □ zijn handelsmerken van: Dolby Laboratories Licensing Corporation.

Opmerkingen

- Met de AVLS volumebegrenzingsschakelaar in de "LIMIT" stand:
 - zal de MEGA BASS basversterking minder krachtig klinken (alleen de FX455/FX453);
 - kunt u beter het geluid wat zachter zetten, als het geluid met extra bassen vervormd of onstabiel klinkt.
- Open nooit de cassettehouder terwijl de band nog loopt.

Svenska

Tidsinställning

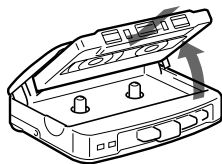
- 1 Tryck på ENTER. Tim- och minutsiffrorna blinkar i teckenfönstret.
- 2 Tryck lämpligt antal gånger på HOUR och MINUTE, med början innan siffrorna blinkat i tio sekunder, tills korrekt tid visas i teckenfönstret.
- 3 Tryck på ENTER. Klockan börjar gå.

Tips

Klockans tidvisningsätt varierar mellan 24-timmars och 12-timmars tidsangivelse beroende på inköpsland.

Bandavspeling

- 1 Skjut bandtypsväljaren till lämpligt läge, NORM eller CrO₂/METAL enligt den kassettyp som ska användas.
- 2 Sätt önskad kasset.



- 3 Tryck på ◀ PLAY.

Att	Tryck
avbryta bandavspelingen	på ■ STOP.
snabbspola bandet framåt eller bakåt:*	på ◀◀ eller ▶▶.

* Att observera angående snabbspolning framåt/bakåt

- Kontrollera först bandriktningen och tryck därefter på lämplig knapp, ◀◀ eller ▶▶.
- Batterierna laddas snabbt ur, om kassettration lämnas utan åtgärd efter att bandet snabbspolats till slutet eller början av en kassettsida. Kom ihåg att trycka på ■ STOP efter snabbspolning.

Automatisk begränsning av maximal volymnivå

Skjut AVLS (Automatic Volume Limiter System) till läget LIMIT. Den maximala volymnivån hålls nu nere på en lagom nivå, utan att ljudkvaliteten försämras, för att skydda öronen mot hörselskador. Volymen kan inte höjas över denna nivå. Skjut AVLS till läget NORM för att koppla ur automatisk volymbegränsning.

Tips

- Skjut DIR till läget ◀ eller ▶ för att ändra bandriktningen vid bandavspeling.
- Skjut MODE till lämpligt läge för att välja önskat bandavspelningsätt. Välj läget ⇄ för att spela av kassettsens båda sidor en gång och läget ⇄ för att spela av båda kassettsidorna flera gånger om.
- Gäller FX455/FX453: Tryck på MEGA BASS för att koppla in förstärkning av låga basstoner, så att MEGA BASS visas i teckenfönstret under pågående radiomottagning/bandavspeling. Tryck en gång till på MEGA BASS för att koppla ur basförstärkning.
- Gäller FX455: tryck på DOLBY NR för att spela av ett kassetband som spelats in med Dolby* brusreducering. DOLBY NR och □ visas i teckenfönstret under pågående bandavspeling. Tryck en gång till på DOLBY NR för att koppla ur detta bandavspelningsätt.

* Dolby brusreducering tillverkas under licens av Dolby Laboratories Licensing Corporation. DOLBY och dubbel D-kännetecknet □ är Dolby Laboratories Licensing Corporation:s varumärken.

OBS!

- Efter att AVLS skjuts till läget LIMIT:
 - reduceras basförstärkningseffekten MEGA BASS (gäller FX455/FX453).
 - sänk volymen, om det förstärkta basljudet förvrängs eller börjar variera.
- Öppna inte kassettfacket medan bandet är i rörelse.

Radiomottagning

- 1 Tryck på RADIO ON/OFF.
- 2 Tryck lämpligt antal gånger på BAND för att välja önskad våglängd (FM1, FM2, FM3 eller AM). Med vart tryck ändras våglängden i teckenfönstret E.
- 3 Tryck på TUNING +/- för att ställa in önskad station.

Hur radion slås av

Tryck på RADIO ON/OFF.

Snabb stationsinställning

Håll TUNING +/- intryckt i punkt 3. Frekvensen i teckenfönstret ändras snabbt. När intryckt knapp släpps upp kopplas automatisk stationssökning in och avbryts så fort en station påträffas.

Tydligare radiomottagning F

Vid FM-mottagning: sträck ut sladden till hörlurarna/öronsnäckorna eller skjut väljaren FM MONO/ST eller LOCAL/DX till lämpligt läge. Vid AM-mottagning: vrid på själva kassettration.

OBS!

Ta ur kassetten om det uppstår störningar vid radiomottagning när kassetten har ett hölje eller en etikett av metall.

Lagring av förvalsstationer

Det är möjligt att lagra önskade radiostationer i kassettrations minne. Upp till 20 förvalsstationer, fem på varje våglängd, kan lagras.

- 1 Ställ in önskad station.
- 2 Tryck på önskad förvalsknapp 1-5 och håll den intryckt i något över 2 sekunder. Indikeringarna i teckenfönstret blinkar två gånger och ett pip ljud återges för att ange att stationen lagrats i minnet. Om en station redan finns lagrad på intryckt förvalsknapp, så ersätts den tidigare stationen av den nya.

Snabbval av önskad förvalsstation

Tryck lämpligt antal gånger på BAND för att välja den våglängd som stationen finns lagrad på. Tryck därefter på lämplig förvalsknapp 1-5.

Radiomottagning utomlands (gäller ej modellerna till Europa och Saudiarabien)

Olika länder har olika mottagningsområden för radiomottagning. ändra områdesindikeringen i teckenfönstret när kassettration ska användas för radiomottagning i ett land med ett annat mottagningsområde.

- 1 Slå på radion och tryck in ENTER i ungefär tre sekunder, så att indikeringarna i teckenfönstret börjar blinka.
- 2 Tryck in BAND medan indikeringarna i teckenfönstret blinkar och håll knappen intryckt i ungefär tre sekunder, så att områdesindikeringen U börjar blinka. Tryck en gång till på BAND medan U blinkar för att ändra områdesindikeringen. Områdesindikeringen ändras enligt följande varje gång BAND trycks in: E → U → E (U = USA, Canada och Sydamerika, E = Europa och övriga länder).
- 3 Välj U eller E och tryck sedan på ENTER för att bekräfta valet av områdesindikering.

OBS!

- Samtliga förvalsstationer raderas ur minnet vid ändring av mottagningsområde.
- Efter val av områdesindikeringen U gäller 12-timmars tidsangivelse för klockan.
- Efter val av områdesindikeringen E gäller 24-timmars tidsangivelse för klockan.