

# Microcassette™ Corder

Mode d'emploi  
Manual de instruções  
Istruzioni per l'uso (sul retro)  
Gebruiksaanwijzing (op de achterkant)

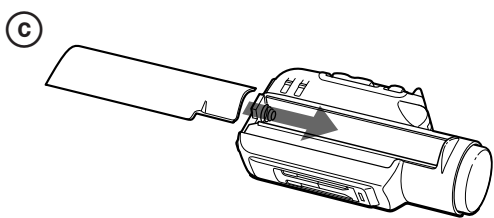
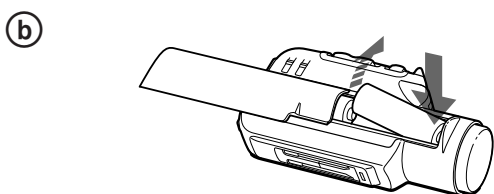
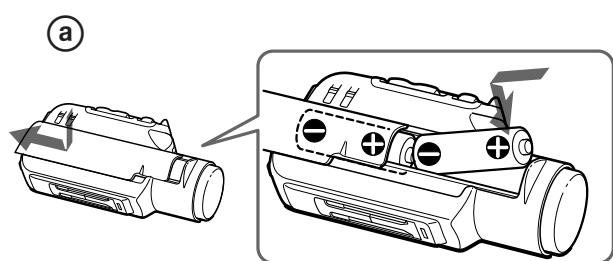
## M-100MC

©1998 Sony Corporation Printed in China

<http://www.sony.net/>



### A



**(d)**

Lorsque les piles sont neuves  
Quando as pilhas são novas

**allumé**  
**acende-se**

Lorsque les piles s'épuisent  
Quando as pilhas começam a ficar gastas

**éteint**  
**apaga-se**

Remplacez les piles  
Substituir pilhas

**éteint**  
**apaga-se**

**clignote**  
**começa a piscar**

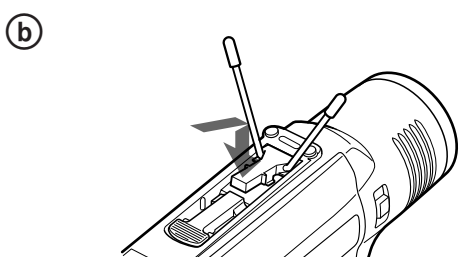
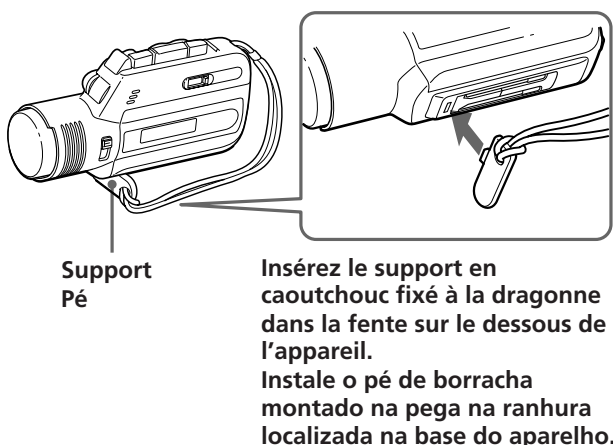
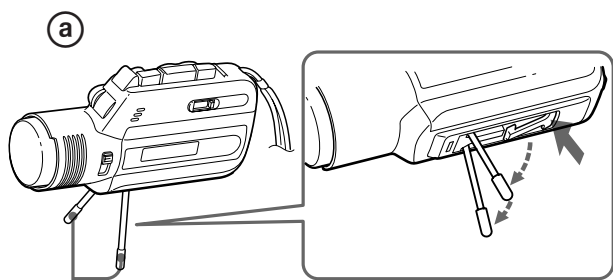
**(e)**

vers prise murale  
a uma tomada de parede

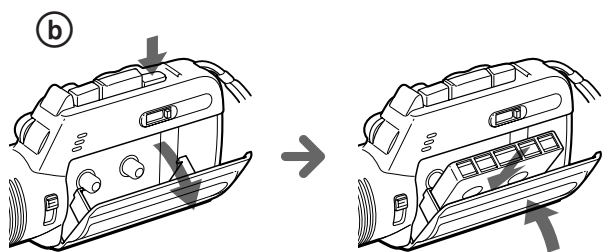
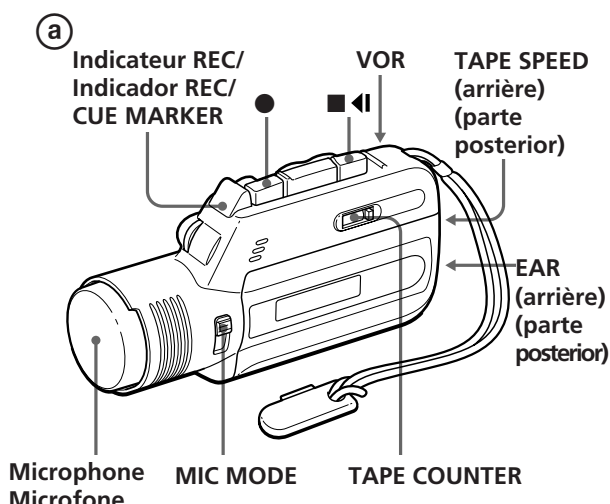
DC IN 3V

Adaptateur CA (non fourni)  
Adaptador de corrente CA (não fornecido)

### B



### C



**(c)**

Lecture Meeting

Dictation

**(d)**

### D

**(a)**

VOL PAUSE CUE/REVIEW FAST PB

Haut-parleur Altifalante TAPE SPEED

**(b)**

### E

Cordon de connexion (non fourni)  
Cabo de ligação (não fornecido)

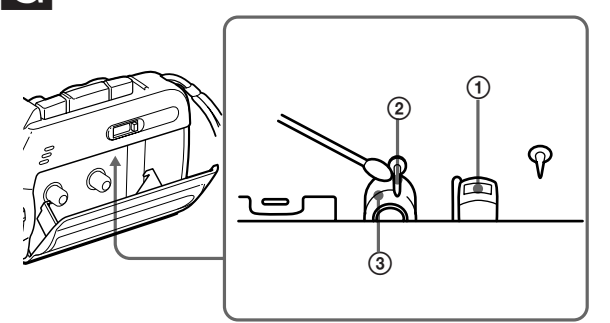
### F

Seules les microcassettes standard comportent une petite encoche sur la face A.  
Só as microcassetes standard têm uma pequena reentrância no lado A.

**Standard**  
Approx. 5 mm

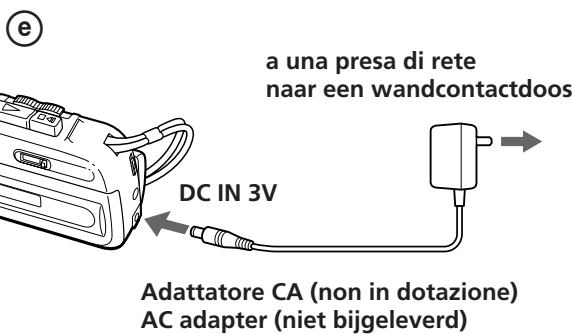
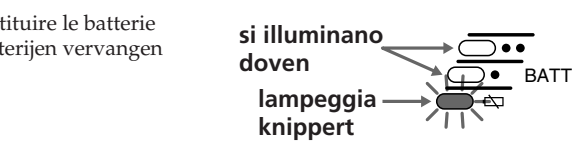
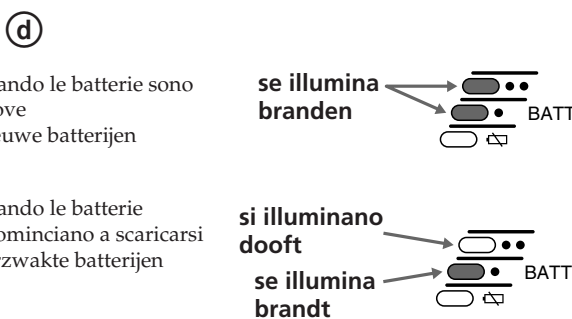
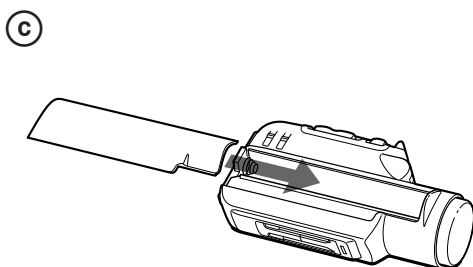
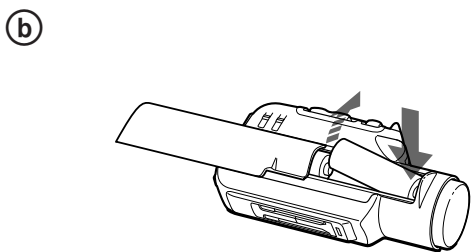
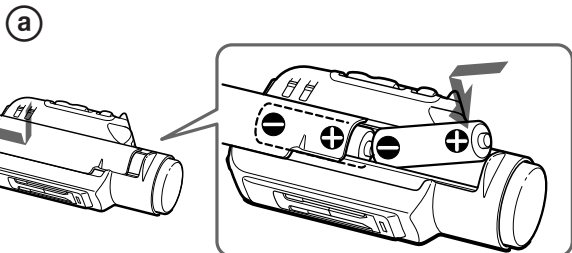
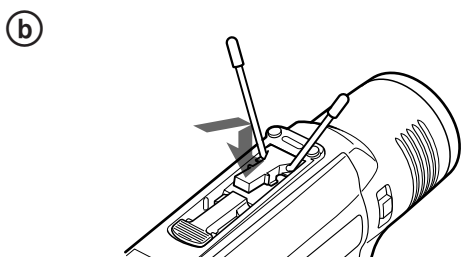
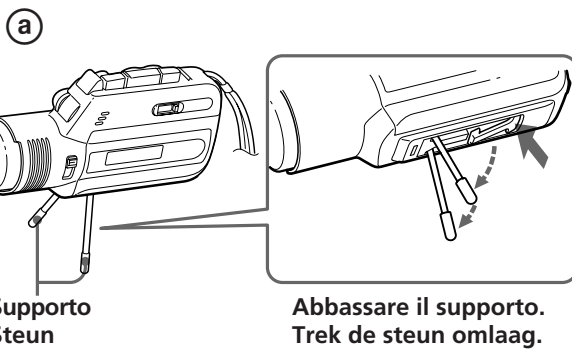
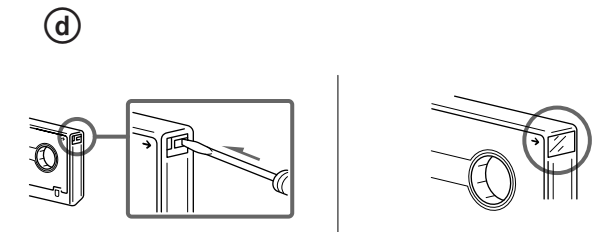
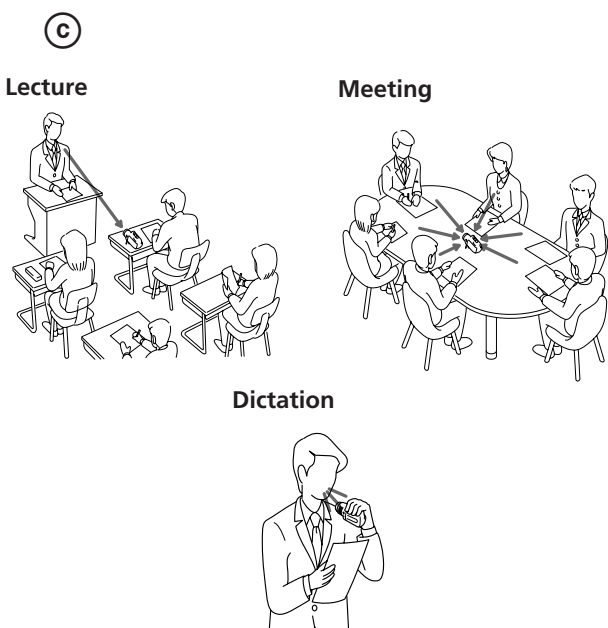
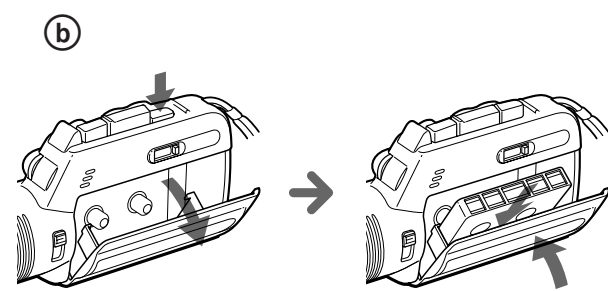
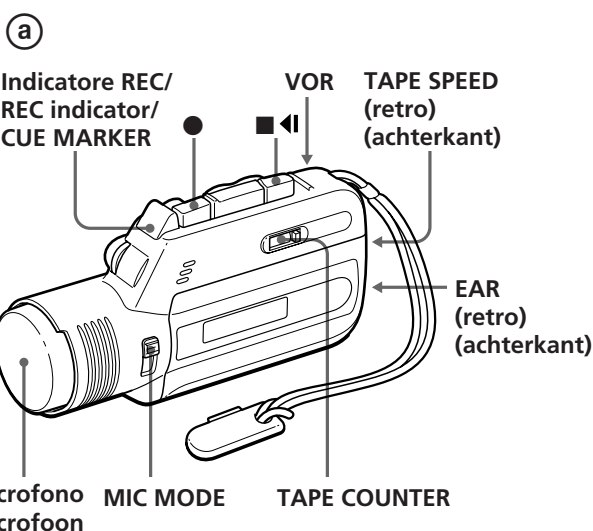
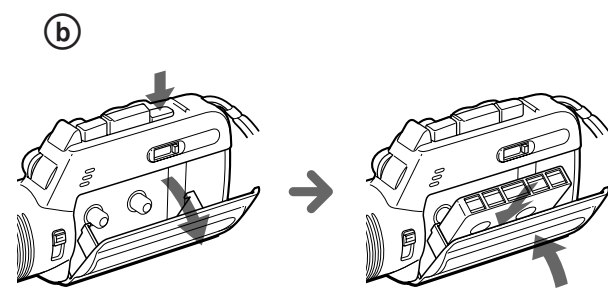
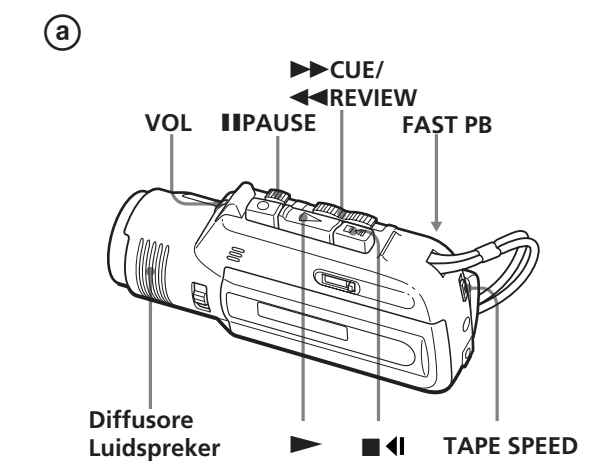
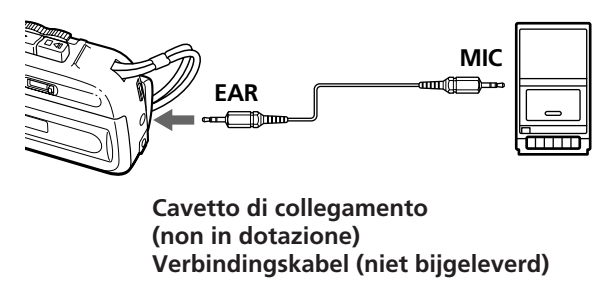
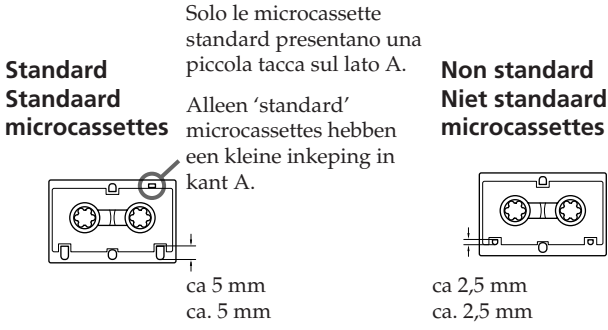
**Non standard**  
Approx. 2,5 mm

### G







**A****B****C****D****E****F****G**