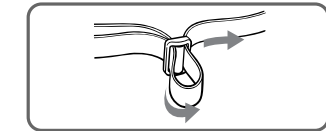


Digital Mavica
L'appareil photo
numérique Mavica
Digitale Mavica
Digitale Mavica-
kameran

Floppy pocket
Pochette de
disquette
Diskettentasche
Bolsillo para
disquetes
Vakje voor
diskette
Diskettficka

Semi-soft carrying case
Sacoche demi-souple
Tragetasche
Funda de transporte
semiblanda
Verstevigde draagtas
Halvmjukt bärfodral



Adjusting the length of the shoulder strap
Réglage en longueur de la bandoulière
Einstellung der Länge des Schulterriemens
Ajuste de la longitud de la bandolera
Afstellen van de lengte van de schouderriem
ustering av axelremmens längd

Use the shoulder strap when you need.

Utilisez la bandoulière, si nécessaire.

Verwenden Sie den Schulterriemen bei Bedarf.

Utilice la bandolera cuando lo necesite.

Desgewenst kunt u de tas aan de schouderband dragen.

Använd axelremmen vid behov.

You can also use the semi-soft carrying case as a waist pouch. In this case, use your own belt.

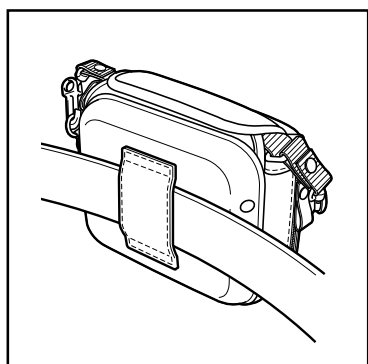
Vous pouvez également attacher la sacoche demi-souple à la taille en utilisant votre ceinture.

Sie können die Tasche auch an Ihrem Gürtel befestigen.

Usted también podrá utilizar la funda de transporte semiblanda como bolso de cintura. En este caso, utilice su propio cinturón.

U kunt de verstevigde draagtas ook om uw middel dragen. Bevestig de tas hiervoor aan uw ceintuur of broekriem.

Det halvmjuka bärfodralet kan även användas som en midjeväska. Använd i detta fall en egen livrem.



This mark indicates that this product is a genuine accessory for Sony video product. When purchasing Sony video products, Sony recommends that you purchase accessories with this "GENUINE VIDEO ACCESSORIES" mark.

Ce sigle indique qu'il s'agit d'un accessoire d'origine pour les produits vidéo Sony. Lorsque vous achetez des produits vidéo Sony, Sony vous conseille de n'acheter que des accessoires portant la mention "GENUINE VIDEO ACCESSORIES" (accessoires d'origine Sony).

Esta marca indica que este producto es un accesorio genuino para un producto de vídeo Sony. Cuando se adquieren productos de vídeo Sony, se recomienda que los accesorios adquiridos lleven la marca "GENUINE VIDEO ACCESSORIES".

Diese Markierung gibt an, daß es sich bei diesem Produkt um ein spezielles Zubehör für Sony Videogeräte handelt. Wenn Sie ein Sony Videogerät besitzen, sollten Sie darauf achten, daß das Zubehör mit „GENUINE VIDEO ACCESSORIES“ gekennzeichnet ist.

Dit beeldmerk geeft aan dat dit product een originele accessoire is, bestemd voor gebruik met Sony video-apparatuur. Het is aanbevolen voor Sony video-apparatuur uitsluitend de originele accessoires aan te schaffen, die zijn voorzien van ditzelfde "GENUINE VIDEO ACCESSORIES".

Detta märke anger att produkten ifråga är ett äkta tillbehör till Sonys videoprodukter. Vi rekommenderar vid inköp av Sonys videoprodukter också inköp av de tillbehör som märkts med märket GENUINE VIDEO ACCESSORIES.

Semi-Soft Carrying Case

Operating Instructions
Mode d'emploi
Bedienungsanleitung
Manual de instrucciones
Gebruiksaanwijzing
Bruksanvisning

Istruzioni per l'uso
Manual de instruções
Instrukcja obsługi
Инструкция по
эксплуатации
Ἰνστρῦκτῖον ἰσο
C1XXXXXXXXXXXXXXXXXX
K XXXXXXXXXXXXXXXXXXXX

LCM-FD71

©1998 by Sony Corporation Printed in Japan

English

Notes

- Read carefully these instructions before using the semi-soft carrying case.
- When putting the digital Mavica in or out the semi-soft carrying case, be sure to hold the grip strap of the digital Mavica and stand steady on your feet to prevent dropping the digital Mavica.
- Do not leave the semi-soft carrying case under direct sunlight, in a car parked in the sun or near a heater. The colour of the case may change or the digital Mavica stored in the case may malfunction.
- Do not use any type of solvent such as alcohol or benzine to clean the semi-soft carrying case. It may damage the surface of the case.

Français

Remarques

- Lisez attentivement ces instructions avant d'utiliser la sacoche demi-souple.
- Quand vous rangez ou sortez l'appareil photo numérique Mavica de la sacoche demi-souple, veillez à bien le tenir par la sangle et à être sur vos deux pieds pour ne pas le laisser tomber.
- Ne laissez pas la sacoche demi-souple exposée au soleil, dans une voiture garée au soleil ou à proximité d'un appareil de chauffage, car elle pourrait se décolorer, ou l'appareil photo rangé dans la sacoche pourrait être endommagé.
- Ne pas utiliser de solvant tel que l'alcool ou la benzine pour nettoyer la sacoche. La surface de la sacoche pourrait être endommagée.

Deutsch

Hinweise

- Lesen Sie diese Anleitung sorgfältig durch, bevor Sie die Tragetasche verwenden.
- Fassen Sie die Digital Mavica am Griffriemen an, wenn Sie sie in die Tasche einlegen, und gehen Sie vorsichtig vor, damit die Digital Mavica nicht herunterfällt.
- Legen Sie die Tragetasche nicht in pralles Sonnenlicht oder in die Nähe einer Heizung und lassen Sie sie auch nicht in einem in der Sonne geparkten Wagen zurück, da sonst die Farbe verblassen und die Digital Mavica beschädigt werden kann.
- Reinigen Sie die Tragetasche nicht mit Lösungsmitteln wie Alkohol oder Benzin, da diese Materialien die Tasche angreifen.

Español

Notas

- Lea atentamente estas instrucciones antes de utilizar la funda de transporte semiblanda.
- Para insertar/sacar la Digital Mavica en/de la funda de transporte semiblanda, cerciórese de sujetar la correa de la empuñadura de la misma y de tomar una postura estable para evitar que se caiga.
- No deje la funda de transporte semiblanda bajo la luz solar directa, en un automóvil aparcado al sol, ni cerca de calefactores. En caso contrario, es posible que el color de dicha funda cambie o que la Digital Mavica guardada en la misma funcione incorrectamente.
- No utilice disolventes, como alcohol o bencina, para limpiar la funda de transporte semiblanda, ya que podría dañara su superficie.

Nederlands

Opmerkingen

- Lees deze aanwijzingen zorgvuldig door voordat u de verstevigde draagtas in gebruik neemt.
- Bij het opbergen of uitnemen van de digitale Mavica uit de verstevigde draagtas dient u de handgreepband van de digitale Mavica zorgvuldig vast te pakken en te zorgen dat u stevig staat, om de digitale Mavica niet te laten vallen.
- Laat de verstevigde draagtas niet te lang in de zon liggen of in een auto die in de zon geparkeerd staat, en leg de tas ook niet te dicht bij een verwarming. De buitenkant van de tas zou kunnen verkleuren of er zou schade kunnen ontstaan aan de digitale Mavica in de tas.
- Gebruik geen oplosmiddelen zoals alcohol of benzine om de verstevigde draagtas te reinigen. De buitenkant van de tas zou hierdoor beschadigd kunnen worden.

Svenska

Observera!

- Läs noggrant igenom dessa anvisningar innan det halvmjuka bärfodralet tas i bruk.
- Var försiktig så att den digitala Mavica-kameran inte tappas, när den stoppas i eller tas ur bärfodralet. Stå stadigt och håll ordentligt i kamerans bärrem.
- Lämna inte bärfodralet i solen, i en bil som står parkerad i solen eller nära ett värmeelement. Det kan leda till att bärfodralets färg ändras eller till att den digitala Mavica-kameran inuti fodralet skadas.
- Använd ingen typ av lösningsmedel, såsom rengörings-sprit eller bensin, till att rengöra bärfodralet. Det kan leda till att fodralets yta skadas.

Use this band when you use the shoulder strap of the digital Mavica.

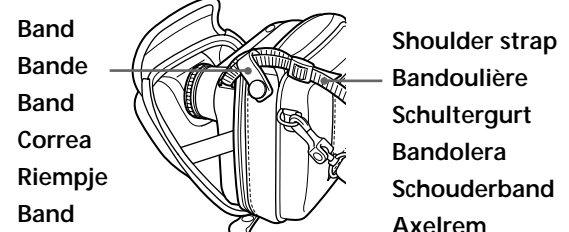
Utilisez la bande quand vous utilisez la bandoulière de l'appareil photo numérique Mavica.

Verwenden Sie dieses Band, wenn Sie den Schultergurt der Digital Mavica verwenden.

Utilice esta correa cuando use la bandolera de la Digital Mavica.

Gebruik dit riempje samen met de schouderband van de digitale Mavica.

Använd detta band när den digitala Mavica-kameran axelrem används.



Band
Bande
Band
Correa
Riempje
Band

Shoulder strap
Bandoulière
Schultergurt
Bandolera
Schouderband
Axelrem

