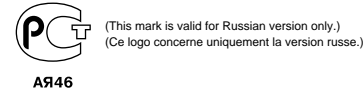


## Radio Cassette Player

### Gebruiksaanwijzing Bruksanvisning



WM-FX673/FX671

WALKMAN is een handelsmerk van Sony Corporation.  
WALKMAN is ett skyddat varumärke som registrerats av Sony Corporation.  
Sony Corporation © 1999 Printed in Malaysia



Sony online <http://www.world.sony.com/>

### WAARSCHUWING

Stel het apparaat niet bloot aan regen of vocht, om gevaar voor brand of een elektrische schok te voorkomen.

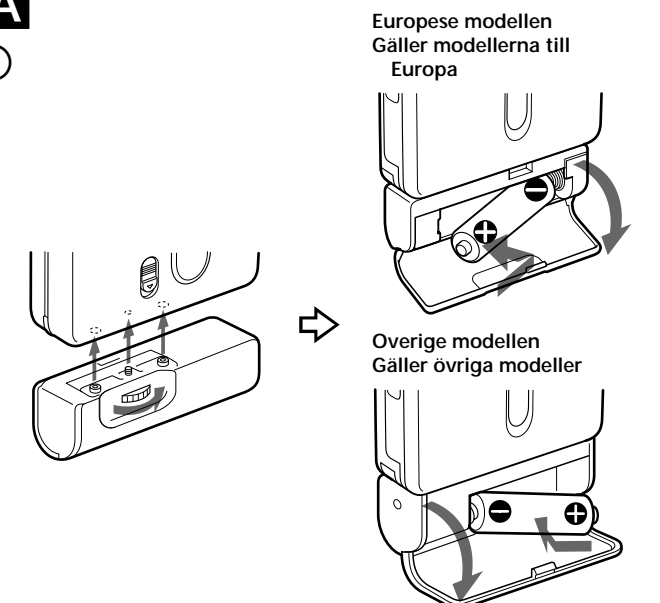
### WARNING!

Utsätt inte kassettradien för regn och fukt, för att undvika risken för brand och/eller elektriska stötar.

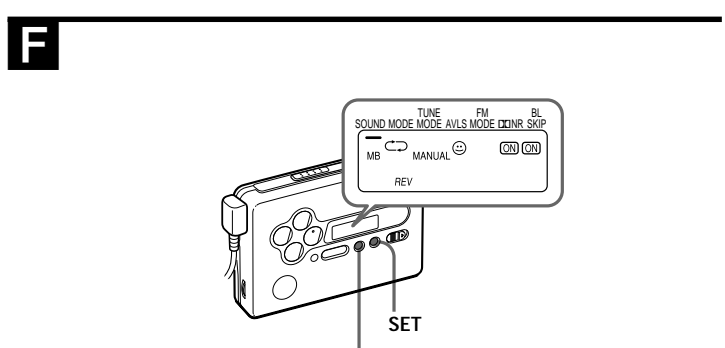
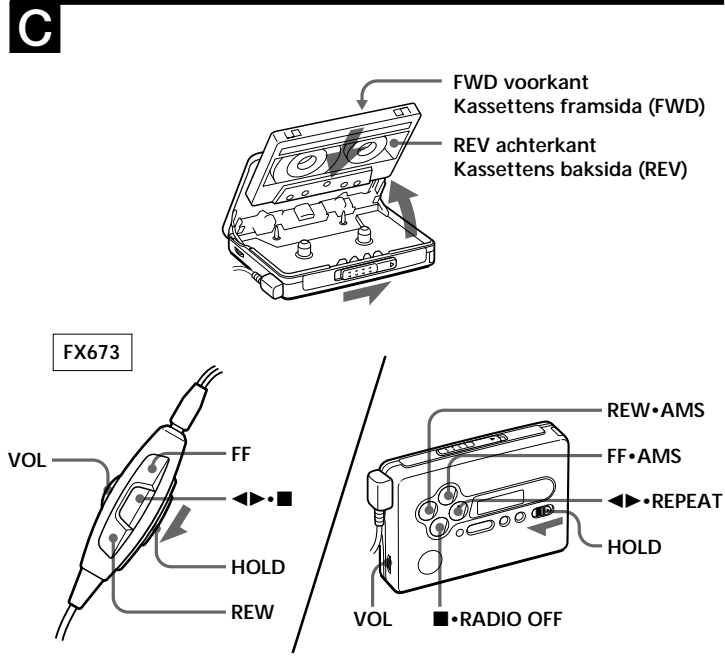
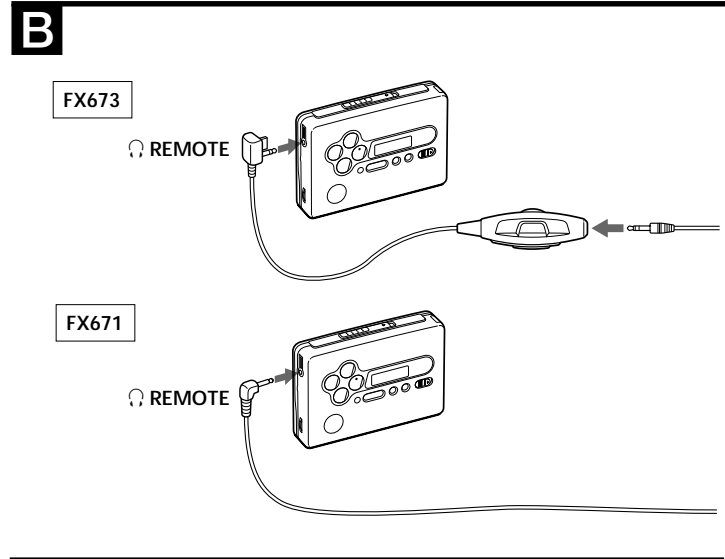
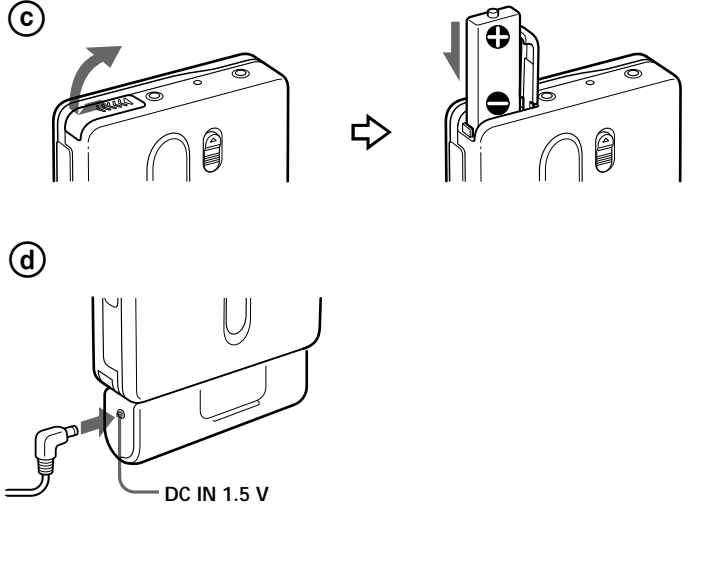
De aanwijzingen in deze handleiding gelden voor de modellen WM-FX673 en -FX671. Controleer vóór het doorlezen eerst uw modelnummer. De afbeeldingen tonen het model WM-FX673. Waar er verschillen tussen de modellen optreden, staat dit in de tekst duidelijk aangegeven, zoals "alleen voor de FX673".

Anvisningarna i denna bruksanvisning gäller modellerna WM-FX673 och WM-FX671. Kontrollera modellnumret innan du börjar läsa bruksanvisningen. Modell WM-FX673 visas på illustrationerna i bruksanvisningen. Skillnader mellan de olika modellerna anges tydligt i texten, t.ex. "gäller FX673".

### A



Model voor Groot-Brittannië, Australië en Hongkong  
Gäller modellerna till Storbritanniën, Australien och Hongkong



### Nederlands

#### Om te beginnen

### Keuze van een stroombron

#### Gewone staafbatterij (zie afb. A-@)

Bevestig de bijgeleverde batterijhouder en plaats hierin een R6 (AA-formaat) batterij, met de plus- en min-polen in de juiste richting. Steek de batterij vooral met de **+** kant eerst in, zoals de nevenstaande afbeelding toont.

#### Opmerking

• Voor de beste prestaties is het gebruik van een Sony alkali-batterij aanbevolen.

#### Oplaadbare batterij (zie afb. A-@)

1 Plaats de bijgeleverde oplaadbare batterij (NC-6WM) in de batterijlader, met de plus- en min-polen in de juiste richting.

2 Sluit de batterijlader aan op het stopcontact. Model voor Groot-Brittannië, Australië en Hongkong: Volledig opladen duurt ongeveer 3,5 uur. Model voor de V.S., Canada, continentaal Europa en Saoedi-Arabië: volledig opladen duurt ongeveer 2,5 uur.

Model voor Korea: De oplaadtijd hangt af van de spanning van het lichtnet. 110 V: 10 uur 220 V: 2,5 uur Overige modellen: De oplaadtijd hangt af van de spanning van het lichtnet. 120 V: 10 uur 220 - 240 V: 2,5 uur Als de stekker van het netsnoer niet in het stopcontact past, bevestigt u de bijgeleverde verloopstekker (behalve bij het model voor China).

3 Plaats de volledig opgeladen batterij in het vak voor de oplaadbare batterij (zie afb. A-@).

De oplaadbare batterij kan ongeveer 300 maal worden opgeladen.

#### Wanneer de batterij te vervangen/op te laden

De batterij-aanduiding geeft de resterende batterijspanning in 3 stappen aan, in het uitleesvenster op het apparaat zelf.

#### Aanduiding Toestand batterij

	Er is nog voldoende batterijspanning.
	De batterij begint leeg te raken.
	De batterij is geheel opgebruikt. Vervang hem door een nieuwe.

Wanneer de batterij leeg is, wordt de weergave ongelijkmatig en lawaaiig en dan stopt de band.

Vervang de batterij of laad de oplaadbare batterij op wanneer de " " batterij-leeg aanduiding in het uitleesvenster gaat knipperen.

#### Opmerkingen

- Na het inleggen van een opgeladen batterij kan er voor de resterende batterijspanning wel eens " " , ook al is de batterij niet volledig opgeladen.
- De batterij-aanduiding kan wel eens tijdelijk een te lage spanning aangeven tijdens snelspoelen van de band of bij gebruik in een erg koude omgeving.

#### Gebbruksduur van de batterij (Ca. aantal uren) (EIAJ\*)

Sony alkali-batterij LR6 (SG)	Cassette-weergave	36
Radio-ontvangst		32
Oplaadbare batterij (NC-6WM)	Cassette-weergave	10
Radio-ontvangst		10

Sony alkali-batterij LR6 (SG) en oplaadbare batterij (NC-6WM) samen

Cassette-weergave 45  
Radio-ontvangst 42

\* Gemeten volgens de normen van de EIAJ (Electronic Industries Association of Japan). (Met een Sony HF-serie cassette)

#### Lichtnetvoeding (uitgezonderd Europese modellen) (zie afb. A-@)

Verwijder de oplaadbare batterij, indien aangesloten. Bevestig de batterijhouder en sluit de AC-E15HG netspanningsadapter (niet bijgeleverd) aan op de DC IN 1.5 V gelijkstroomingang van de batterijhouder en daarna op het stopcontact. Gebruik geen ander type netspanningsadapter. De uitvoering van de AC-E15HG netspanningsadapter verschilt van gebied tot gebied. Controleer vóór aanschaf de vorm van de stekker en de geschiktheid voor de plaatselijke netspanning.

#### Bediening op het apparaat zelf

Voor het afspelen van de andere kant	Drukt u op toets <b>◀▶</b> •REPEAT tijdens weergave
Stoppen met afspelen	<b>(stop)</b> •RADIO OFF
Vooruitspoelen	FF•AMS in de stopstand
Terugspeelen	REW•AMS in de stopstand

#### Aansluiten van de hoofdtelefoon/oortelefoons (zie afb. B)

- Sluit de stereo ministekker stevig aan op de afstandsbediening (alleen voor de FX673).
- Sluit de afstandsbediening (FX673) of de hoofdtelefoon/oortelefoons (FX671) aan op de **◊** REMOTE stekkerbus.

#### Gebruik van de afstandsbediening (alleen voor de FX673)

Voor het Drukt u op toets **▶**•REPEAT 2 seconden of langer indrukken tijdens afspelen

Stoppen met afspelen **▶**•REPEAT 1 keer indrukken tijdens afspelen

Vooruitspoelen\* FF in de stopstand

Terugspeelen\* REW in de stopstand

Herhalen van het weergegeven muziekstuk (enkel-nummer herhaalfunctie) **◀▶**•REPEAT 2 keer indrukken tweemaal de **◀▶**•REPEAT toets. *Nog eens op **▶**•REPEAT drukken om de enkel-nummer herhaalfunctie uit te schakelen.*

\* Wanneer u op de **▶**•REPEAT toets van de afstandsbediening drukt tijdens snel vooruit- of terugspeelen, schakelt de Walkman over op cassette-weergave.

#### Andere bandlooppuncties

Voor de herhaal- en zoekfuncties gebruikt u de FF of REW toets van de afstandsbediening (alleen voor de FX673).

Voor het Drukt u op toets **▶**•REPEAT 2 seconden of langer indrukken tijdens afspelen

Opzoeken van het begin van een volgend muziekstuk, tot 9 nummers verder (AMS\*)

Terugkeren naar het begin van het weergegeven muziekstuk/een vorig muziekstuk, tot 8 nummers terug (AMS\*)

Afspelen vanaf het begin van de andere cassettekant (Vooruitspoelen met automatische weergavestart)

Afspelen vanaf het begin van de weergegeven cassettekant (Terugspeelen met automatische weergavestart)

\* Automatische Muziek Sensor

#### Betreffende de AMS zoekfunctie, de enkel-nummer herhaalfunctie en de BL SKIP pauze-overslaanfunctie

• De AMS-zoekfunctie en de enkel-nummer herhaalfunctie werken met pauzes van 4 seconden tussen de muziekstukken. De BL SKIP pauze-overslaanfunctie werkt alleen met pauzes van 12 seconden of langer. Als er ruis, applaus of bijgeluiden klinken in de gewoonlijk stille passages tussen de muziekstukken, kunnen deze functies niet goed werken. Ook kan het wel eens mis gaan als er een lange stille passage middenin een muziekstuk is.

• De genoemde functies werken het best als er aan het begin van elke cassettekant een onbespeeld bandgedeelte van ten minste 10 seconden is. Anders kan bij weergave het begin van het eerste muziekstuk wegvallen.

#### Gebruik van het instelmenu (zie afb. D)

#### Keuze van de afspeelfuncties

#### Overslaan van een lange pauze tussen muziekstukken (BL SKIP pauze-overslaanfunctie\*)

Druk enkele malen op de MENU toets om de cursor (het " " streepje) in het uitleesvenster op BL SKIP te zetten. Druk vervolgens op de SET toets zodat er " " verschijnt.

\* Met de overslaanfunctie zal de Walkman automatisch snel doorspoelen naar het begin van het volgende muziekstuk wanneer er een pauze van meer dan 12 seconden op de band wordt aangetroffen.

#### Instellen van de omkeerfunctie

Druk enkele malen op de MENU toets om de cursor (het " " streepje) in het uitleesvenster op MODE te zetten. Vervolgens drukt u op de SET toets om de gewenste omkeerfunctie te kiezen.

Voor afspelen van Beide cassettekanten eenmaal/achteren

Beide cassettekanten eenmaal/met de FWD voorkant eerst

#### Afspelen van een cassette die is opgenomen met Dolby® ruisonderdrukking

Druk enkele malen op de MENU toets om de cursor in het uitleesvenster op NR te zetten (voor Dolby ruisonderdrukking). Vervolgens drukt u op de SET toets zodat er " " verschijnt.

#### Extra versterken van de bassen of hoge tonen

1 Druk enkele malen op de MENU toets om de cursor (het " " streepje) in het uitleesvenster op SOUND te zetten.

2 Vervolgens drukt u enkele malen op de SET toets om de gewenste versterkingsfunctie te kiezen.

RV : Sound Revitalizer.  
MB : Mega Bass.  
Voor extra versterking van de hoge tonen.  
GRV : Groove.  
Voor extra versterking van de allerlaagste bassen (veel krachtiger).

Geen aanduiding: normale weergave (zonder extra versterking).

#### Opmerking

• Als het geluid met de allerlaagste GRV versterking vervormd klinkt, stel dan in op MB of op normale geluidswaergave zonder basversterking.

• Het geluid met de allerlaagste GRV versterking vervormd klinkt, stel dan in op MB of op normale geluidswaergave zonder basversterking.

#### Opmerking

• Als het geluid met de allerlaagste GRV versterking vervormd klinkt, stel dan in op MB of op normale geluidswaergave zonder basversterking.

#### Opmerking

• Als het geluid met de allerlaagste GRV versterking vervormd klinkt, stel dan in op MB of op normale geluidswaergave zonder basversterking.

#### Beschermen van uw gehoor (AVLS volumebegrenzing)

Wanneer u de AVLS (Automatic Volume Limiter System) volumebegrenzing inschakelt, zal deze de geluidsterkte binnen veilige grenzen houden om uw oren te beschermen, ook als u het geluid harder zet.

- Druk tijdens radio-ontvangst, cassette-weergave of in de stopstand enkele malen op de MENU toets om de cursor (het " " streepje) in het uitleesvenster op AVLS te zetten. Vervolgens drukt u op de SET toets tot er " " verschijnt.

#### Uitschakelen van de AVLS volumebegrenzing

Druk op de SET toets zodat de " " aanduiding verdwijnt.

#### Opmerking

• Als de muziek met extra basversterking vervormd klinkt wanneer de AVLS functie is ingeschakeld, dan kunt u het beste de geluidsterkte vermindern.

#### Betreffende de menu-instellingen

• De gekozen instellingen (behalve de AVLS volumebegrenzing) blijven bewaard, ook bij vervangen van de batterij.

### Svenska

#### Förberedelser

### Val av strömförsörjningssätt

#### Drift med torrbatteri (iii. A-@)

Montera den medföljande batteriakumulatort och sätt i ett R6-batteri (storlek AA) med batteripolarerna vända åt korrekt håll. Se till att sätta i batteriet med minuspolen **◊** först enligt illustrationen.

Obs!  
• Vi rekommenderar användning av Sonys alkaliska batterier för att uppnå bästa möjliga prestanda.

#### Drift med laddningsbart batteri (iii. A-@)

1 Sätt i det medföljande laddningsbara batteriet (NC-6WM) i batteriladdaren med batteripolerna vända åt korrekt håll.

2 Anslut batteriladdaren till ett nätuttag. Gäller modellerna till Storbritannien, Australien och Hongkong: full laddning tar ca 3,5 timmar. Gäller modellerna till övriga Europa, Förenata staterna, Kanada och arabländerna: full laddning tar ca 2,5 timmar. Gäller modellen till Korea: tiden för full laddning beror på vilken nätspänning som används. 110 V: 10 timmar 220 V: 2,5 timmar Gäller övriga modeller: tiden för full laddning beror på vilken nätspänning som används. 110 V: 10 timmar 220 V: 2,5 timmar 220-240 V: 2,5 timmar Anslut den medföljande stötkontaktadaptern, om stötkontaktet inte passar i nätuttaget (gäller ej modellerna till Kina).

3 Sätt i det fulladdade batteriet i det laddningsbara batteriets batterifack (iii. A-@). Det laddningsbara batteriet kan laddas ca 300 gånger.

#### När måste batteriet bytas ut/laddas?

Indikeringen för återstående batterikapacitet i teckenfönstret på kassettradien visar batteriets tillstånd i tre steg enligt nedan.

#### Visning Tillstånd

Tillräcklig batterikapacitet

Halv batterikapacitet

Batteriet är urladdat. Byt batteri.

#### När bandavspelingen blir ostabil, ljudet förvrängs och bandet till slut stannar, betyder det att batteriet laddats ur helt.

#### (z.o.z.)

#### Byt ut eller ladda batteriet när indikeringen **◊** blinkar i teckenfönstret.

#### Obs!

• Efter sättning av ett laddat batteri, kan det hända att indikeringen för återstående batterikapacitet visar **◊**, även om batteriet inte är fulladdat.

• Det kan hända att indikeringen för återstående batterikapacitet tillfälligt visar en lägre nivå under pågående snabbspolning eller när den omgivande temperaturen är väldigt låg.

Batteriets brukstid/levnads (ca antal timmar) (EIAJ\*)

Sony alkaliska batteri LR6 (SG)	Radio-ontvangst	36
Radio-ontvangst		32
Laddningsbart batteri (NC-6WM)	Radio-ontvangst	10
Radio-ontvangst		10

Sony alkaliska batteri LR6 (SG) tillsammans med ett laddningsbart batteriet NC-6WM

Radio-ontvangst 45  
Radio-ontvangst 42

\* Värden uppmätta enligt EIAJ-standard (EIAJ = Electronic Industries Association of Japan) (med en kassett i Sonys HF-serie).

#### Obs!

• Det kan hända att batteriets brukstid/levnads tid kortare beroende på hur kassettradien används.

#### Nätdrift (gäller ej modellerna till Europa) (iii. A-@)

Ta ut det laddningsbara batteriet, om det är isatt. Montera batteriakumulatort på kassettradien och anslut till nätuttaget (gäller ej modellerna till Kina).

Använd ingen annan nätadapter. Tekniska data för nätadaptern AC-E15HG varierar beroende på försäljningsland. Kontrollera lokal nätspänning och kontaktens polfördelning före inköp.

#### Det laddningsbara batteriet kan laddas ca 300 gånger.

#### Kontaktens polfördelning

#### Anslutning av hörlurarna/örönsnäckorna (iii. B)

1 Anslut stereominkontakten ordentligt till fjärrkontrollen (gäller FX673).

2 Anslut fjärrkontrollen (FX673) eller hörlurarna/örönsnäckorna (FX671) till utgången **◊** REMOTE.

3 Bär hörlurarna/örönsnäckorna med sidan märkt L i vänster öra och sidan märkt R i höger öra. Justera hörlurarna/örönsnäckorna tills de sitter ordentligt i öronen, om de först inte tycks passa i öronen eller om ljudet låter obalanserat.

#### Ljudåtergivning

#### Bandavspeling (iii. C)

1 Öppna kassettfackslocket och sätt i önskad kassett.

2 Kontrollera att reglageaset HOLD är urkopplat. Skjut i annat fall omkopplaren HOLD till urkopplat läge.

3 Tryck på **▶**•REPEAT på kassettradien för att starta snabbspolning. Tryck alternativt på start-/stopppappan **▶**•REPEAT på fjärrkontrollen (gäller FX673). Vid på volymreglaget VOL för att reglera volymen.

#### Volymreglering på kassettradien (gäller FX673)

Vrid reglaget VOL på fjärrkontrollen till läget för maximal volymnivå.

#### Volymreglering på fjärrkontrollen (gäller FX673)

Vrid reglaget VOL på kassettradien till ett läge omkring 6.

#### Att observera angående kassettfackslocket

Kontrollera först att bandet har stannat och skjut därefter OPEN åt sidan för att öppna kassettfackslocket, när en kassett ska tas ut. Om kassettfackslocket öppnas medan ett band i kassettfacket är i rörelse kan det hända att bandet dras ut och skadas.

#### Styrning på kassettradien

Att Tryck spela av kassetten på **▶**•REPEAT under pågående bandavspeling.

avbryta bandavspeling: en gång/flera gånger på FF•AMS under pågående bandavspeling.

snabbspola bandet framåt: en gång/flera gånger på REW•AMS under pågående bandavspeling.

repetera pågående melodi (repetering av en melodi): **▶**•REPEAT i minst två sekunder under pågående bandavspeling. Tryck en gång till för att koppla ur repetering av en melodi.

#### Styrning med fjärrkontrollen (gäller FX673)

Att Tryck spela av kassetten på motsatta sida: **▶**•REPEAT i minst två sekunder under pågående bandavspeling.

avbryta bandavspeling: en gång på **▶**•REPEAT under pågående bandavspeling.

snabbspola bandet framåt: på FF medan bandet står stilla.

snabbspola bandet bakåt: på REW medan bandet står stilla.

repetera pågående melodi (repetering av en melodi): på **▶**•REPEAT i två gånger under pågående bandavspeling. Tryck en gång till på **▶**•REPEAT för att koppla ur repetering av en melodi.

\* Om **▶**•REPEAT på fjärrkontrollen trycks in under pågående snabbspolning, kopplas bandavspeling in.

#### Övrigt vid bandavspeling

Tryck på FF eller REW när fjärrkontrollen används (gäller FX673).

#### Att observera angående kassettfackslocket

Kontrollera först att bandet har stannat och skjut därefter OPEN åt sidan för att öppna kassettfackslocket, när en kassett ska tas ut. Om kassettfackslocket öppnas medan ett band i kassettfacket är i rörelse kan det hända att bandet dras ut och skadas.

#### Att spela av

Att Tryck spela av nästa melodi/någon av följande 9 melodier från början (AMS\*): en gång/flera gånger på FF•AMS under pågående bandavspeling.

spela av nuvarande melodi/någon av följande 8 melodier från början (AMS\*): en gång/flera gånger på REW•AMS under pågående bandavspeling.

spela av kassetten motsatta sida från början (automatisk bandvändnings-automatik efter snabbspolning framåt): in FF•AMS i minst två sekunder medan bandet står stilla.

spela av samma sida på kassetten från början (automatisk bandavspelningsstart efter snabbspolning bakåt): in REW•AMS i minst två sekunder medan bandet står stilla.

\* AMS är en förkortning av de engelska orden Automatic Music Sensor, som i den svenska versionen kallas för musiksökning.

#### Avspeling av band som spelas in med Dolby® brusreducering



