

DAV-IS50

Kurzanleitung

Sie können die Anlage genießen, indem Sie die in dieser Kurzanleitung beschriebenen Vorbereitungen ausführen.

Einzelheiten finden Sie in der Bedienungsanleitung.

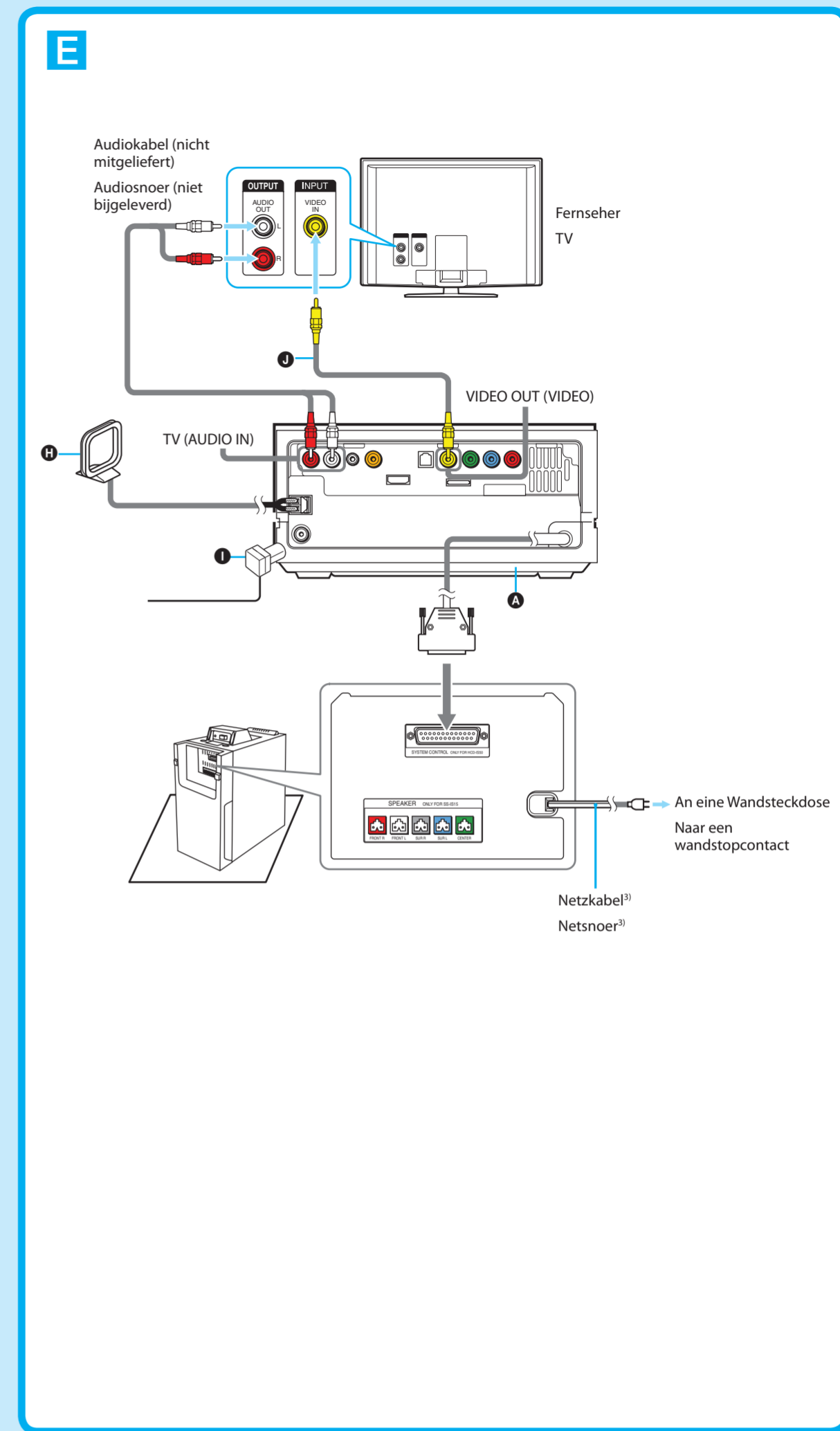
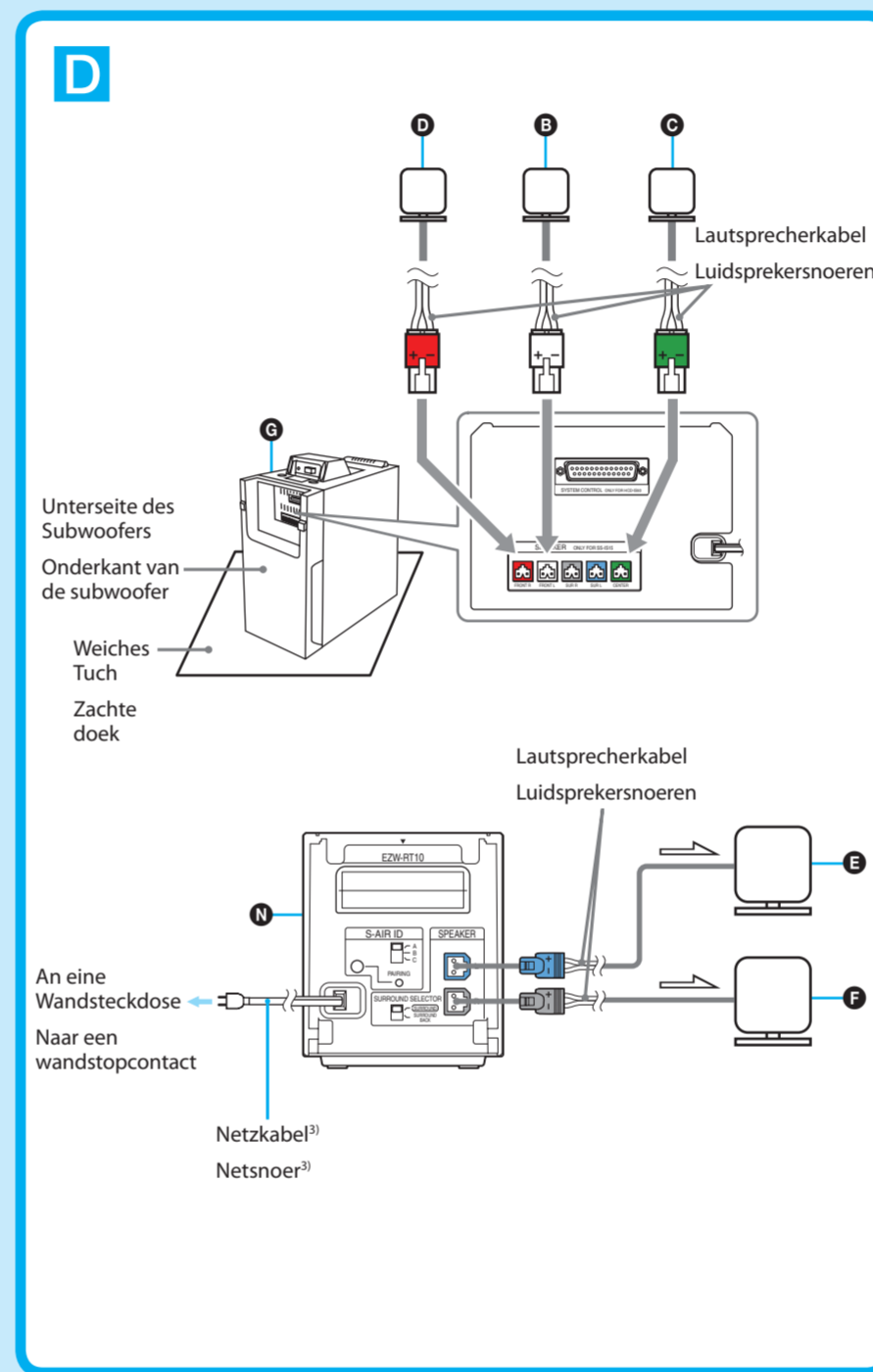
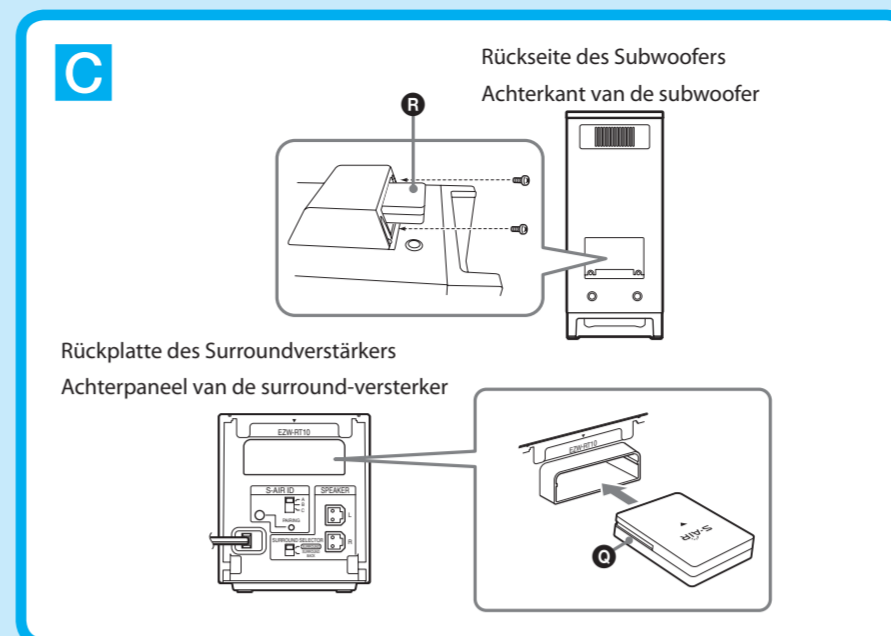
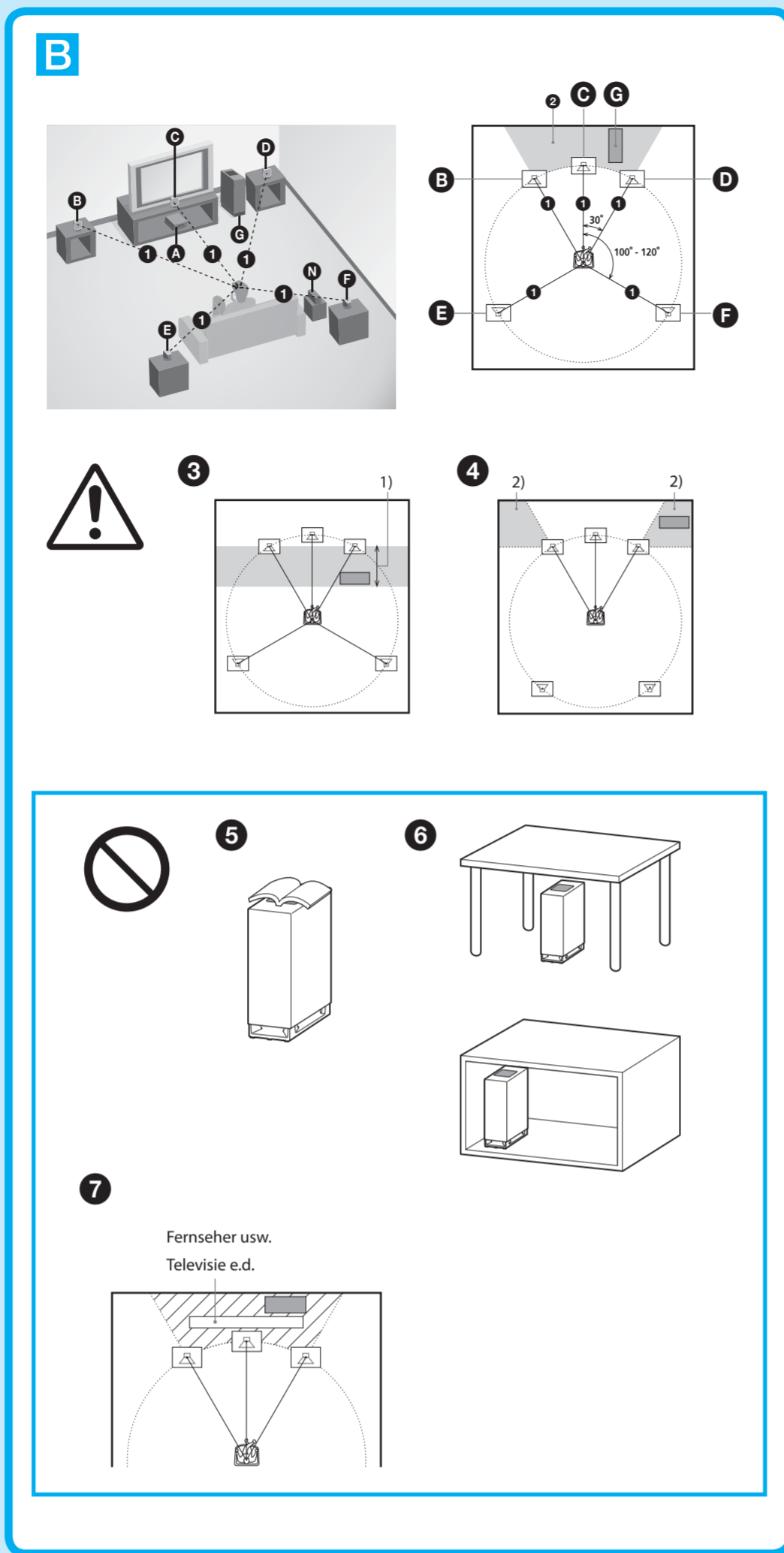
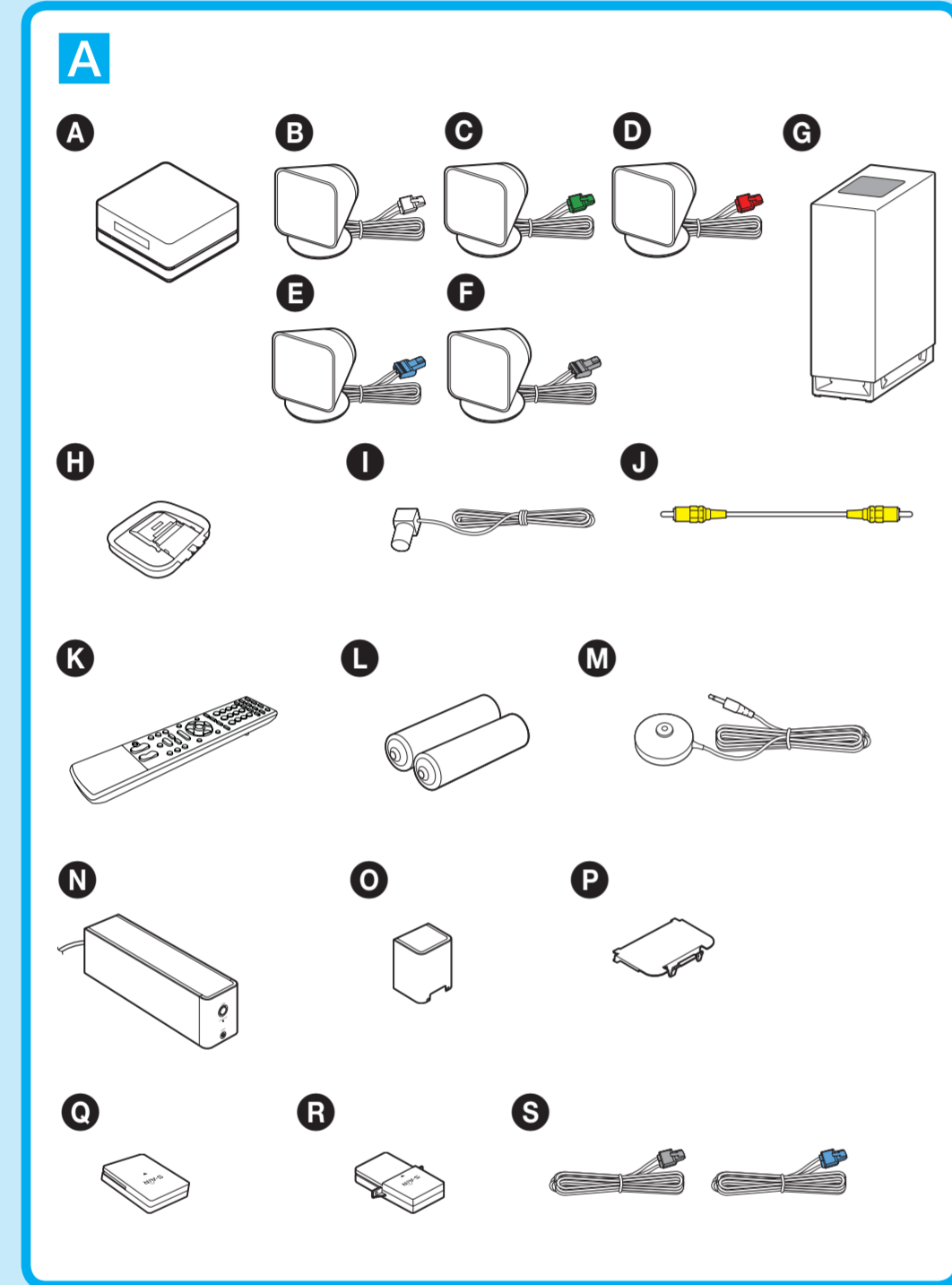
Snelstartgids

Om snel van dit systeem te genieten, volgt u de aanwijzingen in deze Snelstartgids.

Zie voor nadere details de volledige gebruiksaanwijzing.



© 2008 Sony Corporation Printed in Malaysia



Deutsch

A Auspacken

- A Steuereinheit
- B Linker Frontlautsprecher (weißer Anschluss, 4,5 m Kabel)
- C Mittellautsprecher (grüner Anschluss, 3,0 m Kabel)
- D Rechter Frontlautsprecher (roter Anschluss, 4,5 m Kabel)
- E Linker Surroundlautsprecher (blauer Anschluss, 5,0 m Kabel)
- F Rechter Surroundlautsprecher (grauer Anschluss, 5,0 m Kabel)
- G Subwoofer
- H MW-Rahmenantenne
- I UKW-Drahtantenne
- J Videokabel (gelb)
- K Fernbedienung
- L R6-Batterien (Größe AA) (2)
- M Kalibrierungsmikrofon
- N Surroundverstärker
- O Lautsprecherkabelabdeckung
- P Lautsprecherkabelhalterung
- Q Funk-Transceiver
- R Funksender
- S Lautsprecherkabel (für Surroundlautsprecher, nur für verkabelte Verbindung) (2)

B Positionierung der Lautsprecher

Um den optimalen Surroundsound zu gewährleisten, sollten alle Lautsprecher außer dem Subwoofer im gleichen Abstand von der Hörposition aufgestellt werden (1). Es wird empfohlen, den Subwoofer so aufzustellen (2).

Hinweis
Bildverzerrungen auf dem Fernseherbildschirm können je nach Position des Subwoofers auftreten. In diesem Fall den Subwoofer weiter entfernt vom Fernseher aufstellen.

- 3 Soll der Subwoofer vor dem Frontlautsprecher aufgestellt werden, so muss der Abstand weniger als 0,5 m betragen.
- 4 Ein einwandfreier Bassklang ist nicht unbedingt gegeben, wenn der Subwoofer außerhalb gestellt wird³⁾. Der Abstand muss von der Hörposition angepasst werden.
- 5 Keine Gegenstände auf der Oberseite des Subwoofers abstellen, an der die Lautsprechereinheit installiert ist.
- 6 Den Subwoofer nicht unter einen Schreibtisch oder in einen Schrank (oder vergleichbarem) stellen.
- 7 Den Subwoofer nicht hinter sperrigen Gegenständen, wie z.B. dem Fernseher usw. aufstellen. Dies beeinträchtigt den Mittelbereichsklang.

C Einstecken des Funksenders/Transceivers

Einsetzen des Funksenders in das S-AIR-Hauptgerät (Subwoofer)

- 1 Entfernen Sie die Schraube von der Schlitzabdeckung, auf der sich der Warnhinweis befindet, und nehmen Sie die Schlitzabdeckung ab.
- 2 Den Funksender einstecken.
- 3 Bitte benutzen Sie die vorher entfernten Schrauben, um den Funksender zu befestigen.

Setzen Sie den Funk-Transceiver in das untergeordnete S-AIR-Gerät (Surroundverstärker) ein.

D Anschließen der Lautsprecher

- Vor dem Anschluss der Lautsprecher stellen Sie den Subwoofer auf eine feste Arbeitsfläche, die breiter als der Subwoofer ist.
- Bitte legen Sie ein weiches Tuch auf die Arbeitsfläche, um die Oberfläche des Subwoofers vor Beschädigungen zu schützen.
- Schließen Sie die Front- und Mittellautsprecher an den Subwoofer an, während die Surroundlautsprecher an den Surroundverstärker angeschlossen werden. Die Anschlüsse der Lautsprecherkabel haben die selbe Farbe wie die entsprechenden Verbindungsbuchsen.
- Markieren Sie Ihre Lautsprecher so, dass Sie sich jeder Lautsprecherposition sicher sind.

E Anschließen der Anlage und des Fernsehgeräts

Diese Verkabelung stellt die grundlegende Verbindung von Anlage und Fernsehgerät dar. Ein Audiokabel (rot/weiß) ist nicht mitgeliefert.

³⁾ Vergewissern Sie sich, dass das Netzkabel (Netzstromleitung) zuletzt angeschlossen wird.

Nederlands

A Uitpakken

- A Discspeler
- B Linker voorluidspreker (witte stekkerbus, 4,5 m snoer)
- C Middenluidspreker (groene stekkerbus, 3,0 m snoer)
- D Rechter voorluidspreker (rode stekkerbus, 4,5 m snoer)
- E Linker surroundluidspreker (blauwe stekkerbus, 5,0 m snoer)
- F Rechter surroundluidspreker (grijze stekkerbus, 5,0 m snoer)
- G Subwoofer
- H AM-kaderantenne
- I FM-draadantenne
- J Videosnoer (geel)
- K Afstandsbediening
- L R6 (type AA) batterijen (2)
- M Ijkingsmicrofoon
- N Surround-versterker
- O Luidsprekersnoerdekset
- P Luidsprekersnoerhouder

B Opstellen van de luidsprekers

Voor de best klinkende surround-sound moeten alle luidsprekers behalve de subwoofer op gelijke afstand van uw luisterplaats worden opgesteld (1). Het is aanbevolen de subwoofer op te stellen in het gebied (2).

Opmerking
Als de subwoofer te dicht bij de televisie staat, kunnen de beelden op het scherm vervormen. In dat geval plaatst u de subwoofer iets verder van de televisie weg.

³⁾ Als het nodig is de subwoofer voor de voorluidsprekers te plaatsen, zorgt u dan dat de afstand ertussen niet meer is dan 0,5 meter³⁾.

- 4 De basweergave kan tegenvallen als de subwoofer nogal ver naar buiten³⁾ staat. Dan kunt u door bijstellen van de afstand tot uw luisterplaats de beste opstelling bepalen.
- 5 Plaats geen voorwerpen bovenop het midden van de subwoofer, waar de luidspreker zit.
- 6 Plaats de subwoofer niet onder een tafel of bureau of in een kast.
- 7 Zet de subwoofer niet achter een groot obstakel, zoals een televisietoestel e.d. De middentonen zullen daardoor worden belemmerd.

C Insteken van de draadloze zender/zendontvanger

Steek de draadloze zenderontvanger in de S-AIR-signaalontvanger (de surround-versterker).

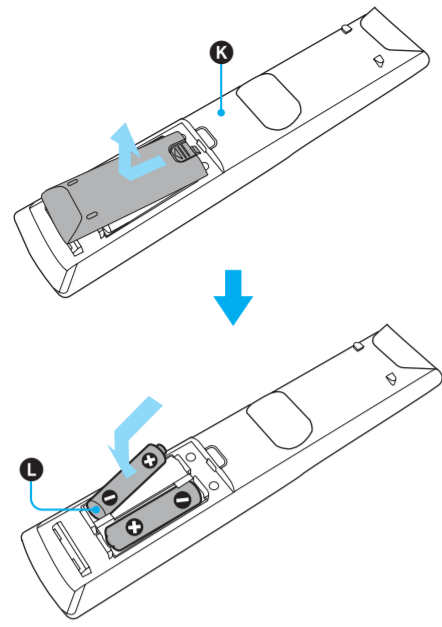
D Aansluiten van de luidsprekers

- Voor het aansluiten van de luidsprekers plaatst u de subwoofer op een stabiel werkoppervlak dat groter is dan de subwoofer zelf.
- Leg eerst een deken of een zachte doek op het werkoppervlak, om de afwerking van de subwoofer niet te beschadigen.
- Sluit de voorluidsprekers en de middenluidspreker aan op de subwoofer, en de surroundluidsprekers op de surround-versterker. De stekkers van de luidsprekersnoeren zijn dezelfde kleur als de aansluitbusen waarop ze moeten worden aangesloten.
- Markeer uw luidsprekers, zodat u zich niet vergist in de opstelling van elke luidspreker.

E Het systeem aansluiten op de TV

Deze aansluiting vormt de primaire aansluitmethode van het systeem op uw TV. Een audio-aansluitsnoer (rood/wit) is niet bijgeleverd.

³⁾ Sluit altijd het netsnoer (de stroomvoorziening) pas als laatste aan.

F**Deutsch****F Die Batterien einlegen**

- K** Fernbedienung
- L** R6-Batterien (Größe AA) (2)

G Einrichten des Funksystems

Der Subwoofer überträgt den Ton an den Surroundverstärker, der mit den Surroundlautsprechern verbunden ist. Um eine Tonübertragung aufzubauen, führen Sie die folgenden Schritte aus.

- 1** Drücken Sie **I/⏻** am Steuerungsgerät.
Die Anlage schaltet ein.
- 2** Versichern Sie sich, dass der SURROUND SELECTOR-Schalter des Surroundverstärkers auf SURROUND gestellt ist.
- 3** Stellen Sie den S-AIR ID-Schalter des Surroundverstärkers auf A.
- 4** Drücken Sie POWER am Surroundverstärker.
Die POWER/ON LINE-Anzeige wird grün.

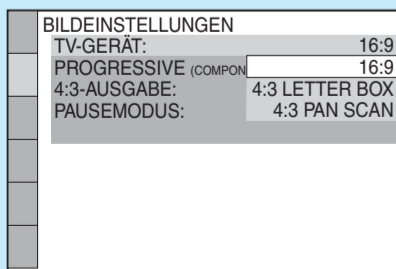
Nach dem Verbinden und Einstellen können sie die Abdeckung am Surroundverstärker anbringen, das sieht ordentlicher aus und Sie können auch überzählige Lautsprecherkabel verstauen.

- 1** Befestigen Sie die Lautsprecherkabelabdeckung durch Einschieben entlang der Nut an den Kanten des Surroundverstärkers.
Schieben Sie die Lautsprecherkabelabdeckung ein, bis sie hörbar einrastet. Drehen Sie den Surroundverstärker um und verstauen Sie die Kabel in der Lautsprecherkabelabdeckung.
- 2** Stecken Sie die Verschlüsse des Lautsprecherkabelhalters in die Schlitz der Lautsprecherkabelabdeckung und drücken Sie sie in Position.

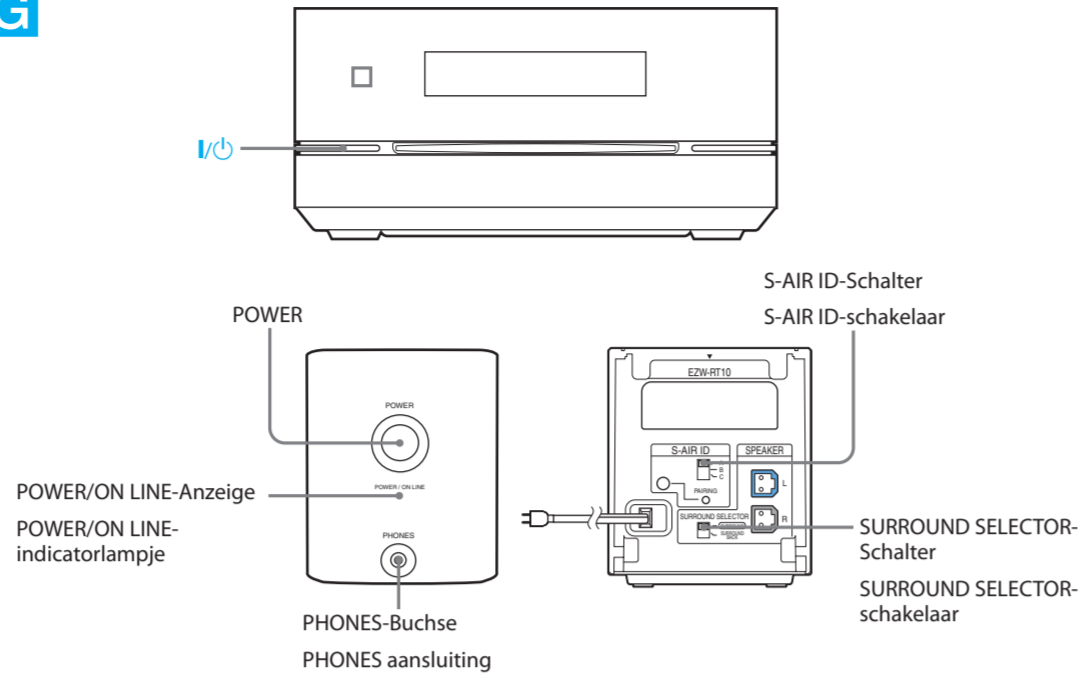
H Die Schnelleinrichtung ausführen**Hinweis**

- Die dargestellten Objekte sind je nach dem Gebiet unterschiedlich.

- 1** Schalten Sie den Fernseher ein.
- 2** Drücken Sie **I/⏻** am Steuergerät und POWER am Surroundverstärker.
Die Anlage schaltet ein.
- 3** Stellen Sie den Eingangswähler Ihres Fernsehgerätes so ein, dass das Anlagensignal auf dem Fernseherbildschirm angezeigt wird
[Drücken Sie [ENTER], um die SCHNELL-KONFIGURATION zu starten.] erscheint am unteren Rand des Fernseherbildschirms. Sollte diese Nachricht nicht erscheinen, gehen Sie zurück auf das Menü Schnelleinrichtung und führen Sie den Schritt erneut aus. Einzelheiten siehe Bedienungsanleitung. „Die Schnelleinrichtungsanzeige wieder aufrufen“ in „Schritt 4: Die Schnelleinrichtung ausführen“.
- 4** Drücken Sie auf **⊖**, ohne eine Disc einzuschieben.
Die Setup-Anzeige zur Auswahl der Sprache der Bildschirmanzeige erscheint auf dem Fernseh Bildschirm.
- 5** Zum Auswählen einer Sprache **↕/↔** drücken.
Das System zeigt Menü und Untertitel in der gewählten Sprache an.
- 6** Drücken Sie **⊖**.
Die Setup-Anzeige zur Auswahl des Bildseitenformats des anzuschließenden Fernsehers erscheint.



- 7** Drücken Sie **↕/↔**, um die Ihrem Fernseher entsprechenden Einstellungen zu wählen.
 - Wenn Sie einen Breitbildfernseher oder einen 4:3 Standardfernseher mit Breitbildmodus besitzen [16:9]
 - Wenn Sie einen 4:3 Standardfernseher besitzen [4:3 LETTER BOX] oder [4:3 PAN SCAN]

G

- 8** Drücken Sie **⊖**.
Die Anzeige [AUTOM. KALIBRIER.] erscheint.
- 9** Schließen Sie das Kalibrierungsmikrofon (**M**) an die ECM-AC2-Buchse auf der Rückseite der Steuerungseinheit an, und stellen Sie es in Ohrhöhe mit einem Stativ usw. (nicht mitgeliefert) auf. Die Front der Lautsprecher sollte auf das Kalibrierungsmikrofon ausgerichtet sein und zwischen den Lautsprechern und dem Kalibrierungsmikrofon sollten keine Gegenstände das Signal behindern.
- 10** Drücken Sie **↔/↕**, um [JA] auszuwählen, und drücken Sie dann **⊖**.
[AUTOM. KALIBRIER.] beginnt. Machen Sie während der Messung keine Geräusche.

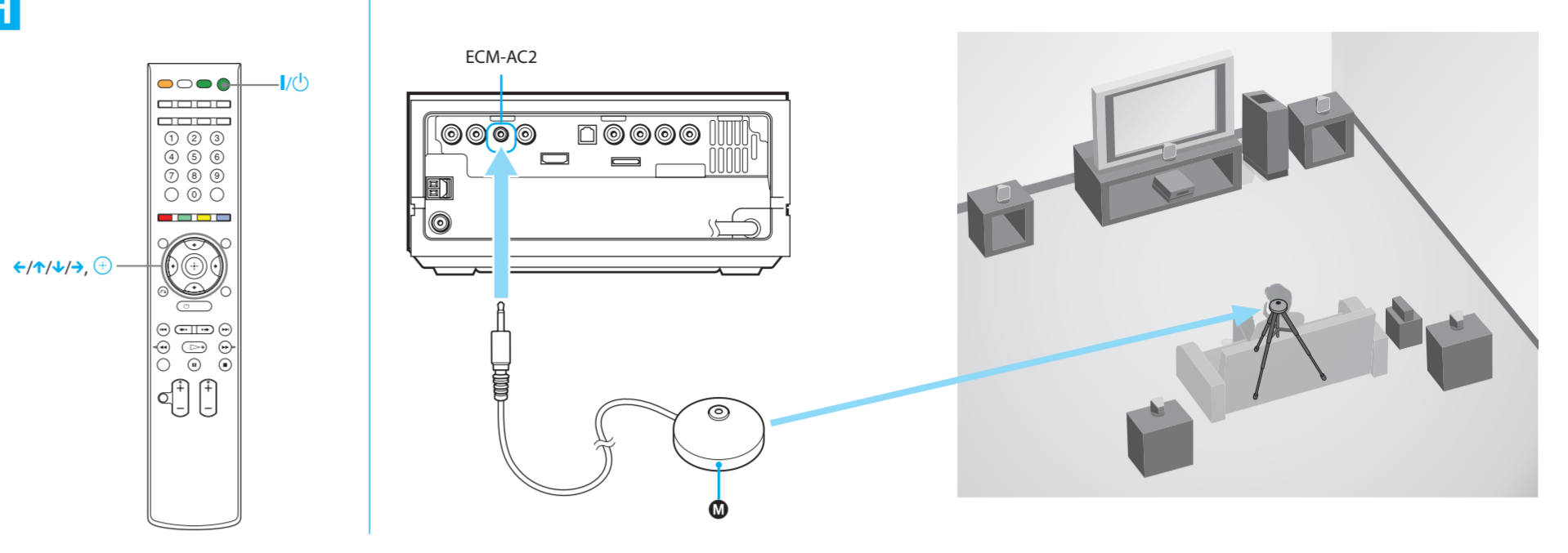
Hinweis

- Ein lauter Testton wird ausgegeben, wenn [AUTOM. KALIBRIER.] beginnt. Sie können die Lautstärke nicht verringern. Denken Sie bitte an Kinder und Nachbarn.

- 11** Das Kalibrierungsmikrofon ausstecken und **↔/↕** drücken, um [JA] auszuwählen.
- 12** Drücken Sie **⊖**.
Die Schnelleinrichtung ist fertig. Alle Verbindungen und Setup-Prozesse wurden ausgeführt.

Hinweis

- Sollte die Messung fehlschlagen, beachten Sie die ausgegebene Nachricht und versuchen Sie es erneut [AUTOM. KALIBRIER.].

H**Nederlands****F Batterijen inleggen**

- K** Afstandsbediening
- L** R6 (type AA) batterijen (2)

G Opzetten van een draadloos systeem

De subwoofer verzendt geluidsignalen naar de surround-versterker die is aangesloten op de surround-luidsprekers. Voor het instellen van de geluidsoverdracht gaat u als volgt te werk.

- 1** Druk op **I/⏻** op de discspeler.
Het apparaat wordt ingeschakeld.
- 2** Zorg dat de SURROUND SELECTOR-schakelaar van de surround-versterker staat ingesteld op SURROUND.
- 3** Stel de S-AIR ID-schakelaar van de surround-versterker in op A.
- 4** Druk op POWER van de surround-versterker.
Het POWER/ON LINE-indicatorlampje licht groen op.

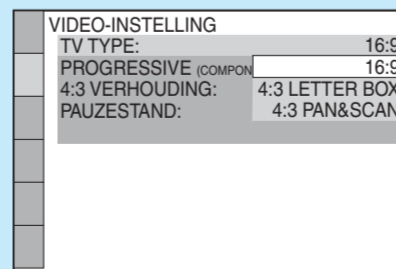
Na het aansluiten en instellen kunt u het deksel op de surround-versterker aanbrengen, om overbodige luidsprekersnoeren weg te bergen.

- 1** Breng het luidsprekersnoerdeksel aan door het omlaag te schuiven langs de groeven aan weerszijden van de surround-versterker.
Druk het luidsprekersnoerdeksel omlaag totdat u een klik hoort. Plaats de surround-versterker ondersteboven en berg de luidsprekersnoer op in de ruimte onder het luidsprekersnoerdeksel.
- 2** Steek de nokken van de luidsprekersnoerhouder in de uitsparingen van het luidsprekersnoerdeksel en druk de houder vast.

H Maken van de snelstart-instellingen**Opmerking**

- De getoonde onderdelen kunnen per verkoopgebied ietwat verschillen.

- 1** Schakel de TV in.
- 2** Druk op de **I/⏻**-toets op de discspeler en de POWER-toets op de surround-versterker.
Het apparaat wordt ingeschakeld.
- 3** Zet de ingangskeuzeschakelaar van uw TV zo dat het signaal van dit systeem wordt weergegeven op het TV-scherm.
[Druk op [ENTER] voor snelle instelling.] verschijnt onderaan op het TV-scherm. Als deze mededeling niet verschijnt, zorgt u dan voor weergave van de snelstartinstellingen en doe het bovenstaande opnieuw. Zie voor nadere details de bedieningsaanwijzingen voor: "Weer laten verschijnen van het snelstartscherm" onder "Stap 4: Maken van de snelstart-instellingen".
- 4** Druk op **⊖** zonder een disc te plaatsen.
Het instelscherm voor keuze van de taal voor de beeldschermaanduidingen verschijnt op het TV-scherm.
- 5** Druk op **↕/↔** om een taal te kiezen.
Het systeem toont daarna het menu en de ondertiteling in de gekozen taal.
- 6** Druk op **⊖**.
Vervolgens verschijnt het instelscherm voor keuze van de beeldverhouding van de TV-weergave.



- 7** Druk op **↕/↔** om de instelling te kiezen die het best voldoet met uw TV-toestel.
 - Als u beschikt over een breedbeeld-TV of een 4:3 standaard-TV met een breedbeeldfunctie [16:9]
 - Als u beschikt over een 4:3 standaard-TV [4:3 LETTER BOX] of [4:3 PAN&SCAN]

- 8** Druk op **⊖**.
Het [AUTOKALIBRATIE] ijkings scherm verschijnt.
- 9** Sluit de ijkingsmicrofoon (**M**) aan op de ECM-AC2 aansluiting aan de achterkant van de discspeler en zet de microfoon op oorhoogte met behulp van een statief e.d. (niet bijgeleverd).
De voorkant van elke luidspreker moet op de ijkingsmicrofoon gericht zijn en er mag geen obstakel zijn tussen de luidsprekers en de ijkingsmicrofoon.
- 10** Druk op **↔/↕** om in te stellen op [JA] en druk dan op **⊖**.
De [AUTOKALIBRATIE] ijkning begint. Zorg dat de kamer stil is tijdens de meting.

Opmerking

- Er wordt een luide testtoon weergegeven wanneer de [AUTOKALIBRATIE] begint. Het is niet mogelijk de geluidsterkte te verminderen. Houd rekening met kleine kinderen en uw burens.

- 11** Maak de ijkingsmicrofoon los en druk op **↔/↕** om in te stellen op [JA].
- 12** Druk op **⊖**.
Hiermee zijn de stelstartinstellingen voltooid. Alle aansluitingen en de vereiste instellingen zijn compleet.

Opmerking

- Als de meting mislukt, volgt u de aanwijzingen die verschijnen en probeert u de [AUTOKALIBRATIE] ijkning opnieuw.