

# AC Adaptor

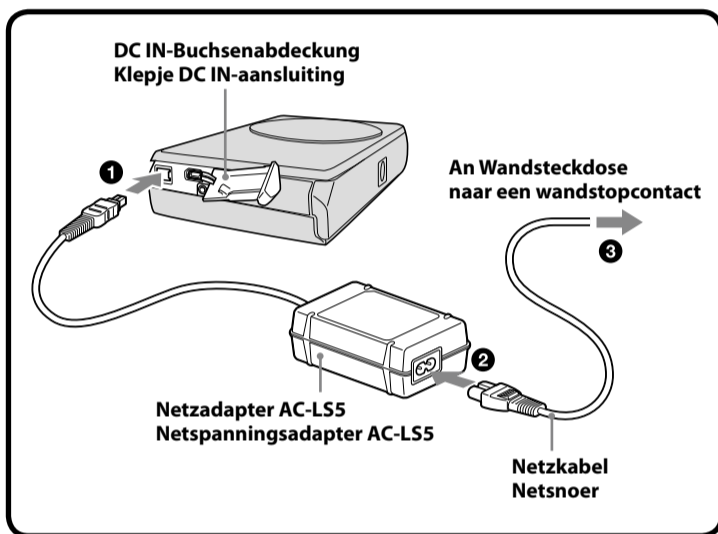
Bedienungsanleitung  
Gebruiksaanwijzing  
Istruzioni per l'uso  
Manual de instruções

## AC-LS5

© 2009 Sony Corporation Printed in Japan



4 1 6 1 2 7 1 2 2 0



## Deutsch

Herzlichen Glückwunsch zum Kauf dieses Sony Netzteils.

Vor dem Betrieb dieses Netzteils lesen Sie die Bedienungsanleitung gründlich durch und bewahren sie zum Nachschlagen auf.

## Vorsicht

Um Feuer und elektrische Schlaggefahr zu vermeiden, darf der Netzadapter weder Regen noch sonstiger Feuchtigkeit ausgesetzt werden.

Um einen elektrischen Schlag zu vermeiden, darf das Gehäuse nicht geöffnet werden.

Überlassen Sie Wartungsarbeiten stets nur einem Fachmann.

### Für Kunden in Europa

**Entsorgung von gebrauchten elektrischen und elektronischen Geräten (anzuwenden in den Ländern der Europäischen Union und anderen europäischen Ländern mit einem separaten Sammelsystem für diese Geräte)**

Das Symbol auf dem Produkt oder seiner Verpackung weist darauf hin, dass dieses Produkt nicht als normaler Haushaltsabfall zu behandeln ist, sondern an einer Annahmestelle für das Recycling von elektrischen und elektronischen Geräten abgegeben werden muss. Durch Ihren Beitrag zum korrekten Entsorgen dieses Produkts schützen Sie die Umwelt und die Gesundheit Ihrer Mitmenschen. Umwelt und Gesundheit werden durch falsches Entsorgen gefährdet. Materialrecycling hilft, den Verbrauch von Rohstoffen zu verringern. Weitere Informationen über das Recycling dieses Produkts erhalten Sie von Ihrer Gemeinde, den kommunalen Entsorgungsbetrieben oder dem Geschäft, in dem Sie das Produkt gekauft haben.

< Hinweis für Kunden in Ländern, in denen EU-Richtlinien gelten >

Der Hersteller dieses Produkts ist Sony Corporation, 1-7-1 Konan Minato-ku Tokyo, 108-0075, Japan. Autorisierter Vertreter für EMV und Produktsicherheit ist die Sony Deutschland GmbH, Hedelfinger Strasse 61, 70327 Stuttgart, Deutschland. Für Fragen im Zusammenhang mit Kundendienst oder Garantie wenden Sie sich bitte an die in den separaten Kundendienst- oder Garantieunterlagen genannten Adressen.

## AC-LS5 kann wie folgt verwendet werden

Der AC-LS5 ist ein 4,2 V Netzteil für Stromversorgung vom Stromnetz (Steckdose) durch diesen Adapter zum Betrieb der Digitalkamera oder zum Aufladen eines Akkus in einer Digitalkamera mit Ladefunktion. Sie können dieses Gerät nicht zum Aufladen durch direktes Anschließen an einen Akku verwenden.

## Hinweise zum Betrieb

**Der Adapter ist nicht staubdicht, nicht wasserdicht und nicht spritzwassergeschützt.**

## Haftung

Wenn die Aufnahme oder Wiedergabe auf Grund einer Fehlfunktion nicht richtig ausgeführt wurde, besteht kein Anspruch auf Entschädigung.

## Sonstige Hinweise

- Solange der Netzadapter an der Wandsteckdose angeschlossen ist, fließt stets ein geringer Strom.
- Trennen Sie bei längerer Nichtverwendung den Netzadapter von der Wandsteckdose ab. Zum Abtrennen fassen Sie stets am Stecker und niemals am Kabel an.
- Betreiben Sie den Netzadapter auf keinen Fall, wenn er fallen gelassen wurde oder wenn das Netzkabel beschädigt ist.
- Schließen Sie den Netzadapter an einer Wandsteckdose an, die sich in der Nähe befindet, damit sie ihn bei einer Störung sofort abtrennen können.
- Das Typenschild mit Angabe der Betriebsspannung, der Leistungsaufnahme usw. befindet sich an der Unterseite.
- Stellen Sie sicher, dass keine metallischen Gegenstände in Berührung mit den Metallteilen dieses Geräts oder des Verbindungskabels kommen. Wenn das passiert, kann ein Kurzschluss auftreten, und dieses Gerät kann beschädigt werden.
- Achten Sie stets darauf, daß die Metallkontakte sauber sind.
- Bauen Sie den Adapter nicht auseinander, und nehmen Sie keine Modifikationen vor.
- Stoßen Sie den Adapter nirgends an, und lassen Sie ihn nicht fallen.
- Der Adapter erwärmt sich normalerweise beim Betrieb.
- Halten Sie den Adapter von MW-Empfängern fern, da er den Empfang stören kann.
- Halten Sie den Adapter von:
  - Hitze und großer Kälte;
  - Staub und Schmutz;
  - Feuchtigkeit;
  - Vibrationen fern.
- Halten Sie den Adapter von Heizungen fern und legen Sie ihn nicht aufs Armaturenbrett und auch nicht an andere Stellen, die direktem Sonnenlicht ausgesetzt ist, da er sich sonst verformen kann.
- Verwenden Sie den Netzadapter nicht zwischen Wand und Möbel oder sonstigen engen Plätzen.
- Nach der Verwendung ziehen Sie das Netzkabel von der Steckdose, indem Sie am Stecker dieses Geräts ziehen.

Bei weiterführenden Fragen wenden Sie sich bitte an den nächsten Sony Händler.

## Anschließen an eine Netzsteckdose zur Verwendung

Beachten Sie auch die Bedienungsanleitung dieses Geräts (Digitalkamera usw.), das Sie verwenden. Dieser Abschnitt beschreibt, wie dieses Gerät mit der DSC-W190 für Ihr Beispiel verwendet wird.

### Direktes Anschließen des Netzteils

Siehe Abbildung.

- 1 Öffnen Sie die DC IN-Buchsenabdeckung an der Digitalkamera und schließen Sie den Ausgangsstecker dieses Geräts an der DC IN-Buchse der Digitalkamera an.
- 2 Schließen Sie das Netzkabel am Netzteil an.
- 3 Schließen Sie das Netzkabel an der Netzsteckdose an.

## Technische Daten

|   |                             |
|---|-----------------------------|
| <b>Netzteil AC-LS5</b>                                    |                             |
| Eingangsstärke  | 100 V - 240 V AC 50/60 Hz   |
| Ausgangsstärke  | 4,2 V DC 1,7 A              |
| Betriebstemperatur  | 0 °C bis 40 °C              |
| Lagertemperatur   | -20 °C bis +60 °C           |
| Abmessungen   | Ca. 48 × 29 × 81 mm (B/H/T) |
| Gewicht   | Ca. 130 g                   |
| * Weitere technische Daten siehe Typenschild am Netzteil. |                             |

### Mitgeliefertes Zubehör

Netzteil (AC-LS5) (1)  
Netzkabel (1)  
Anleitungen

Änderungen bei Design und technischen Daten bleiben ohne vorherige Ankündigung vorbehalten.

### Zur Verwendung dieses Teils im Ausland

Sie können dieses Gerät in allen Ländern oder Regionen verwenden.

Schließen Sie das Netzteil nicht an einen Spannungswandler (Reisekonverter) für Auslandsreisen an. Dies kann zu Überhitzung und anderen Fehlfunktionen führen.

## Nederlands

Dank u voor het kopen van de Sony AC-adapter.

Voordat u de AC-adapter gebruikt, dient u deze handleiding grondig door te lezen en deze voor toekomstige naslag te bewaren.

## WAARSCHUWING

Zorg dat het apparaat niet wordt blootgesteld aan regen of vocht, om gevaar voor brand of een elektrische schok te vermijden. Open om dezelfde reden ook nooit de ombouw van het apparaat. Laat inwendig onderhoud over aan bevoegd vakpersoneel.

### Voor klanten in Europa

**Verwijdering van oude elektrische en elektronische apparaten (Toepasbaar in de Europese Unie en andere Europese landen met gescheiden ophaalsystemen)**

Het symbool op het product of op de verpakking wijst erop dat dit product niet als huishoudelijk afval mag worden behandeld. Het moet echter naar een plaats worden gebracht waar elektrische en elektronische apparatuur wordt gerecycled. Als u ervoor zorgt dat dit product op de correcte manier wordt verwijderd, voorkomt u voor mens en milieu negatieve gevolgen die zich zouden kunnen voordoen in geval van verkeerde afvalbehandeling. De recycling van materialen draagt bij tot het vrijwaren van natuurlijke bronnen. Voor meer details in verband met het recyclen van dit product, neemt u contact op met de gemeentelijke instanties, het bedrijf of de dienst belast met de verwijdering van huishoudafval of de winkel waar u het product hebt gekocht.

< Kennisgeving voor klanten in de landen waar EU-richtlijnen van toepassing zijn >

De fabrikant van dit product is Sony Corporation, 1-7-1 Konan Minato-ku Tokyo, 108-0075 Japan. De geautoriseerde vertegenwoordiger voor EMC en productveiligheid is Sony Deutschland GmbH, Hedelfinger Strasse 61, 70327 Stuttgart, Duitsland. Voor kwesties met betrekking tot service of garantie kunt u het adres in de afzonderlijke service- en garantiedocumenten gebruiken.

## AC-LS5 kan als volgt worden gebruikt

De AC-LS5 is een 4.2V AC-adapter voor het leveren van stroom vanaf de stroomvoorziening (stopcontact) via de adapter voor werking van de digitale fotocamera of voor het opladen van een accu in een digitale fotocamera met een ingebouwde oplaadfunctie. U kunt dit apparaat niet gebruiken voor opladen door de accu er direct op aan te sluiten.

## Opmerkingen betreffende het gebruik

**Dit toestel is niet ontworpen om waterdicht, spatbestendig of stofbestendig te zijn.**

### Garantie bij de opname

Er kan geen schadevergoeding worden geëist voor weergave of opname die mislukt door een gebrekkige werking van dit toestel.

### Overige punten

- Zolang de stekker van de netspanningsadapter in het stopcontact zit, vloeit er een minieme hoeveelheid stroom naar de netspanningsadapter.
- Trek de stekker uit het stopcontact als u denkt het apparaat geruime tijd niet te gebruiken. Voor het verwijderen van het netsnoer uit het stopcontact, dient u aan de stekker te trekken. Trek nooit aan het snoer.
- Gebruik de batterijlader in geen geval als het snoer beschadigd is, of als er sprake kan zijn van inwendige schade door een val e.d.
- Gebruik het apparaat in de buurt van een stopcontact. Op die manier kan de stekker snel uit het stopcontact worden getrokken om het apparaat af te zetten wanneer er tijdens de werking iets gebeurt.
- Aan de onderzijde van het apparaat bevindt zich een naamplaatje met de voornaamste gegevens, zoals bedrijfsspanning, stroomverbruik, enz.
- Zorg ervoor dat er niets van metaal in contact komt met de metalen contactpunten van dit apparaat of met de aansluitkabel. Als dat gebeurt kan er kortsluiting optreden en dit apparaat beschadigd raken.
- Houd de metalen contactpunten altijd goed schoon.
- Probeer in geen geval het apparaat te demonteren.
- Behoed het apparaat voor mechanische schokken of trillingen en laat het niet vallen.
- Tijdens gebruik zal het apparaat warm worden. Dit is normaal en duidt niet op storing.
- Houd de netspanningsadapter tijdens gebruik uit de buurt van AM radioontvangers, aangezien het apparaat storing in de radio-ontvangst kan veroorzaken.
- Zet de netspanningsadapter niet op plaatsen waar deze blootstaat aan:
  - Extreem hoge of lage temperaturen;
  - Veel stof of vuil;
  - Regen of vocht;
  - Mechanische schokken of trillingen.
- Plaats dit apparaat niet te dicht bij een warmtebron of in de volle zon op het dashboard van de auto, want het apparaat kan door hitte vervormen en/of defect raken.
- Gebruik de netspanningsadapter niet in een krappe, nauw omsloten ruimte, zoals tussen een meubelstuk en de wand.
- Na gebruik dient u dit product te ontkoppelen van de stroomvoorziening door de stroomstekker uit het stopcontact te halen.

Mocht u problemen hebben met het apparaat, trek dan de stekker uit het stopcontact en neem contact op met uw dichtstbijzijnde Sony handelaar.

## Aansluiten op het stopcontact voor gebruik

Raadpleeg ook de gebruiksinstructies van het toestel (Digitale fotocamera) die u gebruikt. Dit gedeelte beschrijft hoe u dit apparaat gebruikt met de DSC-W190 als voorbeeld.

### De AC-adapter er direct op aansluiten

Zie afbeelding.

- 1 Open de DC IN -aansluitingklep op de digitale fotocamera en sluit de aanvoerstekker van dit apparaat aan op de DC IN -aansluiting op de digitale fotocamera.
- 2 Sluit het AC-stroomsnoer aan op de AC-adapter.
- 3 Sluit het AC-stroomsnoer aan op het stopcontact.

## Technische gegevens

|   |                                  |
|---|----------------------------------|
| <b>AC-adapter AC-LS5</b>                                      |                                  |
| Ingangsvoltage  | 100 V - 240 V AC 50/60 Hz        |
| Uitgangsvoltage   | 4.2 V DC 1.7 A                   |
| Gebruikstemperatuur   | 0 °C tot 40 °C                   |
| Opslagtemperatuur   | -20 °C tot +60 °C                |
| Afmetingen  | ongeveer 48 × 29 × 81 mm (b/h/d) |
| Gewicht   | ongeveer 130 g                   |
| * Zie het etiket op de AC-adapter voor overige specificaties. |                                  |

### Bijgeleverde toebehoren

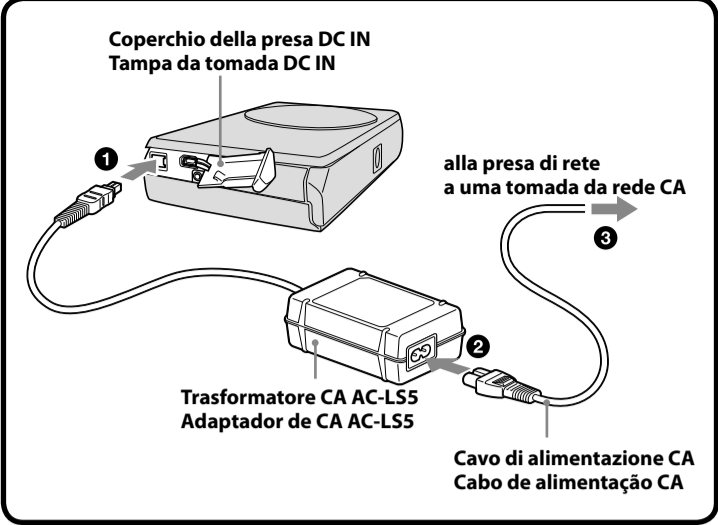
AC-adapter (AC-LS5) (1)  
AC stroomsnoer (1)  
Handleiding en documentatie

Wijzigingen in ontwerp en technische gegevens voorbehouden, zonder kennisgeving.

### Voor gebruik van dit apparaat in het buitenland

U kunt dit apparaat in elk land of regio gebruiken.

Sluit de AC-adapter niet aan op een voltageadapter (reisstekker) voor internationaal reizen. Dit kan resulteren in oververhitting of een andere storing.



## Italiano

Innanzi tutto grazie per avere acquistato questo adattatore CA Sony.

Prima di usarlo raccomandiamo di leggere con attenzione il presente manuale e quindi di conservarlo per ogni futura necessità.

## ATTENZIONE

Per evitare il pericolo di incendi o scosse elettriche, non esporre l'apparecchio alla pioggia o all'umidità.

Per evitare scosse elettriche, non aprire il rivestimento.

Per la manutenzione rivolgersi esclusivamente a personale qualificato.

### Per i clienti in Europa



**Trattamento del dispositivo elettrico od elettronico a fine vita (applicabile in tutti i paesi dell'Unione Europea e in altri paesi europei con sistema di raccolta differenziata)**
Questo simbolo sul prodotto o sulla confezione indica che il prodotto non deve essere considerato come un normale rifiuto domestico, ma deve invece essere consegnato ad un punto di raccolta appropriato per il riciclo di apparecchi elettrici ed elettronici. Assicurandovi che questo prodotto sia smaltito correttamente, voi contribuirete a prevenire potenziali conseguenze negative per l'ambiente e per la salute che potrebbero altrimenti essere causate dal suo smaltimento inadeguato. Il riciclaggio dei materiali aiuta a conservare le risorse naturali. Per informazioni più dettagliate circa il riciclaggio di questo prodotto, potete contattare l'ufficio comunale, il servizio locale di smaltimento rifiuti oppure il negozio dove l'avete acquistato.

**< Avviso per i clienti residenti nei paesi che applicano le direttive UE >**

Questo prodotto è realizzato da Sony Corporation, 1-7-1 Konan Minato-ku Tokyo, 108-0075 Giappone. Il Rappresentante autorizzato per la conformità alle direttive EMC e per la sicurezza dei prodotti è Sony Deutschland GmbH, Hedelfinger Strasse 61, 70327 Stuttgart, Germania. Per qualsiasi questione relativa all'assistenza o alla garanzia, consultare gli indirizzi forniti a parte nei relativi documenti.

## Scopi d'uso dell'AC-LS5

L'AC-LS5 è un adattatore CA da 4,2 V da usare per alimentare una fotocamera digitale o caricare la batteria delle fotocamere provviste della funzione di ricarica. Non lo può usare per ricaricare la batteria mediante collegamento diretto.

## Note sull'uso

**Questa unità non è a prova di polvere, né a prova di spruzzi né impermeabile.**

### Garanzia per il contenuto della registrazione

Il contenuto della registrazione non può essere compensato se la registrazione o la riproduzione non viene eseguita a causa di problemi di funzionamento di questo apparecchio.

### Altro

- Una quantità trascurabile di corrente elettrica fluisce al adattatore CA fintanto che il adattatore CA è collegato ad una presa di corrente.
- Scollegare l'apparecchio dalla presa di corrente se non viene usato per lunghi periodi. Per scollegare il cavo, tirare afferrando la spina. Non tirare mai tenendo il cavo.
- Non usare l'apparecchio con un cavo danneggiato o dopo che è caduto o è stato danneggiato.
- Usare questo apparecchio vicino ad una presa di corrente. Questo serve a garantire che la spina del cavo di alimentazione possa essere scollegata immediatamente dalla presa di corrente per interrompere l'alimentazione in caso si presentino anomalie durante l'uso.
- La piastrina indicante la tensione operativa, il consumo, ecc. si trova sul fondo.
- Si deve evitare che le parti metalliche dell'adattatore o il cavo di alimentazione vadano a contatto con altri corpi metallici. Ciò potrebbe infatti dar luogo a un cortocircuito o al danneggiamento dell'adattatore stesso.
- Tenere sempre puliti i contatti metallici.
- Non smontare o convertire l'apparecchio.
- Non applicare scosse meccaniche all'apparecchio e non lasciarlo cadere.
- Mentre l'apparecchio è in uso si riscalda, ma questo è normale.
- Tenere l'apparecchio lontano da ricevitori AM, perché disturba la ricezione AM.
- Non collocare l'apparecchio in luoghi:
  - molto caldi o freddi
  - polverosi o sporchi
  - molto umidi
  - con vibrazioni.
- Se si colloca questo apparecchio in luoghi esposti alla luce solare diretta, come sul cruscotto, o vicino ad apparati di riscaldamento possono essere causate deformazioni o problemi di funzionamento di questo apparecchio.
- Non utilizzare questo adattatore CA mentre si trova in uno spazio confinato, ad esempio tra la parete ed un mobile.
- Dopo l'uso si raccomanda di scollegare l'adattatore dalla presa elettrica facendo presa direttamente sulla spina.

In caso di problemi, scollegare il caricatterie e contattare il proprio rivenditore Sony.

## Procedura di collegamento alla presa elettrica

Si prega di vedere altresì le istruzioni per l'uso fornite con la fotocamera digitale. Questa sezione spiega come usare l'adattatore CA con, ad esempio, la fotocamera modello DSC-W190.

### Collegamento diretto dell'adattatore CA

**Vedere la figura.**

- Aprire il coperchio della presa DC IN della fotocamera e collegarvi la spina dell'adattatore.**
- Collegare il cavo di alimentazione CA all'adattatore.**
- Collegare il cavo di alimentazione CA alla presa elettrica di rete.**

## Caratteristiche tecniche

**Adattatore CA AC-LS5**

Corrente nominale d'ingresso 100 V -240 V CA, 50/60 Hz
Corrente nominale 4,2 V CC, 1,7 A
Temperatura d'impiego Da 0°C a 40°C
Temperatura di conservazione Da -20°C a +60°C
Dimensioni Circa 48 × 29 × 81 mm (l/a/p)
Peso Circa 130 g

\* Le altre caratteristiche sono riportate sull'etichetta applicata all'adattatore CA.

**Accessori inclusi**

Adattatore CA (AC-LS5) (1)
Cavo di alimentazione CA (1)
Corredo di documentazione stampata

Disegno e caratteristiche tecniche sono soggetti a modifiche senza preavviso.

### Per usare l'adattatore all'estero

Questo adattatore può essere usato ovunque nel mondo.

|   |
|---|
| <p>Questo adattatore CA non deve essere collegato ai comuni adattatori di tensione per i viaggi all'estero. Si potrebbe infatti verificare un surriscaldamento o un malfunzionamento.</p> |
|---|

## Português

Obrigado por ter adquirido o transformador de CA da Sony.

Antes de utilizar este transformador de CA, leia este manual na íntegra e guarde-o para futura consulta.

## ADVERTÊNCIA

Para evitar o risco de incêndio ou de choque elétrico, não exponha o aparelho à chuva nem à humidade.

Para evitar descargas eléctricas, não abra o aparelho.

Solicite assistência somente a técnicos especializados.

**Para os clientes na Europa**



**Tratamento de Equipamentos Eléctricos e Electrónicos no final da sua vida útil (Aplicável na União Europeia e em países Europeus com sistemas de recolha selectiva de resíduos)**
Este símbolo, colocado no produto ou na sua embalagem, indica que este não deve ser tratado como resíduo urbano indiferenciado. Deve sim ser colocado num ponto de recolha destinado a resíduos de equipamentos eléctricos e electrónicos. Assegurando-se que este produto é correctamente depositado, irá prevenir potenciais consequências negativas para o ambiente bem como para a saúde, que de outra forma poderiam ocorrer pelo mau manuseamento destes produtos. A reciclagem dos materiais contribuirá para a conservação dos recursos naturais. Para obter informação mais detalhada sobre a reciclagem deste produto, por favor contacte o município onde reside, os serviços de recolha de resíduos da sua área ou a loja onde adquiriu o produto.

**< Nota para os clientes nos países que apliquem as Directivas da UE >**

O fabricante deste produto é a Sony Corporation, 1-7-1 Konan Minato-ku Tokyo, 108-0075 Japan. O Representante Autorizado para EMC e segurança de produto é a Sony Deutschland GmbH, Hedelfinger Strasse 61, 70327, Stuttgart, Germany. Para questões acerca de serviço e acerca da garantia, consulte as moradas fornecidas em separado, nos documentos de serviço e garantia.

## O AC-LS5 pode ser utilizado do seguinte modo

O AC-LS5 é um transformador de CA de 4,2V destinado a fornecer energia a partir da rede eléctrica (tomada de parede), de modo a poder utilizar a máquina fotográfica digital ou a carregar uma bateria numa máquina fotográfica digital com a função de carregamento incorporada.

Não pode utilizar esta unidade para recarregar o dispositivo ligando-a directamente a uma bateria.

## Notas acerca da utilização

**Este aparelho não possui características gerais à prova de poeira, à prova de salpicos ou à prova de água.**

### Garantia do conteúdo gravado

O conteúdo das gravações não poderá ser compensado, se as gravações ou reproduções não forem efectuadas devido a um mau funcionamento deste aparelho.

### Outros

- Uma quantidade negligenciável de corrente eléctrica fluirá para o adaptador de CA enquanto este permanecer ligado numa tomada da rede.
- Desligue o aparelho da tomada da rede quando não for utilizá-lo por um intervalo longo. Para desligar o cabo de alimentação CA, puxe-o pela ficha. Nunca puxe pelo próprio fio.
- Não utilize o aparelho com um cabo avariado ou caso tenha sido derrubado ou avariado.
- Utilize este aparelho nas cercanias de uma tomada da rede para garantir que a ficha de alimentação possa ser imediatamente removida da tomada para desligar a alimentação, caso ocorra alguma anormalidade durante o seu uso.
- A placa indicativa da voltagem de funcionamento, consumo, etc. está localizada na base do aparelho.
- Certifique-se de que nada metálico entra em contacto com as peças metálicas desta unidade ou do cabo de ligação. Se entrar, pode ocorrer um curto-circuito e esta unidade pode ser danificada.
- Mantenha sempre as partes metálicas de contacto limpas.
- Não desmonte nem converta o aparelho.
- Não aplique choques mecânicos nem deixe cair o aparelho.
- Durante a utilização do aparelho, este torna-se quente. Entretanto, isto é normal.
- Mantenha o aparelho distante de receptores de AM, para que não cause distúrbios à recepção de AM.
- Não coloque o aparelho em locais:
  - Extremamente quentes ou frios;
  - Empoeirados ou sujos;
  - Muito húmidos;
  - Vibrantes.
- A colocação deste aparelho em locais sujeitos à luz solar directa, tais como em painéis de instrumentos ou nas cercanias de calefactores, poderá causar a sua deformação ou mau funcionamento.
- Não instale o adaptador de CA num espaço estreito; como por exemplo, entre uma parede e uma mobília.
- Após a sua utilização, desligue o produto da tomada de parede segurando na ficha de CA desta unidade.

Caso surja alguma dificuldade, desligue o aparelho da tomada da rede e consulte o seu agente Sony mais próximo.

## Ligar à tomada de parede para utilização

Consulte também o manual de instruções do dispositivo (máquina fotográfica digital) que está a utilizar. Esta secção descreve como utilizar esta unidade com a DSC-W190 como exemplo.

### Ligar o transformador de CA directamente

**Veja a ilustração.**

- Abra a tampa da tomada DC IN na máquina fotográfica digital e ligue a ficha de saída desta unidade à tomada DC IN na máquina fotográfica digital.**
- Ligue o cabo de corrente CA ao transformador de CA.**
- Ligue o cabo de corrente CA à tomada de parede.**

## Características técnicas

**Transformador de CA AC-LS5**

Entrada 100 V - 240 V CA 50/60 Hz
Saída 4,2 V CC 1,7 A
Temperatura de funcionamento 0 °C a 40 °C
Temperatura de armazenamento -20 °C a +60 °C
Dimensões Aprox. 48 × 29 × 81 mm (l/a/p)
Peso Aprox. 130 g

\* Consulte a etiqueta no transformador de CA para outras especificações.

**Itens incluídos**

Transformador de CA (AC-LS5) (1)

Cabo de corrente CA (1)

Documentos impressos

O design e as especificações estão sujeitos a alterações sem aviso prévio.

### Para utilizar esta unidade no estrangeiro

Pode utilizar esta unidade em qualquer país ou região.

|  |
|--|
| <p>Não ligue o transformador de CA a um transformador de tensão (conversor de viagem) para deslocações no estrangeiro. Isto pode resultar em sobreaquecimento ou outra avaria.</p> |
|--|