

Precautions

- Do not continuously use the speaker system beyond the peak power handling capacity.
- Keep recorded tapes, watches, and personal credit cards using magnetic coding away from the speaker system to protect them from damage caused by the magnets in the speakers.

If you cannot find an appropriate mounting location, consult your car dealer or your nearest Sony dealer before mounting.

Précautions

- Évitez de soumettre le système de haut-parleurs à une utilisation prolongée au-delà de la puissance de crête admissible.
- Gardez les bandes enregistrées, les montres et les cartes de crédit utilisant un système de codage magnétique à l'écart du système de haut-parleurs pour éviter tout dommage causé par les aimants des haut-parleurs.

Si vous ne pouvez pas trouver l'emplacement adéquat pour installer le système de haut-parleurs, consultez votre revendeur Sony ou le plus proche.

Precauciones

- Procure no utilizar el sistema de altavoces en forma continua con una potencia que sobrepase la potencia admisible.
- Mantenga alejados del sistema de altavoces las cintas grabadas, relojes o tarjetas de crédito con codificación magnética para evitar daños que posiblemente ocasionarían los imanes de los altavoces.

Si no encuentran un emplazamiento apropiado para el montaje, consulte al distribuidor de su automóvil o al distribuidor de Sony más próximo.

Sicherheitsmaßnahmen

- Verwenden Sie das Lautsprechersystem nicht kontinuierlich über der maximalen Belastbarkeit.
- Halten Sie brennbare, toxische, Ultraschall- und Kreditkarten mit Magnetcodierung von den Lautsprechern fern, um eine Beschädigung durch die Lautsprechermagnete zu vermeiden.

Si se encuentra un emplazamiento apropiado para el montaje, consulte al distribuidor de su automóvil o al distribuidor de Sony más próximo.

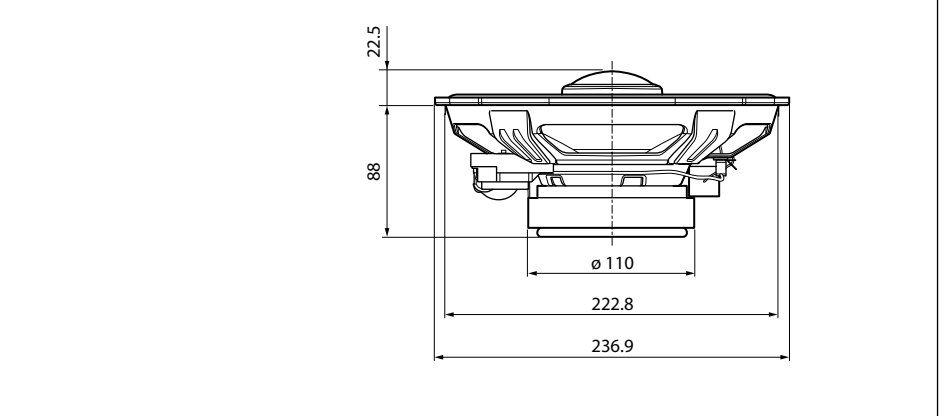
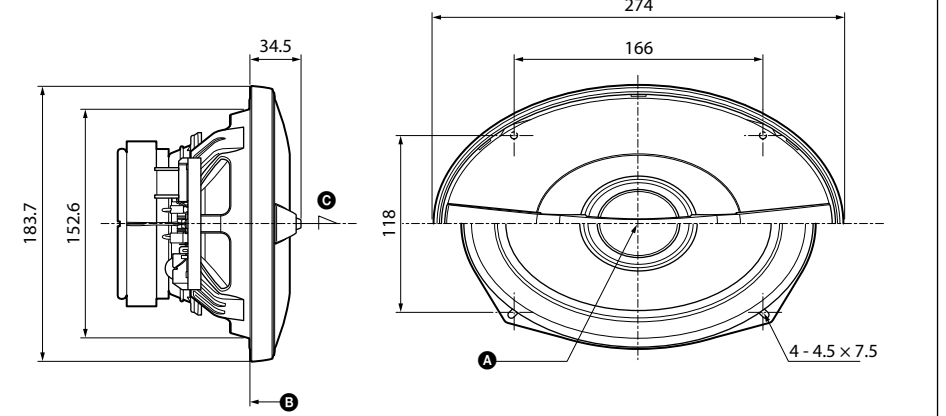
XS-GTR6920

©2011 Sony Corporation Printed in China

2-ПОЛОСНЫЙ ДИНАМИК
 Сделано во Китае
 Изготовитель: Sony Корпорейшн
 Адрес: 1-71 Комаи, Минато-ку, Токио 108-0075, Япония

2-ПОЛОСНЫЙ ДИНАМИК
 Сделано во Китае
 Изготовитель: Sony Корпорейшн
 Адрес: 1-71 Комаи, Минато-ку, Токио 108-0075, Япония

Dimensions
 Димензии
Dimensions
 Abmessungen
Dimensionen
 Abmessungen
Dimensionen
 Wymiar
Dimensjuni
 Dimensjuni
Размеры
 Размѐры



A Reference Point
B Reference Plane
C Reference Axis

Point de référence
Plano de referência
Bezugspunkt
Referenzpunkt
Referentepunt
Ponto de Referência
Plano di riferimentu
Punkt odniesienia
Punct de referință
Опорная точка
Опорна точка

Reference Plane
Plan de référence
Bezugsebene
Referenzsplan
Referentievlak
Plano de Referência
Plano di riferimentu
Płaszczyzna odniesienia
Plan de referință
Опорная плоскость
Опорна площина

Reference Axis
Axe de référence
Eje de referencia
Bezugsschse
Referenzsaxel
Referentiasxel
Eixo de Referência
Asse di riferimentu
Płaszczyzna odniesienia
Axa de referință
Опорная ось
Опорна вісь

Мәриуи сйгуратъ

- Ne utilizati în mod continuu sistemul de difuzoare peste capacitatea sa de tratare a puterii la vârf.
- Pastrați benzile înregistrate, ceasurile și cardurile de credit personal cu cartea magnetică departe de sistemul de difuzoare pentru a se preveni deteriorările cauzate de magnetii din difuzoare.

Если не удается найти подходящее место для установки громкоговорителя, обратитесь за советом к дилеру или к ближайшему дилеру фирмы Sony.

Заходи безпеки

- Не допускать тривалого подвлад на аустричну систему звукування, проващувачей це звукову мовність.
- Не держте книги от акустических систем магнитные ленты с аплську, часы или кредитные карточки с магнитной лентой во избежание их повреждения под воздействием магнитов, входящих в динамикак.

Если не удается найти подходящее место для установки громкоговорителя, обратитесь за советом к дилеру или к ближайшему дилеру фирмы Sony.

Якщо знайти неможливо місце для встановлення динаміка, зверніться спршу до дилера, в якого придбано автомобіль, або до найближчого дилера компанії Sony.

Якщо знайти неможливо місце для встановлення динаміка, зверніться спршу до дилера, в якого придбано автомобіль, або до найближчого дилера компанії Sony.

Precautions

- Do not continuously use the speaker system beyond the peak power handling capacity.
- Keep recorded tapes, watches, and personal credit cards using magnetic coding away from the speaker system to protect them from damage caused by the magnets in the speakers.

If you cannot find an appropriate mounting location, consult your car dealer or your nearest Sony dealer before mounting.

Précautions

- Évitez de soumettre le système de haut-parleurs à une utilisation prolongée au-delà de la puissance de crête admissible.
- Gardez les bandes enregistrées, les montres et les cartes de crédit utilisant un système de codage magnétique à l'écart du système de haut-parleurs pour éviter tout dommage causé par les aimants des haut-parleurs.

Si vous ne pouvez pas trouver l'emplacement adéquat pour installer le système de haut-parleurs, consultez votre revendeur Sony ou le plus proche.

Precauciones

- Procure no utilizar el sistema de altavoces en forma continua con una potencia que sobrepase la potencia admisible.
- Mantenga alejados del sistema de altavoces las cintas grabadas, relojes o tarjetas de crédito con codificación magnética para evitar daños que posiblemente ocasionarían los imanes de los altavoces.

Si no encuentran un emplazamiento apropiado para el montaje, consulte al distribuidor de su automóvil o al distribuidor de Sony más próximo.

Sicherheitsmaßnahmen

- Verwenden Sie das Lautsprechersystem nicht kontinuierlich über der maximalen Belastbarkeit.
- Halten Sie brennbare, toxische, Ultraschall- und Kreditkarten mit Magnetcodierung von den Lautsprechern fern, um eine Beschädigung durch die Lautsprechermagnete zu vermeiden.

Si se encuentra un emplazamiento apropiado para el montaje, consulte al distribuidor de su automóvil o al distribuidor de Sony más próximo.

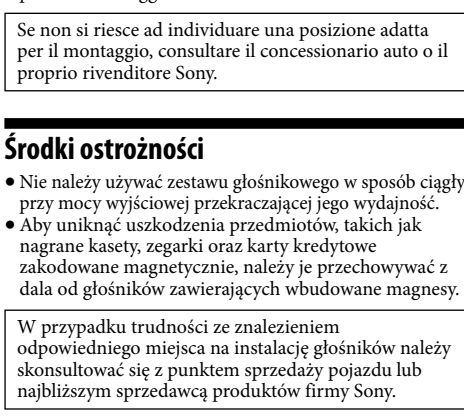
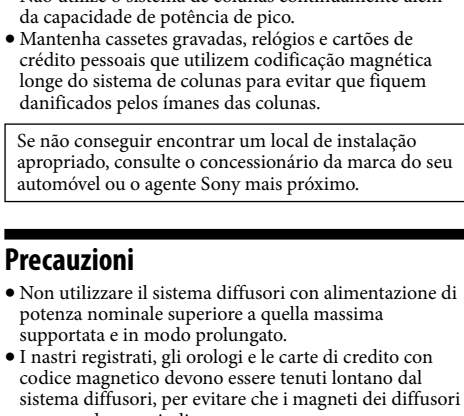
XS-GTR6920

©2011 Sony Corporation Printed in China

2-ПОЛОСНЫЙ ДИНАМИК
 Сделано во Китае
 Изготовитель: Sony Корпорейшн
 Адрес: 1-71 Комаи, Минато-ку, Токио 108-0075, Япония

2-ПОЛОСНЫЙ ДИНАМИК
 Сделано во Китае
 Изготовитель: Sony Корпорейшн
 Адрес: 1-71 Комаи, Минато-ку, Токио 108-0075, Япония

Dimensions
 Димензии
Dimensions
 Abmessungen
Dimensionen
 Abmessungen
Dimensionen
 Wymiar
Dimensjuni
 Dimensjuni
Размеры
 Размѐры



A Reference Point
B Reference Plane
C Reference Axis

Point de référence
Plano de referência
Bezugspunkt
Referenzpunkt
Referentepunt
Ponto de Referência
Plano di riferimentu
Punkt odniesienia
Punct de referință
Опорная точка
Опорна точка

Reference Plane
Plan de référence
Bezugsebene
Referenzsplan
Referentievlak
Plano de Referência
Plano di riferimentu
Płaszczyzna odniesienia
Plan de referință
Опорная плоскость
Опорна площина

Reference Axis
Axe de référence
Eje de referencia
Bezugsschse
Referenzsaxel
Referentiasxel
Eixo de Referência
Asse di riferimentu
Płaszczyzna odniesienia
Axa de referință
Опорная ось
Опорна вісь

Мәриуи сйгуратъ

- Ne utilizati în mod continuu sistemul de difuzoare peste capacitatea sa de tratare a puterii la vârf.
- Pastrați benzile înregistrate, ceasurile și cardurile de credit personal cu cartea magnetică departe de sistemul de difuzoare pentru a se preveni deteriorările cauzate de magnetii din difuzoare.

Если не удается найти подходящее место для установки громкоговорителя, обратитесь за советом к дилеру или к ближайшему дилеру фирмы Sony.

Заходи безпеки

- Не допускать тривалого подвлад на аустричну систему звукування, проващувачей це звукову мовність.
- Не держте книги от акустических систем магнитные ленты с аплську, часы или кредитные карточки с магнитной лентой во избежание их повреждения под воздействием магнитов, входящих в динамикак.

Если не удается найти подходящее место для установки громкоговорителя, обратитесь за советом к дилеру или к ближайшему дилеру фирмы Sony.

Якщо знайти неможливо місце для встановлення динаміка, зверніться спршу до дилера, в якого придбано автомобіль, або до найближчого дилера компанії Sony.

Якщо знайти неможливо місце для встановлення динаміка, зверніться спршу до дилера, в якого придбано автомобіль, або до найближчого дилера компанії Sony.

Precautions

- Do not continuously use the speaker system beyond the peak power handling capacity.
- Keep recorded tapes, watches, and personal credit cards using magnetic coding away from the speaker system to protect them from damage caused by the magnets in the speakers.

If you cannot find an appropriate mounting location, consult your car dealer or your nearest Sony dealer before mounting.

Précautions

- Évitez de soumettre le système de haut-parleurs à une utilisation prolongée au-delà de la puissance de crête admissible.
- Gardez les bandes enregistrées, les montres et les cartes de crédit utilisant un système de codage magnétique à l'écart du système de haut-parleurs pour éviter tout dommage causé par les aimants des haut-parleurs.

Si vous ne pouvez pas trouver l'emplacement adéquat pour installer le système de haut-parleurs, consultez votre revendeur Sony ou le plus proche.

Precauciones

- Procure no utilizar el sistema de altavoces en forma continua con una potencia que sobrepase la potencia admisible.
- Mantenga alejados del sistema de altavoces las cintas grabadas, relojes o tarjetas de crédito con codificación magnética para evitar daños que posiblemente ocasionarían los imanes de los altavoces.

Si no encuentran un emplazamiento apropiado para el montaje, consulte al distribuidor de su automóvil o al distribuidor de Sony más próximo.

Sicherheitsmaßnahmen

- Verwenden Sie das Lautsprechersystem nicht kontinuierlich über der maximalen Belastbarkeit.
- Halten Sie brennbare, toxische, Ultraschall- und Kreditkarten mit Magnetcodierung von den Lautsprechern fern, um eine Beschädigung durch die Lautsprechermagnete zu vermeiden.

Si se encuentra un emplazamiento apropiado para el montaje, consulte al distribuidor de su automóvil o al distribuidor de Sony más próximo.

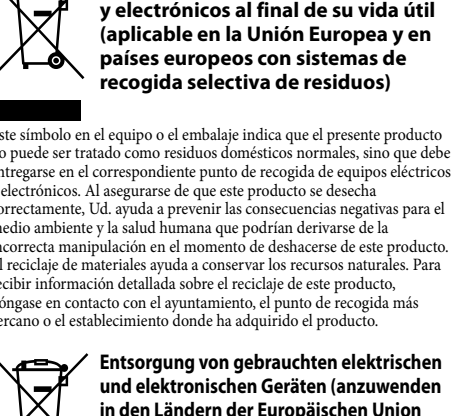
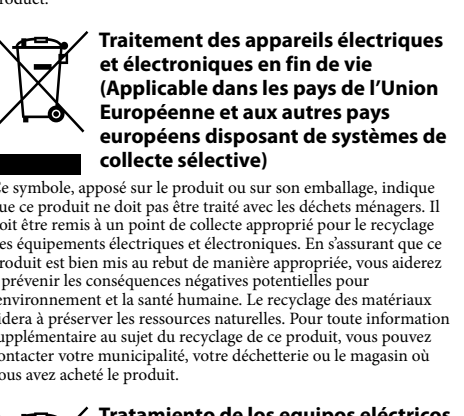
XS-GTR6920

©2011 Sony Corporation Printed in China

2-ПОЛОСНЫЙ ДИНАМИК
 Сделано во Китае
 Изготовитель: Sony Корпорейшн
 Адрес: 1-71 Комаи, Минато-ку, Токио 108-0075, Япония

2-ПОЛОСНЫЙ ДИНАМИК
 Сделано во Китае
 Изготовитель: Sony Корпорейшн
 Адрес: 1-71 Комаи, Минато-ку, Токио 108-0075, Япония

Dimensions
 Димензии
Dimensions
 Abmessungen
Dimensionen
 Abmessungen
Dimensionen
 Wymiar
Dimensjuni
 Dimensjuni
Размеры
 Размѐры



A Reference Point
B Reference Plane
C Reference Axis

Point de référence
Plano de referência
Bezugspunkt
Referenzpunkt
Referentepunt
Ponto de Referência
Plano di riferimentu
Punkt odniesienia
Punct de referință
Опорная точка
Опорна точка

Reference Plane
Plan de référence
Bezugsebene
Referenzsplan
Referentievlak
Plano de Referência
Plano di riferimentu
Płaszczyzna odniesienia
Plan de referință
Опорная плоскость
Опорна площина

Reference Axis
Axe de référence
Eje de referencia
Bezugsschse
Referenzsaxel
Referentiasxel
Eixo de Referência
Asse di riferimentu
Płaszczyzna odniesienia
Axa de referință
Опорная ось
Опорна вісь

Мәриуи сйгуратъ

- Ne utilizati în mod continuu sistemul de difuzoare peste capacitatea sa de tratare a puterii la vârf.
- Pastrați benzile înregistrate, ceasurile și cardurile de credit personal cu cartea magnetică departe de sistemul de difuzoare pentru a se preveni deteriorările cauzate de magnetii din difuzoare.

Если не удается найти подходящее место для установки громкоговорителя, обратитесь за советом к дилеру или к ближайшему дилеру фирмы Sony.

Заходи безпеки

- Не допускать тривалого подвлад на аустричну систему звукування, проващувачей це звукову мовність.
- Не держте книги от акустических систем магнитные ленты с аплську, часы или кредитные карточки с магнитной лентой во избежание их повреждения под воздействием магнитов, входящих в динамикак.

Если не удается найти подходящее место для установки громкоговорителя, обратитесь за советом к дилеру или к ближайшему дилеру фирмы Sony.

Якщо знайти неможливо місце для встановлення динаміка, зверніться спршу до дилера, в якого придбано автомобіль, або до найближчого дилера компанії Sony.

Якщо знайти неможливо місце для встановлення динаміка, зверніться спршу до дилера, в якого придбано автомобіль, або до найближчого дилера компанії Sony.

Precautions

- Do not continuously use the speaker system beyond the peak power handling capacity.
- Keep recorded tapes, watches, and personal credit cards using magnetic coding away from the speaker system to protect them from damage caused by the magnets in the speakers.

If you cannot find an appropriate mounting location, consult your car dealer or your nearest Sony dealer before mounting.

Précautions

- Évitez de soumettre le système de haut-parleurs à une utilisation prolongée au-delà de la puissance de crête admissible.
- Gardez les bandes enregistrées, les montres et les cartes de crédit utilisant un système de codage magnétique à l'écart du système de haut-parleurs pour éviter tout dommage causé par les aimants des haut-parleurs.

Si vous ne pouvez pas trouver l'emplacement adéquat pour installer le système de haut-parleurs, consultez votre revendeur Sony ou le plus proche.

Precauciones

- Procure no utilizar el sistema de altavoces en forma continua con una potencia que sobrepase la potencia admisible.
- Mantenga alejados del sistema de altavoces las cintas grabadas, relojes o tarjetas de crédito con codificación magnética para evitar daños que posiblemente ocasionarían los imanes de los altavoces.

Si no encuentran un emplazamiento apropiado para el montaje, consulte al distribuidor de su automóvil o al distribuidor de Sony más próximo.

Sicherheitsmaßnahmen

- Verwenden Sie das Lautsprechersystem nicht kontinuierlich über der maximalen Belastbarkeit.
- Halten Sie brennbare, toxische, Ultraschall- und Kreditkarten mit Magnetcodierung von den Lautsprechern fern, um eine Beschädigung durch die Lautsprechermagnete zu vermeiden.

Si se encuentra un emplazamiento apropiado para el montaje, consulte al distribuidor de su automóvil o al distribuidor de Sony más próximo.

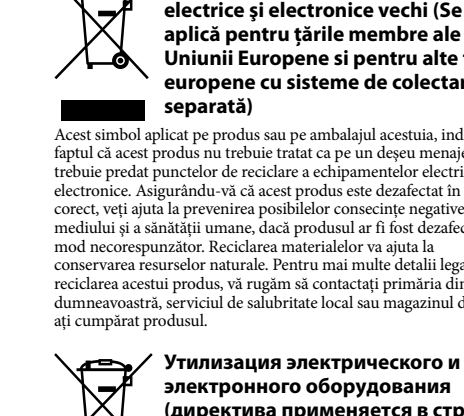
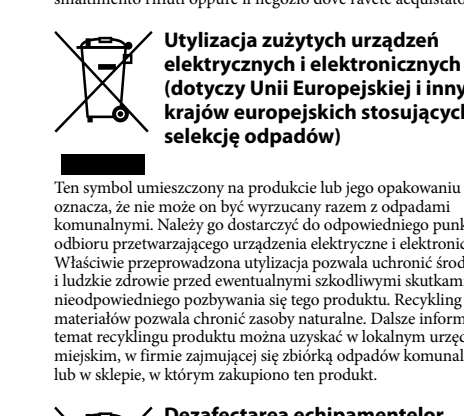
XS-GTR6920

©2011 Sony Corporation Printed in China

2-ПОЛОСНЫЙ ДИНАМИК
 Сделано во Китае
 Изготовитель: Sony Корпорейшн
 Адрес: 1-71 Комаи, Минато-ку, Токио 108-0075, Япония

2-ПОЛОСНЫЙ ДИНАМИК
 Сделано во Китае
 Изготовитель: Sony Корпорейшн
 Адрес: 1-71 Комаи, Минато-ку, Токио 108-0075, Япония

Dimensions
 Димензии
Dimensions
 Abmessungen
Dimensionen
 Abmessungen
Dimensionen
 Wymiar
Dimensjuni
 Dimensjuni
Размеры
 Размѐры



A Reference Point
B Reference Plane
C Reference Axis

Point de référence
Plano de referência
Bezugspunkt
Referenzpunkt
Referentepunt
Ponto de Referência
Plano di riferimentu
Punkt odniesienia
Punct de referință
Опорная точка
Опорна точка

Reference Plane
Plan de référence
Bezugsebene
Referenzsplan
Referentievlak
Plano de Referência
Plano di riferimentu
Płaszczyzna odniesienia
Plan de referință
Опорная плоскость
Опорна площина

Reference Axis
Axe de référence
Eje de referencia
Bezugsschse
Referenzsaxel
Referentiasxel
Eixo de Referência
Asse di riferimentu
Płaszczyzna odniesienia
Axa de referință
Опорная ось
Опорна вісь

Мәриуи сйгуратъ

- Ne utilizati în mod continuu sistemul de difuzoare peste capacitatea sa de tratare a puterii la vârf.
- Pastrați benzile înregistrate, ceasurile și cardurile de credit personal cu cartea magnetică departe de sistemul de difuzoare pentru a se preveni deteriorările cauzate de magnetii din difuzoare.

Если не удается найти подходящее место для установки громкоговорителя, обратитесь за советом к дилеру или к ближайшему дилеру фирмы Sony.

Заходи безпеки

- Не допускать тривалого подвлад на аустричну систему звукування, проващувачей це звукову мовність.
- Не держте книги от акустических систем магнитные ленты с аплську, часы или кредитные карточки с магнитной лентой во избежание их повреждения под воздействием магнитов, входящих в динамикак.

Если не удается найти подходящее место для установки громкоговорителя, обратитесь за советом к дилеру или к ближайшему дилеру фирмы Sony.

Якщо знайти неможливо місце для встановлення динаміка, зверніться спршу до дилера, в якого придбано автомобіль, або до найближчого дилера компанії Sony.

Якщо знайти неможливо місце для встановлення динаміка, зверніться спршу до дилера, в якого придбано автомобіль, або до найближчого дилера компанії Sony.

Specifications

Speaker: Coaxial 2-way
 Minato-ku Tokyo, 108-0075 Japan
 Tweeter 3 cm dome type
 Driver 2 cm dome type
 100 W*
 Short-term Maximum power** 100 W*
 Rated power 4 W
 Rated impedance 4 Ω
 Nominal sound pressure level 89±2 dB (1 W, 1 m)[†]
 Effective frequency range 35 - 27,000 Hz**
 Approx. ±2.70 per speaker
 Parts for installation
 Supplied accessories

Design and specifications are subject to change without notice.

- * Short-term Maximum power may also be referred to as "Peak Power."
- ** Testing Conditions: IEC 60268-5 (2003-05)

Spécifications

Haut-parleur: Coaxial 2 voies
 Minato-ku Tokyo, 108-0075 Japan
 Haut-parleur de grave de 16 x 24 cm de type cône
 Haut-parleur de médium de 3 cm de type dôme
 100 W*
 Puissance nominale 4 W
 Puissance maximale à court terme** 100 W*
 Impédance nominale 4 Ω
 Niveau de pression acoustique de référence 89±2 dB (1 W, 1 m)[†]
 Plage de fréquences efficace 35 - 27 000 Hz**
 Précis. ±2,70 par haut-parleur
 Accessoires fournis
 Éléments d'installation

La conception et les spécifications sont sujettes à modification sans préavis.

- * «Puissance maximale à court terme» peut aussi être désignée sous le nom de «Puissance de crête».
- ** Conditions de test: CII 60268-5 (2003-05)

Примечание для покупателей.
 Спецификации и технические характеристики могут быть изменены без уведомления.

Información para clientes: **podatke informacije dobijate u skladu sa specifikacijama uređaja u zemaljkama koje su članice Unije Evropskej**

Información para clientes: **podatke informacije dobijate u skladu sa specifikacijama uređaja u zemaljkama koje su članice Unije Evropskej**

Información para clientes: **podatke informacije dobijate u skladu sa specifikacijama uređaja u zemaljkama koje su članice Unije Evropskej**

Información para clientes: **podatke informacije dobijate u skladu sa specifikacijama uređaja u zemaljkama koje su članice Unije Evropskej**

Información para clientes: **podatke informacije dobijate u skladu sa specifikacijama uređaja u zemaljkama koje su članice Unije Evropskej**

Información para clientes: **podatke informacije dobijate u skladu sa specifikacijama uređaja u zemaljkama koje su članice Unije Evropskej**

Información para clientes: **podatke informacije dobijate u skladu sa specifikacijama uređaja u zemaljkama koje su članice Unije Evropskej**

Información para clientes: **podatke informacije dobijate u skladu sa specifikacijama uređaja u zemaljkama koje su članice Unije Evropskej**

Información para clientes: **podatke informacije dobijate u skladu sa specifikacijama uređaja u zemaljkama koje su članice Unije Evropskej**

Información para clientes: **podatke informacije dobijate u skladu sa specifikacijama uređaja u zemaljkama koje su članice Unije Evropskej**

Información para clientes: **podatke informacije dobijate u skladu sa specifikacijama uređaja u zemaljkama koje su članice Unije Evropskej**

Información para clientes: **podatke informacije dobijate u skladu sa specifikacijama uređaja u zemaljkama koje su članice Unije Evropskej**

Información para clientes: **podatke informacije dobijate u skladu sa specifikacijama uređaja u zemaljkama koje su članice Unije Evropskej**

Información para clientes: **podatke informacije dobijate u skladu sa specifikacijama uređaja u zemaljkama koje su članice Unije Evropskej**

Información para clientes: **podatke informacije dobijate u skladu sa specifikacijama uređaja u zemaljkama koje su članice Unije Evropskej**

Información para clientes: **podatke informacije dobijate u skladu sa specifikacijama uređaja u zemaljkama koje su članice Unije Evropskej**

Información para clientes: **podatke informacije dobijate u skladu sa specifikacijama uređaja u zemaljkama koje su članice Unije Evropskej**

Información para clientes: **podatke informacije dobijate u skladu sa specifikacijama uređaja u zemaljkama koje su članice Unije Evropskej**

