

# FM/MW/LW Compact Disc Player

Installation/Connections  
 Installation/Anschluss  
 Installation/Connexions  
 Installazione/Collegamenti  
 Montage/Aansluitingen



©2012 Sony Corporation Printed in Thailand

CDX-GT574UI/CDX-GT570UI

**English**

**Cautions**

- This unit is designed for negative ground (earth) 12 V DC operation only.
  - Do not get the leads under a screw, or caught in moving parts (e.g. seat railing).
  - Before making connections, turn the car ignition off to avoid short circuits.
  - Connect the power supply lead ② to the unit and speakers before connecting it to the auxiliary power connector.
  - Run all ground (earth) leads to a common ground (earth) point.**
  - Be sure to insulate any loose unconnected leads with electrical tape for safety.
- Notes on the power supply lead (yellow)**
- When connecting this unit in combination with other stereo components, the connected car circuit's rating must be higher than the sum of each component's fuse.
  - When no car circuits are rated high enough, connect the unit directly to the battery.

**Parts list**

- The numbers in the list are keyed to those in the instructions.
- The bracket ① and the protection collar ④ are attached to the unit before shipping. Before mounting the unit, use the release keys ③ to remove the bracket ① from the unit. For details, see "Removing the protection collar and the bracket ④" on the reverse side of the sheet.
- Keep the release keys ③ for future use as they are also necessary if you remove the unit from your car.**

**Connection example ②**

**Subwoofer Direct Connection ②-C**  
 For details on the setting for the connection, see the supplied Operating Instructions.

\* Do not connect a speaker in this connection.

**Notes**

- Be sure to connect the ground (earth) lead before connecting the amplifier.
- The alarm will only sound if the built-in amplifier is used.

**Connection diagram ③**

**Warning**  
 If you have a power antenna (aerial) without a relay box, connecting this unit with the supplied power supply lead ② may damage the antenna (aerial).

**Teilleiste ①**

The numbers in der Liste sind dieselben wie im Erläuterungstext.

**Notes on the control and power supply leads**

- REM OUT lead (blue/white striped) supplies +12 V DC when you turn on the unit.
- When using an optional power amplifier, connect REM OUT lead (blue/white striped) or the accessory power supply lead (red) to its AMP REMOTE IN.
- When your car has built-in FM/MW/LW antenna (aerial) in the rear/side glass, connect REM OUT lead (blue/white striped) or the accessory power supply lead (red) to the power terminal of the existing antenna (aerial) booster. For details, consult your dealer.
- A power antenna (aerial) without a relay box cannot be used with this unit.

**Memory hold connection**  
 When the yellow power supply lead is connected, power will always be supplied to the memory circuit even when the ignition switch is turned off.

**Notes on speaker connection**

- Before connecting the speakers, turn the unit off.
- Use speakers with an impedance of 4 to 8 ohms, and with adequate power handling capacities to avoid its damage.
- Do not connect the speaker terminals to the car chassis, or connect the terminals of the right speakers with those of the left speaker.
- Do not connect the ground (earth) lead of this unit to the negative (-) terminal of the speaker.
- Do not attempt to connect the speakers in parallel.
- Connect only passive speakers. Connecting active speakers (with built-in amplifiers) to the speaker terminals may damage the unit.
- To avoid a malfunction, do not use the built-in speaker leads installed in your car if the unit shares a common negative (-) lead for the right and left speakers.
- Do not connect the unit's speaker leads to each other.

**Note on connection**  
 If speaker and amplifier are not connected correctly, "FAILURE" appears in the display. In this case, make sure the speaker and amplifier are connected correctly.

**Deutsch**

**Warnhinweise**

- Dieses Gerät ist ausschließlich für den Betrieb bei 12 V Gleichstrom (negative Erdung) bestimmt.
  - Achten Sie darauf, dass die Kabel nicht unter einer Schraube oder zwischen beweglichen Teilen wie (z. B. in einer Sitzschiene eingeklemmt werden.).
  - Schalten Sie, bevor Sie irgendwelche Anschlüsse vornehmen, die Zündung des Fahrzeugs aus, um Kurzschlüsse zu vermeiden.
  - Verbinden Sie das Stromversorgungs-kabel ② mit dem Gerät und den Lautsprechern, bevor Sie es mit dem Hilfsstromanschluss verbinden.
  - Schließen Sie alle Erdungskabel an einen gemeinsamen Massepunkt an.
  - Aus Sicherheitsgründen müssen alle lösen, nicht angeschlossenen Drähte mit Isolierband abgeklebt werden.
- Hinweise zum Stromversorgungs-kabel (gelb)**
- Wenn Sie dieses Gerät zusammen mit anderen Stereokomponenten anschließen, muss der Autostromkreis, an den die Geräte angeschlossen sind, eine höhere Leistung aufweisen als die Summe der Sicherungen der einzelnen Komponenten.
  - Wenn kein Autostromkreis eine so hohe Leistung aufweist, schließen Sie das Gerät direkt an die Batterie an.

**Warnung**

Wenn Sie eine Motorantenne ohne Relaiskästchen verwenden, kann durch Anschließen dieses Geräts mit dem mitgelieferten Stromversorgungs-kabel ② die Antenne beschädigt werden.

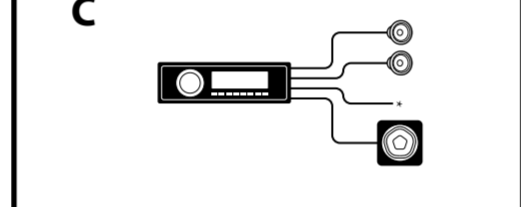
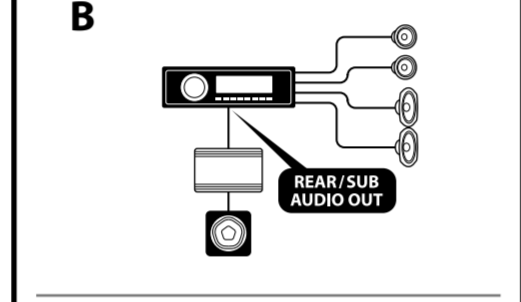
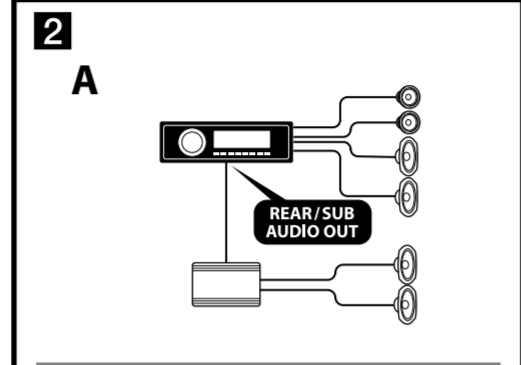
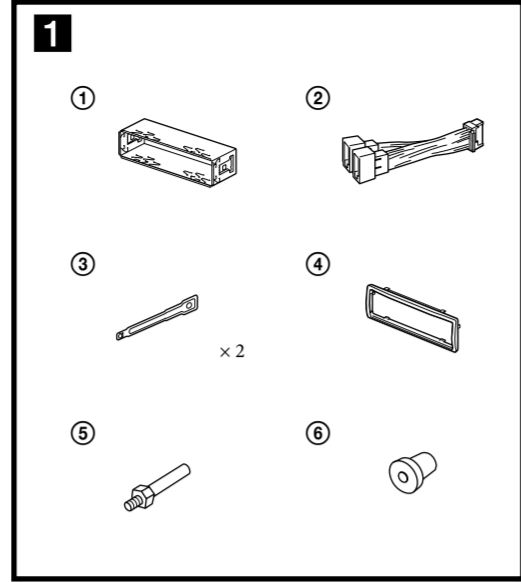
**Hinweise zu den Steuer- und Stromversorgungs-kabeln**

- Die REM OUT-Leitung (blau/weiß gestreift) liefert +12 V Gleichstrom, wenn Sie das Gerät einschalten.
- Wenn Sie einen gesondert erhaltenen Endverstärker verwenden, schließen Sie die REM OUT-Leitung (blau/weiß gestreift) oder die Stromversorgungsleitung für Zubehörgeräte (rot) an AMP-REMOTE IN an.
- Wenn das Fahrzeug mit einer in der Heck-/Seitenfensterscheibe integrierten FM (UKW)/MW/LW-Antenne ausgestattet ist, schließen Sie die REM OUT-Leitung (blau/weiß gestreift) oder die Stromversorgungsleitung für Zubehörgeräte (rot) an den Stromversorgungsanschluss des vorhandenen Antennenverstärkers an. Einzelheiten dazu erhalten Sie bei Ihrem Händler.
- Es kann nur eine Motorantenne mit Relaiskästchen angeschlossen werden.

**Stromversorgung des Speichers**  
 Wenn die gelbe Stromversorgungsleitung angeschlossen ist, wird der Speicher stets (auch bei ausgeschalteter Zündung) mit Strom versorgt.

**Hinweise zum Lautsprecheranschluss**

- Schalten Sie das Gerät aus, bevor Sie die Lautsprecher anschließen.
- Verwenden Sie Lautsprecher mit einer Impedanz zwischen 4 und 8 Ohm und ausreichender Belastbarkeit. Ansonsten können die Lautsprecher beschädigt werden.
- Verbinden Sie die Lautsprecheranschlüsse nicht mit dem Wagenchassis und verbinden Sie auch nicht die Anschlüsse des rechten mit denen des linken Lautspechters.
- Verbinden Sie die Masseleitung dieses Geräts nicht mit dem negativen (-) Lautsprecheranschluss.
- Versuchen Sie nicht, Lautsprecher parallel anzuschließen.
- An die Lautsprecheranschlüsse dieses Geräts dürfen nur Passivlautsprecher angeschlossen werden. Schließen Sie keine Aktivlautsprecher (Lautsprecher mit eingebauten Verstärkern) an, da das Gerät sonst beschädigt werden könnte.



Die Halterung ① und die Schutzumrandung ④ werden vor dem Ausliefern am Gerät angebracht. Bevor Sie das Gerät montieren, nehmen Sie die Halterung ① mithilfe der Löseschlüssel ③ bitte vom Gerät ab. Einzelheiten dazu finden Sie unter „Abnehmen der Schutzumrandung und der Halterung ④“ auf der Rückseite dieses Blattes.

**Bewahren Sie die Löseschlüssel ③ für den späteren Gebrauch auf. Sie werden z. B. benötigt, wenn Sie das Gerät aus dem Fahrzeug ausbauen wollen.**

**Vorsicht**  
 Seien Sie beim Umgang mit der Halterung ① vorsichtig, damit Sie sich nicht die Hände verletzen.

**Anschlussbeispiel ②**

**Direktverbindung mit Tiefsttonlautsprecher ②-C**  
 Einzelheiten zur Einstellung für die Verbindung finden Sie in der mitgelieferten Bedienungsanleitung.

\* Schließen Sie an diesen Anschluss keinen Lautsprecher an.

**Hinweise**

- Schließen Sie unbedingt zuerst das Massekabel an, bevor Sie den Verstärker anschließen.
- Der Warnton wird nur ausgegeben, wenn der integrierte Verstärker verwendet wird.

**Anschlussdiagramm ③**

**Warnung**

Wenn Sie eine Motorantenne ohne Relaiskästchen verwenden, kann durch Anschließen dieses Geräts mit dem mitgelieferten Stromversorgungs-kabel ② die Antenne beschädigt werden.

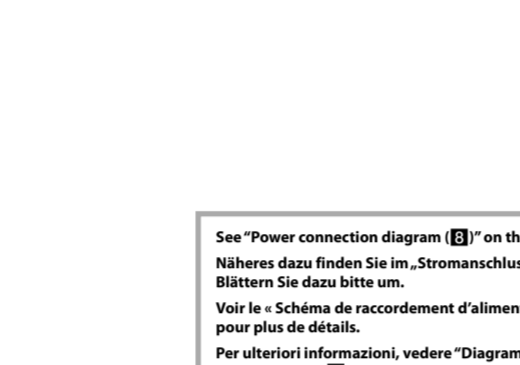
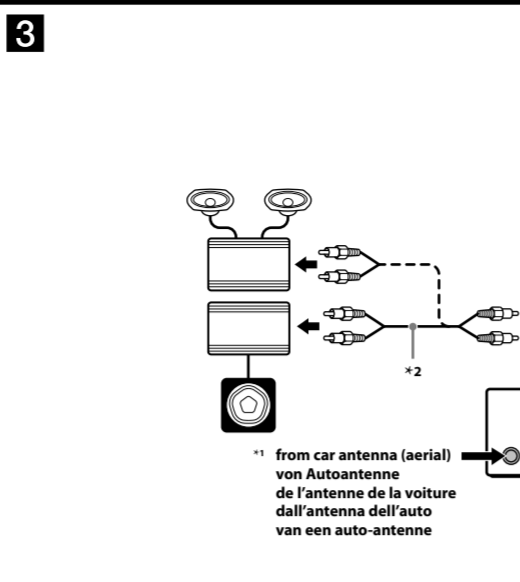
**Hinweise zu den Steuer- und Stromversorgungs-kabeln**

- Die REM OUT-Leitung (blau/weiß gestreift) liefert +12 V Gleichstrom, wenn Sie das Gerät einschalten.
- Wenn Sie einen gesondert erhaltenen Endverstärker verwenden, schließen Sie die REM OUT-Leitung (blau/weiß gestreift) oder die Stromversorgungsleitung für Zubehörgeräte (rot) an AMP-REMOTE IN an.
- Wenn das Fahrzeug mit einer in der Heck-/Seitenfensterscheibe integrierten FM (UKW)/MW/LW-Antenne ausgestattet ist, schließen Sie die REM OUT-Leitung (blau/weiß gestreift) oder die Stromversorgungsleitung für Zubehörgeräte (rot) an den Stromversorgungsanschluss des vorhandenen Antennenverstärkers an. Einzelheiten dazu erhalten Sie bei Ihrem Händler.
- Es kann nur eine Motorantenne mit Relaiskästchen angeschlossen werden.

**Stromversorgung des Speichers**  
 Wenn die gelbe Stromversorgungsleitung angeschlossen ist, wird der Speicher stets (auch bei ausgeschalteter Zündung) mit Strom versorgt.

**Hinweise zum Lautsprecheranschluss**

- Schalten Sie das Gerät aus, bevor Sie die Lautsprecher anschließen.
- Verwenden Sie Lautsprecher mit einer Impedanz zwischen 4 und 8 Ohm und ausreichender Belastbarkeit. Ansonsten können die Lautsprecher beschädigt werden.
- Verbinden Sie die Lautsprecheranschlüsse nicht mit dem Wagenchassis und verbinden Sie auch nicht die Anschlüsse des rechten mit denen des linken Lautspechters.
- Verbinden Sie die Masseleitung dieses Geräts nicht mit dem negativen (-) Lautsprecheranschluss.
- Versuchen Sie nicht, Lautsprecher parallel anzuschließen.
- An die Lautsprecheranschlüsse dieses Geräts dürfen nur Passivlautsprecher angeschlossen werden. Schließen Sie keine Aktivlautsprecher (Lautsprecher mit eingebauten Verstärkern) an, da das Gerät sonst beschädigt werden könnte.



See "Power connection diagram ③" on the reverse side for details. Näheres dazu finden Sie im „Stromanschlussdiagramm ③“: Blättern Sie dazu bitte um.

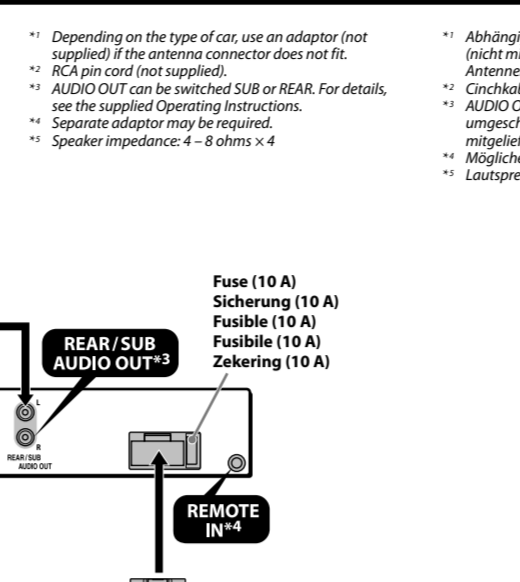
Voir le « Schéma de raccordement d'alimentation ③ » au verso pour plus de détails.

Per ulteriori informazioni, vedere "Diagramma dei collegamenti di alimentazione ③" che si trova sul retro.

Zie "Voedingsaansluitschema ③" op de achterkant voor meer details.

**Equipment used in illustrations (not supplied)**  
 In Abbildungen dargestellte Geräte (nicht mitgeliefert)  
 Appareils utilisés dans les illustrations (non fournis)  
 Apparecchiatura utilizzata nelle illustrazioni (non in dotazione)  
 Apparatuur gebruikt in de afbeeldingen (niet bijgeleverd)

- Front speaker Frontlautsprecher Haut-parleur avant Diffusore anteriore Voorluidspreker
- Subwoofer Tiefsttonlautsprecher Caisson de graves Jaune Geel Subwoofer
- Power amplifier Endverstärker Amplificateur de puissance Amplificatore di potenza Eindverstärker
- Rear speaker Hecklautsprecher Haut-parleur arrière Diffusore posteriore Achterluidspreker



Dependent on the type of car, use an adaptor (not supplied) if the antenna connector does not fit. Antenna pin-cast (not supplied).

AUDIO OUT can be switched SUB or REAR. For details, see the supplied Operating Instructions.

Separate adaptor may be required.

Speaker impedance: 4 – 8 ohms x 4

Abhängig vom Autotyp müssen Sie einen Adapter (nicht mitgeliefert) verwenden, wenn der Antennen-Anschluss nicht passt.

AUDIO OUT peut être commuté sur SUB ou REAR. Pour obtenir plus de détails, reportez-vous au mode d'emploi.

Un adaptateur séparé peut être nécessaire.

Möglicherweise ist ein separater Adapter erforderlich.

Lautsprecherimpedanz: 4 – 8 Ohm x 4

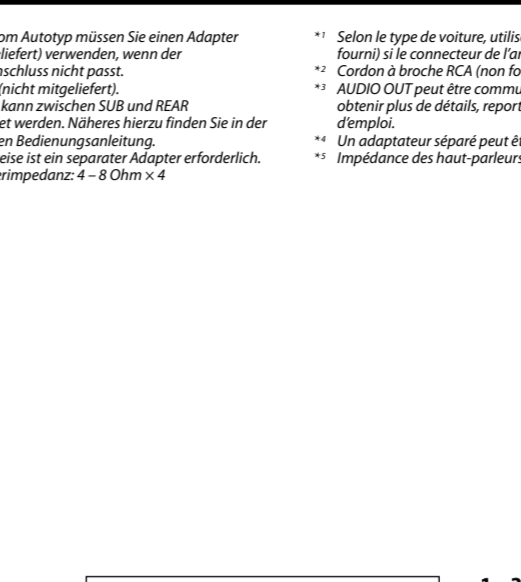
Abhängig vom Autotyp müssen Sie einen Adapter (nicht mitgeliefert) verwenden, wenn der Antennen-Anschluss nicht passt.

AUDIO OUT peut être commuté sur SUB ou REAR. Pour obtenir plus de détails, reportez-vous au mode d'emploi.

Un adaptateur séparé peut être nécessaire.

Möglicherweise ist ein separater Adapter erforderlich.

Lautsprecherimpedanz: 4 – 8 Ohm x 4



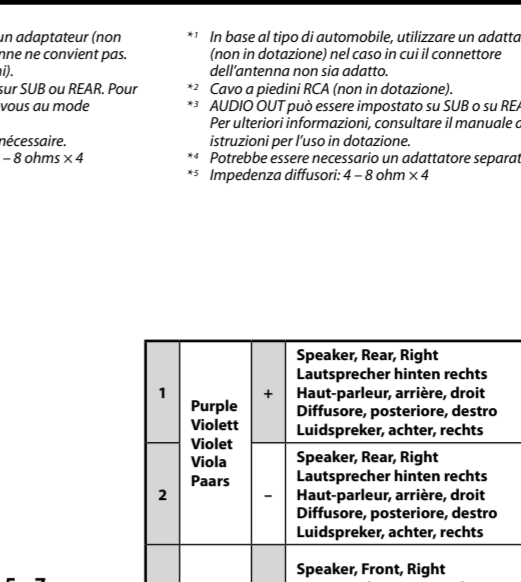
Selon le type de voiture, utilisez un adaptateur (non fourni) si le connecteur de l'antenne ne convient pas. Cordon à broche RCA (non fourni).

AUDIO OUT peut être commuté sur SUB ou REAR. Pour obtenir plus de détails, reportez-vous au mode d'emploi.

Un adaptateur séparé peut être nécessaire.

Impédance des haut-parleurs: 4 – 8 ohms x 4

Impédance des haut-parleurs: 4 – 8 ohms x 4



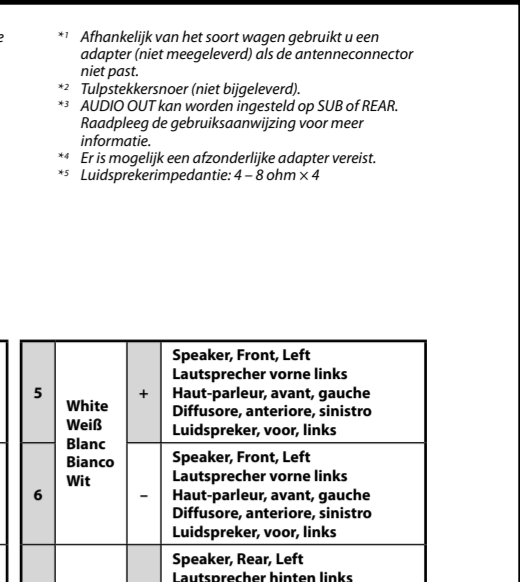
In base al tipo di automobile, utilizzare un adattatore (non in dotazione) nel caso in cui il connettore dell'antenna non sia adatto.

AUDIO OUT può essere impostato su SUB o su REAR. Per ulteriori informazioni, consultare il manuale di istruzioni per l'uso in dotazione.

Potrebbe essere necessario un adattatore separato.

Impedenza diffusori: 4 – 8 ohm x 4

Impedenza diffusori: 4 – 8 ohm x 4



Afhankelijk van het soort wagen gebruikt u een adapter (niet meegeleverd) als de antenneconnector niet past.

Tulpstekersnoer (niet bijgeleverd).

AUDIO OUT kan worden ingesteld op SUB of REAR. Raadpleeg de gebruiksaanwijzing voor meer informatie.

Er is mogelijk een afzonderlijke adapter vereist.

Impedanzta diffusor: 4 – 8 ohm x 4

Afhankelijk van het soort wagen gebruikt u een adapter (niet meegeleverd) als de antenneconnector niet past.

Tulpstekersnoer (niet bijgeleverd).

AUDIO OUT kan worden ingesteld op SUB of REAR. Raadpleeg de gebruiksaanwijzing voor meer informatie.

Er is mogelijk een afzonderlijke adapter vereist.

Impedanzta diffusor: 4 – 8 ohm x 4

**Schéma de raccordement ③**

**Avertissement**  
 Si vous disposez d'une antenne électrique sans boîtier de relais, le branchement de cet appareil au moyen du cordon d'alimentation fourni ② risque d'endommager l'antenne.

**Remarques sur les câbles de commande et d'alimentation**

- Le FIL REM OUT (rayé bleu/blanc) fournit une tension de +12 V CC lors de la mise sous tension de l'appareil.
- Si vous utilisez un amplificateur de puissance en option, raccordez le fil REM OUT (rayé bleu/blanc) ou le fil d'alimentation des accessoires (rouge) à son AMP REMOTE IN.
- Si votre véhicule est équipé d'une antenne FM/MW (PO/LW) (GO) intégrée dans la vitre arrière latérale, raccordez le fil REM OUT (rayé bleu/blanc) ou le fil d'alimentation des accessoires (rouge) à la borne d'alimentation de l'amplificateur d'antenne existant. Pour plus d'informations, consultez votre revendeur.
- Une antenne électrique sans boîtier de relais ne peut pas être utilisée avec cet appareil.

**Raccordement pour la conservation de la mémoire**  
 Lorsque le câble d'alimentation jaune est raccordé, le circuit de la mémoire est alimenté en permanence même si la clé de contact est en position d'arrêt.

**Remarques sur le raccordement des haut-parleurs**

- Avant de raccorder les haut-parleurs, mettez l'appareil hors tension.
- Utilisez des haut-parleurs ayant une impédance de 4 à 8 ohms et une capacité adéquate sous peine de les endommager.
- Ne pas raccorder les bornes du système de haut-parleurs au châssis de la voiture et ne pas connecter les bornes des haut-parleurs droit à celles des haut-parleurs gauche.
- Ne pas raccorder le câble de mise à la masse de cet appareil à la borne négative (-) du haut-parleur.
- Ne pas tenter de raccorder les haut-parleurs en parallèle.
- Connecter uniquement des haut-parleurs passifs. La connexion de haut-parleurs actifs (avec des amplificateurs intégrés) aux bornes des haut-parleurs pourrait endommager l'appareil.
- Pour éviter tout problème de fonctionnement, n'utilisez pas les câbles des haut-parleurs intégrés (-) installés dans votre voiture si l'appareil dispose d'un câble négatif commun pour les haut-parleurs droit et gauche.
- Ne raccordez pas entre eux les cordons des haut-parleurs de l'appareil.

**Remarque sur le raccordement**  
 Si les haut-parleurs et l'amplificateur ne sont pas raccordés correctement, le message « FAILURE » s'affiche. Dans ce cas, assurez-vous que les haut-parleurs et l'amplificateur sont raccordés correctement.

**Elenco dei componenti ①**

- 1 numeri nella lista corrispondono a quelli riportati nelle istruzioni.
- La staffa ① e la cornice protettiva ④ vengono applicati all'unità in fabbrica. Prima di installare l'unità, utilizzare le chaviette di rilascio ③ per rimuovere la staffa ① dall'apparecchio. Per ulteriori informazioni, vedere "Rimozione della staffa e della cornice protettiva ④" sul lato opposto del foglio.
- Conservare le chaviette di rilascio ③ per un uso futuro in quanto sono necessarie per rimuovere l'unità dall'auto.

**Esempio di collegamento ②**

**Connessione diretta al subwoofer ②-C**  
 Per informazioni sull'impostazione della connessione, vedere le istruzioni per l'uso in dotazione.

\* Non collegare un diffusore in questa connessione.

**Note**

- Assicurarsi di collegare il cavo di terra prima di collegare l'apparecchio all'amplificatore.
- Collare viene emesso solo se è in uso l'amplificatore incorporato.

**Schema di collegamento ③**

Quando si collega l'apparecchio con il cavo di alimentazione in dotazione ②, si potrebbe danneggiare l'antenna elettrica se questa non dispone di scatola a relé.

**Note sui cavi di controllo e di alimentazione**

- Il cavo REM OUT (rigato blu e bianco) fornisce alimentazione da +12 V CC all'accensione dell'apparecchio.
- Quando si utilizza un amplificatore di potenza opzionale, collegare il cavo REM OUT (rigato blu e bianco) o il cavo di alimentazione accessorio (rosso) al rispettivo AMP REMOTE IN.
- Se l'automobile è dotata di antenna FM/MW/LW incorporata nel vetro posteriore/laterale, collegare il cavo REM OUT (rigato blu e bianco) o il cavo di alimentazione accessorio (rosso) al terminale di alimentazione del preamplificatore dell'antenna esistente. Per ulteriori informazioni, consultare il rivenditore.
- Non è possibile usare un'antenna elettrica senza scatola a relé con questo apparecchio.

**Collegamento per la conservazione della memoria**  
 Quando il cavo di ingresso alimentazione giallo è collegato, viene sempre fornita alimentazione al circuito di memoria anche quando l'interruttore di accensione è spento.

**Italiano**

**Attenzione**

Questo apparecchio è stato progettato per l'uso solo a 12 V CC con massa negativa.

Evitare che i cavi rimangano bloccati da una vite o incastrati nelle parti mobili (ad esempio nelle guide scorrevoli dei sedili).

Prima di effettuare i collegamenti, spegnere il motore dell'automobile onde evitare di causare cortocircuiti.

Collegare il cavo di alimentazione ② all'apparecchio e ai diffusori prima di collegarlo al connettore di alimentazione ausiliaria.

**Portare tutti i cavi di messa a terra a un punto di massa comune.**

Per sicurezza, assicurarsi di isolare qualsiasi cavo non collegato utilizzando del nastro adesivo.

**Exemple de raccordement ②**

**Connexion directe du caisson de graves ②-C**  
 Pour plus d'informations sur l'établissement de la connexion, reportez-vous au mode d'emploi fourni.

\* Ne raccordez pas de haut-parleur à cette connexion.

**Remarques**

- Raccordez d'abord le câble de mise à la masse avant de connecter l'amplificateur.
- L'alarme est émise uniquement lorsque l'amplificateur intégré est utilisé.

**Note sul cavo di alimentazione (giallo)**

- Se questo apparecchio viene collegato in combinazione con altri componenti stereo, la potenza nominale dei circuiti dell'automobile deve essere superiore a quella prodotta dalla somma dei fusibili di ciascun componente.
- Se la potenza nominale dei circuiti dell'automobile non è sufficiente, collegare l'apparecchio direttamente alla batteria.

**Elenco dei componenti ①**

- 1 numeri nella lista corrispondono a quelli riportati nelle istruzioni.
- La staffa ① e la cornice protettiva ④ vengono applicati all'unità in fabbrica. Prima di installare l'unità, utilizzare le chaviette di rilascio ③ per rimuovere la staffa ① dall'apparecchio. Per ulteriori informazioni, vedere "Rimozione della staffa e della cornice protettiva ④" sul lato opposto del foglio.
- Conservare le chaviette di rilascio ③ per un uso futuro in quanto sono necessarie per rimuovere l'unità dall'auto.

**Esempio di collegamento ②**

**Connessione diretta al subwoofer ②-C**  
 Per informazioni sull'impostazione della connessione, vedere le istruzioni per l'uso in dotazione.

\* Non collegare un diffusore in questa connessione.

**Note**

- Assicurarsi di collegare il cavo di terra prima di collegare l'apparecchio all'amplificatore.
- Collare viene emesso solo se è in uso l'amplificatore incorporato.

**Schema di collegamento ③**

Quando si collega l'apparecchio con il cavo di alimentazione in dotazione ②, si potrebbe danneggiare l'antenna elettrica se questa non dispone di scatola a relé.

**Note sui cavi di controllo e di alimentazione**

- Il cavo REM OUT (rigato blu e bianco) fornisce alimentazione da +12 V CC all'accensione dell'apparecchio.
- Quando si utilizza un amplificatore di potenza opzionale, collegare il cavo REM OUT (rigato blu e bianco) o il cavo di alimentazione accessorio (rosso) al rispettivo AMP REMOTE IN.
- Se l'automobile è dotata di antenna FM/MW/LW incorporata nel vetro posteriore/laterale, collegare il cavo REM OUT (rigato blu e bianco) o il cavo di alimentazione accessorio (rosso) al terminale di alimentazione del preamplificatore dell'antenna esistente. Per ulteriori informazioni, consultare il rivenditore.
- Non è possibile usare un'antenna elettrica senza scatola a relé con questo apparecchio.

**Collegamento per la conservazione della memoria**  
 Quando il cavo di ingresso alimentazione giallo è collegato, viene sempre fornita alimentazione al circuito di memoria anche quando l'interruttore di accensione è spento.

**Note sul collegamento dei diffusori**

- Prima di collegare i diffusori spegnere l'apparecchio.
- Usare diffusori di impedenza compresa tra 4 e 8 ohm e con capacità di potenza adeguata, altrimenti i diffusori potrebbero venire danneggiati.
- Non collegare i terminali del sistema diffusore al telaio dell'auto e non collegare i terminali del diffusore destro a quelli del diffusore sinistro.
- Non collegare il cavo di terra di questo apparecchio al terminale negativo (-) del diffusore.
- Non collegare i diffusori in parallelo.
- Assicurarsi di collegare soltanto diffusori passivi, poiché il collegamento di diffusori attivi, dotati di amplificatori incorporati, ai terminali dei diffusori potrebbe danneggiare l'apparecchio.
- Per evitare problemi di funzionamento, non utilizzare i cavi dei diffusori incorporati installati nell'automobile se l'apparecchio condivide un cavo comune negativo (-) per i diffusori destro e sinistro.
- Non collegare fra loro i cavi dei diffusori dell'auto.

**Note sui collegamenti**  
 Se l'amplificatore e il diffusore non sono collegati correttamente, "FAILURE" viene visualizzato nel display. In tal caso, accertarsi che l'amplificatore e il diffusore siano collegati correttamente.

**Nederlands**

**Let op**

- Dit apparaat is ontworpen voor gebruik op een auto-accu van 12 V gelijkstroom, negatieve aarde.
- Zorg ervoor dat de draden niet onder een schroef of tussen bewegende onderdelen (bv. rail van de autostoel) terechtkomen.
- Voordat u de aansluitingen maakt, moet u het contact uitzetten om kortsluiting te vermijden.
- Sluit de voedingskabel ② aan op het apparaat en de luidsprekers voordat u de kabel aansluit op de hulpvoedingsaansluiting.
- Sluit alle aardingskabels op een gemeenschappelijk aardpunt aan.
- Voorzien niet-aangesloten kabels om veiligheidsredenen altijd van isolatietape.

**Opmerkingen bij de voedingskabel (geel)**

- Wanneer u dit apparaat aansluit samen met andere componenten, moet het vermogen van de aangesloten autoomroeping groter zijn dan de som van de zekeringen van elke component afzonderlijk.
- Wanneer het vermogen ontoereikend is, moet u het apparaat rechtstreeks aansluiten op de accu.

**Onderdelenlijst ①**

- De nummers in de afbeelding verwijzen naar die in de montage-aanwijzingen.
- De beugel ① en de beschermende rand ④ worden bevestigd op het apparaat voordat dit wordt verzonden. Voordat u het apparaat plaatst, moet u de ontgrendelingsleutels ③ gebruiken om de beugel ① te verwijderen van het apparaat. Zie "De beschermende rand en de beugel verwijderen" in ① aan de achterzijde van dit vel voor meer informatie.
- Bewaar de ontgrendelingsleutels ③ voor toekomstig gebruik zodat u deze ook nodig hebt om het apparaat uit de auto te verwijderen.

**Let op**

Houd de beugel ① voorzichtig vast zodat u uw vingers niet verwondt.

**Voorbeeldaansluitingen ②**

**Rechtstreekse subwooferverbinding ②-C**  
 Raadpleeg de bijgeleverde gebruiksaanwijzing voor meer informatie over het doorvoeren van de verbinding.

\* Sluit geen luidspreker aan in deze verbinding.

**Opmerkingen**

- Sluit eerst de aarddraad aan voordat u de versterker aansluit.
- U hoort de pieptoon alleen als de ingebouwde versterker wordt gebruikt.

**Aansluitschema ③**

**Waarschuwing**

Indien u een elektrische antenne hebt zonder relaiskast, kan het aansluiten van dit apparaat met de bijgeleverde voedingskabel ② de antenne beschadigen.

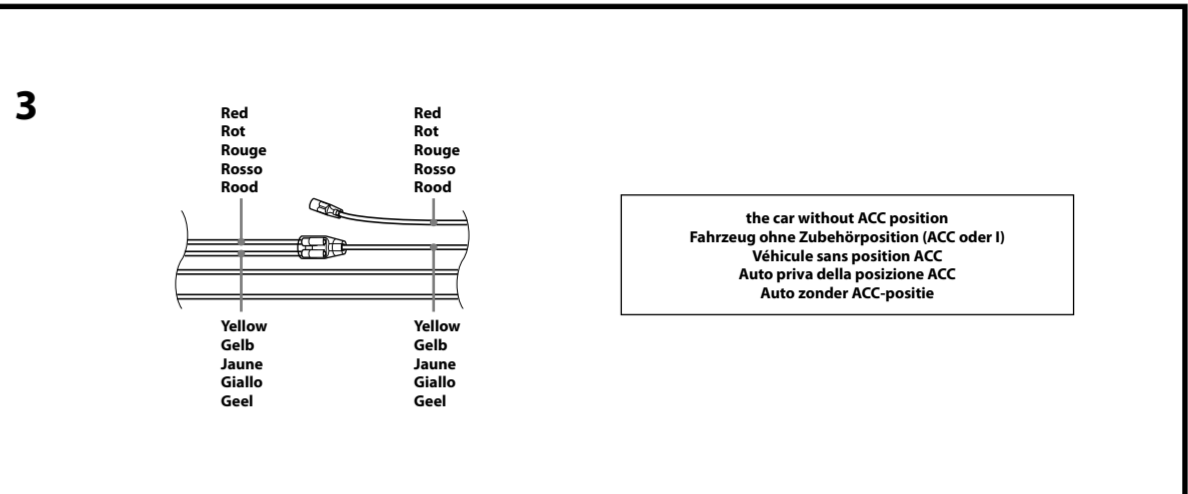
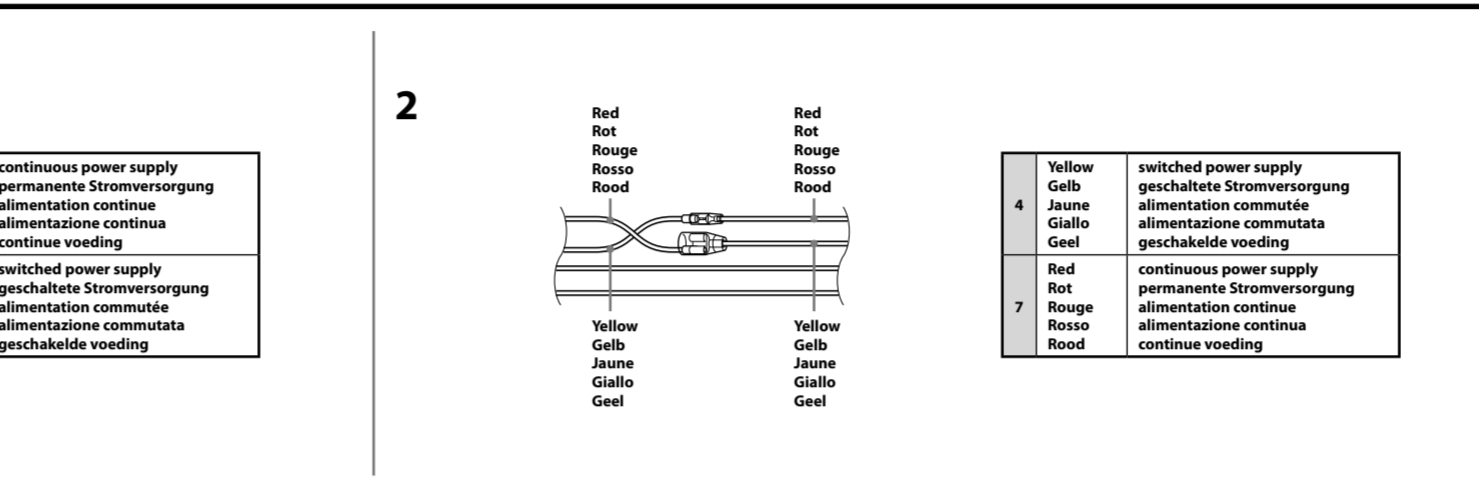
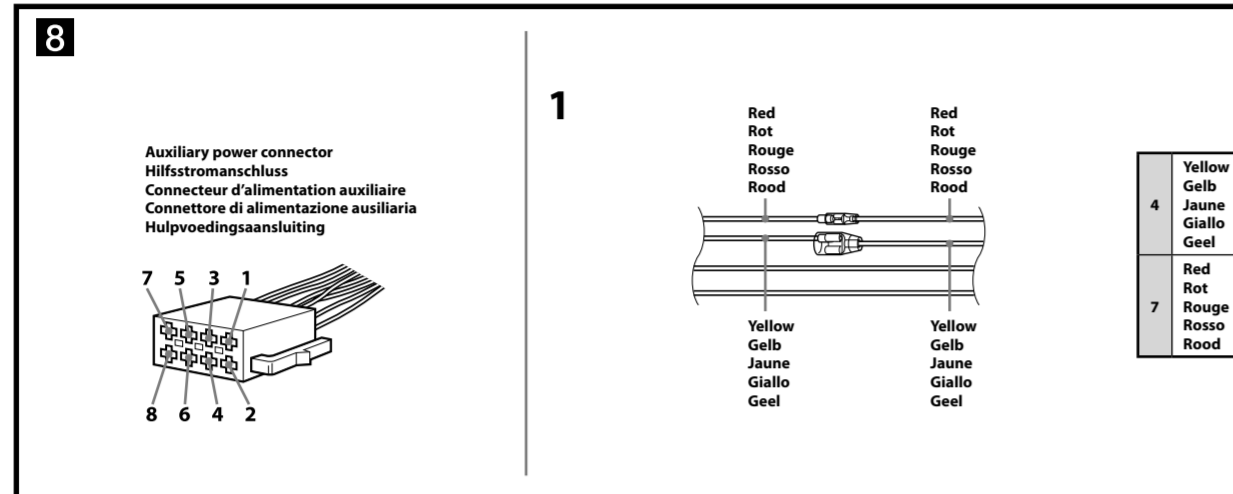
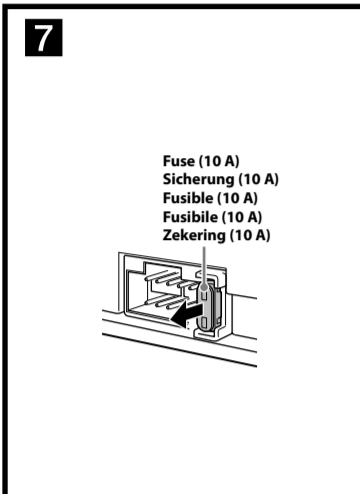
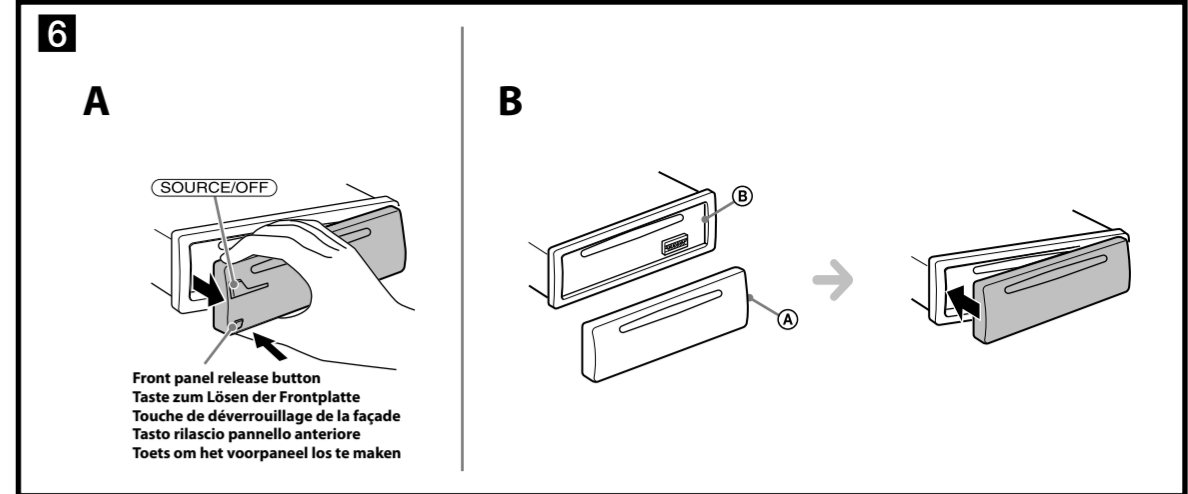
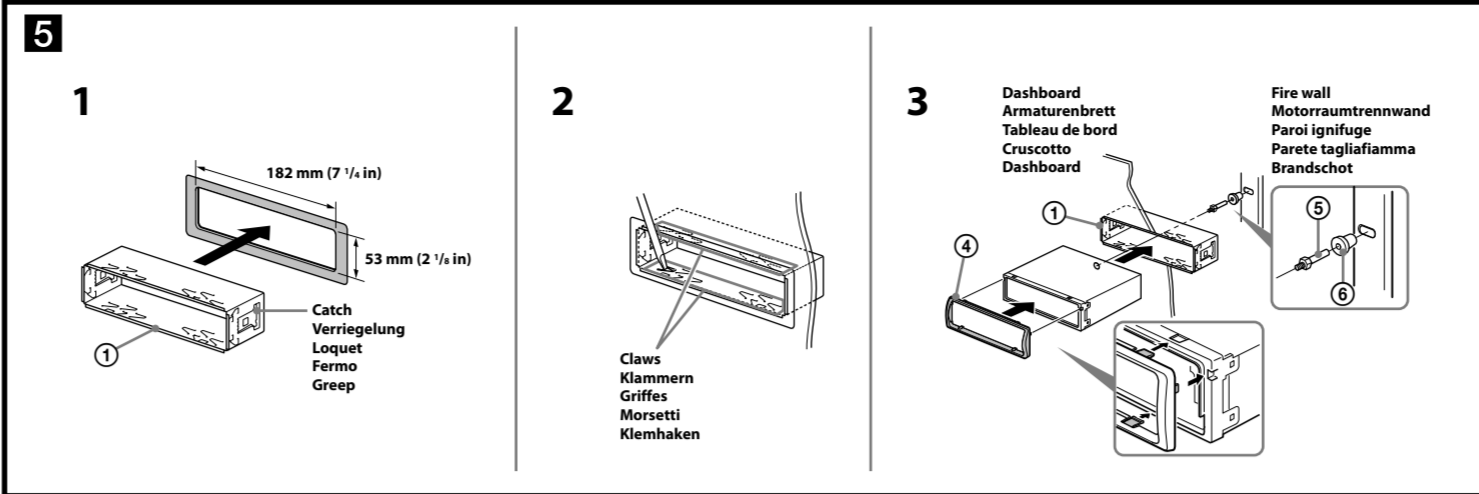
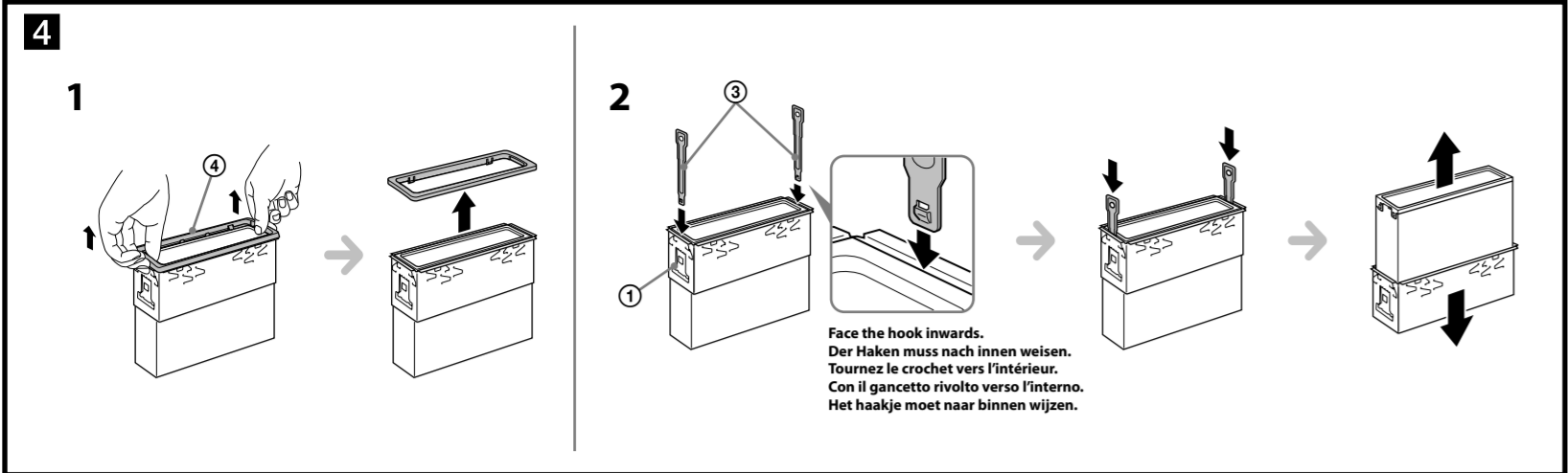
- De REM OUT-kabel (blauw/wit gestreift) levert +12 V DC als u het apparaat inschakelt.
- Als u een optionele versterker gebruikt, sluit u de REM OUT-kabel (blauw/wit gestreift) of de voedingskabel voor accessoires (rood) aan op de AMP REMOTE IN-aansluiting van de versterker.
- Als uw auto uitgerust is met een FM/MW/LW-antenne in de achter-/zijruit, sluit u de REM OUT-kabel (blauw/wit gestreift) of de voedingskabel voor accessoires (rood) aan op de voedingsaansluiting van de bestaande antenneversterker. Contacteer uw handelaar voor meer informatie.
- Mer dit apparaat is het niet mogelijk een elektrische antenne zonder relaiskast te gebruiken.

**Instandhouden van het geheugen**  
 Zolang de gele voedingskabel is aangesloten, blijft de stroomvoorziening van het geheugen intact, ook wanneer het contact van de auto wordt uitgeschakeld.

**Opmerkingen betreffende het aansluiten van de luidsprekers**

- Zorg dat het apparaat is uitgeschakeld, alvorens de luidsprekers aan te sluiten.
- Gebruik luidsprekers met een impedantie van 4 tot 8 ohm en let op dat die het vermogen van de versterker kunnen verwerken. Als u dit niet doet, kunnen de luidsprekers ernstig beschadigd raken.
- Verbind in geen geval de aansluitingen van de luidsprekers met het chassis van de auto en sluit de aansluitingen van de rechter- en linkerluidspreker niet op elkaar aan.
- Om defecten te vermijden mag u de bestaande luidsprekerbedrading in uw auto niet gebruiken wanneer er een gemeenschappelijke negatieve (-) draad is voor de rechter- en linkerluidsprekers.
- Verbind de luidsprekerdraden niet met elkaar.

**Opmerking over aansluiten**  
 Als de luidspreker en versterker niet correct zijn aangesloten, wordt "FAILURE" in het display weergegeven. In dit geval moet u zorgen dat de luidspreker en versterker correct zijn aangesloten.



**English**

**Precautions**

- Choose the installation location carefully so that the unit will not interfere with normal driving operations.
- Avoid installing the unit in areas subject to dust, dirt, excessive vibration, or high temperature, such as in direct sunlight or near heater ducts.
- Use only the supplied mounting hardware for a safe and secure installation.

**Mounting angle adjustment**  
Adjust the mounting angle to less than 45°.

**Removing the protection collar and the bracket (4)**

- Before installing the unit, remove the protection collar (4) and the bracket (1) from the unit.
- 1 Remove the protection collar (4). Pinch both edges of the protection collar (4), then pull it out.
  - 2 Remove the bracket (1). Insert both release keys (3) together between the unit and the bracket (1) until they click. Pull down the bracket (1), then pull up the unit to separate.

**Mounting example (5)**

**Installation in the dashboard**

**Notes**

- Before installing, make sure that the catches on both sides of the bracket (1) are bent inwards 2 mm (1/16 in). If the catches are straight or bent outwards, the unit will not be installed securely and may spring out (8-1).
- Bend these claws outward for a tight fit, if necessary (8-2).
- Make sure that the 4 catches on the protection collar (4) are properly engaged in the slots of the unit (8-3).

**How to detach and attach the front panel (6)**

Before installing the unit, detach the front panel.

**6-A To detach**  
Before detaching the front panel, be sure to press and hold (SOURCE/OFF). Press the front panel release button, and pull it off towards you.

**6-B To attach**  
Engage part (A) of the front panel with part (B) of the unit, as illustrated, and push the left side into position until it clicks.

**Warning if your car's ignition has no ACC position**

Be sure to set the Auto Off function. For details, see the supplied Operating Instructions. The unit will shut off completely and automatically in the set time after the unit is turned off, which prevents battery drain. If you do not set the Auto Off function, press and hold (SOURCE/OFF) until the display disappears each time you turn the ignition off.

**Fuse replacement (7)**

When replacing the fuse, be sure to use one matching the amperage rating stated on the original fuse. If the fuse blows, check the power connection and replace the fuse. If the fuse blows again after replacement, there may be an internal malfunction. In such a case, consult your nearest Sony dealer.

**Power connection diagram (8)**

Auxiliary power connector may vary depending on the car. Check your car's auxiliary power connector diagram to make sure the connections match correctly. There are three basic types (8-1, 8-2, 8-3). You may need to switch the positions of the red and yellow leads in the car stereo's power supply lead. After matching the connections and switched power supply leads correctly, connect the unit to the car's power supply. If you have any questions and problems connecting your unit that are not covered in this manual, please consult the car dealer.

**Deutsch**

**Sicherheitshinweise**

- Wählen Sie den Einbauort sorgfältig so aus, dass das Gerät beim Fahren nicht hinderlich ist.
- Bauen Sie das Gerät so ein, dass es keinen hohen Temperaturen (keinem direkten Sonnenlicht, keiner Warmluft von der Heizung), keinem Staub, keinem Schutz und keinen starken Vibrationen ausgesetzt ist.
- Für eine sichere Befestigung verwenden Sie stets die mitgelieferten Montageteile.

**Hinweis zum Montagewinkel**  
Das Gerät sollte in einem Winkel von weniger als 45° montiert werden.

**Abnehmen der Schutzumrandung und der Halterung (4)**

Nehmen Sie vor dem Installieren des Geräts die Schutzumrandung (4) und die Halterung (1) vom Gerät ab.

- 1 Entfernen Sie die Schutzumrandung (4). Fassen Sie die Schutzumrandung (4) mit den Fingern an den Seitenkanten und ziehen Sie sie heraus.
- 2 Entfernen Sie die Halterung (1). Führen Sie beide Löseschlüssel (3) zwischen dem Gerät und der Halterung (1) ein, bis sie mit einem Klicken einrasten. Ziehen Sie die Halterung (1) nach unten und das Gerät nach oben, um die beiden zu trennen.

**Montagebeispiel (5)**

**Installation im Armaturenbrett**

**Hinweise**

- Vergewissern Sie sich vor dem Installieren, dass die Verriegelungen an beiden Seiten der Halterung (1) um 2 mm nach innen gebogen sind. Wenn die Verriegelungen gerade oder nach außen gebogen sind, lässt sich das Gerät nicht sicher installieren und kann herauspringen (8-1).
- Falls erforderlich, biegen Sie diese Klammern für einen sicheren Halt nach außen (8-2).
- Achten Sie darauf, die 4 Verriegelungen an der Schutzumrandung (4) korrekt in die Aussparungen am Gerät einzusetzen (8-3).

**Abnehmen und Anbringen der Frontplatte (6)**

Nehmen Sie die Frontplatte vor dem Einbau des Geräts ab.

**6-A Abnehmen**  
Halten Sie vor dem Abnehmen der Frontplatte unbedingt (SOURCE/OFF) gedrückt. Drücken Sie die Taste (SOURCE/OFF) und ziehen Sie die Frontplatte auf sich zu und heraus.

**6-B Anbringen**  
Setzen Sie Teil (A) der Frontplatte wie in der Abbildung dargestellt an Teil (B) des Geräts an und drücken Sie die linke Seite der Frontplatte an, bis sie mit einem Klicken einrastet.

**Warnhinweis, wenn die Zündung Ihres Fahrzeugs nicht über eine Zubehörposition (ACC oder I) verfügt**

Aktivieren Sie unbedingt die Abschaltautomatik. Näheres dazu finden Sie in der mitgelieferten Bedienungsanleitung. Nach dem Ausschalten wird das Gerät dann nach der voreingestellten Zeit automatisch vollständig abgeschaltet, so dass der Autobatterie kein Strom mehr entzogen wird. Wenn Sie die Abschaltautomatik nicht aktivieren, müssen Sie jedes Mal, wenn Sie die Zündung ausschalten, die Taste (SOURCE/OFF) gedrückt halten, bis die Anzeige abgeblendet wird.

**Austauschen der Sicherung (7)**

Wenn Sie eine Sicherung austauschen, achten Sie darauf, eine Ersatzsicherung mit dem gleichen Ampere-Wert wie die Originalsicherung zu verwenden. Dieser ist auf der Originalsicherung angegeben. Wenn die Sicherung durchbrennt, überprüfen Sie den Stromschluss und tauschen die Sicherung aus. Brennt die neue Sicherung ebenfalls durch, kann eine interne Fehlfunktion vorliegen. Wenden Sie sich in einem solchen Fall an Ihren Sony-Händler.

**Stromanschlussdiagramm (8)**

Der Hilfsstromanschluss kann je nach Fahrzeugtyp unterschiedlich sein. Sehen Sie im Hilfsstromanschlussdiagramm für Ihr Fahrzeug nach, wie die Verbindung ordnungsgemäß vorgenommen werden muss. Es gibt, wie unten abgebildet, drei grundlegende Typen (8-1, 8-2, 8-3). Sie müssen möglicherweise die rote und gelbe Leitung des Stromversorgungskabels der Autostereoanlage vertauschen. Stellen Sie die Anschlüsse her, schließen Sie die geschalteten Stromversorgungsleitungen richtig an und verbinden Sie dann das Gerät mit der Stromversorgung Ihres Fahrzeugs. Wenn beim Anschließen des Geräts Fragen oder Probleme auftreten, die in dieser Anleitung nicht erläutert werden, wenden Sie sich bitte an den Autohändler.

**Français**

**Précautions**

- Choisir soigneusement l'emplacement de l'installation afin que l'appareil ne gêne pas la conduite normale du véhicule.
- Éviter d'installer l'appareil dans un endroit exposé à de la poussière, de la saleté, des vibrations violentes ou à des températures élevées, comme en plein soleil ou à proximité d'un conduit de chauffage.
- Pour garantir un montage sûr, n'utiliser que le matériel fourni.

**Réglage de l'angle de montage**  
Ajuster l'inclinaison à un angle inférieur à 45°.

**Retrait du tour de protection et du support (4)**

- Avant d'installer l'appareil, retirez le tour de protection (4) et le support (1) de l'appareil.
- 1 Retirez le tour de protection (4). Saisissez les deux bords du tour de protection (4), puis tirez pour l'extraire.
  - 2 Retirez le support (1). Insérez les deux clés de déblocage (3) simultanément entre l'appareil et le support (1) jusqu'au déclat indiquant qu'elles sont en place. Tirez le support (1) vers le bas, puis tirez l'appareil vers le haut pour les séparer.

**Exemple de montage (5)**

**Installation dans le tableau de bord**

**Remarques**

- Avant l'installation, assurez-vous que les loquets des deux côtés du support (1) sont bien pliés de 2 mm vers l'intérieur. Si les loquets sont droits ou pliés vers l'extérieur, l'appareil ne peut pas être fixé solidement et peut se détacher (8-1).
- Placez ces griffes vers l'extérieur pour assurer une prise correcte si nécessaire (8-2).
- Assurez-vous que les 4 loquets du tour de protection (4) sont correctement insérés dans les fentes de l'appareil (8-3).

**Retrait et fixation de la façade (6)**

Avant d'installer l'appareil, retirez la façade.

**6-A Pour la retirer**  
Avant de retirer la façade, veillez à appuyer sur la touche (SOURCE/OFF) et à la maintenir enfoncée. Appuyez sur la touche de déverrouillage de la façade et détachez-la en la tirant vers vous.

**6-B Pour la fixer**  
Fixez la partie (A) de la façade sur la partie (B) de l'appareil, comme indiqué sur l'illustration, puis appuyez sur le côté gauche jusqu'au déclat.

**Avertissement au cas où le contact de votre voiture ne dispose pas d'une position ACC**

Veillez à régler la fonction de mise hors tension automatique. Pour obtenir davantage d'informations, reportez-vous au mode d'emploi fourni. L'appareil s'éteint complètement et automatiquement après le laps de temps choisi une fois qu'il a été mis hors tension afin d'éviter que la batterie ne se décharge. Si vous ne réglez pas la fonction de mise hors tension automatique, appuyez sur la touche (SOURCE/OFF) et maintenez-la enfoncée jusqu'à ce que l'affichage disparaisse à chaque fois que vous coupez le contact.

**Remplacement du fusible (7)**

Lorsque vous remplacez le fusible, veillez à utiliser un fusible dont l'intensité, en ampères, correspond à la valeur indiquée sur le fusible usagé. Si le fusible saute, vérifiez le branchement de l'alimentation et remplacez-le. Si le nouveau fusible saute également, il est possible que l'appareil soit défectueux. Dans ce cas, consultez votre revendeur Sony le plus proche.

**Schéma de raccordement d'alimentation (8)**

Le connecteur d'alimentation auxiliaire peut varier suivant le type de voiture. Vérifiez le schéma du connecteur d'alimentation auxiliaire de votre voiture pour vous assurer que les connexions correspondent. Il en existe trois types de base (8-1, 8-2, 8-3). Il se peut que vous deviez commuter la position des fils rouge et jaune du câble d'alimentation de l'autoradio. Après avoir établi les connexions et connecté correctement les câbles d'alimentation, raccordez l'appareil à l'alimentation de la voiture. Si vous avez des questions ou des difficultés à propos de cet appareil qui ne sont pas abordées dans le présent mode d'emploi, consultez votre concessionnaire automobile.

**Italiano**

**Precauzioni**

- Scegliere con attenzione la posizione per l'installazione in modo che l'apparecchio non interferisca con le operazioni di guida del conducente.
- Evitare di installare l'apparecchio dove sia soggetto ad alte temperature, come alla luce solare diretta o al getto di aria calda dell'impianto di riscaldamento, o dove possa essere soggetto a polvere, sporco e vibrazioni eccessive.
- Usare solo il materiale di montaggio in dotazione per un'installazione stabile e sicura.

**Regolazione dell'angolo di montaggio**  
Regolare l'angolo di montaggio in modo che sia inferiore a 45°.

**Rimozione della staffa e della cornice protettiva (4)**

- Prima di installare l'apparecchio, rimuovere la cornice protettiva (4) e la staffa (1) dall'apparecchio.
- 1 Rimuovere la cornice protettiva (4). Afferrare la cornice di protezione (4) dai bordi laterali, quindi estrarla.
  - 2 Rimuovere la staffa (1). Inserire contemporaneamente entrambe le chiavette di rilascio (3) tra l'apparecchio e la staffa (1) fino a che non scattano in posizione. Estrarre la staffa (1), quindi sollevare l'apparecchio per rimuoverlo.

**Esempio di montaggio (5)**

**Installazione nel cruscotto**

**Note**

- Prima di installare l'unità, accertarsi di ripiegare i fermi presenti su entrambi i lati della staffa (1) verso l'interno di 2 mm. Se i fermi sono diritti o ripiegati verso l'esterno, l'apparecchio non verrà installato in modo sicuro e potrebbe fuoriuscire (8-1).
- Pregare verso l'interno questi morsetti per un'installazione più sicura, se necessario (8-2).
- Assicurarsi che i 4 fermi sulla cornice protettiva (4) siano correttamente inseriti negli alloggiamenti dell'apparecchio (8-3).

**Come rimuovere e reinserire il pannello anteriore (6)**

Prima di installare l'apparecchio rimuovere il pannello anteriore.

**6-A Per rimuoverlo**  
Prima di rimuovere il pannello anteriore, assicurarsi di tenere premuto (SOURCE/OFF). Premere il tasto rilascio pannello anteriore, quindi tirare il pannello verso di sé.

**6-B Per reinserirlo**  
Applicare la parte (A) del pannello anteriore alla parte (B) dell'apparecchio come mostrato nell'illustrazione e premere il lato sinistro fino a sentire uno scatto.

**Avvertenza relativa all'installazione su un'auto sprovvista della posizione ACC (accessoria) sul blocchetto di accensione**

Accertarsi di impostare la funzione di spegnimento automatico. Per ulteriori informazioni, fare riferimento alle istruzioni per l'uso in dotazione. L'apparecchio si spegne completamente e automaticamente allora impostata dopo che è stato disattivato, onde evitare che la batteria si scarichi. Se la funzione di spegnimento automatico non è stata impostata, ogni volta che il motore viene spento tenere premuto (SOURCE/OFF) finché il display non viene disattivato.

**Sostituzione del fusibile (7)**

Per la sostituzione del fusibile, assicurarsi di utilizzare un fusibile dello stesso amperaggio di quello indicato sull'originale. Se il fusibile si brucia, controllare i collegamenti dell'alimentazione e sostituire il fusibile. Se dopo la sostituzione il fusibile si brucia di nuovo, è possibile che si tratti di un problema interno. In tal caso, rivolgersi al più vicino rivenditore Sony.

**Diagramma dei collegamenti di alimentazione (8)**

Il connettore di alimentazione ausiliaria può variare a seconda della macchina. Controllare il diagramma del connettore di alimentazione ausiliaria della macchina per essere sicuri che i collegamenti corrispondano correttamente. Vi sono tre tipi di base (8-1, 8-2, 8-3). Potrebbe essere necessario cambiare le posizioni dei fili rosso e giallo nel cavo di alimentazione dello stereo della macchina. Dopo aver fatto corrispondere i collegamenti e aver commutato i cavi di alimentazione, collegare l'apparecchio all'alimentazione della macchina. Se si hanno domande o se sorgono problemi che non sono stati trattati nel manuale nel collegare l'apparecchio, contattare l'autoconcessionario.

**Nederlands**

**Voorzorgsmaatregelen**

- Kies de installatieplaats zorgvuldig zodat het apparaat de bestuurder niet hindert tijdens het rijden.
- Installeer het apparaat niet op plaatsen waar het blootgesteld wordt aan hoge temperaturen, bv. in direct zonlicht of bij de warme luchtstroom van de autoverwarming, aan sterke trillingen, of waar het in contact komt met veel stof of vuil.
- Gebruik voor het veilig en stevig monteren van het apparaat uitsluitend de bijgeleverde montageonderdelen.

**Maximale montagehoek**  
Installeer het apparaat nooit in een hoek van meer dan 45° met het horizontale vlak.

**De beschermende rand en de beugel verwijderen (4)**

- Voordat u het apparaat gaat installeren, moet u de beschermende rand (4) en de beugel (1) verwijderen van het apparaat.
- 1 Verwijder de beschermende rand (4). Druk beide zijden van de beschermende rand (4) in om trek de rand naar u toe.
  - 2 Verwijder de beugel (1). Plaats de ontgrendelingsdeutels (3) tussen het apparaat en de beugel (1) tot deze vastklikken. Trek de beugel (1) omlaag en trek het apparaat omhoog om deze van elkaar te scheiden.

**Montagevoorbeeld (5)**

**Montage in het dashboard**

**Opmerkingen**

- Voordat u het apparaat installeert, moet u de grepen aan beide zijden van de beugel (1) 2 mm naar binnen buigen. Als de grepen recht zijn of naar buiten gebogen, kan het apparaat niet goed worden bevestigd en kan dit loschieten (8-1).
- Indien nodig, kunt u deze klemhaken ombuigen voor een stevigere bevestiging (8-2).
- De 4 grepen op de beschermende rand (4) moeten goed in de sleuven van het apparaat zijn geplaatst (8-3).

**Het voorpaneel verwijderen en bevestigen (6)**

Verwijder, alvorens met het installeren te beginnen, het afneembare voorpaneel.

**6-A Verwijderen**  
Voordat u het voorpaneel verwijdert, moet u (SOURCE/OFF) ingedrukt houden. Druk op de toets om het voorpaneel los te maken en trek het voorpaneel naar u toe.

**6-B Bevestigen**  
Breng deel (A) van het voorpaneel aan op deel (B) van het apparaat zoals afgebeeld en druk op de linkerzijde tot deze vastklikt.

**Waarschuwing als het contactslot van de auto geen ACC-positie heeft**

Zorg ervoor dat u de functie voor automatisch uitschakelen instelt. Raadpleeg de bijgeleverde gebruiksaanwijzing voor meer informatie. Het apparaat wordt na de ingestelde tijd automatisch volledig uitgeschakeld nadat het apparaat is uitgeschakeld. Zo wordt voorkomen dat de accu leegloopt. Als u de functie voor automatisch uitschakelen niet instelt, moet u (SOURCE/OFF) ingedrukt houden tot het display verdwijnt telkens wanneer u het contact uitschakelt.

**Zekering vervangen (7)**

Vervang een zekering altijd door een exemplaar van eenzelfde ampèrage als op de oorspronkelijke zekering wordt vermeld. Als de zekering doorbrandt, moet u de voedingsaansluiting controleren en de zekering vervangen. Brandt de zekering vervolgens nogmaals door, dan kan er sprake zijn van een defect in het apparaat. Raadpleeg in dat geval de Sony-dealer bij u in de buurt.

**Voedingsaansluitschema (8)**

De hulpvoedingsaansluiting kan verschillen afhankelijk van de auto. Controleer het hulpvoedingsaansluitschema dat bij dit apparaat wordt geleverd om te zien of de aansluitingen kloppen. Er zijn drie basistypes (8-1, 8-2, 8-3). Het is mogelijk dat u de posities van de rode en gele kabels in de voedingskabel van het autoaudiosysteem moet omwisselen. Als de aansluitingen en geschakelde voedingskabels kloppen, sluit u het apparaat aan op de voeding van de auto. Indien u nog vragen of problemen hebt in verband met het aansluiten van het apparaat die niet in deze handleiding worden behandeld, raadpleeg dan de autodealer.