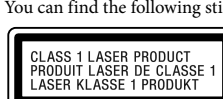


**SONY****English****Laser Caution**

The equipment is classified as a CLASS I LASER PRODUCT and complies with the Laser Products Safety Standard IEC/EN6825-1 (2007).  
**Caution - Repair and maintenance of this equipment should be made only by Sony authorised technicians.** Improper repairs and use can create safety hazards.  
**Caution - Use of controls or adjustments or performance of procedures other than those specified herein may result in hazardous radiation exposure.**  
You can find the following sticker on the bottom of the equipment.



The optical disc drive of this equipment is classified as a CLASS I LASER PRODUCT and complies with the Laser Products Safety Standard IEC/EN 6825-1.  
**Caution - Repair and maintenance of this equipment should be made only by Sony authorised technicians.** Improper use and repairs can create a safety hazard.  
**Attention - Use of controls or adjustments or performance of procedures other than those specified herein may result in hazardous radiation exposure.**  
For incorporated optical disc drive  
**Caution - Class 3B visible and invisible laser radiation when open. Avoid direct exposure to the beam.**  
- Maximum power: 390 µW (λ 650nm), 563 µW (λ 780nm), 39 µW (λ 405nm)  
- Beam divergence: 0.6 (λ 650nm), 0.45 (λ 780nm), 0.85 (λ 405nm)  
- Pulse duration: Continuous wave

## Docking Station VGP-PRZ20 Series

Operating Instructions / Mode d'emploi / Bedienungsanleitung / Gebruiksaanwijzing / Istruzioni per l'uso / Manual de instrucciones

## Before use

Before using the docking station, please read this manual thoroughly and retain it for future reference. See also the manuals provided with your computer for more information about connecting the docking station.

The Sony VGP-PRZ2 series is the docking station designed for Sony personal computers. However, it may not be used with some models.

## Locating controls and ports (A)

**Back**

- 1** USB port\*
- 2** USB port\*\*
- 3** LAN port
- 4** HDMI output port
- 5** Monitor port
- 6** Connector cable



Use the supplied cable band to wrap the connector cable for storing.

- 7** Security slot
- 8** DC IN port
- 9** Docking station connector
- 10** UNDOCK button

Before disconnecting the docking station from your computer, press the UNDOCK button. Follow the steps in "To disconnect the docking station from your computer."

- 11** IN USE indicator

Illuminates while the communication between the docking station and the computer is active.

**Front**

- 12** USB port\*
- 13** Air vents
- 14** Optical disc drive
- 15** Power indicator

Illuminates in green when your computer is turned on, blinks in orange while your computer is in Sleep mode, and blinks in yellow while data access to the optical disc drive is in progress.

- 16** Disc eject button

\* Compliant with the USB 2.0 standard.  
\*\* Compliant with the USB 2.0/3.0 standards. USB ports that are compliant with the USB 3.0 standard are identifiable by their blue color.

## Connecting a Docking Station

### To use the supplied vertical stand

When using the supplied vertical stand, attach the docking station with the air vents up (A).

**Note**  
Attach the docking station in the correct direction; otherwise, loss of unsaved data or failure of the docking station may result.

### To connect the docking station to your Computer

- 1 If your computer is connected to a power source, unplug the AC adapter from the computer and the power cord from the AC outlet.**
- Plug one end of the supplied power cord into the supplied AC adapter and the other end into an AC outlet (B - C). Then plug the AC adapter cable into the DC IN port on the docking station (D - E).**

The power indicator of the docking station illuminates in green for approximately 10 seconds.

**Note**  
Be sure to use the AC adapter and the power cord supplied with the docking station.

- Plug the docking station connector into your computer (F).**

### To disconnect the docking station from your computer

- Before disconnecting the docking station from your computer, press the UNDOCK button (G - H) and confirm that the IN USE indicator (I - J) is off.**
- Do not disconnect the docking station from your computer while the IN USE indicator (I - J) on the docking station connector is lit. Disconnecting the docking station while the IN USE indicator (I - J) is lit may result in loss of unsaved data or a failure of the computer. If any problems occur, refer to "Docking station problems" in "Notes on use" and restart the computer.**
- When you press the UNDOCK button (G - H) while the computer is in Sleep mode, the computer returns to the Normal mode. In this case, before disconnecting the docking station from your computer, confirm that the IN USE indicator (I - J) is off.**

- Press the UNDOCK button (G - H).**
- After confirming the IN USE indicator (I - J) is off, unplug the connector cable by holding the docking station connector (K).**

For details on disconnecting the docking station, see the manuals provided with your personal computer.

## Inserting/Ejecting the CD/ DVD/ Blu-ray Disc™

The docking station must be turned on to insert or eject a disc.

- When handling a disc, do not touch its surface.**
- 8 cm disc reading/writing and use of an 8 cm disc adapter are not supported.**
- Only use circular discs. Do not use discs in any other shape (star, heart, card, etc.) or corrupted discs, as this may damage the optical disc drive.**
- Never affix an adhesive label to a disc, as it may damage the optical disc drive.**
- For details on handling discs and using the optical disc drive, see the manuals provided with your personal computer.**

### To insert a disc (L)

**Insert a disc into the optical disc drive slot with the label side (L) as shown.**

### To eject a disc

**Press the disc eject button.**  
About the location of the disc eject button, see "Locating controls and ports."



## Note on use

- Use only the AC adapter (VGP-AC19V46) and power cord supplied with this unit. Do not use the AC adapter and power cord supplied with your computer.
- Do not place the unit in locations that are:
  - Extremely hot or cold
  - Dusty or dirty
  - Very humid
  - Vibrating
  - Strong magnetic fields
  - Sandy
  - Exposed to direct sunlight
- Do not apply mechanical shock or drop the unit.
- Make sure that nothing metallic comes into contact with the metal parts of the unit. If this happens, a short-circuit may occur and the unit may be damaged.
- Do not operate the unit with a damaged cord.
- Do not operate the unit if the unit itself has been dropped or damaged.
- Always keep the metal contacts clean.
- Do not disassemble or convert the unit.
- While in use, it is normal for the unit to get warm.
- Do not plug a telephone cable into the LAN port. If the LAN port is connected to one of the telephone lines mentioned below, high electric current to the port may cause damage, overheating, or fire.
  - Home (intercom speakerphone) or business-use telephone lines (multi-line business telephone)
  - Public telephone subscriber line
  - Private branch exchange (PBX)
- Keep the unit away from TV or AM receivers, because it can disturb TV or AM reception.
- Do not place any objects on top of the unit.
- When transporting your computer, be sure to remove the unit first. Moving your computer with the unit installed could cause the unit to fall off, resulting in personal injury, or damage to the unit or your computer.
- When using the multiple monitors function or the external display, see the manuals provided with your personal computer.
- Do not bend the connector cable forcibly. It may result in a failure of the unit.
- The graphics accelerator is not made with a fan. Therefore, its maximum performance, depending on system environment. In addition, the performance may be limited when using two or more of the above features at the unit at the same time.
- Do not unplug the power cord while using this unit. If the power is cut or the power cord is unplugged while in use, it may cause a problem.

### About HDCP compliant of display output

This unit is compliant with the High-bandwidth Digital Content Protection (HDCP) standard and capable of encrypting the transmission channel of digital video signals for the protection of copyright, which enables you to play and view a wide variety of copyright protected and high-quality content. To view the copyright protected content, connect an HDCP-compliant monitor to the HDMI output port on this unit. If your computer has a non-compliant monitor connected, you will not be able to play or view any copyright protected content.

### On viewing 3D images

Some people may experience discomfort (such as eye strain, fatigue, or nausea) while watching 3D video images or playing stereoscopic 3D games. Sony recommends that all viewers take regular breaks while watching 3D video images or playing stereoscopic 3D games. The length and frequency of necessary breaks will vary from person to person. You must decide what works best. If you experience any discomfort, you should stop watching the 3D video images or playing stereoscopic 3D games until the discomfort ends; consult a doctor if you believe necessary. Consult your doctor (such as a pediatrician or eye doctor) before allowing young children to watch 3D video images or playing stereoscopic 3D games. Adults should supervise young children to ensure they follow the recommendations listed above.

### Docking station problems

- The following may cause problems with the docking station or your computer.
  - Your computer is disconnected from the docking station incorrectly.
  - The power is cut or the power cord is unplugged while in use.
  - The power-supply voltage is decreased due to the power source, etc.
- If any problems occur, restart your computer as follows:
  - Press the Ctrl+Alt+Delete keys and click the arrow next to the Shut down button and Restart.
- If this procedure does not work, press and hold the power button for more than four seconds to shut down your computer.

**Note**  
Turning off your computer with the Ctrl+Alt+Delete keys or the power button may cause loss of unsaved data.

## Specifications

**Mounted drive\*\***

**VGP-PRZ20A:** Blu-ray Disc™ Drive with DVD SuperMulti  
**VGP-PRZ20B:** Blu-ray Disc™ ROM Drive with DVD SuperMulti  
**VGP-PRZ20C:** DVD SuperMulti Drive

**Other**

<b>Ports</b>	USB Hi-Speed USB (USB 2.0): Type-A port (2)* SuperSpeed USB (USB 3.0): Type-A port (1)** External display output: MONITOR (C): Analog RGB (mini D-sub 15 pin) (1) HDMI: HDMI output (1) Network (LAN): 10BASE-T/100BASE-TX/1000BASE-T (1) AMD Radeon™ HD 7670M** (when SVZ131XX is connected) AMD Radeon™ HD 6650M** (when VPCZ2XX is connected)
<b>Power requirement (AC adapter*)</b>	Input: AC 100-240 V, 50/60 Hz, 1.6 A - 0.7 A Output: 19.5 V DC, 6.2 A
<b>Operating temperature</b>	5 °C to 35 °C (temperature gradient less than 10 °C/hour)
<b>Operating humidity</b>	20% to 80% (not condensed), provided that humidity is less than 65% at 35 °C (hygrometer reading of less than 29 %)
<b>Storage temperature</b>	-20 °C to +60 °C (temperature gradient less than 10 °C/hour)
<b>Storage humidity</b>	10% to 90% (not condensed), provided that humidity is less than 20% at 60 °C (hygrometer reading of less than 35 %)
<b>Dimensions</b>	Approx. 148.0 × 16.65 × 220.0 mm (w/h/d)
<b>Mass</b>	Approx. 685 g
<b>Supplied accessories</b>	AC adapter Power cord Cable band Vertical stand Operating instructions Safety Regulations

\* The mounted drives sold vary depending on the country or region. For details and specifications on optical disc drives, visit the VAO Support web site at <http://support.vaio.sony.eu/>.

\*\* Compliant with the USB 2.0 standard.  
\*\*\* Compliant with the USB 2.0/3.0 standards.  
\*\*\*\* The graphic accelerator is displayed in a different name, depending on the graphic driver of the computer connected to the docking station.

- Use only the AC adapter (VGP-AC19V46) and power cord supplied with this product.
- Design and specifications are subject to change without notice.

**Trademarks**

- VAIO is a trademark of Sony Corporation.
- The terms HDMI and HDMI High-Definition Multimedia Interface, and the HDMI Logo are trademarks or registered trademarks of HDMI Licensing LLC in the United States and other countries.
- AMD and Radeon are registered trademarks of Advanced Micro Devices, Inc.
- Blu-ray Disc™ and the Blu-ray Disc logo are trademarks of the Blu-ray Disc Association.
- All other names of systems, products, and services are trademarks of their respective owners. In the manual, the "™" or "®" marks are not specified.

**Français****Précautions à prendre avec le laser**

Cet appareil est classé comme PRODUIT LASER DE CLASSE 1; il est conforme à la norme de sécurité de produit laser IEC/EN6825-1 (2007).

**Attention - La réparation et la maintenance de ce matériel doivent être effectuées uniquement par des techniciens agréés Sony.** Des réparations et une utilisation incorrectes peuvent présenter un risque pour la sécurité.  
**Attention - Toute utilisation de commandes, modification ou exécution de procédures autres que celles indiquées dans le présent document peut provoquer une exposition à un rayonnement dangereux.**  
Vous pouvez trouver l'autocollant suivant en bas de l'équipement.



Le lecteur de disque optique de cet appareil est classé comme PRODUIT LASER DE CLASSE 1; il est conforme à la norme de sécurité des produits laser IEC/EN 6825-1.  
**Attention - La réparation et la maintenance de ce matériel doivent être effectuées uniquement par des techniciens agréés Sony.** Une utilisation de réparations incorrectes peuvent présenter un risque pour la sécurité.  
**Attention - Toute utilisation de commandes, modification ou exécution de procédures autres que celles indiquées dans le présent document peut provoquer une exposition à un rayonnement dangereux.**  
Pour le lecteur de disque optique intégré:  
**Attention - Présence d'un rayonnement laser de classe 3B visible et invisible en cas d'ouverture.** Évitez toute exposition directe au faisceau.  
- Puissance maximale: 390 µW (λ 650 nm), 563 µW (λ 780 nm), 39 µW (λ 405 nm)  
- Divergence de faisceau: 0,6 (λ 650 nm), 0,45 (λ 780 nm), 0,85 (λ 405 nm)  
- Durée de pulsation : onde continue

## Avant utilisation

Avant d'utiliser la station d'accueil, veuillez lire attentivement ce manuel et conserver le pour toute référence ultérieure. Pour obtenir davantage d'informations sur le raccordement de la station d'accueil, reportez-vous aux manuels fournis avec votre ordinateur.

La station d'accueil Sony VGP-PRZ20 est conçue pour les ordinateurs personnels Sony. Il se peut toutefois qu'elle ne puisse pas être utilisée avec certains modèles.

## Emplacement des commandes et des ports (A)

**Arrière**

- 1** Port USB\*
- 2** Port USB\*\*
- 3** Port LAN
- 4** Port de sortie HDMI
- 5** Port moniteur
- 6** Câble avec connecteur



Utilisez la courroie de soutien fournie pour rassembler le câble avec connecteur en vue de son rangement.

- 7** Emplacement de sécurité
- 8** Port DC IN
- 9** Connecteur de la station d'accueil
- 10** Touche UNDOCK (libérer)

Avant de déconnecter la station d'accueil de l'ordinateur, appuyez sur la touche UNDOCK (libérer). Conformez-vous à la procédure décrite à la section "Pour déconnecter la station d'accueil de l'ordinateur."

- 11** Témoin IN USE (utilisation en cours)

S'allume quand la communication est active entre la station d'accueil et l'ordinateur.

**Avant**

- 12** Port USB\*
- 13** Orifices d'aération
- 14** Lecteur de disque optique
- 15** Témoin d'alimentation

S'allume en vert lorsque l'ordinateur est sous tension, clignote en orange lorsque l'ordinateur est en mode veille et clignote en jaune pendant l'accès aux données de la lecture de disque optique.

- 16** Touche d'éjection du disque

\* Conforme à la norme USB 2.0.  
\*\* Conforme aux normes USB 2.0/3.0. Les ports USB conformes à la norme USB 3.0 sont identifiables par leur couleur bleue.

## Connexion d'une station d'accueil

Lors de l'utilisation du socle vertical fourni, fixez la station d'accueil en orientant les orifices d'aération vers le haut (H).

**Remarque**  
Fixez la station d'accueil dans le bon sens, au risque de provoquer la perte des données non enregistrées ou une défaillance de la station d'accueil.

### Pour connecter la station d'accueil à votre ordinateur

- Si l'ordinateur est raccordé à une source d'alimentation, débranchez l'adaptateur secteur de l'ordinateur et le cordon d'alimentation de la prise secteur.**
- Raccordez une extrémité du cordon d'alimentation fourni à l'adaptateur secteur fourni et l'autre extrémité à une prise secteur (I - J). Ensuite, raccordez le câble de l'adaptateur secteur au port DC IN de la station d'accueil (K - L).**  
Le témoin d'alimentation de la station d'accueil s'allume en vert pendant environ 10 secondes.
- Remarque**  
Veuillez à utiliser l'adaptateur secteur et le cordon d'alimentation fournis avec la station d'accueil.

- Raccordez le connecteur de la station d'accueil à l'ordinateur (M).**

### Pour déconnecter la station d'accueil de l'ordinateur

- Avant de déconnecter la station d'accueil de l'ordinateur, appuyez sur la touche UNDOCK (libérer) (N - O) et vérifiez que le témoin IN USE (utilisation en cours) (P - Q) est éteint.**
- Ne déconnectez pas la station d'accueil de l'ordinateur alors que le témoin IN USE (utilisation en cours) (P - Q) du connecteur de la station d'accueil est allumé. Si vous déconnectez la station d'accueil alors que le témoin IN USE (utilisation en cours) (P - Q) est allumé, vous risquez de provoquer la perte des données non enregistrées ou une défaillance de l'ordinateur. En cas de problème, reportez-vous à la section "Problèmes liés à la station d'accueil", sous « Remarques sur l'utilisation », et redémarrez l'ordinateur.**
- Si vous appuyez sur la touche UNDOCK (libérer) (N - O) alors que l'ordinateur est en mode veille, il revient en mode normal. Dans ce cas, avant de déconnecter la station d'accueil de l'ordinateur, vérifiez que le témoin IN USE (utilisation en cours) (P - Q) est éteint.**

- Appuyez sur la touche UNDOCK (libérer) (N - O).**
- Lorsque vous avez vérifié que le témoin IN USE (utilisation en cours) (P - Q) est éteint, débranchez le câble avec connecteur en saisissant le connecteur de la station d'accueil (R).**

Pour plus d'informations sur la déconnexion de la station d'accueil, reportez-vous aux manuels fournis avec votre ordinateur personnel.

## Insertion/Ejection du CD/DVD/ Blu-ray Disc™

Pour insérer ou éjecter un disque, la station d'accueil doit être sous tension.

- Remarques**
  - Selon le modèle et/ou le disque inséré, il est possible que la station d'accueil ne puisse pas enregistrer ou lire certains contenus.
  - Lors de la manipulation d'un disque, ne touchez pas sa surface.
  - La lecture/écriture de disques de 8 cm et l'utilisation d'un adaptateur pour disque de 8 cm ne sont pas prises en charge.
  - N'utilisez que des disques ronds. N'utilisez pas de disques d'autres formes (étoile, cœur, carte, etc.), qui pourraient endommager le lecteur de disque optique.
  - Ne posez jamais une étiquette adhésive sur un disque, au risque d'endommager le lecteur de disque optique.
  - Pour plus d'informations sur la manipulation des disques et l'utilisation du lecteur de disque optique, reportez-vous aux manuels fournis avec votre ordinateur personnel.

### Pour insérer un disque (S)

**Insérez un disque dans la fente du lecteur de disque optique, en orientant la face de l'étiquette (S) de la manière illustrée.**

## Pour éjecter un disque

**Appuyez sur la touche d'éjection du disque.**  
Pour connaître l'emplacement de la touche d'éjection du disque, reportez-vous à la section « Emplacement des commandes et des ports ».

## Remarques sur l'utilisation

- Utilisez exclusivement l'adaptateur secteur (VGP-AC19V46) et le cordon d'alimentation fournis avec cet appareil. N'utilisez pas l'adaptateur secteur et le cordon d'alimentation fournis avec votre ordinateur.
- Ne placez pas l'appareil dans des endroits:
  - extrêmement chauds ou froids;
  - sales ou poussiéreux;
  - très humides;
  - soumis à des vibrations;
  - soumis à de puissants champs magnétiques;
  - abdominaux;
  - exposés au rayonnement direct du soleil.
- Ne soumettez pas l'appareil à des chocs mécaniques et ne le laissez pas tomber.
- Veuillez à ce qu'aucun objet métallique n'entre en contact avec les parties métalliques de cet appareil. Si cela se produit, un court-circuit risque de survenir et d'endommager l'appareil.
- Ne faites pas fonctionner l'appareil avec un câble endommagé.
- Ne faites pas fonctionner l'appareil s'il est tombé ou a subi des dommages.
- Veuillez à ce que les contacts métalliques restent toujours propres.
- Ne démontez pas et ne transformez pas l'appareil.
- Le système chauffe en cours d'utilisation. Ceci n'est rien d'anormal.
- Ne raccordez pas un câble téléphonique au port LAN. Si le port LAN est connecté à l'une des lignes téléphoniques mentionnées ci-dessous, un courant électrique élevé sur le port peut entraîner des dommages, une surchauffe ou un incendie.
  - Lignes téléphoniques privées (interphone) ou professionnelles (téléphone professionnel multilignes)
  - Ligne d'abonné au réseau téléphonique public
  - Central téléphonique (PBX)
- Gardez l'appareil à l'écart des téléviseurs et des récepteurs AM, il peut causer des interférences dans la réception télévisée ou radiophonique.
- Ne posez aucun objet sur le dessus de l'appareil.
- N'essayez vous transporter votre ordinateur, veuillez à retirer l'appareil au préalable. Si vous déplacez votre ordinateur et que l'appareil est installé, l'appareil risque de tomber. Ceci peut entraîner des blessures ou endommager l'appareil ou votre ordinateur.
- En cas d'utilisation de la fonction Moniteurs multiples ou de l'écran externe, reportez-vous aux manuels fournis avec votre ordinateur personnel.
- Ne pliez pas le câble avec connecteur en le forçant. Cela pourrait entraîner une défaillance de l'appareil.
- Selon l'environnement système, il se peut que l'accélérateur graphique/le port USB/la fonction LAN/le lecteur de disque de l'appareil n'assure pas des performances optimales. En outre, les performances peuvent être limitées en cas d'utilisation simultanée de plusieurs fonctions ci-dessus de l'appareil.
- Ne débranchez pas le cordon d'alimentation lors de l'utilisation de cet appareil. Une coupure de courant ou le débranchement du cordon d'alimentation en cours de fonctionnement peuvent entraîner des problèmes.

### A propos de la compatibilité HDCP de l'affichage

Cet appareil est compatible avec la norme HDCP (High-band width Digital Content Protection) et peut crypter le canal de transmission des signaux vidéo numériques à des fins de protection contre la copie. De cette manière, il est possible de lire et d'afficher un large éventail de contenus de haute qualité et protégés par des droits d'auteur. Pour afficher un contenu protégé par des droits d'auteur, connectez un moniteur compatible HDCP au port de sortie HDMI de cet appareil. Si vous avez connecté à l'ordinateur un moniteur non compatible, vous ne pourrez pas lire ou afficher de contenu protégé par des droits d'auteur.

### A propos du visionnage d'images 3D

Le visionnage de vidéos 3D ou l'utilisation de jeux 3D stéréoscopiques peut provoquer une gêne chez certaines personnes (fatigue visuelle, fatigue ou nausée). Sony recommande à tous les spectateurs de faire des pauses régulières lors du visionnage de vidéos 3D ou de l'utilisation de jeux 3D stéréoscopiques. La durée et la fréquence de ces pauses nécessaires varient selon les personnes. C'est à vous de voir ce qui vous convient le mieux. Si vous ressentez une quelconque gêne, stoppez le visionnage de vidéos 3D ou l'utilisation de jeux 3D stéréoscopiques jusqu'à ce que la gêne disparaisse; consultez un médecin si nécessaire. Consultez également le manuel d'instructions de tout autre appareil ou logiciel utilisé avec cet ordinateur. La vision des jeunes enfants (en particulier avant six ans) est encore en cours de développement. Avant de permettre à de jeunes enfants le visionnage de vidéos 3D ou l'utilisation de jeux 3D stéréoscopiques, consultez un médecin (pédiatre ou ophtalmologue). Il est recommandé de faire surveiller les jeunes enfants par des adultes pour s'assurer qu'ils respectent bien les recommandations énoncées ci-dessus.

### Problèmes liés à la station d'accueil

- Les situations suivantes peuvent entraîner des problèmes liés à la station d'accueil ou à l'ordinateur.
  - Vous avez débranché l'ordinateur de la station d'accueil de manière inappropriée.
  - Vous avez coupé le courant ou débranché le cordon d'alimentation en cours de fonctionnement.
  - La tension d'alimentation électrique est réduite en raison de la source d'alimentation, par exemple.
- En cas de problème, redémarrez l'ordinateur comme suit:
  - Appuyez sur les touches Ctrl+Alt+Delete et cliquez sur la flèche en regard du bouton Arrêter puis sur Redémarrer .
  - Si cette procédure s'avère insuffisante, maintenez le bouton d'alimentation enfoncé pendant plus de quatre secondes afin d'éteindre l'ordinateur.
- La mise hors tension de l'ordinateur à l'aide des touches Ctrl+Alt+Delete ou du bouton d'alimentation peut entraîner la perte des données non enregistrées.

## Spécifications

**Lecteur monté\*\***

**VGP-PRZ20A:** Lecteur Blu-ray Disc™ avec DVD SuperMulti  
**VGP-PRZ20B:** Lecteur Blu-ray Disc™ ROM avec DVD SuperMulti  
**VGP-PRZ20C:** Lecteur de DVD SuperMulti

**Autres**

<b>Ports</b>	USB Hi-Speed USB (USB 2.0) : Port de type A (2)* SuperSpeed USB (USB 3.0) : Port de type A (1)** Affichage externe: MONITOR (C) : RVB analogique (mini D-sub 15 broches) (1) HDMI : Sortie HDMI (1) Réseau (LAN) : 10BASE-T/100BASE-TX/1000BASE-T (1) AMD Radeon™ HD 7670M** (lorsque le SVZ131XX est connecté) AMD Radeon™ HD 6650M** (lorsque le VPCZ2XX est connecté)
<b>Autres</b>	Hi-Speed USB (USB 2.0) : Port de type A (2)* SuperSpeed USB (USB 3.0) : Port de type A (1)** Affichage externe: MONITOR (C) : RVB analogique (mini D-sub 15 broches) (1) HDMI : Sortie HDMI (1) Réseau (LAN) : 10BASE-T/100BASE-TX/1000BASE-T (1) AMD Radeon™ HD 7670M** (lorsque le SVZ131XX est connecté) AMD Radeon™ HD 6650M** (lorsque le VPCZ2XX est connecté)
<b>Température de fonctionnement</b>	5 °C à 35 °C (gradient de température inférieur à 10 °C/heure)
<b>Humidité de fonctionnement</b>	20% à 80% (sans condensation), à condition que l'humidité soit inférieure à 65% à une température de 35 °C (hygrométrie inférieure à 29 °C)
<b>Température de stockage</b>	-20 °C à +60 °C (gradient de température inférieur à 10 °C/heure)
<b>Humidité de stockage</b>	10% à 90% (sans condensation), à condition que l'humidité soit inférieure à 20% à une température de 60 °C (hygrométrie inférieure à 35 °C)
<b>Dimensions</b>	Approx. 148,0 × 16,65 × 220,0 mm (l/h/p)
<b>Poids</b>	Approx. 685 g
<b>Accessoires fournis</b>	Adaptateur secteur Cordon d'alimentation Courroie de soutien Socle vertical Mode d'emploi Règles de sécurité

\* Conforme à la norme USB 2.0.  
\*\* Conforme aux normes USB 2.0/3.0.  
\*\*\* L'accélérateur graphique s'affiche sous un autre nom, selon le pilote graphique de l'ordinateur connecté à la station d'accueil.

\*\* Utiliser exclusivement l'adaptateur secteur (VGP-AC19V46) et le cordon d'alimentation fournis avec ce produit.

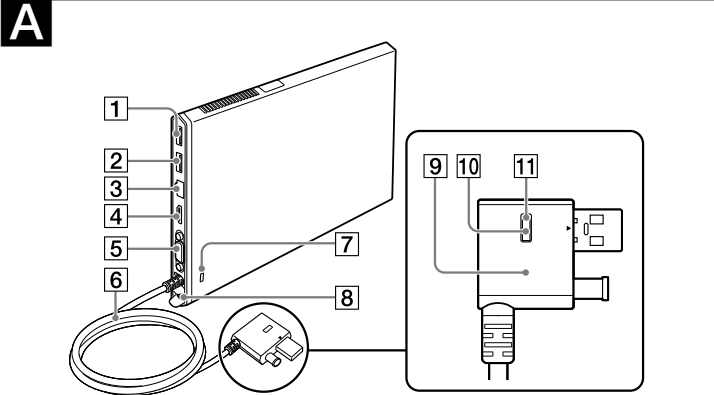
La conception et les spécifications sont sujettes à modifications sans préavis.

**Marques de commerce**

- VAIO est une marque de commerce de Sony Corporation.
- Les termes HDMI et HDMI High-Definition Multimedia Interface, ainsi que le logo HDMI, sont des marques de commerce ou des marques déposées de HDMI Licensing LLC aux États-Unis et dans d'autres pays.
- AMD et Radeon sont des marques déposées d'Advanced Micro Devices, Inc.
- Blu-ray Disc™ et le logo Blu-ray Disc sont des marques de commerce de Blu-ray Disc Association.
- Tous autres noms de systèmes, de produits et de services sont des marques commerciales de leurs propriétaires respectifs. Les symboles "™" ou "®" ne sont pas repris dans ce manuel.

\* Les lecteurs montés vendus varient selon le pays ou la région. Pour obtenir des informations détaillées sur les caractéristiques techniques





**A** **Nederlands**

**Waarschuwning inzake laser**

De apparatuur is geklasseerd als CLASS I LASER PRODUCT en beantwoordt aan de Laser Products Standard IEC/EN6825-1(2007).

Opgelet - Deze apparatuur mag alleen worden gerepareerd en onderhouden door technici die door Sony zijn geautoriseerd. Ondeskundige gebruikshandelingen en reparaties kunnen de veiligheid aantasten.

Opgelet - Als u bedieningselementen gebruikt, instellingen aanpast of procedures uitvoert op een andere manier dan in deze publicatie wordt aangegeven, loopt u het risico te worden blootgesteld aan gevaarlijke straling.

U vindt de volgende sticker aan de onderzijde van de apparatuur.

**CLASS I LASER PRODUCT**  
**PRODOTTO LASER DI CLASSE I**  
**LASER KLASSE I PRODUKT**

Het optische station van deze apparatuur is geklasseerd als CLASS I LASER PRODUCT en beantwoordt aan de Laser Products Safety Standard IEC/EN6825-1.

Opgelet - Deze apparatuur mag alleen worden gerepareerd en onderhouden door technici die door Sony zijn geautoriseerd. Ondeskundige gebruikshandelingen en reparaties kunnen de veiligheid aantasten.

Opgelet - Als u bedieningselementen gebruikt, instellingen aanpast of procedures uitvoert op een andere manier dan in deze publicatie wordt aangegeven, loopt u het risico te worden blootgesteld aan gevaarlijke straling.

Voer u ingebouwd optisch station

Opgelet - Zichtbare en onzichtbare laserstraling van klasse 3B wanneer geopend. Kijk niet rechtstreeks in de straal.

- Maximaal vermogen: 390 μW (A.650nm), 563 μW (A.780nm), 39 μW (A.405nm)

- Pulsduur: continue: 0,6 (A.650nm), 0,45 (A.780nm), 0,85 (A.405nm)

- Ruidniveau: <66 dB(A)

## Voór gebruik

Voordat u het dokstation gebruikt, moet u deze gebruiks-aanwijzing aandachtig doorlezen en bewaren voor het geval u deze later nodig nog hebt. Raadpleeg ook de handleidingen die geleverd zijn bij uw computer voor meer informatie over het aansluiten van het dokstation.

De Sony VGP-PR220 is een dokstation dat ontworpen is voor gebruik met Sony-computers. Het dokstation kan echter met bepaalde modellen niet worden gebruikt.

## De besturingselementen en poorten (A)

### Achterzijde

- USB-poort\***
- USB-poort\*\***
- LAN-poort**
- HDMI-uitvoerpoort**
- Schermpoort**
- Aansluitkabel**

- V** Tip

Gebruik de bijgeleverde kabelbinder om de aansluitkabel samen te binden als u deze wilt opbergen.

- Beveiligingsleuf**
- DC IN-poort**

### Stekker van het dokstation

- UNDOCK (loskoppelen)-knop**

Voor u het dokstation loskoppelt van uw computer, drukt u op de UNDOCK (loskoppelen)-knop. Volg hiervoor de stappen onder "Het dokstation loskoppelen van uw computer".
- IN USE (in gebruik)-aanduiding**

Licht op wanneer het dokstation communiceert met de computer.

### Voorzijde

- USB-poort\*\***
- Ventilatieopeningen**
- Optisch station**
- Aan/uit-lampje**

Licht groen op wanneer uw computer ingeschakeld is, knippert oranje wanneer de slaapstand geactiveerd is op uw computer en knippert geel wanneer er gegevens in het optische station gelezen worden.

- Disc-uitwerpknop**

\* Ondersteunt de standaard USB 2.0.

\*\* Ondersteunt de standaards USB 2.0/3.0. USB-poorten die de standaard USB 3.0 ondersteunen, kunt u herkennen aan hun blauwe kleur.

## Een dokstation aansluiten

### De bijgeleverde verticale standaard gebruiken

Wanneer u de bijgeleverde verticale standaard gebruikt, dient u het dokstation met de ventilatieopeningen naar boven gericht te bevestigen (B).

### Opmerking

Bewestig het dokstation in de juiste richting; doet u dit niet, dan kunnen niet-opgelagde gegevens verloren gaan of werkt het dokstation mogelijk niet correct.

### Het dokstation aansluiten op uw computer

- Als uw computer aangesloten is op een voedingsbron, koppelt u de netadapter los van de computer en het netsnoer van het stopcontact.**

- Steek één uiteinde van het bijgeleverde netsnoer in de bijgeleverde netadapter en het andere uiteinde in een stopcontact (C - D).** Steek vervolgens de kabel van de netadapter in de **DC IN-poort van het dokstation (E - F)**. Het aan/uit-lampje van het optische licht gedurende ongeveer 10 seconden groen op.

- Opmerking**

Gebruik alleen de netadapter en het netsnoer geleverd bij uw dokstation.

- Steek de stekker van het dokstation in uw computer (G).**

### Het dokstation loskoppelen van uw computer

**Opmerkingen**

- Voor u het dokstation loskoppelt van uw computer, drukt u op de UNDOCK (loskoppelen)-knop (E) of controleert u de IN USE (in gebruik)-aanduiding (F - G) uitgeschakeld is.
- Koppel het dokstation niet los van uw computer als de IN USE (in gebruik)-aanduiding (F - G) op de stekker van het dokstation brandt, als u het dokstation loskoppelt terwijl de IN USE (in gebruik)-aanduiding (F - G) brandt, kunnen niet-opgelagde gegevens verloren gaan of kan de computer vastlopen. Als ze zich problemen voordoen, raadpleeg u "Problemen met het dokstation" bij "Opmerkingen over het gebruik" en herstart de computer.

- Als u op de UNDOCK (loskoppelen)-knop (E - G) drukt terwijl de slaapstand geactiveerd is op de computer, zal de computer ontwaken. Controleer in dit geval u het dokstation loskoppelt van de computer of de IN USE (in gebruik)-aanduiding (F - G) gedood is.

- Druk op de UNDOCK (loskoppelen)-knop (E - F).**
- Na te hebben gecontroleerd of de IN USE (in gebruik)-aanduiding (E - G) gedood is, koppelt u de aansluitkabel in los. Houd hierbij de stekker van het dokstation vast (B).**

Meer informatie over het loskoppelen van het dokstation vindt u in de handleiding geleverd bij uw computer.

## Een cd/dvd/Blu-ray Disc™ plaatsen/uitwerpen

Het dokstation moet ingeschakeld zijn om een disc te kunnen plaatsen of uitwerpen.

### Opmerkingen

- Afhankelijk van het model en/of de geplaatste disc, lukt het mogelijk niet om met het dokstation bepaalde inhoud op te nemen of af te spelen.
- Raak bij het hanteren van een disc het oppervlak niet aan.
- Lezen/branden van 8cm-discs en het gebruik van een 8cm-discadapter worden niet ondersteund.
- Gebruik onafhankelijk cirkelvormige discs. Gebruik geen beschadigde discs of discs die niet geschikt zijn voor de computer die u gebruikt.
- Als u op de UNDOCK (loskoppelen)-knop (E - G) drukt terwijl de slaapstand geactiveerd is op de computer, zal de computer ontwaken. Controleer in dit geval u het dokstation loskoppelt van de computer of de IN USE (in gebruik)-aanduiding (F - G) gedood is.

### Een disc plaatsen (B)

Plaats een disc altijd met de bedrukte zijde (A) naar boven in de sleuf van het optische station, zoals weergegeven op de afbeelding.

### Een disc uitwerpen

Druk op de disc-uitwerpknop. Meer informatie over de locatie van de disc-uitwerknop vindt u onder "De besturingselementen en poorten".

## Opmerking over het gebruik

- Gebruik uitsluitend de netadapter (VGP-AC19V46) en het netsnoer die bij dit apparaat geleverd zijn. Gebruik nooit de netadapter en het netsnoer die bij uw computer geleverd zijn.
- Zet het apparaat niet op plaatsen die:
  - extreem warm of koud zijn
  - stoflig of vuil zijn
  - erg vochtig zijn
  - worden blootgesteld aan trillingen
  - worden blootgesteld aan krachtige magnetische velden
  - standerig zijn
  - worden blootgesteld aan direct zonlicht
  - Zet het apparaat niet bloot aan mechanische schokken en laat het niet vallen.
- Zorg ervoor dat er geen metalen voorwerpen in contact komen met de metalen onderdelen van het apparaat. Als dit wel gebeurt, kan er kortsluiting optreden en kan het apparaat beschadigd raken.
- Gebruik het apparaat niet als het snoer beschadigd is.
- Gebruik het apparaat niet als het gevallen of beschoeid is.
- Houd de metalen onderdelen schoon van vuil en vettensporen.
- Probeer het apparaat niet te demontieren of te bouwen.
- Het is normaal dat het apparaat warm wordt tijdens het gebruik.
- Niet collegare un cavo telefonico alla porta LAN. Se la porta LAN viene collegata a una delle linee telefoniche di cui è seguito, l'elevato afflusso di corrente elettrica alla porta potrebbe causare danni, sovraccarico o incendi.
- Telefonieren voor thuisgebruik (intercom-luidsprekertelefoon) of zakelijk gebruik (meerlijnstelefoon)
  - Een openbare telefoonlijn
    - Private telefooncentrale (PBX)
- Houd het apparaat uit de buurt van AM- of televisieontvangers; deze kunnen storing in de AM- of televisieontvangst veroorzaken.
- Plaats geen objecten op het apparaat.
- Als u de computer vervoert, moet u eerst het apparaat verwijderen. Als u de computer verplaatst met het apparaat geïnstalleerd, kan het apparaat vallen en leet veroorzaken of kan het apparaat of de computer beschadigd raken.
- Meer informatie over het gebruik van meerdere monitors en een extern scherm vindt u in de handleiding geleverd bij uw computer.
- Plooi de aansluitkabel niet. Als u dit wel doet, kan het apparaat vastlopen.
- Afhankelijk van de systeemomgeving is het mogelijk dat de grafische accelerator, de USB/LAN-aansluitingen of het dokstation van het apparaat niet optimaal presteren. Daarnaast is het mogelijk dat de prestaties beperkt zijn wanneer u twee of meer van de bovenstaande functies tegelijkertijd gebruikt op het apparaat.
- Koppel tijdens het gebruik van het apparaat het netsnoer niet los. Als er zich een stroomstoring voordoet of als het netsnoer losgekoppeld wordt tijdens het gebruik, kan dit problemen veroorzaken.

**De HDCP-compatibiliteit van de schermuitgang**
Dit apparaat ondersteunt de HDCP-standaard (High-band width Digital Content Protection) en is in staat het transmissiekanaal van digitale videosignalen te coderen ter bescherming van auteursrechten. Dit betekent dat u met dit apparaat talloze kwaliteitsvolle gegevens die beschermd worden door auteursrechten kunt afspelen en bekijken. Om de gegevens die beschermd worden door auteursrechten te bekijken, sluit u een scherm dat HDCP ondersteunt aan op de HDMI-uitvoerpoort van dit apparaat. Als er een niet-compatibel scherm aangesloten is op uw computer, zult u geen gegevens die beschermd worden door auteursrechten kunnen afspelen of bekijken.

**3D-beelden bekijken**
Somme mensen ervaren ongemak (bijvoorbeeld pijn aan de ogen, vermoedelijk of misselijkheid) wanneer ze 3D-beelden bekijken of stereoscopische 3D-games spelen.
Sony adviseert alle kijkers om regelmatig pauze te nemen bij het bekijken van 3D-beelden of bij het spelen van stereoscopische 3D-games.
De lengte en frequentie van de noodzakelijke pauzes verschilt per persoon tot persoon.
U kunt dit zelf het best bepalen.
Wanneer u zich onprettig voelt, dient u te stoppen met het kijken naar 3D-video's of met het spelen van stereoscopische 3D-games totdat dit gevoel wegtrekt; raadpleeg een arts als u denkt dat dit nodig is.

Bekijk ook de instructiehandleiding van elk apparaat of alle software die samen met dit toestel wordt gebruikt.
Het gezichtsvermogen van jonge kinderen (specifiek kinderen onder de zes) is nog steeds in ontwikkeling.
Raadpleeg uw arts (kinderarts of oogarts) voordat u uw kinderen naar 3D-video's of laat kijken of stereoscopische 3D-games laat spelen.
Volwassenen dienen er op toe te zien dat hun jonge kinderen eerder genoemde aanbevelingen opvolgen.

**Problemen met het dokstation**
In de volgende situaties kunt u problemen ervaren met het dokstation of met uw computer.

- Uw computer is niet correct losgekoppeld van het dokstation.
- De stroom wordt onderbroken of het netsnoer wordt losgekoppeld tijdens het gebruik.
- Het voltage van de stroomvoorziening is verminderd ten gevolge van de stroombron enz.

Als er zich een probleem voordoet, herstart u de computer als volgt:
Druk op de toetsen Ctrl+Alt+Delete en klikk op de pijl **naast de afsluitknop** .

Als deze procedure niet werkt, houdt u de aan/uit-knop langer dan vier seconden ingedrukt om uw computer uit te schakelen.

**Opmerking**
Als u uw computer uitschakelt met de toetsen Ctrl+Alt+Delete of met de aan/uit-knop, gaan gegevens die u niet opslagen hebt mogelijk verloren.

**Problemen met het dokstation**
In de volgende situaties kunt u problemen ervaren met het dokstation of met uw computer.

- Uw computer is niet correct losgekoppeld van het dokstation.
- De stroom wordt onderbroken of het netsnoer wordt losgekoppeld tijdens het gebruik.
- Het voltage van de stroomvoorziening is verminderd ten gevolge van de stroombron enz.

Als er zich een probleem voordoet, herstart u de computer als volgt:
Druk op de toetsen Ctrl+Alt+Delete en klikk op de pijl **naast de afsluitknop** .

Als deze procedure niet werkt, houdt u de aan/uit-knop langer dan vier seconden ingedrukt om uw computer uit te schakelen.

## Technische specificaties

<b>Geïntegreerd station**</b>	Blu-ray Disc™-station met DVD SuperMulti Blu-ray Disc™ ROM-station met DVD SuperMulti
<b>VGP-PRZ20B:</b>	Blu-ray Disc™ ROM-station met DVD SuperMulti
<b>VGP-PRZ20C:</b>	DVD SuperMulti-station
<b>Overige Poorten</b>	<p>USB</p> <ul style="list-style-type: none"><li>Hi-Speed USB (USB 2.0): Type-A-poort (2)** SuperSpeed USB (USB 3.0): Type-A-poort (1)**</li></ul> <p>Uitgang voor extern scherm:</p> <ul style="list-style-type: none"><li>MONITOR (C): analogo RGB (mini D-sub 15-polig) (1)</li> <li>HDMI: HDMI-uitgang (1)</li></ul> <p>Netwer (LAN): 10BASE-T/100BASE-TX/1000BASE-T (1) <li>AMD Radeon™ HD 7670M** (wanneer SVZ131XX is aangesloten)</li> <li>AMD Radeon™ HD 6650M** (wanneer VPC22XX is aangesloten)</li></p>
<b>Voedingsvereisten (netadapter **)</b>	<p>Invoer: 100-240 V AC, 50/60 Hz, 1,6 A - 0,7 A</p> <p>Uitvoer: 19,5 V DC, 6,2 A</p>
<b>Werkings temperatuur</b>	5°C tot 35°C (temperatuurschommeling van minder dan 10°C/uur)
<b>Vochtigheidsgraad bij werking</b>	20% tot 80% (geen condensatie), op voorwaarde dat de luchtvochtigheid minder bedraagt dan 65% bij 35°C (hygrometerwaarde van minder dan 29% IN USE) <p>–20°C tot +60°C (temperatuurschommeling van minder dan 10°C/uur)</p>
<b>Vochtigheidsgraad bij opslag</b>	10% tot 90% (geen condensatie), op voorwaarde dat de luchtvochtigheid minder bedraagt dan 20% bij 60°C (hygrometerwaarde van minder dan 35°C)
<b>Afmetingen</b>	Ong. 148,0 × 16,65 × 220,0 mm (h/b/d)
<b>Gewicht</b>	Ong. 685 g
<b>Bijgeleverde accessoires</b>	Netadapter <p>Netsnoer</p> <p>Kabelbinder</p> <p>Verticale standaard</p> <p>Gebruiksaanwijzing</p> <p>Veiligheidsvoorschriften</p>

\* De verkrijgbare geïntegreerde stations variëren afhankelijk van het land/de regio. Voor meer informatie en technische gegevens over de optische stations kunt u terecht op de VAIO-website voor klantenondersteuning op http://support.vaiosony.eu.

\*\* Ondersteunt de standaard USB 2.0.

\*\*\* Ondersteunt de standaards USB 2.0/3.0.

\*\*\*\* De grafische versneller wordt weergegeven met een andere naam afhankelijk van het grafische stuurprogramma van de computer die verbonden is met het dokstation.

\* Gebruik uitsluitend de netadapter (VGP-AC19V46) en het netsnoer die bij dit product geleverd zijn.

Wijzigingen in ontwerp en technische gegevens voorbehouden zonder voorafgaande kennisgeving.

### Handelsmerken

- VAIO is een handelsmerk van Sony Corporation.
- De termen HDMI en HDMI High-Definition Multimedia Interface en het HDMI-Logo zijn handelsmerken of geponeerde handelsmerken van HDMI Licensing LLC in de Verenigde Staten en andere landen.
- AMD en Radeon zijn geponeerde handelsmerken van Advanced Micro Devices, Inc.
- Blu-ray Disc™ en het Blu-ray Disc-Logo zijn handelsmerken van Blu-ray Disc Association.
- Alle andere namen van systemen, producten en services zijn handelsmerken van hun respectieve eigenaren. In de handleiding worden de symbolen "en" niet vermeld.

### Italiaans

### Avvertenza relativa al laser

L'appaecchio è classificato come CLASS I LASER PRODUCT ed è conforme allo standard per la sicurezza dei prodotti laser IEC/EN 60825-1(2007).

Attenzione: eventuali interventi di riparazione e manutenzione devono essere evolti esclusivamente dal tecnico Sony autorizzato. Utilizzo e riparazioni impropri possono generare pericoli alla sicurezza.

Attenzione: l'utilizzo di controlli o regolazioni oppure esecuzione di procedure diverse da quelle specificate nel presente documento potrebbero generare un'esposizione dannosa alle radiazioni.

Il presente indirizzo dell'indirizzo può essere presente il seguente avviso.

**CLASS I LASER PRODUCT**  
**PRODOTTO LASER DI CLASSE I**  
**LASER KLASSE I PRODUKT**

Dunità disco ottica di questo apparecchio è classificata come CLASS I LASER PRODUCT ed è conforme allo standard per la sicurezza dei prodotti laser IEC/EN 60825-1.

Attenzione: eventuali interventi di riparazione e manutenzione devono essere evolti esclusivamente dal tecnico Sony autorizzato. Utilizzi e riparazioni improprie possono generare pericoli alla sicurezza.

Attenzione: l'utilizzo di controlli o regolazioni oppure esecuzione di procedure diverse da quelle specificate nel presente documento potrebbero generare un'esposizione dannosa alle radiazioni.

Il presente indirizzo di radiazioni laser può essere presente il seguente avviso.

Attenzione: presenzia di radiazioni laser visibili e invisibili di classe 3B se aperto. Evitare l'esposizione diretta ai raggi.

- Corrente massima: 390 μW (A.650nm), 563 μW (A.780nm), 39 μW (A.405nm)

- Divergenza del raggio: 0,6 (A.650nm), 0,45 (A.78nm), 0,85 (A.405nm)

- Durata dell'impulso: onda continua

## Prima dell'uso

Leggere con attenzione il presente manuale prima di utilizzare la docking station e conservarlo per farvi riferimento in futuro. Consultare inoltre i manuali forniti con il computer per ottenere ulteriori informazioni sul collegamento della docking station.

La serie Sony VGP-PR220 è la docking station progettata per i personal computer Sony. Non può essere utilizzata con alcuni modelli.

## Individuazione dei comandi delle porte (A)

### Parte posteriore

- Porta USB\*\***
- Porta USB\*\***
- Porta LAN**
- Porta di uscita HDMI**
- Porta del monitor**
- Cavo di collegamento**

### Suggerimento

Utilizzare la fascetta per cavi in dotazione per avvolgere il cavo del connettore.

- Slot di sicurezza**
- Porta DC IN**
- Connettore della docking station**
- Tasto UNDOCK (sgancia)**

Prima di scollegare la docking station dal computer è necessario premere il tasto UNDOCK (sgancia). Attenersi alla procedura nella sezione "Per scollegare la docking station dal computer".

- Indicatore IN USE (in uso)**

Si illumina quando è attiva una comunicazione tra la docking station e il computer.

### Parte anteriore

- Porta USB\*\***
- Aperture di aerazione**
- Unità disco ottica**
- Indicatore di accensione**

Si illumina in verde quando il computer è acceso, lampeggia in arancione quando il computer è nella modalità di sospensione, lampeggia in giallo durante l'accesso ai dati sulla disco ottica.

Se la procedura non funziona, tenere premuto il tasto di accensione per almeno quattro secondi per spegnere il computer.

\* Conformate allo standard USB 2.0.

\*\* Compatibile con los estándares USB 2.0/3.0. Le porte USB conformi allo standard USB 3.0 sono identificabili dal colore blu.

## Collegamento di una docking station

### Per utilizzare il supporto verticale in dotazione

Se si utilizza il supporto verticale in dotazione, agganciare la docking station con la apertura di aerazione rivolta verso l'alto (B).

### Nota

Montare la docking station nella direzione corretta, altrimenti si potrebbero perdere i dati non salvati o si potrebbero verificare errori della docking station.

### Per collegare la docking station al computer

- Se il computer è collegato a una fonte di alimentazione, scollegare l'adattatore CA dal computer e il cavo di alimentazione dalla presa CA.**

- Collegare un'estremità del cavo di alimentazione in dotazione all'adattatore CA in dotazione e l'altra estremità a una presa CA (C - D).** Collegare quindi il cavo dell'adattatore CA alla porta **DC IN sulla docking station (E - F)**.

L'indicatore di accensione della docking station si illumina in verde per circa 10 secondi.

### Nota

Utilizzare l'adattatore CA e il cavo di alimentazione in dotazione con la docking station.

### 3 Inserire il connettore della docking station nel computer (E).

### Per scollegare la docking station dal computer

### Nota

- Prima di scollegare la docking station dal computer, premere il tasto UNDOCK (sgancia) (E - F) e verificare che l'Indicatore IN USE (in uso) (E - G) sia spento.
- Non scollegare la docking station dal computer mentre l'Indicatore IN USE (in uso) (E - G) sul connettore della docking station è acceso. Se si scollega la docking station mentre l'Indicatore IN USE (in uso) (E - G) è acceso si potrebbero perdere i dati non salvati o si potrebbe verificare un errore del computer. Qualora si verificano problemi, consultare "Problemi della docking station" nella sezione "Note sull'utilizzo" e riavviare il computer.
- Se si preme il tasto UNDOCK (sgancia) (E - F) mentre il computer è nella modalità di sospensione, il computer ritorna alla modalità normale. In questo caso, prima di scollegare la docking station dal computer è opportuno verificare che l'Indicatore IN USE (in uso) (E - G) sia spento.

- Premere il tasto UNDOCK (sgancia) (E - F).**
- Dopo aver verificato che l'Indicatore IN USE (in uso) (E - G) è spento, scollegare il cavo del connettore afferando il connettore della docking station (E).**

Per informazioni su come scollegare la docking station, consultare i manuali in dotazione con il personal computer.

## Inserimento e rimozione di CD, DVD o Blu-ray Disc™

La docking station deve essere accesa per inserire o rimuovere un disco.

### Nota

- A seconda del modello e/o del disco inserito, è possibile che la docking station non sia in grado di registrare o riprodurre alcuni contenuti.
- Evitare di toccare la superficie dei dischi.
- La lettura/scrittura di dischi da 8 cm in l'uso di un adattatore per dischi da 8 cm non sono supportati.

- Utilizzare esclusivamente dischi circolari. Non utilizzare dischi di altre forme (a stella, cuore, rombo o così via) o dischi danneggiati, in quanto si potrebbe danneggiare l'unità disco ottica.
- Non applicare un'etichetta adesiva a un disco, in quanto potrebbe danneggiare l'unità disco ottica.
- Per informazioni sulla gestione dei dischi e sull'uso dell'unità disco ottica, consultare i manuali in dotazione con il personal computer.

### Per inserire un disco (E)

Inserire un disco nell'unità disco ottica con la lettera dell'etichetta (A) nella posizione mostrata.

### Per rimuovere un disco

Premere il pulsante di rimozione del disco.

Per informazioni sulla posizione del pulsante di rimozione del disco, vedere "Individuazione dei comandi e delle porte".

## Nota sull'uso

- Utilizzare esclusivamente l'adattatore CA (VGP-AC19V46) e il cavo di alimentazione in dotazione con questa unità. Non utilizzare l'adattatore CA e il cavo di alimentazione in dotazione con il computer.
- Non collocare l'unità in ambienti che:
  - Particolarmente caldi o freddi
  - In cui sono presenti polvere e sporcizia
  - Molto umidi
  - Soffergi a vibrazioni
  - In cui sono presenti campi magnetici forti
  - Con presenza di sabbia
- Esposti alla luce diretta del sole.
- Non colpire o non lasciar cadere l'unità.
- Assicurarsi che nessun oggetto metallico entri a contatto con le parti in metallo dell'unità. In questo caso potrebbe verificarsi un cortocircuito con conseguenti danni all'unità.
- Non utilizzare l'unità con un cavo danneggiato.
- Non utilizzare l'unità se c'è caduta o ha subito danni.
- Mantenere sempre puliti i contatti in metallo.
- Non smontare né convertire l'unità.
- Un surriscaldamento dell'unità durante l'uso è del tutto normale.
- Non collegare un cavo telefonico alla porta LAN. Se la porta LAN viene collegata a una delle linee telefoniche di cui è seguito, l'elevato afflusso di corrente elettrica alla porta potrebbe causare danni, sovraccarico o incendi.
- Linee telefoniche domestiche (telefon vivavoce) o commerciali (telefoni con più linee)
  - Linea telefonica pubblica su abbonamento
  - Centralino (PBX)
- Tenere l'unità lontano da televisori e ricevitori AM, in quanto è in grado di disturbare la ricezione televisiva o AM.
- Non appoggiare alcun oggetto sopra l'unità.
- Prima di trasportare il computer è indispensabile rimuovere l'unità. Uno spostamento del computer con l'unità ancora installata potrebbe causare la caduta dell'unità, con conseguenti danni alla persona, all'unità o al computer.
- Se si utilizza la funzione per l'uso di più monitor o di uno schermo