

SONY 4-450-687-01 (1)

サムグリップ Thumb Grip Repose-pouce 指握手柄

取扱説明書 / Operating Instructions/Mode d'emploi/ Manual de Instrucciones/Bedienungsanleitung/ Gebruiksaanwijzing/Bruksanvisning/Istruzioni per l'uso/ Manual de Instruções/Oδηγίες Χειρουργίας/Instrukcja obsługi/Návod na obsluhu/Használati útmutató/Instrucțiuni de utilizare/Инструкция по эксплуатации/使用説明書/ 使用说明书/ 사용 설명서/تعليمات التشغيل

TGA-1 Accessory Shoe

© 2012 Sony Corporation Printed in Japan



4450687010

http://www.sony.net/

日本語
お買い上げいただきありがとうございます。

主な特長

本機はソニー製デジタルスチルカメラDSC-RX1専用のサムグリップです。本機はカメラのホールド性を高めて、撮影をサポートします。また、本機は可動式グリップを採用しているため、取り付けたままカメラ本体のコントロールダイヤルや▶(再生)ボタンの操作も行えます。

取り扱い上のご注意

- 本機のアクセサリシューに装着するアクセサリは、500 g以内のものをご使用ください。
- 本機に搭載されているシューはアクセサリシューのため、マルチインターフェースシュー対応のフラッシュやマイク、電子ビューファインダーはご使用になれません。
- カメラを持ち運ぶ際は、本機をカメラ本体からはずしてください。
- 本機を持ってカメラ本体を持ち上げたり、移動させたりしないでください。

A 各部の名前

- グリップ
- ロックレバー
- アクセサリシュー

B 取り付けかた

取り付ける前に、グリップは左、ロックレバーは右になっていることを確認してください。

- イラスト▶のように取り付け。
- ロックレバーを左側にスライドして、本機を固定する。

主な仕様

外形寸法(約) :50 mm × 19 mm × 27 mm (幅・高さ/奥行き)
質量 : 約 30 g
同梱物 : サムグリップ (1)、キャリングポーチ (1)、印刷物一式

仕様および外観は、改良のため予告なく変更することがありますが、ご了承ください。

保証書とアフターサービス

保証書

- この製品には保証書が添付されていますので、お買い上げの際お買い上げ店でお受け取りください。
- 所定事項の記入および記載内容をご確かめのうえ、大切に保存してください。
- 保証期間は、お買い上げ日より1年間です。

アフターサービス

調子が悪いときはまずチェックをこの取扱説明書をもう一度ご覧になってお調べください。

それでも具合が悪いときはソニーの相談窓口にご相談ください。

保証期間中の修理保証書の記載内容に基づいて修理させていただきます。詳しくは保証書をご覧ください。

保証期間経過後の修理は

修理によって機能が維持できる場合は、ご希望により有償修理させていただきます。

部品の保有期間について

当社では本機の補修用性能部品(製品の機能を維持するために必要な部品)を、製造打ち切り後最低5年間保有しています。この部品保有期間を修理可能な期間とさせていただきます。ただし、故障の状況その他の事情により、修理に代えて製品交換をする場合がありますのでご了承ください。保有期間が経過したあとも、故障箇所によっては修理可能な場合がありますので、ソニーの相談窓口にご相談ください。ご相談になるときは、次のことをお知らせください。

- 品名：TGA-1
- 故障の状態：できるだけ詳しく
- 購入年月日

よくあるお問い合わせ、解決方法などはホームページをご活用ください。

http://www.sony.jp/support/

使い方相談窓口	修理相談窓口
フリーダイヤル <p>……………0120-333-020</p> <p>携帯電話・PHS 一部のIP電話 ……………0466-31-2511</p> <p>受付時間 月～金：9:00～18:00 土・日・祝日：9:00～17:00</p>	フリーダイヤル <p>……………0120-222-330</p> <p>携帯電話・PHS 一部のIP電話 ……………0466-31-2531</p> <p>受付時間 月～金：9:00～20:00 土・日・祝日：9:00～17:00</p>
	FAX (共通) 0120-333-389

上記番号へ接続後、最初のガイダンスが流れている間に「401」+「#」を押してください。直接、担当窓口へおつなぎします。

ソニー株式会社 〒108-0075 東京都港区港南1-7-1

English

Before operating the product, please read this manual thoroughly and retain it for future reference.

< Notice for the customers in the countries applying EU Directives >

The manufacturer of this product is Sony Corporation, 1-7-1 Konan Minato-ku Tokyo, 108-0075 Japan. The Authorized Representative for EMC and product safety is Sony Deutschland GmbH, Hedelfinger Strasse 61, 70327 Stuttgart, Germany. For any service or guarantee matters please refer to the address given in separate service or guarantee documents.

Features

The TGA-1 is a Thumb Grip (referred to below as "this unit") made especially for the Sony Digital Still camera DSC-RX1. This unit helps you to take better photos by improving your hold of the camera. This unit has a movable grip which enables you to operate the control dial and ▶(Playback) button of the camera with this unit still attached.

Notes on Use

- Do not attach an accessory that weighs more than 500 g to the Accessory Shoe of this unit.
- The shoe equipped with this unit is an Accessory Shoe. You cannot use a Multi Interface Shoe compatible flash, microphone, electronic viewfinder etc. with this unit.

- When carrying the camera, detach this unit from the camera.
- Do not lift or move the camera by holding this unit.

A Identifying the Parts

- Grip
- Lock lever
- Accessory Shoe

B Attaching this Unit to the Camera

Before attaching, make sure that the grip is in the left position and the lock lever is in the right position.

- Attach this unit to the camera as shown in illustration ▶.**
- Slide the lock lever to the left side to lock this unit.**

Specifications

Dimensions (Approx.) 50 mm × 19 mm × 27 mm (w/h/d) (2 in. × 3/4 in. × 1 1/8 in.)

Mass Approx. 30 g (1.1 oz)
Included items Thumb Grip (1), Carrying pouch (1), Set of printed documentation

Design and specifications are subject to change without notice.

Français

Avant d'utiliser ce produit, veuillez lire cette notice avec attention et la conserver pour toute référence future.

< Avis aux consommateurs des pays appliquant les Directives UE >

Le fabricant de ce produit est Sony Corporation, 1-7-1 Konan Minato-ku Tokyo, 108-0075 Japon. Le représentant autorisé pour les questions de compatibilité électromagnétique (EMC) et la sécurité des produits est Sony Deutschland GmbH, Hedelfinger Strasse 61, 70327 Stuttgart, Allemagne. Pour toute question relative au SAV ou à la garantie, merci de bien vouloir y référer aux coordonnées contenues dans les documents relatifs au SAV ou la garantie.

Caractéristiques

Le TGA-1 est un repose-pouce (designé ci-dessous par le terme « cet article » conçu spécialement pour l'appareil photo numérique Sony DSC-RX1. Cet article améliore la prise en main de l'appareil photo et permet ainsi de prendre de meilleures photos. Cet article a une poignée mobile avec laquelle il est possible d'actiionner la bague de commande et la touche ▶(Lecture) de l'appareil photo même lorsqu'il lui est rattaché.

Remarques sur l'emploi

- Ne fixez pas d'accessoire pesant plus de 500 g à la griffe porte-accessoire de cet article.
- La griffe qui se trouve sur cet article est une griffe porte-accessoire. Avec cet article, vous ne pouvez pas utiliser de flash, microphone, viseur électronique, etc. compatible avec une griffe multi-interface.
- Lorsque vous portez l'appareil photo, détachez cet article de l'appareil photo.
- Ne soulevez pas ou ne déplacez pas l'appareil photo en le prenant par cet article.

A Description des éléments

- Poignée
- Lévier de blocage
- Griffe porte-accessoire

B Fixation de cet accessoire à l'appareil photo

Avant de fixer l'accessoire, assurez-vous que la poignée est à gauche et le levier de blocage à droite.

- Fixez cet accessoire à l'appareil photo comme indiqué sur l'illustration ▶.**
- Faites glisser le levier de blocage vers la gauche pour bloquer cet accessoire.**

Spécifications

Dimensions (environ) 50 mm × 19 mm × 27 mm (l/h/p) (2 po. × 3/4 po. × 1 1/8 po.)

Poids Environ 30 g (1,1 oz)
Articles inclus Repose-pouce (1), Pochette de transport (1), Jeu de documents imprimés

La conception et les spécifications peuvent être modifiées sans préavis.

Español

Antes de utilizar el producto, lea detenidamente este manual y consérvelo para futuras referencias.

< Aviso para los clientes de países en los que se aplican las directivas de la UE >
El fabricante de este producto es Sony Corporation, 1-7-1 Konan Minato-ku Tokyo, 108-0075 Japón. El representante autorizado para EMC y seguridad en el producto es Sony Deutschland GmbH, Hedelfinger Strasse 61, 70327 Stuttgart, Alemania. Para cualquier asunto relacionado con servicio o garantía por favor dirjase a la dirección indicada en los documentos de servicio o garantía adjuntados con el producto.

Características

El TGA-1 es un asa de pulgar (a partir de ahora "esta unidad") hecha especialmente para la cámara fotográfica digital DSC-RX1 Sony. Esta unidad le ayudará a tomar fotos mejores mejorando la sujeción de su cámara. Esta unidad es un asa móvil que le permite accionar el dial de control y el botón ▶(Reproducción) de la cámara con esta unidad todavía instalada.

Notas sobre la utilización

- No fije un accesorio que pese más de 500 g a la zapata para accesorios de esta unidad.
- La zapata equipada con esta unidad es una zapata para accesorios. Con esta unidad no podrá utilizar un flash, micrófono, visor electrónico, etc., compatible con una zapata de interfaz múltiple.
- Para transportar la cámara, desmóntele esta unidad.
- No levante ni mueva la cámara sujetándola por esta unidad.

A Identificación de las partes

- Asa
- Palanca de bloqueo
- Zapata para accesorios

B Fijación de esta unidad a la cámara

Antes de fijarla, cerciérese de que el asa esté en la posición de la izquierda y la palanca de bloqueo en la posición de la derecha.

- Fije esta unidad a la cámara como se muestra en la ilustración ▶.**
- Deslice la palanca de bloqueo hasta la izquierda para bloquear esta unidad.**

Especificaciones

Dimensiones (Aprox.) 50 mm × 19 mm × 27 mm (an/al/prf) (2 in. × 3/4 in. × 1 1/8 in.)

Peso Aprox. 30 g
Elementos incluidos Asa de pulgar (1), Funda de transporte (1), Juego de documentación impresa

El diseño y las especificaciones están sujetos a cambio sin previo aviso.

Deutsch

Lesen Sie diese Anleitung vor Inbetriebnahme des Produkts bitte genau durch und bewahren Sie sie zum späteren Nachschlagen sorgfältig auf.

< Hinweis für Kunden in Ländern, in denen EU-Richtlinien gelten >

Der Hersteller dieses Produktes ist Sony Corporation, 1-7-1 Konan Minato-ku Tokio, 108-0075 Japan. Bevollmächtigter für EMV und Produktsicherheit ist Sony Deutschland GmbH, Hedelfinger Strasse 61, 70327 Stuttgart, Deutschland. Für Kundendienst- oder Garantieangelegenheiten wenden Sie sich bitte an die in Kundendienst- oder Garantiedokumenten genannten Adressen.

Besondere Merkmale

Der TGA-1 ist ein Daumengriff (im Folgenden als „dieses Gerät“ bezeichnet), speziell für die Sony Digital-Standbildkamera DSC-RX1 hergestellt. Das Gerät hilft Ihnen, bessere Fotos zu machen, indem Sie einen festeren Griff der Kamera erhalten. Dieses Gerät hat einen beweglichen Griff, der es erlaubt, das Reglerrad und die ▶(Wiedergabe)-Taste an der Rückseite zu bedienen, während dieses Gerät angebracht ist.

Hinweise zur Verwendung

- Bringen Sie keine Zubehöerteile am Zubehörschuh dieses Geräts an, die mehr als 500 g wiegen.
- Der an diesem Gerät vorhandene Schuh ist ein Zubehörschuh. Sie können nicht einen mit dem Multi-Interface-Schuh kompatiblen Blitz, Mikrofön, elektronischen Sucher usw. mit diesem Gerät verwenden.
- Nehmen Sie beim Tragen der Kamera dieses Gerät von der Kamera ab.
- Heben oder bewegen Sie die Kamera nicht, indem Sie sie an diesem Gerät halten.

A Identifikation der Teile

- Griff
- Verriegelungshebel
- Zubehörschuh

B Anbringen dieses Geräts an der Kamera

Vor dem Anbringen stellen Sie sicher, dass der Griff in der linken Position ist und der Verriegelungshebel in der rechten Position.

- Bringen Sie dieses Gerät an der Kamera an, wie in Abbildung ▶ gezeigt.**
- Schieben Sie den Verriegelungshebel zur linken Seite, um dieses Gerät zu verriegeln.**

Technische Daten

Abmessungen (ca.) 50 mm × 19 mm × 27 mm (B / H / T)

Gewicht Mitgeliefertes Zubehör Daumengriff (1), Etui (1), Anleitungen

Änderungen bei Design und technischen Daten bleiben ohne vorherige Ankündigung vorbehalten.

Nederlands

Voordat u het product gebruikt, dient u deze handleiding grondig te lezen en te bewaren voor toekomstige naslag.

< Kennisgeving voor klanten in de landen waar EU-richtlijnen van toepassing zijn >

De fabricant van dit product is Sony Corporation, 1-7-1 Konan Minato-ku Tokyo, 108-0075 Japan. De geauthoriseerde vertegenwoordiging voor EMC en produkt veiligheid is Sony Deutschland GmbH, Hedelfinger Strasse 61, 70327 Stuttgart, Duitsland. Voor service- of garantie zaken verwijzen wij u graag naar de adressen in de afzonderlijke service/garantie documenten.

Kenmerken

De TGA-1 is een Duimgreep (hierna genoemd dit "apparaat") speciaal gemaakt voor de Sony digitale fotocamera DSC-RX1.

Dit apparaat helpt u bij het beter maken van foto's door u de camera beter te laten vasthouden.

Dit apparaat heeft een bewegbare greep waarmee u de keuzeknop en de ▶(weergave-) knop van de camera kunt gebruiken, terwijl dit apparaat nog is bevestigd.

Opmerkingen over het gebruik

- Bevestig geen accessoires die meer dan 500 gram wegen aan de accessoire schoen van dit apparaat.
- De schoen waarmee dit apparaat is uitgerust is een accessoire schoen. U kunt bij dit apparaat geen compatibele flitser voor de multi-interfaceschoen, een microfoon, elektronische zoeker etc., gebruiken.
- Wanneer u de camera draagt, dient u dit apparaat los te maken van de camera.
- Til of beweeg de camera niet via dit apparaat.

A Vaststellen van de onderdelen

- Greep
- Vergrendelingshendel
- Accessoireschoen

B Dit apparaat bevestigen aan de camera

Voordat u dit apparaat bevestigt, dient u erop te letten dat de greep zich links bevindt en dat de vergrendelingshendel zich rechts bevindt.

- Bevestig dit apparaat aan de camera zoals wordt weergegeven in de afbeelding ▶.**

- Schuif de vergrendelingshendel naar links om dit apparaat te vergrendelen.**

Technische gegevens

Afmetingen (Ongeveer) 50 mm × 19 mm × 27 mm (b/h/d)

Gewicht Bijgeleverde toebehoren Duimgreep (1), etui (1), set gedrukte documentatie

Wijzigingen in ontwerp en technische gegevens voorbehouden, zonder kennisgeving.

Svenska

Läs noga igenom denna bruksanvisning innan produkten tas i bruk. Spara bruksanvisningen.

< Anmärkning för kunder i de länder som följer EU-direktiv >

Tillverkare av denna product är Sony Corporation, 1-7-1 Konan Minato-ku Tokyo, 108-0075 Japan. Auktoriserad representant för EMC och produkt säkerhet är Sony Deutschland GmbH, Hedelfinger Strasse 61, 70327 Stuttgart, Germany. För service och garanti ärenden, var vänlig att titta i separat service och garanti dokument.

Egenskaper

TGA-1 är ett tumgrepp (nedan kallat "denna enhet") gjort speciellt för Sony digitala stillbildskamera DSC-RX1. Denna enhet hjälper dig att ta bättre foton genom att förbättra greppet om kameran. Denna enhet har ett flyttbart grepp vilket gör det möjligt för dig att använda kontrollreglaget och ▶-knappen (Uppspeling) på kameran med denna enhet fortfarande uppsatt.

Att tänka på vid användning

- Montera inte ett tillbehör som väger mer än 500 g på denna enhets tillbehörssko.
- Skon som hör ihop med denna enhet är en tillbehörssko. Det går inte att använda en multi-gränssnittssko-kompatibel blitx, mikrofon, elektronisk sökare etc. med denna enhet.
- När du bär med dig kameran, ta loss denna enhet från kameran.
- Lyft inte och flytta inte kameran genom att hålla i denna enhet.

A Delarnas namn

- Grepp
- Låsspak
- Tillbehörssko

B Montera denna enhet på kameran

Före montering, se till att greppet står i vänsterposition och låsspaken i högerposition.

- Montera denna enhet på kameran såsom visas i illustration ▶.**

- Skjut låsspaken till vänstra sidan för att låsa denna enhet.**

Specifikationer

Storlek (Ca.) 50 mm × 19 mm × 27 mm (b/h/d)

Vikt Ca. 30 g
Inkluderade artiklar Tumgrepp (1), Bärpåse (1), Uppsättning tryckt dokumentation

Utförande och specifikationer kan ändras utan föregående meddelande.

Italiano

Prima di usare il prodotto raccomandiamo di leggere con attenzione le presenti istruzioni e di conservarle quindi per ogni futura necessità.

< Avviso per i clienti residenti nei paesi che applicano le direttive UE >

Il fabbricante di questo prodotto è Sony Corporation, 1-7-1 Konan Minato-ku Tokyo, 108-0075, Giappone. Il rappresentante autorizzato ai fini della Compatibilità Elettromagnetica e della sicurezza del prodotto è Sony Deutschland GmbH, Hedelfinger Strasse 61, 70327, Stoccarda Germania. Per qualsiasi problema relativo all'assistenza o alla garanzia, si prega di fare riferimento agli indirizzi indicati nei documenti di assistenza e garanzia forniti con il prodotto.

Caratteristiche

TGA-1 è un poggia pollice (di seguito chiamato "Unità") progettato appositamente per la fotocamera digitale Sony DSC-RX1. L'unità consente di scattare foto migliori ottimizzando la presa sulla fotocamera. L'unità è dotata di una impugnatura mobile che consente di azionare la rotella di comando e il pulsante ▶(Riproduzione) della fotocamera con l'unità ancora applicata.

Note sull'uso

- Non applicare accessori di peso superiore a 500 g alla slitta portaccessori dell'unità.
- La slitta di cui è dotata l'unità è una slitta portaccessori. Non è possibile utilizzare un flash compatibile con la slitta multi interfaccia con l'unità.
- Quando si trasporta la fotocamera, rimuovere l'unità dalla fotocamera.
- Non sollevare o spostare la fotocamera tenendola per l'unità.

A Identificazione delle parti

- Impugnatura
- Levetta di blocco
- Slitta portaccessori

B Applicazione dell'unità alla fotocamera

Prima di applicarla, accertarsi che l'impugnatura si trovi nella posizione di sinistra e che la leva di blocco sia nella posizione giusta.

- Applicare l'unità alla fotocamera come mostrato nella figura ▶.**
- Far scivolare la levetta di blocco sul lato sinistro per bloccare l'unità.**

Caratteristiche tecniche

Dimensioni (circa) 50 mm × 19 mm × 27 mm (l/a/p)

Peso Circa 30 g
Accessori inclusi Poggia pollice (1), astuccio (1), corredo di documentazione stampata

Disegno e caratteristiche tecniche sono soggetti a modifiche senza preavviso

Português

Antes de utilizar o produto, leia este manual até ao fim e guarde-o para consultas futuras.

< Nota para os clientes nos países que apliquem as Directivas da UE >

O fabricante deste produto é a Sony Corporation, 1-7-1 Konan Minato-ku Tokyo, 108-0075 Japão. O representante autorizado para Compatibilidade Electromagnética e segurança do produto é a Sony Deutschland GmbH, Hedelfinger Strasse 61, 70327 Stuttgart, Alemanha. Para qualquer assunto relacionado com serviço ou garantia por favor consulte a morada indicada nos documentos sobre serviço e garantias que se encontram junto ao produto.

Características

A TGA-1 é uma Pega de Polegar (referida abaixo como "esta unidade") fabricada especificamente para a Máquina Fotográfica Digital da Sony DSC-RX1.

Esta unidade ajuda-o a tirar melhores fotografias pelo facto de melhorar a sua pega da máquina. Esta unidade tem uma pega móvel, que lhe permite utilizar o controlo rotativo e o botão ▶(Reprodução) da câmara com esta unidade ainda fixa.

Notas de utilização

- Não fixe um acessório que pese mais de 500 g na Sapata para Acessórios desta unidade.
- A sapata equipada com esta unidade é uma Sapata para Acessórios. Com esta unidade, não pode utilizar um flash, microfone, viewfinder electrónico, etc. compatível com a Sapata Multi-Interface.
- Quando transportar a câmara, separe esta unidade da câmara.
- Não levante nem mova a câmara segurando nesta unidade.

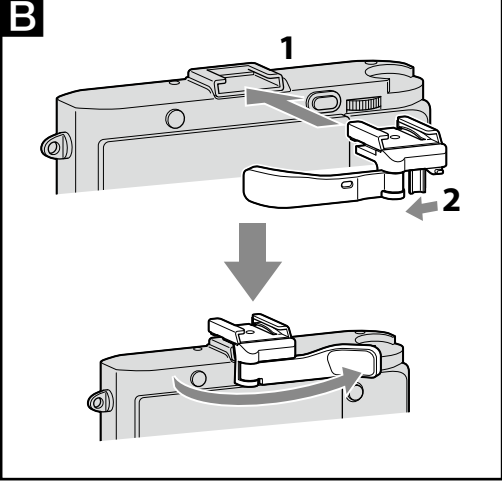
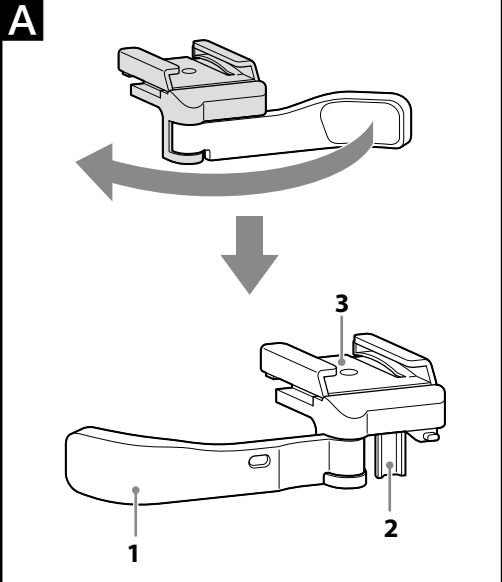
A Identificação das peças

- Pega
- Controlo de bloqueio
- Sapata para Acessórios

B Fixar esta unidade na câmara

Antes de a fixar, certifique-se de que a pega está na posição para a esquerda e que o controlo de bloqueio está na posição para a direita.

- Fixe esta unidade na câmara, tal como mostrado na ilustração ▶**



Polski

Przed użyciem zakupionego produktu należy dokładnie zapoznać się z niniejszą instrukcją obsługi, po czym zachować ją na przyszłość.

< Uwaga dla klientów w krajach stosujących dyrektywy UE >
Producenem tego produktu jest Sony Corporation, 1-7-1 Konan Minato-ku Tokyo, 108-0075 Japonia. Upoważnionym przedstawicielem producenta w Unii Europejskiej, uprawnionym do dokonywania i potwierdzania oceny zgodności z wymaganiami zasadniczymi, jest Sony Deutschland GmbH, Hedelfinger Strasse 61, 70327 Stuttgart, Niemcy.

Sony Europe Limited, The Heights, Brooklands, Weybridge, Surrey, KT130XW, United Kingdom

Charakterystyka

TGA-1 to uchwyt na kciuk (nazwany dalej „urządzeniem”) przeznaczony specjalnie do cyfrowego aparatu Sony DSC-RX1.

Urządzenie ułatwia wykonywanie dobrej jakości zdjęć, zwiększając stabilność trzymania aparatu.
Urządzenie posiada ruchomy uchwyt umożliwiający obsługę pokręta sterującego oraz przycisku ▣ (Odtwarzanie) aparatu, gdy urządzenie jest zamontowane na aparacie.

Uwagi dotyczące użytkowania

- Nie podłączać do stopki akcesoriów urządzenia akcesoriów cięższych niż 500 g.
- Urządzenie jest wyposażone w stopkę akcesoriów. Nie ma możliwości używania z tym urządzeniem lampy błyskowej, mikrofonu, wizjera elektronicznego itp. kompatybilnych ze stopką multiinterfejsową.
- Podczas przenoszenia aparatu urządzenie należy odłączyć od aparatu.
- Nie podnosić ani nie przesuwac aparatu, trzymając za urządzenie.

A Oznaczenie części

- Uchwyt
- Dźwignia blokująca
- Stopka akcesoriów

B Podłączanie uchwytu do aparatu

Przed podłączeniem upewnń się, że uchwyt jest przesunięty w lewo, a dźwignia blokująca jest przesunięta w prawo.

1 Podłączyć uchwyt do aparatu, jak pokazano na rysunku ▣.

2 Przesunąć dźwignię blokującą w lewo, aby zablokować urządzenie.

Dane techniczne

Wymiary (ok.)	50 mm × 19 mm × 27 mm (szer./wys./gl.)
Waga	Ok. 30 g
W zestawie	Uchwyt na kciuk (1), torebka (1), zestaw drukowanej dokumentacji

Konstrukcja i dane techniczne mogą ulec zmianie bez uprzedzenia.

Slovensky

Pred použitím tohto výrobku si dôkladne prečítajte tento návod na obsluhu a uschovajte ho na budúcnú potrebu v budúcnosti.

< Poznámka pre zákazníkov v krajinách podliehajúcich smerniciam EÚ >
Výrobcom tohoto výrobku je Sony Corporation, 1-7-1 Konan Minato-ku, Tokyo, 108-0075 Japonsko. Autorizovaným zástupcom pre EMC a bezpečnosť výrobku je Sony Deutschland GmbH, Hedelfinger Strasse 61, 70327 Stuttgart, Nemecko. V akýchkoľvek servisných alebo záručných záležitostiach prosím kontaktujte adresu uvedenú v separátnych servisných alebo záručných dokumentoch.

Vlastnosti

Výrobok TGA-1 je palcová rukoväť (ďalej sa uvádza ako „jednotka”) špeciálne vyrobená pre digitálne fotoaparáty Sony DSC-RX1.

Táto jednotka pomáha snímaniu lepších fotografií zvýšením stability fotoaparátu pri držaní.
Táto jednotka má pohyblivú rukoväť, ktorá vám pri namontovaní tejto jednotky na fotoaparát umožňuje ovládať otočný volič a tlačidlo ▣ (Prehrávanie) fotoaparátu.

Poznámky o používaní

- K sánkam pre príslušenstvo na tejto jednotke nepripájajte príslušenstvo s hmotnosťou viac ako 500 g.
- Sánky vybavené touto jednotkou predstavujú sánky pre príslušenstvo. S touto jednotkou nemožno používať blesk, mikrofón, elektronický hľadáčik a pod, ktoré sú kompatibilné so sánkami pre rôzne rozhrania.
- Pri prenášaní fotoaparátu odpojte túto jednotku z fotoaparátu.
- Fotoaparát nezdvíhajte ani ním nepohybujte držiac za túto jednotku.

A Označenie súčastí

- Rukoväť
- Poistná páčka
- Sánky pre príslušenstvo

B Pripojenie tejto jednotky k fotoaparátu

Pred pripojením skontrolujte, že jednotka je na ľavej a poistná páčka na pravej strane.

1 Jednotku pripojte k fotoaparátu podľa obrázka ▣.

2 Posuňte poistnú páčku doľava, čím túto jednotku zablokujete.

Technické údaje

Rozmery (približne)	50 mm × 19 mm × 27 mm (š/v/h)
Hmotnosť	Približne 30 g
Dodané položky	palcová rukoväť (1), vrecko na prenášanie (1), súprava vytlačenej dokumentácie

Vzhľad a technické údaje sa môžu zmeniť bez predchádzajúceho upozornenia.

Magyar

Mielőtt használatba venné a terméket, olvassa el alaposan ezt az útmutatót, és tartsa meg, hogy szükség esetén a jövőben is bármikor elővehesse.

< Megjegyzés az EU-s irányelvek követő országokban élő vásárlóink számára >

Ezt a terméket a Sony Corporation (Japán, 108-0075 Tokió, 1-7-1 Konan, Minato-ku) gyártotta. A termékbiztonsággal és az EMC irányelvekkel kapcsolatban a Sony Deutschland GmbH (Németország, 70327 Stuttgart, Hedelfinger Strasse 61.) a jogosult képviselő. Kérjük, bármely szervizeléssel vagy garanciával kapcsolatos ügyben, a különálló szerviz-vagy garanciaudokumentumokban megadott címekhez forduljon.

Tulajdonságok

A TGA-1 elsősorban a DSC-RX1 Sony digitális fényképezőgépekhez készült hüvelyktámasz (a továbbiakban „ez az egység”). Az egység a fényképezőgép stabilabb tartása által jobb felvételek készítését teszi lehetővé. Az egység mozgatható markolatának köszönhetően a felszerelt egység mellett is használhatja a vezérlőgombot és a fényképezőgép ▣ (Lejátszás) gombját.

Használatra vonatkozó megjegyzések

- Az egység tartozéksínjére ne szereljen 500 g-nál nehezebb tartozékokat.
- Az egység sinje tartozéksín. Az egységgel nem használhatók több illesztőfelületű vakusín kompatibilis vakuk, mikrofonok, elektromos keresők, stb.
- A fényképezőgép szállításakor vegye le az egységet a fényképezőgépről.
- Soha ne emelje meg vagy szállítsa a fényképezőgépet az egységnél fogva.

A A termék részei

- Markolat
- Rögzítőkár
- Tartozéksín

B Az egység rögzítése a fényképezőgéphez

Az egység rögzítése előtt győződjön meg róla, hogy a markolat bal oldali, a rögzítőkár pedig jobb oldali állásban van.

1 Rögzítse az egységet a fényképezőgéphez a ▣ ábra alapján.

2 A rögzítőkart bal oldalra csúsztatva zárja le az egységet.

Műszaki adatok

Méretek (Kb.)	50 mm × 19 mm × 27 mm (sz/ma/mé)
Tömeg	Kb. 30 g
A csomag tartalma	Hüvelyktámasz (1), Hordtasak (1), Nyomtatott dokumentáció

A forma és a műszaki adatok előzetes bejelentés nélkül megváltozhatnak.

Română

Înainte de a utiliza produsul, citiți în întregime acest manual și păstrați-l pentru consultări ulterioare.

< Notă pentru clienții din țările care aplică Directivele UE >

Producătorul acestui aparat este : Sony Corporation, 1-7-1 Konan Minato-ku Tokyo, 108-0075 Japonia. Reprezentantul autorizat pentru compatibilitatea electromagnetică si conformitatea electrosecurității produselor este : Sony Deutschland GmbH, Hedelfinger Strasse 61,70327 Stuttgart, Germania. Pentru orice problemă de service sau de garanție , vă rugăm să consultați documentele de garanție ce însoțesc aparatul.

Caracteristici

TGA-1 este un loc pentru degetul mare (denumit in continuare „această camera”) fabricat special pentru camera foto digitală Sony DSC-RX1.

Această unitate vă ajută să realizați fotografii mai bune prin îmbunătățirea stabilității camerei foto.
Unitatea dispune de un grip mobil ce vă permite să folosiți butonul de comandă rotativ și butonul ▣ (Playback) al camerei cu această unitate atașată.

Observații privind utilizarea

- Nu atașați la talpa pentru accesorii a unității niciun accesoriu ce cântărește mai mult de 500 g.
- Talpa cu care este echipată această unitate este o talpă pentru accesorii. Nu puteți folosi o unitate flash, un microfon, un vizor electronic compatibil cu talpa cu interfață multiplă cu această unitate.
- Detashați această unitate când transportați camera.
- Nu ridicați sau mutați camera prin apucarea acestei unități.

A Identificarea pieselor

- Grip
- Manetă de blocare
- Talpă pentru accesorii

B Fixarea acestei unități la cameră

Înainte de atașare, asigurați-vă că gripul se află in poziția stângă și maneta de blocare se află in poziția dreaptă.

1 Fixați această unitate la cameră conform ilustrației ▣.

2 Glišați maneta de blocare in partea stângă pentru a bloca această unitate.

Specificații

Dimensiuni (Aprox.):	50 mm × 19 mm × 27 mm (l/i/a)
Greutate	Aprox. 30 g
Articole incluse	Loc pentru degetul mare (1), borsetă de transport (1), documentație imprimată

Concepția și specificațiile pot fi modificate fără notificare prealabilă.

Русский

Перед использованием данного изделия рекомендуется внимательно прочитать настоящую инструкцию и сохранить ее для справок.

< Примечание для покупателей в странах, где действуют директивы ЕС >

Производителем данного устройства является корпорация Sony Corporation, 1-7-1 Konan Minato-ku Tokyo, 108-0075 Japán. Уполномоченным представителем по электромагнитной совместимости (EMC) и безопасности изделия является компания Sony Deutschland GmbH, Hedelfinger Strasse 61, 70327 Stuttgart, Germany. По вопросам обслуживания и гарантии обращайтесь по адресам, указанным в соответствующих документах.

Характеристики

TGA-1 представляет собой захват для большого пальца (далее именуется как "устройство"), специально предназначенный для цифровой фотокамеры Sony DSC-RX1.

Данное устройство помогает делать лучшие фотографии путем улучшения захвата камеры.
Данное устройство оснащено съемной рукояткой, которая позволяет оперировать диском управления и кнопкой ▣ (Воспроизведение) камеры даже с прикрепленным данным устройством.

Примечания относительно использования

- Не прикрепляйте приспособление весом более 500 г к башмаку для аксессуаров данного устройства.
- Башмак, установленный с этим устройством, является башмаком для аксессуаров. Вы не можете использовать с данным устройством совместимую вспышку для многоинтерфейсного разъема, микрофон, электронный видеоскатель и т.п.
- При переноске камеры отсоедините данное устройство от камеры.
- Не поднимайте и не перемещайте камеру, взявшись за данное устройство.

A Наименование компонентов

- Рукоятка
- Блокирующий рычажок
- Башмак для принадлежностей

B Прикрепление данного устройства к камере

Перед прикреплением убедитесь, что рукоятка находится в левом положении, а блокирующий рычажок находится в правом положении.

1 Прикрепите данное устройство к камере, как показано на рисунке ▣.

2 Сдвиньте блокирующий рычажок в левую сторону для закрепления данного устройства.

Технические характеристики

Размеры (приблиз.)	50 mm × 19 mm × 27 mm (ш / в / г)
Масса	Приблиз. 30 г
Комплектность	Захват для большого пальца (1), футляр для переноски (1), набор печатной документации

Конструкция и технические характеристики могут быть изменены без уведомления.

Изготовитель: Сони Корпорейшн

Адрес: 1-7-1 Конан, Минато-ку, Токио, 108-0075 Япония
Страна-производитель: Япония

Импортер на территории РФ и название и адрес организации, расположенной на территории РФ, уполномоченной принимать претензии от пользователей:

ЗАО "Сони Электроникс", 123103, Москва, Карамышевский проезд, 6, Россия

Дата изготовления напечатана на картонной коробке.

中文（繁）

操作本產品前，請先詳讀本手冊並妥善保存，以利日後參閱。

功能

TGA-1 是專為 Sony 數位相機 DSC-RX1 所設計指靠座（以下稱“本裝置”）。本裝置能提高握持穩定度，協助您拍出更出色的相片。它有一個可移動把手，即便在安裝本裝置的情況下，仍可操作相機的控制旋鈕和 ▣（播放）按鈕。

使用注意事項

- 請勿將重量超過 500g 的配件安裝至本裝置的配件接座。
- 本裝置配備的接座為配件接座。不要將相容於多介面接座的閃光燈、麥克風、電子觀景窗等配件與本裝置一起使用。
- 攜帶相機時，請將本裝置從相機上拆下。
- 提起或移動相機時，請勿握持本裝置。

A 零件識別

- 把手
- 鎖定桿
- 配件接座

B 將本裝置安裝至相機

在安裝前，請確定把手保持在左側位置，鎖定桿保持在右側位置。

1 將本裝置安裝至相機，如 ▣ 所示。

2 將鎖定桿推至左側以鎖定本裝置。

規格

尺寸（約）	50 mm × 19 mm × 27 mm（寬／高／深）
質量	約 30 g
所含物品	指靠座（1）、攜行包（1）、成套印刷文件

設計和規格有所變更時，恕不另行通知。

中文（簡）

操作本产品之前，请全文阅读本说明书并加以妥善保存，以备将来参考。

特性

TGA-1 是一款专为 Sony 数码相机 DSC-RX1 而制造的握把手柄（以下简称“本装置”）。本装置可通过提高相机的握持力来拍摄更高质量的照片。它有一个可移动的手柄，即便在安装本装置的情况下，仍可操作相机的控制盘和 ▣（播放）按钮。

使用须知

- 不要在本装置的配件热靴上安装重量超过 500 g 的配件。
- 本装置上配备的热靴为配件热靴。不要将与多接口热靴兼容的闪光灯、麦克风、电子取景器等与本装置一起使用。
- 携带相机时，请将本装置从相机上卸下。
- 提起或移动相机时，请勿仅抓握本装置。

A 部件识别

- 手柄
- 锁定杆
- 配件热靴

B 将本装置安装至相机

安裝之前，請確保手柄位於左側，而鎖定杆位於右側。

1 如图 ▣ 所示，將本裝置安裝到相機上。

2 將鎖定杆滑至左側，從而鎖定本裝置。

规格

尺寸（約）	50 mm × 19 mm × 27 mm（寬／高／長）
質量	約 30 g
所含物品	指握手柄（1）、携帶包（1）、成套印刷文件

设计或规格如有变动，恕不另行通知。

制造商： 索尼公司
总经销商：索尼（中国）有限公司
地址： 北京市朝阳区 太阳宫中路12号楼 冠城大厦701

日本制造（主机）
出版日期：2012年9月

한국어

제품을 작동하기 전에, 본 설명서를 잘 읽으시고 나중에 참고할 수 있도록 잘 보관해 주십시오.
특징
TGA-1은 Sony 디지털 스틸 카메라 DSC-RX1 용으로 특별히 만들어진 썸 그립(이하 "본 기기"라고 함)입니다. 본 기기는 카메라의 안정성을 높여서 더 나은 사진을 찍을 수 있도록 합니다. 본 기기에는 가동 그림이 있어서 본 기기를 부착한 상태로 카메라의 제어 다이얼 및 ▣ (재촬영) 버튼을 조작할 수 있습니다.

사용상의 주의

- 본 기기의 액세서리 슈에는 중량이 500g 이상인 액세서리를 부착하지 마십시오.
- 본 기기에 부착된 슈는 액세서리 슈입니다. 본 기기에는 멀티 인터페이스 슈 호환 플래시, 마이크, 전자식 파인더 등을 사용할 수 없습니다.
- 카메라를 운반할 때에는 카메라에서 본 기기를 떼어내 주십시오.
- 본 기기를 잡고 카메라를 들어올리거나 운반하지 마십시오.

A 부품 확인하기

- 그립
- 잠금 레버
- 액세서리 슈

B 카메라에 본 기기 부착하기

부착하기 전에 그림이 좌측 위치에 있고 잠금 레버가 우측 위치한 것을 확인해 주십시오.

1 그림 ▣와 같이 카메라에 본 기기를 부착합니다.

2 잠금 레버를 좌측으로 슬라이드시켜서 본 기기를 잠급니다.

주요 제원

외형 치수 (약)	50 mm × 19 mm × 27 mm (w/h/d)
중량	약 30 g
동봉품	썸 그립(1), 운반 포치(1), 도큐먼트 세트

디자인 및 주요 제원은 예고없이 변경할 경우가 있습니다.

عربي

قبل تشغيل المنتج، يرجى قراءة هذا الدليل بشكل كامل والاحتفاظ به كمرجع للمستقبل.

المزايا

الكمالية TGA-1 هي مشبك الإبهام (يشار إليه فيما بعد بالمصطلح «هذه الوحدة») المصمم خصوصاً لكاميرا الصور الثابتة الرقمية DSC-RX1 من إنتاج سوني Sony.

هذه الوحدة تساعدك على التقاط صور أفضل بواسطة تحسين أسلوب مسك الكاميرا.

هذه الوحدة مجهزة بمشيك قابل للحركة يتيح لك إمكانية تشغيل قرص التحكم وزر ▣ (العرض) الموجودين على الكاميرا حتى عندما تكون هذه الوحدة مركبة على الكاميرا.

ملاحظات حول الاستعمال

- لا تقم بتركيب كمالية أقل من 500 جم على قاعدة الكمالية لهذه الوحدة.

- القاعدة المجهزة بهذه الوحدة تعتبر قاعدة الكمالية. لا يمكنك استعمال فلاش وميكروفون ومنظار رؤية الكبروني وغيرها من الكماليات المتوافقة مع قاعدة سطح بيئي متعددة الأغراض مع هذه الوحدة.

- عند حمل الكاميرا، أفضل هذه الوحدة عن الكاميرا.
- لا تقم برقع أو تحريك الكاميرا بواسطة مسك هذه الوحدة.

A تعريف الأجزاء

1 المشبك

2 ذراع تأمين القفل

3 قاعدة الكمالية

B تركيب هذه الوحدة على الكاميرا

قبل التركيب، تأكد من أن يكون المشبك في الموضع الأسفل وذراع تأمين القفل في الموضع الأعلى.

1 قم بتركيب هذه الوحدة على الكاميرا كما مبين في الشكل التوضيحي ▣.

2 اسحب ذراع تأمين القفل إلى الجهة اليسرى لتأمين هذه الوحدة.

المواصفات	
الارتفاع (تقريباً)	50 مم × 19 مم × 27 مم (عرض/ارتفاع/عمق)
الكتلة	30 جم تقريباً
البنود المتضمنة	مشبك الإبهام (1)، حقيبة الحمل (1)، طقم من وثائق مطبوعة

التصميم والمواصفات عرضة للتغيير دون إشعار.