

Personal Audio System

Gebruiksaanwijzing



©2013 Sony Corporation Printed in China

GTK-N1BT

NL

http://www.sony.net/



WAARSCHUWING

Om het risico op brand te voorkomen, zorgt u dat de ventilatieopening van het apparaat niet wordt afgedekt met kranten, tafelkleden, gordijnen, enz.
Stel het apparaat ook niet bloot aan open vuur (zoals kaarsen).

Om het risico op een elektrische schok of brand te voorkomen, zorgt u dat het apparaat niet wordt blootgesteld aan vloeistoffen. Plaats dus geen objecten gevuld met vloeistof, zoals een vaas, op het apparaat.
Installeer de stereo-installatie niet in een krappe ruimte, zoals een boekenkast of ingebouwde kast.

Aangezien de hoofdstekker wordt gebruikt om het apparaat los te koppelen van het elektriciteitsnet, sluit u het apparaat aan op een gemakkelijk bereikbaar stopcontact. Mocht u een abnormale situatie van het apparaat ontdekken, dan trekt u de netstekker onmiddellijk uit het stopcontact.
Het apparaat is niet losgekoppeld van het elektriciteitsnet zolang de stekker in het stopcontact zit, ondanks dat het apparaat zelf is uitgeschakeld.
Stel batterijen of apparaten met batterijen niet bloot aan extreme hitte, zoals direct zonlicht en vuur.
Na te zijn getest is gebleken dat dit apparaat voldoet aan de eisen die gesteld worden in de EMC-richtlijn voor het gebruik van een aansluitkabel korter dan 3 meter.

Kennisgeving aan klanten: de volgende informatie is alleen van toepassing op apparaten verkocht in landen waarin de EU-richtlijnen geldig zijn.
Dit product werd geproduceerd door of in opdracht van Sony Corporation, 1-7-1 Konan Minato-ku Tokyo, 108-0075 Japan. Vragen met betrekking tot product conformiteit gebaseerd op EU-wetgeving kunnen worden gericht aan de gemachtigde vertegenwoordiger, Sony Deutschland GmbH, Hedelfinger Strasse 61, 70327 Stuttgart, Duitsland. Voor service- of garantiezaken verwijzen wij u door naar de adressen in de afzonderlijke service of garantie documenten.

Hierbij verklaart Sony Corp. dat het toestel in overeenstemming is met de essentiële eisen en de andere relevante bepalingen van richtlijn 1999/5/EG.
Nadere informatie kunt u vinden op: <http://www.compliance.sony.de/>

Licentie en opmerking over handelsmerken

- iPhone, iPod, iPod classic, iPod nano en iPod touch zijn gedeponeerde handelsmerken van Apple Inc. in de V.S. en andere landen.
- De MPEG Layer-3 audiocoderingstechnologie en patenten zijn onder licentie van Fraunhofer IIS en Thomson.
- Windows Media is een gedeponeerd handelsmerk of een handelsmerk van Microsoft Corporation in de Verenigde Staten en/of andere landen.
- Het woordmerk BLUETOOTH® en de bijbehorende logo's zijn gedeponeerde handelsmerken van BLUETOOTH SIG, Inc. en het gebruik van dergelijke merken door Sony is onder licentie. Overige handelsmerken en namen zijn eigendom van de overeenkomende eigenaren.
- De N-markering is een handelsmerk of gedeponeerd handelsmerk van Forum, Inc. in de Verenigde Staten en in andere landen.
- © 2012 CSR plc en haar dochterondernemingen. De aptX® markering en het aptX logo zijn handelsmerken van CSR plc of een van haar dochterondernemingen en zijn mogelijk geregistreerd in één of meerdere rechtsgebieden.
- Android is een handelsmerk van Google Inc.
- Dit product wordt beschermd door bepaalde intellectuele-eigendomsrechten van Microsoft Corporation. Gebruik of distributie van dergelijke technologie buiten dit product om is verboden zonder licentie van Microsoft of een geautoriseerde dochteronderneming van Microsoft.
- De systeem- en productnamen in deze handleiding zijn in het algemeen handelsmerken of gedeponeerde handelsmerken van de fabrikant, TM en de ©-markeringen zijn in deze handleiding weggelaten.

Verwijdering van oude elektrische en elektronische apparaten (Toepasbaar in de Europese Unie en andere Europese landen met gescheiden inzamelingsystemen)

Het symbool op het product of op de verpakking wijst erop dat dit product niet als huishoudelijk afval mag worden behandeld. Het moet echter naar een plaats worden gebracht waar elektrische en elektronische apparatuur wordt gerecycled. Als u ervoor zorgt dat dit product op de correcte manier wordt verwerkt, voorkomt u voor mens en milieu negatieve gevolgen die zich zouden kunnen voordoen in geval van verkeerde afvalbehandeling. De recycling van materialen draagt bij tot het vrijwaren van natuurlijke bronnen. Voor meer details in verband met het recyclen van dit product, neemt u contact op met de gemeentelijke instanties, het bedrijf of de dienst belast met de verwijdering van huishoudafval of de winkel waar u het product hebt gekocht.

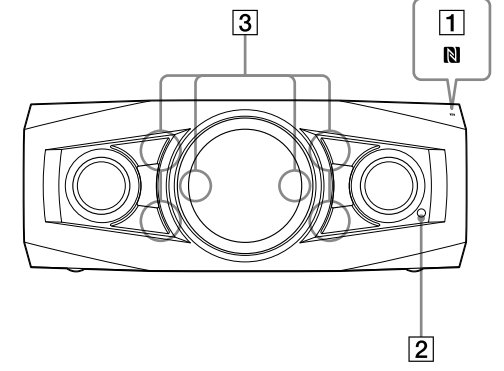
Uitsluitend Europa

Verwijdering van oude batterijen (van toepassing in de Europese Unie en andere Europese landen met afzonderlijke inzamelingsystemen)

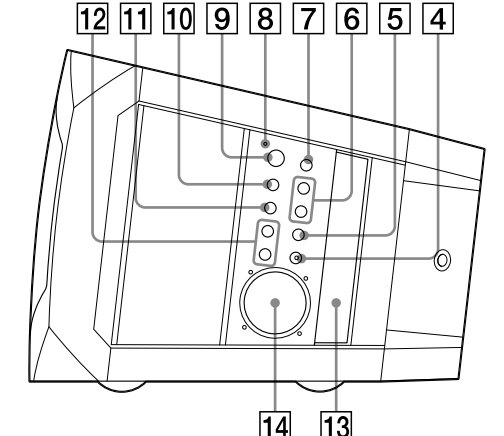
Dit symbool op de batterij of op de verpakking wijst erop dat de batterij, megeleverd met van dit product niet als huishoudelijk afval behandeld mag worden.
Op sommige batterijen kan dit symbool gebruikt worden in combinatie met een chemisch symbool. Het chemisch symbool voor kwik (Hg) of lood (Pb) wordt toegevoegd wanneer de batterij meer dan 0,0005 % kwik of 0,004 % lood bevat.
Door deze batterijen op juiste wijze af te voeren, helpt u mogelijke negatieve gevolgen voor mens en milieu die zouden kunnen veroorzakt worden in geval van verkeerde afvalbehandeling te voorkomen. Het recyclen van materialen draagt bij tot het behoud van natuurlijke bronnen.
In het geval dat de producten om redenen van veiligheid, prestaties dan wel in verband met data-integriteit een permanente verbinding met een ingebouwde batterij vereisen, mag deze batterij enkel door gekwalificeerd servicepersoneel vervangen te worden.
Om ervoor te zorgen dat de batterij op een juiste wijze zal worden behandeld, dient het product aan het eind van zijn levenscyclus overhandigd te worden aan het desbetreffende inzamelingspunt voor de recycling van elektrisch en elektronisch materiaal.
Voor alle andere batterijen verwijzen we u naar het hoofdstuk over hoest de batterij veilig aan product te verwijderen. Overhandig de batterij aan het desbetreffende inzamelingspunt voor de recycling van batterijen.
Voor meer details in verband met het recyclen van dit product of batterij, kan u contact opnemen met de gemeentelijke instanties, de organisatie het belast met de verwijdering van huishoudelijk afval of de winkel waar u het product hebt gekocht.

Plaats van bedieningsknoppen

Apparaat (voorkant)

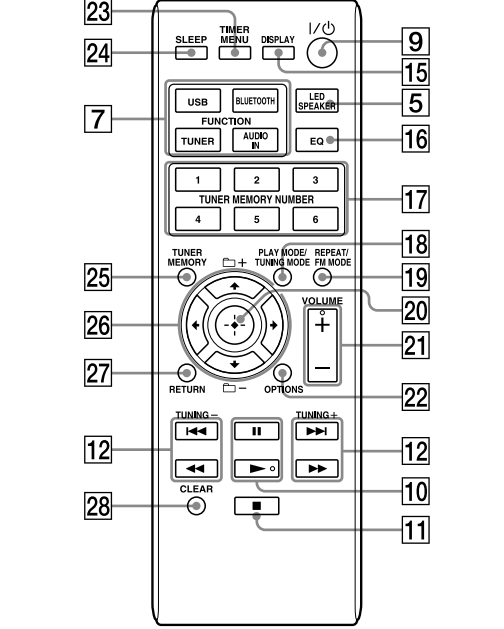


Apparaat (rechterkant wanneer horizontaal geplaatst)



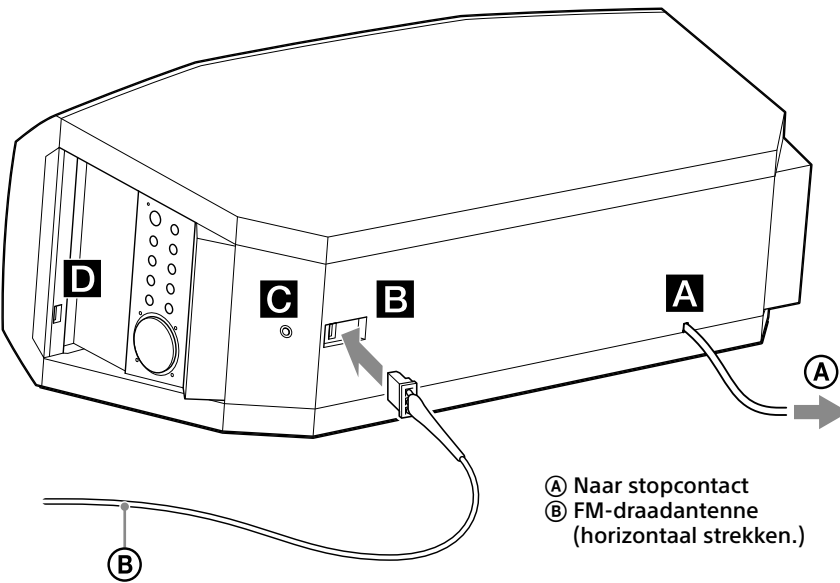
Opmerking
Houd het apparaat nooit is niet beschikbaar omdat dit systeem niet is uitgerust met een hoofdtelefoonaansluiting.

Afstandsbediening



In deze handleiding worden voornamelijk de bedieningsfuncties met de afstandsbediening uitgelegd, maar dezelfde functies kunnen ook worden uitgevoerd met de toetsen op het apparaat met dezelfde of soortgelijke namen.

Aan de slag



A Stroom

Steek de stekker van het netsnoer **A** in een stopcontact. De demonstratie verschijnt op het display **13**. Door een druk op I/O **9** wordt het systeem ingeschakeld en stopt de demonstratie automatisch. Als de bijgeleverde stekkeradapter niet in het stopcontact past, haalt u deze van de stekker af (alleen voor modellen voorzien van een stekkeradapter).

B Antenne

Steek de stekker van de FM-draadantenne **B** best in de juiste richting in de aansluiting. Zoek een locatie en een richting met een goede ontvangst wanneer u de antenne plaatst. Houd de antenne uit de buurt van het netsnoer om te voorkomen dat ruis wordt opgevangen.

C AUDIO IN (externe ingang)-aansluiting

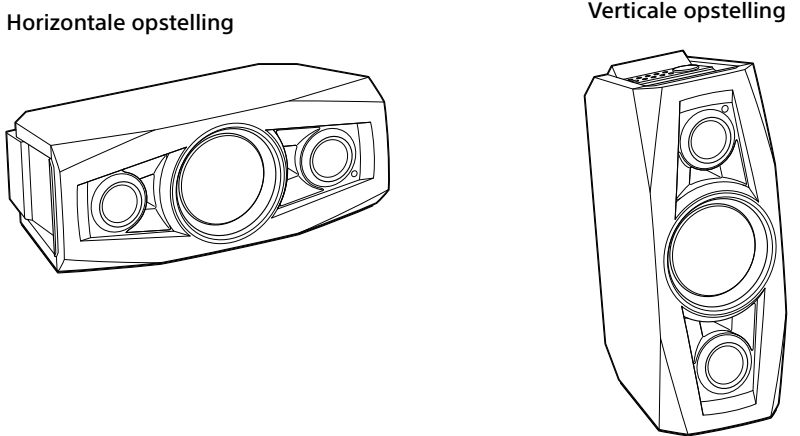
Verbind optionele externe apparatuur middels een audiokabel (niet bijgeleverd).

D USB-poort

Verbind een iPod/iPhone of USB-apparaat middels een USB-kabel (niet bijgeleverd).

Het systeem opstellen

Het systeem kan verticaal of horizontaal worden opgesteld. Kies de gewenste installatierichting.



Bediening

Gebruik van de BLUETOOTH-functie

U kunt naar muziek luisteren van uw "WALKMAN" of een BLUETOOTH-apparaat over een draadloze verbinding.
Voordat u de BLUETOOTH-functie gebruikt, dient u pairing uit te voeren om uw BLUETOOTH-apparaat te registreren.

Het systeem ondersteunt registratie en verbinding van het BLUETOOTH-apparaat en NFC, waarmee datacommunicatie mogelijk is door gewoon een opgegeven locatie aan te raken. Zie voor meer informatie over NFC "Verbinden met one-touch (NFC)".

Wat is pairing?

De BLUETOOTH-apparaten die met elkaar moeten worden verbonden, moeten van tevoren bij elkaar worden geregistreerd. Pairing is de bewerking van het registreren van twee apparaten. Wanneer het koppelen eenmaal is uitgevoerd, hoeft dit niet opnieuw te gebeuren. In de volgende situaties moet een pairing echter opnieuw worden uitgevoerd:

- De pairinginformatie werd gewist toen het BLUETOOTH-apparaat werd gerepareerd.
- U probeert een pairing tussen het systeem en meer dan 10 BLUETOOTH-apparaten uit te voeren. Dit systeem kan een pairing met maximaal 9 BLUETOOTH-apparaten hebben. Als u een pairing met een ander BLUETOOTH-apparaat uitvoert nadat u een pairing met 9 apparaten hebt uitgevoerd, wordt de pairinginformatie van het apparaat dat het eerst met het systeem werd verbonden, overschreven door de informatie van het nieuwe apparaat.
- Pairingregistratie-informatie van dit systeem wordt van het aangesloten apparaat gewist.
- Als u het systeem initialiseert of de pairinghistorie van het systeem wist, wordt alle pairinginformatie gewist.

Meer over de BLUETOOTH-aanduiding

Met de BLUETOOTH-aanduiding in het midden van de BLUETOOTH-toets **4** kunt u de BLUETOOTH-status controleren.

Systeemstatus	Status aanduiding
Het systeem staat op BLUETOOTH-stand-by (wanneer het systeem ingeschakeld is).	Knippert langzaam blauw.
Tijdens koppeling met BLUETOOTH	Knippert snel blauw.
Het systeem probeert verbinding te maken met een BLUETOOTH-apparaat.	Knippert blauw.
Het systeem heeft verbinding gemaakt met een BLUETOOTH-apparaat.	Brandt blauw.

Ontvangst van AAC-codec mogelijk

U kunt gegevens van de AAC-codecindeling van een BLUETOOTH-apparaat ontvangen. Stel dit in het optiemenu in om de ontvangst in te schakelen.

De afstandsbediening gebruiken

Plaats de twee (bijgeleverde) R6-batterijen (AA-formaat) met de polen in de juiste richting, zoals hieronder aangegeven.

- 1 Druk op BLUETOOTH FUNCTION **7** of de afstandsbediening of op BLUETOOTH **4** op het apparaat totdat "BT AUDIO" op het display **13** verschijnt.
- 2 Druk op OPTIONS **22** om het instelmenu te tonen.
- 3 Druk herhaaldelijk op ***/*** **26** om "BT AAC" te selecteren en druk vervolgens op **10**.
- 4 Druk herhaaldelijk op ***/*** **26** om "ON" of "OFF" te selecteren en druk vervolgens op **10**.

ON: voor ontvangst van het AAC-codecformaat
OFF: voor ontvangst van het SBC- of aptX-codecformaat

Opmerkingen

- Als u de setup instelt wanneer een BLUETOOTH-verbinding is gemaakt, wordt de verbinding verbroken.
- Voor gebruik van een Apple-product, moet u dit systeem met de laatste softwareversie updaten. Raadpleeg voor meer informatie over het updaten de gebruiksaanwijzing die bij uw Apple-product is geleverd.
- Als het geluid wordt onderbroken tijdens ontvangst in AAC-codecformaat, stelt u het BT AAC-menu in op "OFF".

Dit systeem aan een BLUETOOTH-apparaat koppelen

Als u de informatie van het koppelen gewist hebt, kunt u geen BLUETOOTH-verbinding maken tenzij het koppelen opnieuw wordt uitgevoerd. Om na deze bediening weer met een BLUETOOTH-apparaat te verbinden, moet u de paskey of het wachtwoord weer invoeren. De BLUETOOTH-stand-bystatus wordt uitgeschakeld wanneer u de informatie van het koppelen wist.



BLUETOOTH-apparaat zoals b.v. een "WALKMAN"

Verbinden met one-touch (NFC)

NFC maakt datacommunicatie mogelijk door met uw apparaat een opgegeven locatie aan te raken. Compatibele smartphones zijn uitgerust met de NFC-functie (compatibel besturingssysteem: Android versie 2.3.3 of later, met uitzondering van Android 3.x).
Raadpleeg de onderstaande website voor informatie over compatibele apparaten. <http://support.sony-europe.com/>

Vorbereiding op uw smartphone (Android)

Een NFC-compatibele toepassing moet op uw smartphone zijn geïnstalleerd. Als deze niet geïnstalleerd is, kunt u "NFC eenvoudig verbinden" downloaden van Google Play.
• In sommige landen en regio's kunnen NFC-compatibele toepassingen niet worden gedownload.
• Op sommige smartphones kan deze functie beschikbaar zijn zonder dat u "NFC eenvoudig verbinden" hoeft te downloaden. In dit geval kunnen de bediening en de specificaties van de smartphone afwijken van de beschrijving in deze handleiding.

- 1 Installeer de toepassing.
Als u toegang krijgt via de 2D-code
Gebruik de toepassing voor de 2D-codelezer.



Zoek "NFC eenvoudig verbinden" op Google Play indien u de toepassing niet op de bovengenoemde website kunt vinden en installeer vervolgens de toepassing.

- 2 Stel uw smartphone zo in dat de NFC-functie ingeschakeld is. Raadpleeg voor meer informatie de gebruiksaanwijzing die bij uw smartphone is geleverd.

- 5 Selecteer "SONY-GTK-N1BT" in het display van het BLUETOOTH-apparaat. Als u wordt gevraagd een wachtwoord in te voeren op het BLUETOOTH-apparaat, voert u "0000" in.

Informatie over de toepassing "NFC eenvoudig verbinden"

Dit is een gratis toepassing die speciaal voor Android wordt gebruikt. Zoek op het internet meer informatie over "NFC eenvoudig verbinden" en download de toepassing.
• In sommige landen en regio's kunnen NFC-compatibele toepassingen niet worden gedownload.

Een verbinding maken met uw smartphone via one-touch

Raak een smartphone met het apparaat het systeem aan. Het systeem wordt automatisch ingeschakeld en het koppelen en de BLUETOOTH-verbinding worden tot stand gebracht.
1 Start de toepassing "NFC eenvoudig verbinden" op uw smartphone.
Controleer of het display van de toepassing verschijnt.

De informatie van het koppelen wissen

- 1 Druk op BLUETOOTH FUNCTION **7** of de afstandsbediening of op BLUETOOTH **4** op het apparaat totdat "BT AUDIO" op het display **13** verschijnt.
Wanneer het systeem verbonden is met een BLUETOOTH-apparaat, verschijnt de apparaatnaam die is ingesteld voor het verbonden BLUETOOTH-apparaat op het display **13** van het systeem. Druk op BLUETOOTH **4** op het apparaat om de verbinding met dat BLUETOOTH-apparaat te annuleren en vervolgens weer "BT AUDIO" te tonen.
- 2 Druk op CLEAR **28**.
- 3 Druk op **10**.
"COMPLETE" verschijnt en alle informatie van het koppelen wordt gewist.

Opmerkingen

- Als u de informatie van het koppelen gewist hebt, kunt u geen BLUETOOTH-verbinding maken tenzij het koppelen opnieuw wordt uitgevoerd. Om na deze bediening weer met een BLUETOOTH-apparaat te verbinden, moet u de paskey of het wachtwoord weer invoeren.
- Als u met de smartphone die met dit systeem is verbonden, een andere NFC-compatibele BLUETOOTH-hoofdtelefoon of luidspreker aansluit, wordt de verbinding tussen het systeem en de smartphone verbroken en wordt een verbinding gemaakt met het aangeraakte BLUETOOTH-apparaat.

Luisteren naar muziek via een BLUETOOTH-verbinding

U kunt een BLUETOOTH-apparaat bedienen door het systeem en BLUETOOTH-apparaat te verbinden via AVRCP.
Controleer het volgende voordat u muziek gaat afspelen:
• De BLUETOOTH-functie van het BLUETOOTH-apparaat is ingeschakeld.
• Het koppelen is voltooid.

- 1 Druk op BLUETOOTH FUNCTION **7** of de afstandsbediening of op BLUETOOTH **4** op het apparaat totdat "BT AUDIO" op het display **13** verschijnt.
- 2 Maak een BLUETOOTH-verbinding met het BLUETOOTH-apparaat. Nadat de verbinding is gemaakt, verschijnt "LINKED" op het display **13** en vervolgens wordt de naam getoond van het BLUETOOTH-apparaat dat met het BLUETOOTH-apparaat is ingesteld.

Indien het BLUETOOTH-apparaat al eerder met dit systeem werd verbonden, kan het automatisch opnieuw worden verbonden zonder dat u iets hoeft te doen.

- 3 Druk op **10** op de afstandsbediening of op **11** **10** op het apparaat om de weergave te starten. Afhankelijk van het BLUETOOTH-apparaat moet u mogelijk tweemaal op **11** **10** of **11** **10** drukken. Afhankelijk van het BLUETOOTH-apparaat moet u mogelijk de AV-toepassing op het BLUETOOTH-apparaat te voeren starten.

- 4 Druk op VOLUME +/- **22** of de afstandsbediening of verdraai de volumeschijf **14** op het apparaat om het volume in te stellen.

Overige bedieningen	Actie	Handeling:
Afspelen/pauzeren	Druk op 11 10 op de afstandsbediening of op 11 10 op het apparaat.*	
Afspelen stoppen	Druk op 11 .	
Een map selecteren	Druk op 11 +/- 28 (of 11 +/- 6) op het apparaat).	
Een bestand selecteren	Druk op 11 +/- 12 .	
Een punt in een bestand zoeken	Houd 11 +/- 12 (of 11 +/- 12) op het apparaat) tijdens weergave even ingedrukt en laat de toets los op het gewenste punt.	

* Afhankelijk van het BLUETOOTH-apparaat moet u mogelijk tweemaal op **11** **10** op het apparaat drukken.

Opmerking
Deze bewerking is mogelijk niet beschikbaar voor bepaalde BLUETOOTH-apparaten. Daarnaast kunnen de werkelijke bedieningen verschillen, afhankelijk van het aangesloten BLUETOOTH-apparaat.
Het adres van een aangesloten BLUETOOTH-apparaat controleren
Druk op DISPLAY **16** terwijl de naam van het BLUETOOTH-apparaat die met het verbonden BLUETOOTH-apparaat is ingesteld op het display **13** wordt getoond. Het adres van het BLUETOOTH-apparaat verschijnt in twee delen 8 seconden op de display.

De verbinding met het BLUETOOTH-apparaat annuleren
Druk op BLUETOOTH **4** op het apparaat. "UNLINKED" verschijnt op het display **13**. Afhankelijk van het BLUETOOTH-apparaat kan de verbinding automatisch geannuleerd worden wanneer u stopt met afspelen.

De BLUETOOTH-stand-bystand instellen
Wanneer de BLUETOOTH-stand-bystand ingeschakeld is, gaat het systeem naar de wachtstand voor de BLUETOOTH-verbinding, zelfs als het systeem uitgeschakeld is. Als het systeem een afspelopdracht van het aangesloten BLUETOOTH-apparaat ontvangt, wordt het ingeschakeld en wordt muziek afgespeeld. De BLUETOOTH-stand-bystand wordt standaard uitgeschakeld.

- 1 Druk op BLUETOOTH FUNCTION **7** of de afstandsbediening of op BLUETOOTH **4** op het apparaat totdat "BT AUDIO" op het display **13** verschijnt.
- 2 Verbind het USB-apparaat met de USB-poort **10** op het apparaat. Indien het systeem het USB-apparaat niet herkent, moet u het USB-apparaat even ontkoppelen en vervolgens weer aansluiten.
- 3 Druk op **11** **10** op de afstandsbediening of op **11** **10** op het apparaat om de weergave te starten.

Overige bedieningen

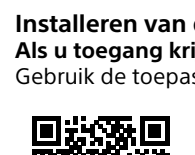
Actie	Druk op	Handeling:
Afspelen/pauzeren	Druk op 11 10 op de afstandsbediening of op 11 10 op het apparaat.	
Afspelen stoppen	11 (stop) 11 . Druk voor het voortzetten van de weergave op 11 10 op de afstandsbediening of op 11 10 op het apparaat.	
Een map selecteren	Herhaaldelijk 11 +/- 28 (of 11 +/- 6) op het apparaat).	
Een bestand selecteren	11 +/- 12 (achterwaarts) 11 +/- 12 (voorwaarts) 12 .	
Een punt in een bestand zoeken	Houd 11 +/- 12 (terug) 12 (snel voorwaarts) 12 (of 11 +/- 12) op het apparaat) tijdens weergave even ingedrukt en laat de toets los op het gewenste punt.	
Herhaaldelijk afspelen selecteren	Herhaaldelijk 11 (alle tracks herhalen) of 11 (één track herhalen) wordt getoond.	

App Remote via draadloze BLUETOOTH-technologie (Android-telefoon)

U moet de "App Remote" toepassing van Google Play downloaden voor een Android-telefoon. Nadat de toepassing is gedownload op een Android-telefoon, sluit u met het apparaat is verbonden, beschikt u over de volgende functies:
—Bediening van het apparaat voor het starten en regelen van compatibele toepassingen op de Android-telefoon.
—Bediening van de Android-telefoon met eenvoudige vingerbewegingen voor het herhalen van het apparaat.
—Tonen van gedetailleerde broninformatie (titel, artiestnaam, albumart, etc.) op de Android-telefoon.
—Automatisch lezen van binnenkomende tekstberichten/SMS.

De beschikbare bedieningen zijn afhankelijk van de toepassing. Ga voor details aangaande beschikbare bedieningen naar de volgende site: <http://support.sony-europe.com/>

Installeren van de toepassing Als u toegang krijgt via de 2D-code
Gebruik de toepassing voor de 2D-codelezer.



Zoek "App Remote" op Google Play indien u de toepassing niet op de bovengenoemde website kunt vinden en installeer vervolgens de toepassing.

Opmerkingen
—De "App Remote" toepassing via de BLUETOOTH-functie is alleen beschikbaar voor Android-telefoons waarop Android 2.2, 2.3, 4.0 of 4.1 is geïnstalleerd.
—Het automatisch lezen van SMS is alleen mogelijk met Android-telefoons waarop TTS Engine is geïnstalleerd.

Twoe-weg muziekregeling met Android-telefoon

Verlaag het volume van het apparaat alvorens het mobiele apparaat te verbinden.

- 1 Verbind dit apparaat en het mobiele apparaat via de BLUETOOTH-functie.

- 2 Start de "App Remote" toepassing. Indien de functie van het apparaat niet op de toepassing verschijnt, moet u BLUETOOTH **4** op het apparaat langer dan 2 seconden ingedrukt houden.

Bepaalde weergavebedieningen van het apparaat kunnen met het mobiele apparaat worden uitgevoerd. Zie de help van de toepassing voor details aangaande de bediening met het mobiele apparaat.

Een bestand vanaf het USB-apparaat weergeven

Het audioformaat dat op dit systeem kan worden weergegeven is MP3/WMA/AAC/WAV.
* Bestanden voorzien van DRM (Digital Rights Management)-auteursrechtenbescherming en bestanden die zijn gedownload vanaf een online muziekwinkel, kunnen niet worden weergegeven op dit systeem. Als u een van deze bestanden probeert af te spelen, speelt het systeem het volgende onbeveiligde audiodbestand af.
—wanneer het totaal aantal audiodbestanden in een map hoger is dan 256.
—wanneer het totaal aantal audiodbestanden op een USB-apparaat hoger is dan 65.536.
—wanneer het totaal aantal mappen op een USB-apparaat hoger is dan 256 (inclusief de "ROOT"-map en lege mappen).

- 1 Druk op USB FUNCTION **7** of de afstandsbediening of druk herhaaldelijk op FUNCTION **7** op het apparaat totdat "USB" op het display **13** verschijnt.
- 2 Verbind het USB-apparaat met de USB-poort **10** op het apparaat. Indien het systeem het USB-apparaat niet herkent, moet u het USB-apparaat even ontkoppelen en vervolgens weer aansluiten.
- 3 Druk op **11** **10** op de afstandsbediening of op **11** **10** op het apparaat om de weergave te starten.

Wanneer "BT STBY" op "ON" is gezet, wordt het systeem ingeschakeld en kunt u naar muziek luisteren door de BLUETOOTH-verbinding of de aangesloten component in te schakelen.

Wanneer "BT STBY" op "ON" is gezet, wordt het systeem ingeschakeld en kunt u naar muziek luisteren door de BLUETOOTH-verbinding of de aangesloten component in te schakelen.

Wanneer "BT STBY" op "ON" is gezet, wordt het systeem ingeschakeld en kunt u naar muziek luisteren door de BLUETOOTH-verbinding of de aangesloten component in te schakelen.

Wanneer "BT STBY" op "ON" is gezet, wordt het systeem ingeschakeld en kunt u naar muziek luisteren door de BLUETOOTH-verbinding of de aangesloten component in te schakelen.

Wanneer "BT STBY" op "ON" is gezet, wordt het systeem ingeschakeld en kunt u naar muziek luisteren door de BLUETOOTH-verbinding of de aangesloten component in te schakelen.

De weergavefunctie veranderen
Druk herhaaldelijk op PLAY MODE **10**. U kunt de normale weergavefunctie (voor weergave op volgorde van alle bestanden) op het USB-apparaat, de map-weergavefunctie ("FLDR" voor alle bestanden in de opgegeven map op het USB-apparaat) of de willekeurige weergavefunctie ("SHUF") selecteren.

Indien het scannen niet stopt, drukt u op ■ [11] om het te stoppen en handmatig af te stemmen (zie hieronder).

Wanneer u afstemt op een FM-zender met RDS-diensten, wordt informatie zoals de zendernaam en de zendernaam meegezonden met het zendsignaal.

Voor handmatig afstemmen
Druk herhaaldelijk op TUNING MODE [18] tot dat "MANUAL" wordt getoond en druk vervolgens herhaaldelijk op TUNING +/- [12] om op de gewenste zender af te stemmen.

Tip
Om statische ruis bij een zwakke FM-streozender te verminderen, druk herhaaldelijk op FM MODE [18] tot dat "MONO" verschijnt om de stereo-ontvangst uit te schakelen. U verliest het stereo-effect, maar de ontvangst is beter.

Weergeven met de iPod/iPhone

1 Druk op USB FUNCTION [7] op de afstandsbediening of druk herhaaldelijk op FUNCTION [7] op het apparaat tot dat "USB" op het display [13] verschijnt.

2 Verbind de iPod/iPhone met de USB-poort [10] op het apparaat met kabel van de bij de iPod/iPhone geleverde USB-kabel.

"USB" op het display [13] verandert naar "iPod". Indien het display niet naar "iPod" verandert, moet de iPod/iPhone opnieuw ontkoppelen en vervolgens weer aansluiten.

3 Druk op [16] op de afstandsbediening of op [11][10] op het apparaat om de weergave te starten.

Actie	Druk u op
Afspelen pauzeren	Druk op [11] op de afstandsbediening of op [11] [10] op het apparaat.
Afspelen stoppen	■ [stop]
Een track of hoofdstuk van het gesproken boek of de podcast te selecteren	Houd [16] (achterwaarts/▶▶) (voorwaarts) [12] .
Een punt in een track of hoofdstuk van het gesproken boek of de podcast te selecteren	Houd [16] (terug/▶▶) (snel voorwaarts) [12] [14] [16] [▶▶] (voorwaarts) [12] om het apparaat tijdens het afspelen even ingedrukt en laat de toets los op het gewenste punt.

Het systeem gebruiken als een acculader
U kunt het systeem gebruiken als een acculader (batterijlader) voor een iPod/iPhone, ongeacht of het systeem is in- of uitgeschakeld. Druk op USB FUNCTION [7] op de afstandsbediening of druk herhaaldelijk op FUNCTION [7] op het apparaat tot dat "USB" op het display [13] verschijnt.

Verbind de iPod/iPhone met de USB-poort [10] wanneer de weergave van de iPod/iPhone is gestopt en de batterij wordt opgeladen. De laadstatus wordt afgebeeld op het display van de iPod/iPhone.

Voor meer informatie leest u de gebruiksaanwijzing van uw iPod/iPhone.

Optionele audiocomponenten gebruiken

1 Bereid de geluidsbron voor. Verbind het extra audiocomponent met de AUDIO IN-aansluiting [10] op het apparaat middels een analogo audiosnoer (niet bijgeleverd).

2 Stel het volumeniveau in op het minimum. Druk herhaaldelijk op VOLUME – [21] op de afstandsbediening of draai de volumeschijf [14] op het apparaat linksom tot dat "VOL MIN" op het display [13] verschijnt.

3 Druk op AUDIO IN FUNCTION [7] op de afstandsbediening of druk herhaaldelijk op FUNCTION [7] op het apparaat tot dat "AUDIO IN" op het display [13] verschijnt.

4 Start de weergave. Begin met het weergeven van de aangesloten component en stel het volumeniveau in.

Opmerkingen

*Schakel de functie "Schud voor shuffle" uit op de iPod/iPhone om te voorkomen dat tracks ongewild wisselen tijdens het luisteren naar muziek op een hoog volume.

*Als de batterij van de iPod/iPhone leeg is, kan het systeem hem mogelijk niet herkennen. In dat geval, laadt u hem op met behulp van een computer, enz., en sluit u hem daarna aan op dit systeem.

*De prestaties van het systeem kunnen variëren afhankelijk van de specificaties van uw iPod/iPhone.

*Houd [16] [14] [▶▶] [12] even ingedrukt voor het snel achterwaarts (of snel voorwaarts) spoelen tijdens videoweergave indien het systeem niet functioneert.

*Druk op VOLUME +/- [21] op de afstandsbediening of verdraai de volumeschijf [14] op het apparaat om het volume in te stellen. Het volumeniveau verandert niet wanneer u dit instelt op de iPod/iPhone.

*Voor het bedienen van de iPod/iPhone raadpleegt u de gebruiksaanwijzing van de iPod/iPhone.

*Sony kan geen aansprakelijkheid accepteren in het geval gegevens opgenomen op de iPod/iPhone verloren gaan of beschadigd raken bij gebruik van een iPod/iPhone met dit systeem.

Luisteren naar de radio

1 Druk op TUNER FUNCTION [7] op de afstandsbediening of druk herhaaldelijk op FUNCTION [7] op het apparaat tot dat "FM" op het display [13] verschijnt.

2 Stem af op een zender.

Voor automatisch scannen
Druk herhaaldelijk op TUNING MODE [18] tot dat "AUTO" wordt getoond en druk vervolgens op TUNING +/- [12]. Het scannen stopt automatisch, waarna "ST" (alleen voor stereoprogramma's) op het display [13] oplicht wanneer een zender is gevonden.

■ [11]	[8] [7] [12]
--	---

Indien het scannen niet stopt, drukt u op ■ [11] om het te stoppen en handmatig af te stemmen (zie hieronder).

Wanneer u afstemt op een FM-zender met RDS-diensten, wordt informatie zoals de zendernaam en de zendernaam meegezonden met het zendsignaal.

Voor handmatig afstemmen
Druk herhaaldelijk op TUNING MODE [18] tot dat "MANUAL" wordt getoond en druk vervolgens herhaaldelijk op TUNING +/- [12] om op de gewenste zender af te stemmen.

Tip
Om statische ruis bij een zwakke FM-streozender te verminderen, druk herhaaldelijk op FM MODE [18] tot dat "MONO" verschijnt om de stereo-ontvangst uit te schakelen. U verliest het stereo-effect, maar de ontvangst is beter.

Radiozenders voor instellen

1 Stem af op de gewenste zender.
2 Druk op TUNER MEMORY [26] om de tunergeheugenfunctie te selecteren.

■ Voorkeurnummer	[1]
U kunt een luidsprekerlamp patroon selecteren uit een reeks verlichtingspatronen. Het luidsprekerlamp patroon zorgt voor een verlichtingseffect op het ritme van de muziekbron.	
Druk herhaaldelijk op LED SPEAKER [5] . Bij iedere druk op deze toets, verandert het patroon.	
De timer annuleren Herhaal dezelfde procedure als hierboven tot "OFF" in stap 3 wordt getoond en druk vervolgens op [20] .	
Veranderen van de instelling Begin opnieuw bij stap 1 van "De timers gebruiken".	
Opmerkingen Als u een USB-apparaat selecteert als weergeverbron en er veel bestanden of mappen op dat apparaat staan, duurt het lezen ervan enige tijd waardoor een kleine vertraging optreedt voordat de weergave begint nadat de timer is verstrekt.	

Als er al een andere zender is toegewezen aan het geselecteerde voorkeurnummer, wordt deze zender vervangen door de nieuwe zender.

4 Druk op [20] om de zender op te slaan.
5 Herhaal stap 1 t/m 4 om andere zenders vast te leggen.

U kunt maximaal 20 FM-zenders opslaan.

Het display wijzigen

Actie **Druk u op**
Veranderen van informatie op het display [13] herhaaldelijk terwijl het systeem ingeschakeld is.
De displayfunctie veranderen (zie hieronder).
DISPLAY [13] herhaaldelijk terwijl het systeem is uitgeschakeld.¹

¹U kunt de volgende informatie zien:

- Verstrekten weergaveaf- bestanden naam en mapnaam.
- Titel, artiest en albuminformatie.
- De STANDBY-aanduiding [8] op het apparaat is opgelicht wanneer het systeem is uitgeschakeld.

Het systeem kent de volgende displayfuncties.	
Displayfunctie	Bij uitgeschakeld systeem¹⁾
Demonstratie	De demonstratie is ingeschakeld.
Energiebesparings-stand ²⁾	Het display is uitgeschakeld om energie te besparen. De timer en de klok blijven werken.
Klok ³⁾	De klok wordt afgebeeld.
¹ De STANDBY-aanduiding [8] op het apparaat is opgelicht wanneer het systeem is uitgeschakeld.	
² U kunt de klok niet instellen in de energiebesparings-stand.	
³ De klokweergave verandert automatisch na 8 seconden naar de energiebesparingsstand.	

Opmerkingen over de displayinformatie

- De automatische stand-byfunctie werkt niet in de tunerfunctie (FM), ook niet wanneer hij is ingeschakeld.
- Mogelijk wordt het systeem niet automatisch in de stand-byfunctie gezet in de volgende gevallen:
 - wanneer een audiosignaal wordt gedetecteerd.
 - als een USB-apparaat is aangesloten.
 - De verstrekte weergaveaf van audiotbestanden.
 - terwijl de vooraf ingestelde weergavetimer of slaaptimer in werking is.

*Het systeem telt de tijd weer af tot dat stand-by wordt geschakeld, ook wanneer de automatische stand-byfunctie is geactiveerd in de volgende gevallen:

- als een USB-apparaat is aangesloten.
- wanneer op een toets van de afstandsbediening of het apparaat wordt gedrukt.

De automatische stand-byfunctie werkt niet in de tunerfunctie (FM), ook niet wanneer hij is ingeschakeld.

- Mogelijk wordt het systeem niet automatisch in de stand-byfunctie gezet in de volgende gevallen:
 - wanneer een audiosignaal wordt gedetecteerd.
 - als een USB-apparaat is aangesloten.
 - De verstrekte weergaveaf van audiotbestanden.
 - terwijl de vooraf ingestelde weergavetimer of slaaptimer in werking is.

*Het systeem telt de tijd weer af tot dat stand-by wordt geschakeld, ook wanneer de automatische stand-byfunctie is geactiveerd in de volgende gevallen:

- als een USB-apparaat is aangesloten.
- wanneer op een toets van de afstandsbediening of het apparaat wordt gedrukt.

Opmerkingen over de displayinformatie

*De automatische stand-byfunctie werkt niet in de tunerfunctie (FM), ook niet wanneer hij is ingeschakeld.

- Mogelijk wordt het systeem niet automatisch in de stand-byfunctie gezet in de volgende gevallen:
 - wanneer een audiosignaal wordt gedetecteerd.
 - als een USB-apparaat is aangesloten.
 - De verstrekte weergaveaf van audiotbestanden.
 - terwijl de vooraf ingestelde weergavetimer of slaaptimer in werking is.

*Het systeem telt de tijd weer af tot dat stand-by wordt geschakeld, ook wanneer de automatische stand-byfunctie is geactiveerd in de volgende gevallen:

- als een USB-apparaat is aangesloten.
- wanneer op een toets van de afstandsbediening of het apparaat wordt gedrukt.

De automatische stand-byfunctie werkt niet in de tunerfunctie (FM), ook niet wanneer hij is ingeschakeld.

- Mogelijk wordt het systeem niet automatisch in de stand-byfunctie gezet in de volgende gevallen:
 - wanneer een audiosignaal wordt gedetecteerd.
 - als een USB-apparaat is aangesloten.
 - De verstrekte weergaveaf van audiotbestanden.
 - terwijl de vooraf ingestelde weergavetimer of slaaptimer in werking is.

*Het systeem telt de tijd weer af tot dat stand-by wordt geschakeld, ook wanneer de automatische stand-byfunctie is geactiveerd in de volgende gevallen:

- als een USB-apparaat is aangesloten.
- wanneer op een toets van de afstandsbediening of het apparaat wordt gedrukt.

De automatische stand-byfunctie werkt niet in de tunerfunctie (FM), ook niet wanneer hij is ingeschakeld.

- Mogelijk wordt het systeem niet automatisch in de stand-byfunctie gezet in de volgende gevallen:
 - wanneer een audiosignaal wordt gedetecteerd.
 - als een USB-apparaat is aangesloten.
 - De verstrekte weergaveaf van audiotbestanden.
 - terwijl de vooraf ingestelde weergavetimer of slaaptimer in werking is.

*Het systeem telt de tijd weer af tot dat stand-by wordt geschakeld, ook wanneer de automatische stand-byfunctie is geactiveerd in de volgende gevallen:

- als een USB-apparaat is aangesloten.
- wanneer op een toets van de afstandsbediening of het apparaat wordt gedrukt.

De automatische stand-byfunctie werkt niet in de tunerfunctie (FM), ook niet wanneer hij is ingeschakeld.

- Mogelijk wordt het systeem niet automatisch in de stand-byfunctie gezet in de volgende gevallen:
 - wanneer een audiosignaal wordt gedetecteerd.
 - als een USB-apparaat is aangesloten.
 - De verstrekte weergaveaf van audiotbestanden.
 - terwijl de vooraf ingestelde weergavetimer of slaaptimer in werking is.

*Het systeem telt de tijd weer af tot dat stand-by wordt geschakeld, ook wanneer de automatische stand-byfunctie is geactiveerd in de volgende gevallen:

- als een USB-apparaat is aangesloten.
- wanneer op een toets van de afstandsbediening of het apparaat wordt gedrukt.

De automatische stand-byfunctie werkt niet in de tunerfunctie (FM), ook niet wanneer hij is ingeschakeld.

- Mogelijk wordt het systeem niet automatisch in de stand-byfunctie gezet in de volgende gevallen:
 - wanneer een audiosignaal wordt gedetecteerd.
 - als een USB-apparaat is aangesloten.
 - De verstrekte weergaveaf van audiotbestanden.
 - terwijl de vooraf ingestelde weergavetimer of slaaptimer in werking is.

*Het systeem telt de tijd weer af tot dat stand-by wordt geschakeld, ook wanneer de automatische stand-byfunctie is geactiveerd in de volgende gevallen:

- als een USB-apparaat is aangesloten.
- wanneer op een toets van de afstandsbediening of het apparaat wordt gedrukt.

*Het systeem telt de tijd weer af tot dat stand-by wordt geschakeld, ook wanneer de automatische stand-byfunctie is geactiveerd in de volgende gevallen:

- als een USB-apparaat is aangesloten.
- wanneer op een toets van de afstandsbediening of het apparaat wordt gedrukt.

*Het systeem telt de tijd weer af tot dat stand-by wordt geschakeld, ook wanneer de automatische stand-byfunctie is geactiveerd in de volgende gevallen:

- als een USB-apparaat is aangesloten.
- wanneer op een toets van de afstandsbediening of het apparaat wordt gedrukt.

*Het systeem telt de tijd weer af tot dat stand-by wordt geschakeld, ook wanneer de automatische stand-byfunctie is geactiveerd in de volgende gevallen:

- als een USB-apparaat is aangesloten.
- wanneer op een toets van de afstandsbediening of het apparaat wordt gedrukt.

Algemeen

De demonstratie verschijnt op het display [13] wanneer u de stecker van het netsnoer in het stopcontact steekt terwijl het systeem niet is ingeschakeld.

*Druk éénmaal op DISPLAY [13] terwijl het systeem is uitgeschakeld. De demonstratie verdwijnt.

*Stel de klok in. Zie "De klok instellen".

Het systeem wordt niet ingeschakeld.

- Is het netsnoer aangesloten?

Het systeem is onverwacht in de standby-stand gezet.

- Dit is geen storing. Het systeem wordt automatisch in de standby-stand gezet wanneer gedurende 15 minuten geen bediening plaatsvindt of geluidssignaal wordt uitgevoerd. Zie "De automatische stand-byfunctie instellen".

De klokinstelling of de werking van de afspeeltimer is onverwacht geannuleerd.

- Als er ongeveer een minuut verstrijkt zonder dat u een bewerking uitvoert, wordt de klokinstelling of de afspeeltimer automatisch geannuleerd. Voer de bewerking opnieuw uit vanaf het begin.

Er is geen geluid.

- Worden de ventilatieopeningen van het systeem door iets geblokkeerd?
- Er zijn mogelijk tijdelijk geen uitzendingen op de opgegeven zender.

Zware brom of ruis.

- Zet het systeem uit de buurt van ruisbronnen.
- Sluit het systeem aan op een ander stopcontact.
- Monteer een ruisfilter (niet bijgeleverd) aan het netsnoer.

De afstandsbediening werkt niet.

- Verwijder obstakels tussen de afstandsbediening en de afstandsbedieningsensor [2] op het apparaat en plaats het apparaat uit de buurt van verlichting.
- Richt de afstandsbediening op de afstandsbedieningsensor [2] van het systeem.
- Houd de afstandsbediening dichterbij het systeem.
- De batterijen van de afstandsbediening kunnen leeg zijn. Vervang de batterijen (R6/AA-formaat) naar nieuwe.

De STANDBY-aanduiding [8] blijft opgelicht nadat de stecker van het netsnoer uit het stopcontact is getrokken.

- De STANDBY-aanduiding [8] dooft mogelijk niet direct wanneer de stecker van het netsnoer uit het stopcontact wordt getrokken. De indicator gaat na ongeveer 40 seconden uit. Dit is geen storing.

De STANDBY-aanduiding [8] blijft opgelicht nadat de stecker van het netsnoer uit het stopcontact is getrokken.

- De STANDBY-aanduiding [8] dooft mogelijk niet direct wanneer de stecker van het netsnoer uit het stopcontact wordt getrokken. De indicator gaat na ongeveer 40 seconden uit. Dit is geen storing.

De STANDBY-aanduiding [8] blijft opgelicht nadat de stecker van het netsnoer uit het stopcontact is getrokken.

- De STANDBY-aanduiding [8] dooft mogelijk niet direct wanneer de stecker van het netsnoer uit het stopcontact wordt getrokken. De indicator gaat na ongeveer 40 seconden uit. Dit is geen storing.

De STANDBY-aanduiding [8] blijft opgelicht nadat de stecker van het netsnoer uit het stopcontact is getrokken.

- De STANDBY-aanduiding [8] dooft mogelijk niet direct wanneer de stecker van het netsnoer uit het stopcontact wordt getrokken. De indicator gaat na ongeveer 40 seconden uit. Dit is geen storing.

De STANDBY-aanduiding [8] blijft opgelicht nadat de stecker van het netsnoer uit het stopcontact is getrokken.

- De STANDBY-aanduiding [8] dooft mogelijk niet direct wanneer de stecker van het netsnoer uit het stopcontact wordt getrokken. De indicator gaat na ongeveer 40 seconden uit. Dit is geen storing.

De STANDBY-aanduiding [8] blijft opgelicht nadat de stecker van het netsnoer uit het stopcontact is getrokken.

- De STANDBY-aanduiding [8] dooft mogelijk niet direct wanneer de stecker van het netsnoer uit het stopcontact wordt getrokken. De indicator gaat na ongeveer 40 seconden uit. Dit is geen storing.

De STANDBY-aanduiding [8] blijft opgelicht nadat de stecker van het netsnoer uit het stopcontact is getrokken.

- De STANDBY-aanduiding [8] dooft mogelijk niet direct wanneer de stecker van het netsnoer uit het stopcontact wordt getrokken. De indicator gaat na ongeveer 40 seconden uit. Dit is geen storing.

De STANDBY-aanduiding [8] blijft opgelicht nadat de stecker van het netsnoer uit het stopcontact is getrokken.

- De STANDBY-aanduiding [8] dooft mogelijk niet direct wanneer de stecker van het netsnoer uit het stopcontact wordt getrokken. De indicator gaat na ongeveer 40 seconden uit. Dit is geen storing.

De STANDBY-aanduiding [8] blijft opgelicht nadat de stecker van het netsnoer uit het stopcontact is getrokken.

- De STANDBY-aanduiding [8] dooft mogelijk niet direct wanneer de stecker van het netsnoer uit het stopcontact wordt getrokken. De indicator gaat na ongeveer 40 seconden uit. Dit is geen storing.

De STANDBY-aanduiding [8] blijft opgelicht nadat de stecker van het netsnoer uit het stopcontact is getrokken.

- De STANDBY-aanduiding [8] dooft mogelijk niet direct wanneer de stecker van het netsnoer uit het stopcontact wordt getrokken. De indicator gaat na ongeveer 40 seconden uit. Dit is geen storing.

De STANDBY-aanduiding [8] blijft opgelicht nadat de stecker van het netsnoer uit het stopcontact is getrokken.

- De STANDBY-aanduiding [8] dooft mogelijk niet direct wanneer de stecker van het netsnoer uit het stopcontact wordt getrokken. De indicator gaat na ongeveer 40 seconden uit. Dit is geen storing.

De STANDBY-aanduiding [8] blijft opgelicht nadat de stecker van het netsnoer uit het stopcontact is getrokken.

- De STANDBY-aanduiding [8] dooft mogelijk niet direct wanneer de stecker van het netsnoer uit het stopcontact wordt getrokken. De indicator gaat na ongeveer 40 seconden uit. Dit is geen storing.

De STANDBY-aanduiding [8] blijft opgelicht nadat de stecker van het netsnoer uit het stopcontact is getrokken.

- De STANDBY-aanduiding [8] dooft mogelijk niet direct wanneer de stecker van het netsnoer uit het stopcontact wordt getrokken. De indicator gaat na ongeveer 40 seconden uit. Dit is geen storing.

De STANDBY-aanduiding [8] blijft opgelicht nadat de stecker van het netsnoer uit het stopcontact is getrokken.

- De STANDBY-aanduiding [8] dooft mogelijk niet direct wanneer de stecker van het netsnoer uit het stopcontact wordt getrokken. De indicator gaat na ongeveer 40 seconden uit. Dit is geen storing.

De STANDBY-aanduiding [8] blijft opgelicht nadat de stecker van het netsnoer uit het stopcontact is getrokken.

- De STANDBY-aanduiding [8] dooft mogelijk niet direct wanneer de stecker van het netsnoer uit het stopcontact wordt getrokken. De indicator gaat na ongeveer 40 seconden uit. Dit is geen storing.

De STANDBY-aanduiding [8] blijft opgelicht nadat de stecker van het netsnoer uit het stopcontact is getrokken.

- De STANDBY-aanduiding [8] dooft mogelijk niet direct wanneer de stecker van het netsnoer uit het stopcontact wordt getrokken. De indicator gaat na ongeveer 40 seconden uit. Dit is geen storing.

De STANDBY-aanduiding [8] blijft opgelicht nadat de stecker van het netsnoer uit het stopcontact is getrokken.

- De STANDBY-aanduiding [8] dooft mogelijk niet direct wanneer de stecker van het netsnoer uit het stopcontact wordt getrokken. De indicator gaat na ongeveer 40 seconden uit. Dit is geen storing.

De STANDBY-aanduiding [8] blijft opgelicht nadat de stecker van het netsnoer uit het stopcontact is getrokken.

- De STANDBY-aanduiding [8] dooft mogelijk niet direct wanneer de stecker van het netsnoer uit het stopcontact wordt getrokken. De indicator gaat na ongeveer 40 seconden uit. Dit is geen storing.

De STANDBY-aanduiding [8] blijft opgelicht nadat de stecker van het netsnoer uit het stopcontact is getrokken.

- De STANDBY-aanduiding [8] dooft mogelijk niet direct wanneer de stecker van het netsnoer uit het stopcontact wordt getrokken. De indicator gaat na ongeveer 40 seconden uit. Dit is geen storing.

De STANDBY-aanduiding [8] blijft opgelicht nadat de stecker van het netsnoer uit het stopcontact is getrokken.

- De STANDBY-aanduiding [8] dooft mogelijk niet direct wanneer de stecker van het netsnoer uit het stopcontact wordt getrokken. De indicator gaat na ongeveer 40 seconden uit. Dit is geen storing.

De STANDBY-aanduiding [8] blijft opgelicht nadat de stecker van het netsnoer uit het stopcontact is getrokken.

- De STANDBY-aanduiding [8] dooft mogelijk niet direct wanneer de stecker van het netsnoer uit het stopcontact wordt getrokken. De indicator gaat na ongeveer 40 seconden uit. Dit is geen storing.

De STANDBY-aanduiding [8] blijft opgelicht nadat de stecker van het netsnoer uit het stopcontact is getrokken.

- De STANDBY-aanduiding [8] dooft mogelijk niet direct wanneer de stecker van het netsnoer uit het stopcontact wordt getrokken. De indicator gaat na ongeveer 40 seconden uit. Dit is geen storing.

De STANDBY-aanduiding [8] blijft opgelicht nadat de stecker van het netsnoer uit het stopcontact is getrokken.

- De STANDBY-aanduiding [8] dooft mogelijk niet direct wanneer de stecker van het netsnoer uit het stopcontact wordt getrokken. De indicator gaat na ongeveer 40 seconden uit. Dit is geen storing.

De STANDBY-aanduiding [8] blijft opgelicht nadat de stecker van het netsnoer uit het stopcontact is getrokken.

- De STANDBY-aanduiding [8] dooft mogelijk niet direct wanneer de stecker van het netsnoer uit het stopcontact wordt getrokken. De indicator gaat na ongeveer 40 seconden uit. Dit is geen storing.

De STANDBY-aanduiding