

SONY

IC Recorder Quick Start Guide

ICD-PX240

4-530-197-12(1) © 2016 Sony Corporation Printed in China



GB ES FR NL

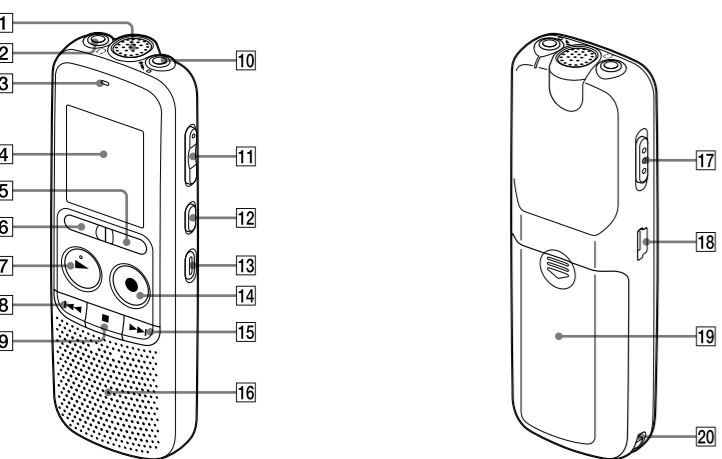
Welcome to your new Sony IC recorder!

This is the Quick Start Guide, which provides you with instructions on the basic operations of the IC recorder. Please read it carefully. We hope you enjoy using your new Sony IC recorder.

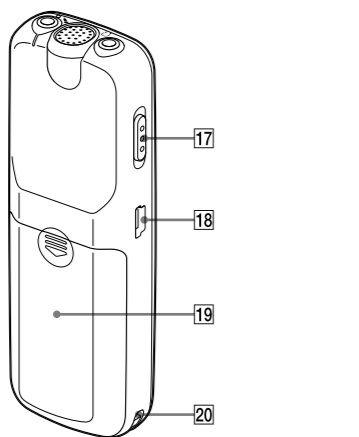
Check the supplied items.

- IC Recorder (1)
• USB connecting cable (1)
• LR03 (size AAA) alkaline batteries (2)
• Help Guide (HTML file stored in the built-in memory so it can easily be copied to your computer.)
• Quick Start Guide

Parts and controls



- 1 Built-in microphone
2 Headphone jack
3 Operation indicator
4 Display window
5 FOLDER button
6 MENU button
7 PLAY/ENTER button (*)
8 Review/fast backward button
9 Stop button
10 Microphone jack (PLUG IN POWER) (*)

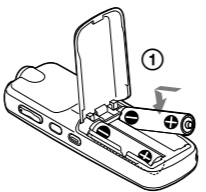


- 11 VOL (volume) +/- button (*)
12 DIVIDE button
13 ERASE button
14 REC/PAUSE (record/pause) button
15 Cue/fast forward button
16 Speaker
17 HOLD+POWER ON/OFF switch
18 USB connector
19 Battery compartment
20 Strap hole (A strap is not supplied.)

* These buttons and the jack have a tactile dot. Use it as a reference point for operations, or to identify each terminal.

Let's try out your new IC recorder

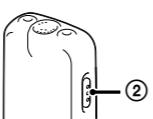
1. Power on.



- 1 Slide and lift the battery compartment lid, then insert batteries with the correct polarity.
2 Turn the power on. Slide and hold the HOLD+POWER ON/OFF switch in the direction of "POWER ON/OFF" until the window display appears.



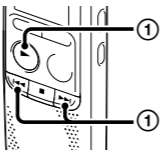
To turn the power off, slide and hold the HOLD+POWER ON/OFF switch in the direction of "POWER ON/OFF" until "OFF" is displayed.



To prevent unintentional operations (HOLD)



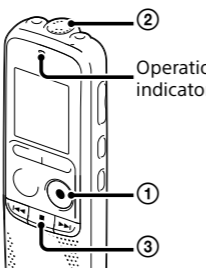
2. Set the date and time.



When you insert batteries and turn the power on, the year section begins to flash.

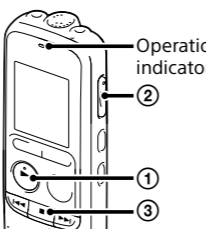
- 1 Press Left or Right to set the year (the last two digits of the year), and then press PLAY/ENTER. Repeat this procedure to set month, day, hour, and minute in sequence.

3. Record.



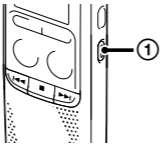
- 1 Press REC/PAUSE. Recording starts and the operation indicator lights in red. You can pause recording by pressing REC/PAUSE. Press REC/PAUSE again to restart recording.
2 Place the IC recorder so that the built-in microphone face the direction of the source to be recorded.
3 Press Stop to stop recording. "ACCESS" appears and the recording stops.

4. Listen.



- 1 Press PLAY/ENTER. Playback starts and the operation indicator lights in green.
2 Adjust the volume by pressing VOL +/- .
3 Press Stop to stop playback.

5. Erase.



- 1 When the IC recorder is in the stop mode, press and hold ERASE. When the IC recorder is in the playback mode, press ERASE. "ERASE" is displayed.
2 Press ERASE.

SONY

IC Recorder Guía de inicio rápido

ICD-PX240



GB ES FR NL

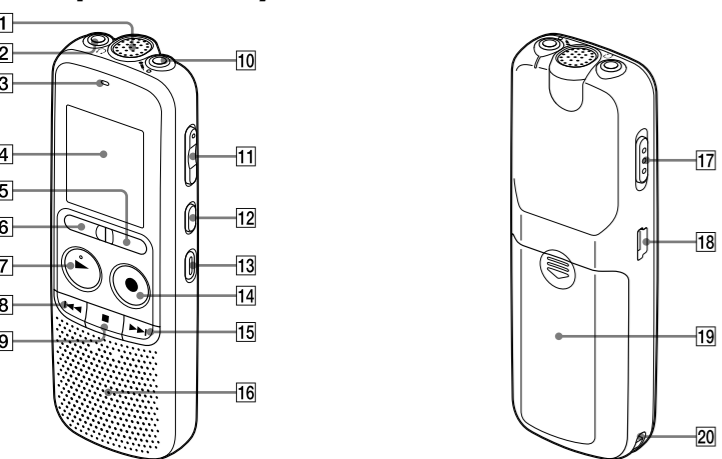
Le damos la bienvenida a su nueva Grabadora IC de Sony!

Esta es la Guía de inicio rápido en la cual se ofrecen instrucciones sobre las operaciones básicas de la grabadora IC. Léala detenidamente. Esperamos que disfrute utilizando su nueva grabadora IC de Sony.

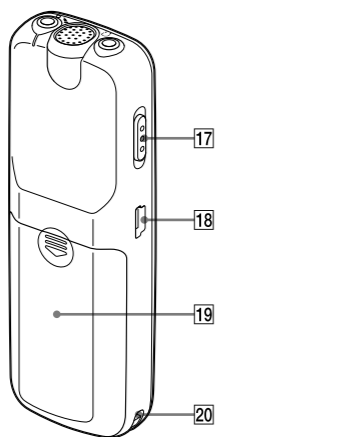
Compruebe los componentes suministrados.

- Grabadora IC (1)
• Cable de conexión USB (1)
• Pilas alcalinas LR03 (tamaño AAA) (2)
• Guía de ayuda (archivo HTML almacenado en la memoria interna, por lo que es muy sencillo copiar al ordenador.)
• Guía de inicio rápido

Componentes y controles



- 1 Micrófono incorporado
2 Toma auriculares
3 Indicador de funcionamiento
4 Visor
5 Botón FOLDER
6 Botón MENU
7 Botón PLAY/ENTER (*)
8 Botón revisión/retroceso rápido
9 Botón parada
10 Toma micrófono (PLUG IN POWER) (*)

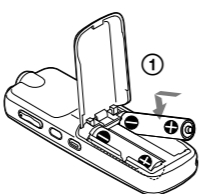


- 11 Botón VOL (volumen) +/- (*)
12 Botón DIVIDE
13 Botón ERASE
14 Botón REC/PAUSE (grabación/pausa)
15 Botón búsqueda/avance rápido
16 Altavoz
17 Interruptor HOLD+POWER ON/OFF
18 Conector USB
19 Compartimento de las pilas
20 Orificio para la correa de mano (correa de mano no suministrada.)

* Estos botones y la toma tienen un punto táctil. Úselo como punto de referencia para las operaciones o para identificar cada terminal.

Vamos a probar la nueva grabadora IC

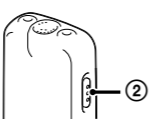
1. Encender.



- 1 Deslice y levante la tapa del compartimiento de las pilas e inserte pilas con la polaridad correcta.
2 Encienda la grabadora. Deslice y no suelte el interruptor HOLD+POWER ON/OFF en el sentido de "POWER ON/OFF" hasta que se muestre el visor.



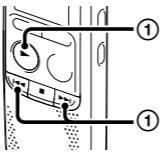
Para apagar la grabadora, deslice y no suelte el interruptor HOLD+POWER ON/OFF en el sentido de "POWER ON/OFF" hasta que se muestre "OFF".



Para evitar el funcionamiento no intencionado (HOLD)



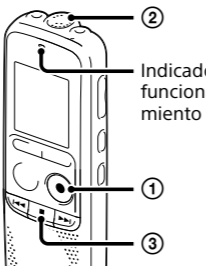
2. Ajustar la fecha y la hora.



Tras insertar las pilas y encender el dispositivo, la sección del año comienza a parpadear.

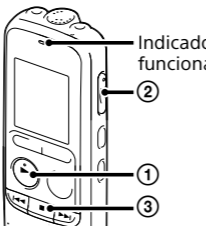
- 1 Pulse Left o Right para ajustar el año (los dos últimos dígitos del año) y, a continuación, pulse PLAY/ENTER. Repita este proceso para ajustar el mes, el día, la hora y los minutos en este orden.

3. Grabar.



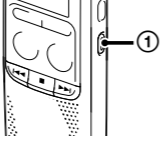
- 1 Pulse REC/PAUSE. La grabación comienza y el indicador de funcionamiento se ilumina en rojo. Puede poner en pausa la grabación pulsando REC/PAUSE. Pulse REC/PAUSE de nuevo para volver a iniciar la grabación.
2 Coloque la grabadora IC de forma que el micrófono incorporado apunte en la dirección de la fuente que se va a grabar.
3 Pulse Stop (detener) para detener la grabación. Aparece "ACCESS" y la grabación se detiene.

4. Escuchar.



- 1 Pulse PLAY/ENTER. La reproducción comienza y el indicador de funcionamiento se ilumina en verde.
2 Ajuste el volumen pulsando VOL +/- .
3 Pulse Stop (detener) para detener la grabación.

5. Borrar.



- 1 Cuando la grabadora IC esté en el modo de parada, mantenga pulsado ERASE. Cuando la grabadora IC esté en el modo de reproducción, pulse ERASE. Aparece "ERASE".
2 Pulse ERASE.

Utilizing Your Computer

Installing the help guide on your computer

By installing the help guide on your computer from the built-in memory of the IC recorder, you can search for detailed operations and possible solutions when a problem occurs.

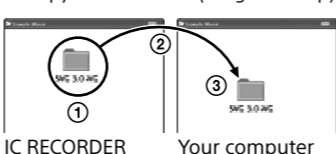
- 1 Connect the USB port of the IC recorder with the USB port of a running computer with the supplied USB connecting cable inserted into the ports securely until each plug stops to the end.
2 In Windows: Click [Computer] (or [My Computer]), then double-click [IC RECORDER] -> [FOR WINDOWS]. In Mac: Double-click [IC RECORDER] on the desktop.
3 Install the help guide. In Windows: Double-click [Help_Guide_Installer] (or [Help_Guide_Installer.exe]). In Mac: Double-click [Help_Guide_Installer_for_mac.app] (v10.5.8 or higher). Follow the instructions that appear on the screen to proceed with installation.
4 After the installation completes, double-click the [icdp24_ce_HelpGuide] icon in the desktop for Windows (or in Finder for Mac). The help guide is displayed. You can also view the help guide on the following Sony IC Recorder customer support home page: http://rd1.sony.net/help/icd/p24/ce/

Copying files from the IC recorder to your computer

You can copy the files and folders from the IC recorder to your computer to store them.

- 1 Connect the IC recorder to your computer.
2 Copy files or folders you want to transfer to your computer. Drag and drop the files or folders you want to copy from "IC RECORDER" to the local disk on your computer.

To copy a file or folder (Drag and drop)



- 1 Click and hold,
2 drag,
3 and then drop.

- 3 Disconnect the IC recorder from your computer.

Precautions

On power Operate the unit only on 3.0 V or 2.4 V DC. Use two LR03 (size AAA) alkaline batteries or two NH-AAA rechargeable batteries.

On safety Do not operate the unit while driving, cycling or operating any motorized vehicle.

On handling Do not leave the unit in a location near heat sources, or in a place subject to direct sunlight, excessive dust or mechanical shock. Should any solid object or liquid fall into the unit, remove the battery and have the unit checked by qualified personnel before operating it any further.

If you have any questions or problems concerning your unit, please consult your nearest Sony dealer.

Specifications

Capacity (User available capacity **) 4 GB (approx. 3.50 GB = 3,758,096,384 Byte) *1 A small amount of the built-in memory is used for file management and therefore not available for user storage. *2 When the built-in memory is formatted with the IC recorder.

Dimensions (w/h/d) (not incl. projecting parts and controls) (JEITA)*3 Approx. 38.5 mm x 115.2 mm x 21.3 mm

Mass (JEITA)*3 Approx. 72 g including two LR03 (size AAA) alkaline batteries *1 Measured value by the standard of JEITA (Japan Electronics and Information Technology Industries Association)

Utilización con el ordenador

Instalación de la guía de ayuda en el ordenador

La instalación de la guía de ayuda en el ordenador desde la memoria interna de la grabadora IC le permitirá buscar detalles de las operaciones y encontrar soluciones para los problemas que puedan surgir.

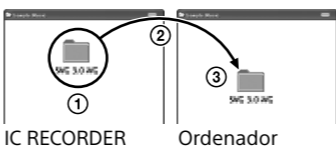
- 1 Conecte el puerto USB de la grabadora IC al puerto USB de un ordenador que esté encendido con el cable de conexión USB suministrado insertado en los puertos con firmeza hasta que cada una de las clavijas quede insertada hasta el fondo.
2 En Windows: haga clic en [Equipo] (o [Mi PC]) y, acto seguido, haga doble clic en [IC RECORDER] -> [FOR WINDOWS]. En Mac: haga doble clic en [IC RECORDER] en el escritorio.
3 Instale la guía de ayuda. En Windows: haga doble clic en [Help_Guide_Installer] (o [Help_Guide_Installer.exe]). En Mac: haga doble clic en [Help_Guide_Installer_for_mac.app] (v10.5.8 o superior). Para continuar con la instalación, siga las instrucciones que aparecen en pantalla.
4 Cuando la instalación se haya completado, haga doble clic en el icono [icdp24_ce_HelpGuide] del escritorio para Windows (o en el Finder para Mac). La guía de ayuda se visualiza. La guía de ayuda también se puede consultar en la siguiente página de soporte técnico para clientes de la Grabadora IC de Sony: http://rd1.sony.net/help/icd/p24/ce/

Copia de archivos desde la grabadora IC al ordenador

Puede copiar los archivos y las carpetas desde la grabadora IC al ordenador para su almacenamiento.

- 1 Conecte la grabadora IC al ordenador.
2 Copie los archivos o carpetas que desee transferir al ordenador. Arrastre y coloque los archivos o carpetas que desee copiar desde "IC RECORDER" al disco local del ordenador.

Para copiar un archivo o una carpeta (Arrastrar y colocar)



- 1 Haga clic y, sin soltar el ratón,
2 arrastre,
3 y luego coloque.

- 3 Disconnect the IC recorder from your computer.

Precauciones

Alimentación Utilice la unidad solo con cc de 3.0 V o 2.4 V. Utilice dos pilas alcalinas LR03 (tamaño AAA) o dos pilas recargables NH-AAA.

Seguridad No utilice la unidad mientras conduce, va en bicicleta o utiliza cualquier vehículo motorizado.

Manejo No deje la unidad cerca de fuentes de calor, ni en lugares expuestos a la luz solar directa, polvo excesivo o golpes mecánicos. Si se introduce algún objeto sólido o líquido en la unidad, extraiga la pila y hágala revisar por personal cualificado antes de seguir utilizándola.

Si tiene problemas o preguntas acerca de esta unidad, consulte al distribuidor más cercano.

Especificaciones

Capacidad (capacidad disponible para el usuario)** 4 GB (aprox. 3.50 GB = 3,758,096,384 bytes) *1 Una pequeña parte de la memoria interna se utiliza para la gestión de archivos, por lo que no está disponible para el almacenamiento. *2 Cuando la memoria interna se formatea con la grabadora IC.

Dimensiones (an/al/prf) (sin incluir las partes ni controles salientes) (JEITA)*3 Aprox. 38.5 mm x 115.2 mm x 21.3 mm

Peso (JEITA)*3 Aprox. 72 g incluidas dos pilas alcalinas LR03 (tamaño AAA) *1 Valor medido utilizando el estándar JEITA (Japan Electronics and Information Technology Industries Association)

Additional features

Details of these additional features for recording, playback, and editing are included in the help guide.

- MODE (Recording mode)
• SENS (Microphone sensitivity)
• LCF (Low cut filter)
• VOR (Voice Operated Recording)
• REC-OP (Adding a recording)
• DPC (Digital Pitch Control)
• N-CUT (Noise cut)
• EASY-S (Easy search)
• CONT (Continuous play)
• LOCK (Protecting a file)
• ALARM
• DIVIDE (Dividing a file)

Optional accessories

- Electret condenser microphone ECM-CS3
• Rechargeable battery NH-AAA-B2KN, NH-AAA-B2EN
• USB AC adaptor AC-U50AG
• Compact charger & 2-pc AAA Multi-Use Premium batteries BCG-34HS2KAN, BCG-34HW2KAN

Note

Depending on the country or region, some of the models or optional accessories are not available.

WARNING

Do not expose the batteries (battery pack or batteries installed) to excessive heat such as sunshine, fire or the like for a long time.

CAUTION

Risk of explosion if battery is replaced by an incorrect type. Dispose of used batteries according to the instructions.

Notice for the customers: the following information is only applicable to equipment sold in the countries applying EU directives

Manufacturer: Sony Corporation, 1-7-1 Konan Minato-ku Tokyo, 108-0075 Japan For EU product compliance: Sony Belgium, bijkantoor van Sony Europe Limited, Da Vincilaan 7-D1, 1935 Zaventem, Belgium

To prevent possible hearing damage, do not listen at high volume levels for long periods.



Caution Battery



Características adicionales

La guía de ayuda contiene información sobre las funciones adicionales de grabación, reproducción y edición.

- MODE (modo de grabación)
• SENS (sensibilidad del micrófono)
• LCF (Low Cut Filter)
• VOR (Voice Operated Recording)
• REC-OP (adición de una grabación)
• DPC (Digital Pitch Control)
• N-CUT (corte de ruido)
• EASY-S (búsqueda fácil)
• CONT (reproducción continua)
• LOCK (protección de un archivo)
• ALARM
• DIVIDE (división de un archivo)

Accesorios opcionales

- Micrófono de condensador de electreto ECM-CS3
• Pila recargable NH-AAA-B2KN, NH-AAA-B2EN
• Adaptador de ca AC-U50AG
• Cargador compacto y 2 pilas AAA de primera calidad para usos múltiples BCG-34HS2KAN, BCG-34HW2KAN

Nota

Dependiendo del país o la región, algunos de los modelos o accesorios opcionales podrían no estar disponibles.

ADVERTENCIA

No exponga las pilas (el cartucho de pilas o las pilas instaladas) a un calor excesivo tal como la luz del sol, fuego o algo similar durante un periodo largo de tiempo.

PRECAUCIÓN

Riesgo de explosión si la pila se sustituye por un tipo incorrecto. Deseche las pilas usadas de acuerdo con las instrucciones.

Aviso para los clientes: la siguiente información sólo es pertinente para los equipos vendidos en países que aplican las directivas de la UE.

Fabricante: Sony Corporation, 1-7-1 Konan Minato-ku Tokyo, 108-0075 Japón Para la conformidad del producto en la UE: Sony Belgium, bijkantoor van Sony Europe Limited, Da Vincilaan 7-D1, 1935 Zaventem, Bélgica

Para evitar un posible daño del sistema auditivo, no escuche con niveles de volumen altos durante largos periodos de tiempo.



Precaución Pila



SONY

IC Recorder
Guide de démarrage rapide



GB
ES
FR
NL

ICD-PX240

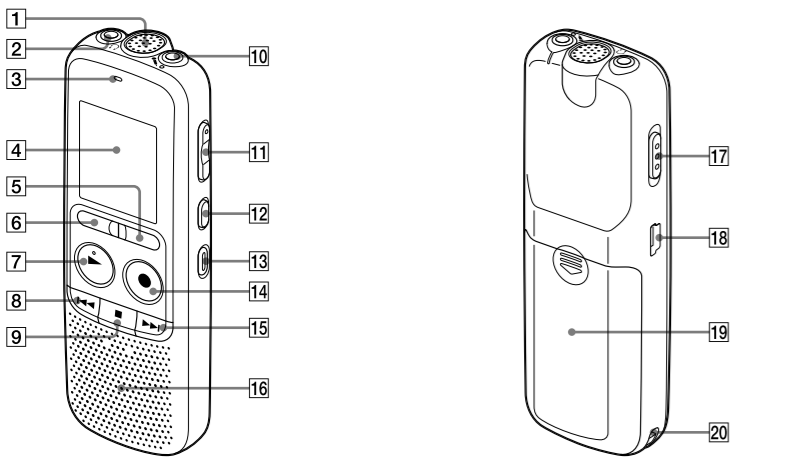
Bienvenue sur votre nouvel enregistreur IC Sony !

Ceci est le guide de démarrage rapide qui vous fournit les instructions des opérations de base du l'enregistreur IC. Veuillez le lire attentivement. Nous espérons que apprécierez d'utiliser votre nouvel enregistreur IC Sony.

Vérifiez les éléments fournis.

- Enregistreur IC (1)
• Câble de connexion USB (1)
• Piles alcalines LR03 (format AAA) (2)
• Manuel d'aide (Fichier HTML stocké dans la mémoire intégrée afin de pouvoir le copier facilement sur votre ordinateur.)
• Guide de démarrage rapide

Pièces et commandes

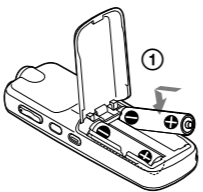


- 1 Microphone intégré
2 Prise (casque)
3 Indicateur de fonctionnement
4 Fenêtre d'affichage
5 Touche FOLDER
6 Touche MENU
7 Touche PLAY/ENTER (*)
8 Touche (révision/retour rapide)
9 Touche (stop)
10 Prise (microphone) (PLUG IN POWER) (*)
11 Touche VOL (volume) +/- (*)
12 Touche DIVIDE
13 Touche ERASE
14 Touche REC/PAUSE (lecture/pause)
15 Touche (avance/avance rapide)
16 Haut-parleur
17 Commutateur HOLD•POWER ON/OFF
18 Connecteur (USB)
19 Compartiment des piles
20 Orifice de dragonne (dragonne non fournie.)

* Ces touches et la prise possèdent un point tactile. Utilisez-le comme référence pour les opérations, ou pour identifier chaque terminal.

Essayez votre nouvel enregistreur IC

1. Mettez sous tension.



- 1 Faites glisser et soulevez le couvercle du compartiment des piles, puis insérez les piles en respectant la polarité.
2 Mettez l'appareil sous tension. Faites glisser et maintenez le commutateur HOLD•POWER ON/OFF vers « POWER ON/OFF » jusqu'à ce que la fenêtre s'affiche.

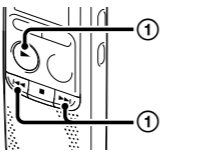


Pour mettre l'appareil hors tension, faites glisser et maintenez le commutateur HOLD•POWER ON/OFF vers « POWER ON/OFF » jusqu'à ce que « OFF » s'affiche.

Pour prévenir les opérations involontaires (HOLD)



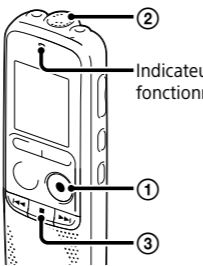
2. Réglez la date et l'heure.



Lorsque vous allumez l'appareil après avoir inséré des piles, la section de l'année commence à clignoter.

- 1 Appuyez sur (left arrow) ou (right arrow) pour régler l'année (les deux derniers chiffres de l'année), puis appuyez sur (right arrow) / ENTER. Répétez cette opération pour régler dans l'ordre le mois, le jour, l'heure et les minutes.

3. Enregistrez.

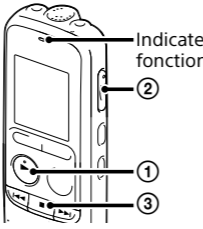


- 1 Appuyez sur REC/PAUSE. L'enregistrement commence et l'indicateur de fonctionnement s'allume en rouge. Vous pouvez mettre l'enregistrement en pause en appuyant sur REC/PAUSE. Appuyez à nouveau sur REC/PAUSE pour redémarrer l'enregistrement.

- 2 Tournez l'enregistreur IC de manière à ce que le microphone intégré soit orienté vers la source à enregistrer.

- 3 Appuyez sur (stop) pour arrêter l'enregistrement. « ACCESS » s'affiche et l'enregistrement s'arrête.

4. Écoutez.

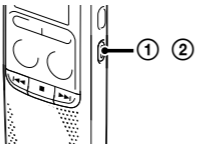


- 1 Appuyez sur (right arrow) / PLAY/ENTER. La lecture commence et l'indicateur de fonctionnement s'allume en vert.

- 2 Réglez le volume en appuyant sur VOL +/-.

- 3 Appuyez sur (stop) pour arrêter la lecture.

5. Effacez.



- 1 Lorsque l'enregistreur IC est en mode stop, appuyez sur la touche ERASE et maintenez-la enfoncée. Lorsque l'enregistreur IC est en mode lecture, appuyez sur la touche ERASE.

- 2 Appuyez sur ERASE.

SONY

IC Recorder
Snelstartgids



GB
ES
FR
NL

ICD-PX240

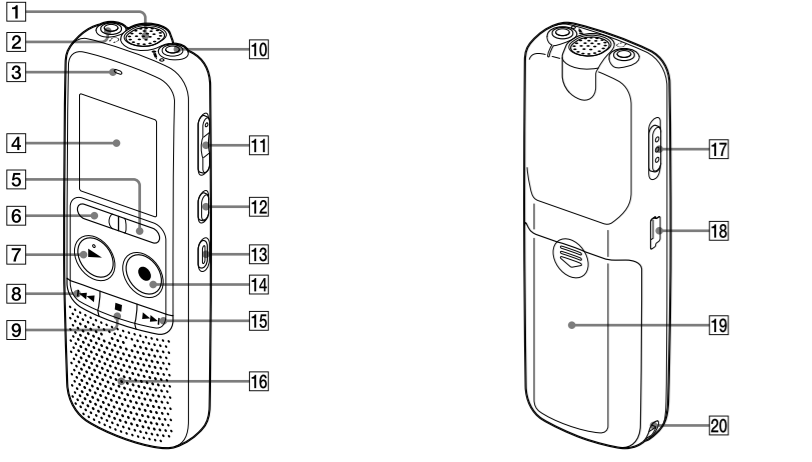
Welkom bij uw nieuwe Sony IC-recorder!

Dit is de Snelstartgids, die instructies bevat voor de basisbewerkingen van de IC-recorder. Lees dit document zorgvuldig door. We hopen dat u uw nieuwe Sony IC-recorder met veel plezier zult gebruiken.

Controleer de bijgeleverde items.

- IC-recorder (1)
• USB-aansluitkabel (1)
• LR03 alkalinebatterijen (AAA) (2)
• Help-gids (HTML-bestand dat in het interne geheugen is opgeslagen, zodat het gemakkelijk naar uw computer kan worden gekopieerd.)
• Snelstartgids

Onderdelen en bedieningselementen

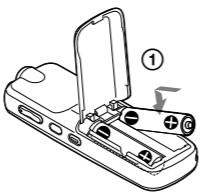


- 1 Ingebouwde microfoon
2 (hoofdtelfoon)-aansluiting
3 De aan/uit-aanduiding
4 Display
5 FOLDER-toets
6 MENU-toets
7 (right arrow) / PLAY/ENTER-toets (*)
8 (left arrow) (review/snel terugspoelen)-toets
9 (stop)-toets
10 (microfoon)-aansluiting (PLUG IN POWER) (*)
11 VOL (volume)-toets +/- (*)
12 DIVIDE-toets
13 ERASE-toets
14 REC/PAUSE (opnemen/pauzeren)-toets
15 (cue/snel vooruitspoelen)-toets
16 Luidspreker
17 HOLD•POWER ON/OFF-schakelaar
18 (USB)-aansluiting
19 Batterijhouder
20 Opening voor polsriem (Er wordt geen polsriem meegeleverd.)

* Deze toetsen en de aansluiting hebben een voelbaar puntje. Gebruik dit als oriëntatiepunt tijdens de bediening of ter herkenning van de aansluiting.

Uw nieuwe IC-recorder uitproberen

1. Inschakelen.



- 1 Schuif het deksel van de batterijhouder en til het op en plaats vervolgens batterijen met de juiste polariteit.
2 Schakel de stroom in. Schuif en houd de HOLD•POWER ON/OFF-schakelaar in de richting van "POWER ON/OFF" totdat de vensterweergave verschijnt.

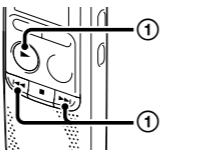


Als u de stroom wilt uitschakelen, schuift en houdt u de HOLD•POWER ON/OFF-schakelaar in de richting van "POWER ON/OFF" totdat "OFF" wordt weergegeven.

Onbedoelde bediening voorkomen (HOLD)



2. De datum en tijd instellen.



Wanneer u batterijen in het apparaat plaatst en het apparaat inschakelt, begint het gedeelte met het jaartal te knipperen.

- 1 Druk op (left arrow) of (right arrow) om het jaar (de laatste twee cijfers van het jaar) in te stellen en druk op (right arrow) / PLAY/ENTER. Herhaal deze procedure voor het achtereenvolgens instellen van de maand, de dag, het uur en de minuten.

3. Opnemen.

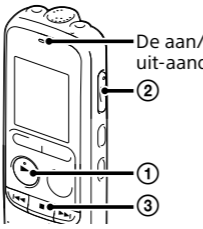


- 1 Druk op REC/PAUSE. Het opnemen wordt gestart en de werkingsaanduiding gaat rood branden. U kunt de opname onderbreken door op REC/PAUSE te drukken. Druk nogmaals op REC/PAUSE om het opnemen opnieuw te starten.

- 2 Leg de IC-recorder zo neer dat de ingebouwde microfoon in de richting is gedraaid van de bron die u wilt opnemen.

- 3 Druk op (stop) om het opnemen te stoppen. "ACCESS" verschijnt en het opnemen stopt.

4. Luisteren.

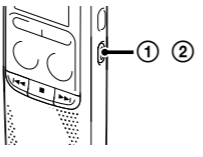


- 1 Druk op (right arrow) / PLAY/ENTER. Het afspelen wordt gestart en de werkingsaanduiding gaat groen branden.

- 2 Pas het volume aan door op VOL +/- te drukken.

- 3 Druk op (stop) om het afspelen te stoppen.

5. Wissen.



- 1 Wanneer de IC-recorder in de stopstand staat, drukt u op ERASE en houdt u deze toets ingedrukt. Wanneer de IC-recorder in de afspelstand staat, drukt u op ERASE.

- 2 Druk op ERASE.

Utilisation de l'ordinateur

Installation du manuel d'aide sur votre ordinateur

En installant le manuel d'aide sur votre ordinateur à partir de la mémoire intégrée de l'enregistreur IC, vous pouvez rechercher des opérations détaillées et de possibles solutions en cas de problème.

- 1 Connectez le port (USB) de l'enregistreur IC sur le port USB d'un ordinateur en marche à l'aide du câble de connexion USB fourni fermement inséré dans les ports jusqu'à ce que la fiche soit bloquée.

- 2 Sous Windows : Cliquez sur [Ordinateur] (ou [Poste de travail]), puis double-cliquez sur [IC RECORDER] -> [FOR WINDOWS]. Sous Mac : Double-cliquez sur [IC RECORDER], sur le bureau.

- 3 Installez le manuel d'aide. Sous Windows : Double-cliquez sur [Help_Guide_Installer] (ou [Help_Guide_Installer.exe]). Sous Mac : Double-cliquez sur [Help_Guide_Installer_for_mac.app] (v10.5.8 ou supérieure) Suivez les instructions qui s'affichent à l'écran pour effectuer l'installation.

- 4 Une fois l'installation terminée, double-cliquez sur l'icône [icdp24_ce_HelpGuide] sur le bureau pour Windows (ou le Finder pour Mac). Le manuel d'aide s'affiche.

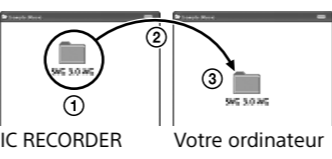
Vous pouvez également consulter le manuel d'aide sur la page d'accueil suivante d'assistance à la clientèle de l'enregistreur IC Sony : http://rd1.sony.net/help/icd/p24/ce/

Copie de fichiers depuis l'enregistreur IC vers votre ordinateur

Vous pouvez copier des fichiers ou des dossiers depuis l'enregistreur IC vers votre ordinateur pour les stocker.

- 1 Raccordez l'enregistreur IC à votre ordinateur.
2 Copiez les fichiers ou les dossiers que vous souhaitez transférer sur votre ordinateur. Glissez et déposez les fichiers ou dossiers que vous voulez copier depuis « IC RECORDER » vers le disque local de votre ordinateur.

Pour copier un fichier ou un dossier (glisser et déposer)



- 1 Cliquez et maintenez,
2 faites glisser,
3 puis déposez.

- 3 Déconnectez l'enregistreur IC de votre ordinateur.

Précautions

Alimentation

Utilisez l'appareil uniquement sous 3,0 V ou 2,4 V c.c. Utilisez deux piles alcalines LR03 (format AAA) ou deux piles rechargeables NH-AAA.

Sécurité

Ne faites pas fonctionner l'appareil en conduisant une voiture, une bicyclette ou tout autre véhicule motorisé.

Manipulation

• Ne laissez pas l'appareil à proximité d'une source de chaleur ou dans un endroit exposé au rayonnement direct du soleil, à une poussière excessive ou à des chocs mécaniques.

• Si des éléments solides ou liquides venaient à pénétrer à l'intérieur de l'appareil, retirez la pile et faites-le vérifier par un technicien qualifié avant de la remettre en service.

Si vous avez des questions ou des problèmes concernant cet appareil, consultez votre revendeur Sony.

Spécifications

Capacité (capacité utilisateur disponible ***)

4 Go (env. 3,50 Go = 3 758 096 384 octets)
** Une petite quantité de mémoire interne est utilisée pour la gestion des fichiers et n'est donc pas disponible pour le stockage utilisateur.

** Lorsque la mémoire interne est formatée à l'aide de l'enregistreur IC.

Dimensions (l/h/p) (parties saillantes et commandes non comprises) (JEITA)**

Env. 38,5 mm x 115,2 mm x 21,3 mm

Poids (JEITA)**

Env. 72 g deux piles alcalines LR03 (format AAA) comprises

** Valeur mesurée d'après la norme JEITA (Japan Electronics and Information Technology Industries Association).

Fonctions complémentaires

Les détails de ces fonctions supplémentaires pour l'enregistrement, la lecture et l'édition sont inclus dans le manuel d'aide.

- MODE (mode d'enregistrement)
• SENS (sensibilité du microphone)
• LCF (filtre passe-bas)
• VOR (Voice Operated Recording)
• REC-OP (ajout d'un enregistrement)
• DPC (Digital Pitch Control)
• N-CUT (réduction du bruit)
• EASY-S (recherche facile)
• CONT (lecture en continu)
• LOCK (protection d'un fichier)
• ALARM
• DIVIDE (division d'un fichier)

Accessoires en option

- Microphone condensateur à électret ECM-CS3
• Batterie rechargeable NH-AAA-B2KN, NH-AAA-B2EN
• Adaptateur secteur USB AC-US0AG
• Chargeur compact & 2 piles premium multi-utilisation AAA BCG-34HS2KAN, BCG-34HW2KAN

Remarque

Certains modèles ou accessoires en option ne sont pas disponibles selon le pays ou la région.

AVERTISSEMENT

Ne pas exposer les piles (pack de piles ou piles installées) à de fortes chaleurs (rayons du soleil, feu, etc.) pendant une période prolongée.

ATTENTION

Risque d'explosion en cas de remplacement de la pile par un type incorrect. Mettez les piles usagées au rebut conformément aux instructions.

Remarque à l'intention des clients : les informations suivantes ne concernent que l'équipement vendu dans les pays appliquant les directives européennes

Fabricant: Sony Corporation, 1-7-1 Konan Minato-ku Tokyo, 108-0075 Japon
Pour toute question relative à la conformité des produits dans l'UE: Sony Belgium, bijkantoor van Sony Europe Limite, Da Vincilaan 7-D1, 1935 Zaventem, Belgique

Pour éviter toute diminution de l'acuité auditive, n'écoutez pas le son à un volume élevé pendant de longues périodes.



Attention

Pile



Extra functies

Details van deze extra functies voor opnamen, afspelen en bewerken vindt u in de Help-gids.

- MODE (opnamestand)
• SENS (microfoongevoeligheid)
• LCF (Low Cut Filter)
• VOR (Voice Operated Recording)
• REC-OP (een opname toevoegen)
• DPC (Digital Pitch Control)
• N-CUT (ruisonderdrukking)
• EASY-S (gemakkelijk zoeken)
• CONT (continu afspelen)
• LOCK (een bestand beveiligen)
• ALARM
• DIVIDE (een bestand splitsen)

Optionele accessoires

- Electret condensatormicrofoon ECM-CS3
• Oplaadbare batterij NH-AAA-B2KN, NH-AAA-B2EN
• USB-netspanningsadapter AC-US0AG
• Compacte lader & 2-pc AAA Multi-Use Premium batterijen BCG-34HS2KAN, BCG-34HW2KAN

Opmerking

Afhankelijk van het land of de regio zijn sommige modellen of optionele accessoires niet beschikbaar.

WAARSCHUWING

Stel de batterijen (accu of geplaatste batterijen) niet langdurig bloot aan oververhitting zoals zonlicht, vuur of iets dergelijks.

VOORZICHTIG

Explosiegevaar indien batterij door onjuist type wordt vervangen.

Werp de batterijen weg volgens de aanwijzingen.

Mededeling voor de klant: de volgende informatie is uitsluitend van toepassing op apparatuur verkocht in landen waar EU-richtlijnen gelden.

Product: Sony Corporation, 1-7-1 Konan Minato-ku Tokyo, 108-0075 Japan
Voor EU-product conformiteit: Sony Belgium, bijkantoor van Sony Europe Limited, Da Vincilaan 7-D1, 1935 Zaventem, België

Voorom mogelijke gehoorschade door niet gedurende langere tijd naar harde geluidsniveaus te luisteren.



Let op

Batterij



Uw computer gebruiken

De Help-gids op uw computer installeren

Door de Help-gids vanuit het interne geheugen van de IC-recorder op de computer te installeren, kunt u zoeken naar gedetailleerde bewerkingen en mogelijke oplossingen in geval van een probleem.

- 1 Sluit de (USB)-poort van de IC-recorder op de USB-poort van een ingeschakelde computer aan met de bijgeleverde USB-kabel die stevig op de poorten is aangesloten totdat elke stekker niet verder in de aansluiting kan worden gestoken.

- 2 In Windows: Klik op [Computer] (of [Deze computer]) en dubbelklik vervolgens op [IC RECORDER] -> [FOR WINDOWS]. In Mac: Dubbelklik op [IC RECORDER] op het bureaublad.

- 3 Installeer de Help-gids. In Windows: Dubbelklik op [Help_Guide_Installer] (of [Help_Guide_Installer.exe]). In Mac: Dubbelklik op [Help_Guide_Installer_for_mac.app] (v10.5.8 of hoger) Volg de instructies die op het scherm verschijnen om verder te gaan met de installatie.

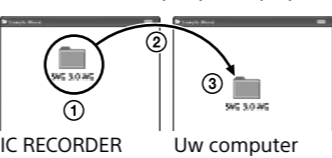
- 4 Dubbelklik na voltooiing van de installatie op het pictogram [icdp24_ce_HelpGuide] in het bureaublad voor Windows (of in Finder voor Mac). De Help-gids wordt weergegeven. U kunt de Help-gids ook bekijken op de volgende klantenservicehomepage van de Sony IC-recorder: http://rd1.sony.net/help/icd/p24/ce/

Bestanden van de IC-recorder naar uw computer kopiëren

U kunt de bestanden en mappen van de IC-recorder naar de computer kopiëren en ze opslaan.

- 1 Sluit de IC-recorder aan op de computer.
2 Kopieer bestanden of mappen die u naar de computer wilt overdragen. Sleep de gewenste bestanden of mappen van "IC RECORDER" naar de lokale schijf van uw computer.

Een bestand of map kopiëren (slepen en neerzetten)



- 1 Klikken en vasthouden,
2 slepen,
3 en dan neerzetten.

- 3 Koppel de IC-recorder los van de computer.

Voorzorgsmaatregelen

Stroom

Gebruik het toestel alleen op 3,0 V of 2,4 V gelijkstroom. Gebruik twee LR03 (AAA) alkalinebatterijen of twee oplaadbare NH-AAA-batterijen.

Veiligheid

Gebruik het apparaat niet terwijl u autorijdt, fietst of een gemotoriseerd voertuig bedient.

Gebruik

• Laat het apparaat niet liggen in de buurt van een warmtebron of op een plaats waar dit wordt blootgesteld aan direct zonlicht, overmatig veel stof of mechanische schokken.

• Als er een object of vloeistof in het apparaat terechtkomt, moet u de batterij verwijderen en het apparaat laten nakijken door een ervaren servicetechnicus voordat u het weer gebruikt.

Technische gegevens

Capaciteit (voor de gebruiker beschikbare capaciteit ***)

4 GB (Ca. 3,50 GB = 3.758.096.384 byte)

** Een klein deel van het ingebouwde geheugen wordt gebruikt voor bestandsbeheer en is zodoende niet beschikbaar voor opslag door de gebruiker.

** Wanneer het ingebouwde geheugen met de IC-recorder wordt geformatteerd.

Afmetingen (b/h/d) (exclusief uitstekende delen en bedieningselementen) (JEITA)**

Ca. 38,5 mm x 115,2 mm x 21,3 mm

Gewicht (JEITA)**

Ca. 72 g inclusief twee LR03 (AAA) alkalinebatterijen
** Meetwaarde conform JEITA (Japan Electronics and Information Technology Industries Association) normen

Neem contact op met de dichtstbijzijnde Sony-handelaar voor vragen of problemen met het apparaat.