

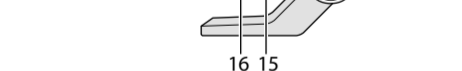
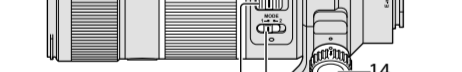
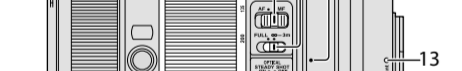
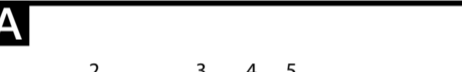
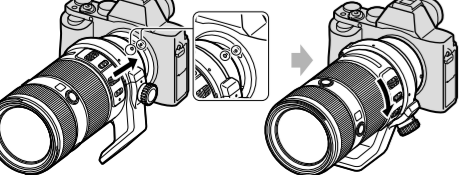
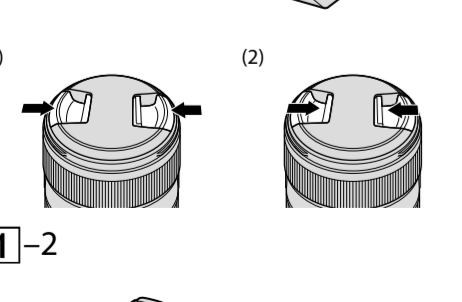
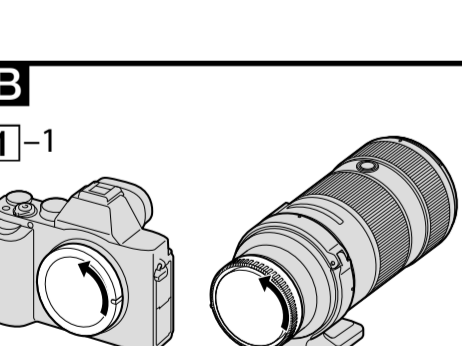
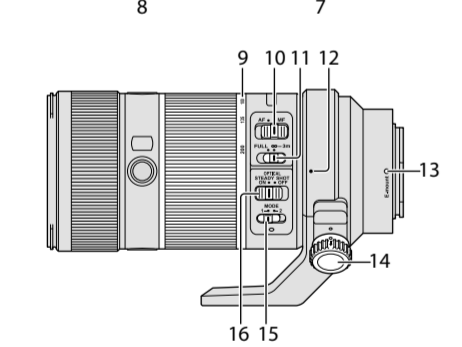
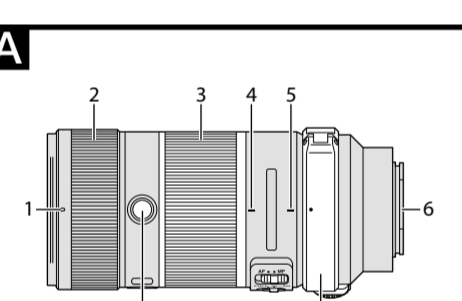
Interchangeable Lens

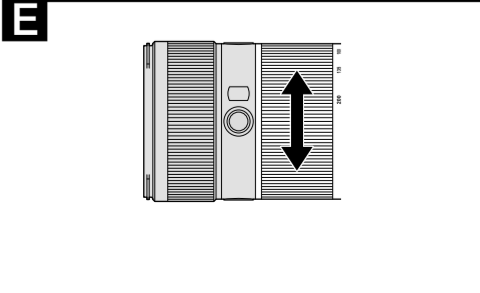
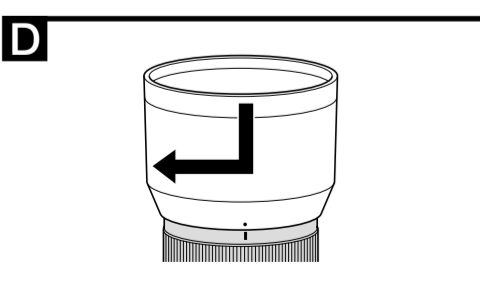
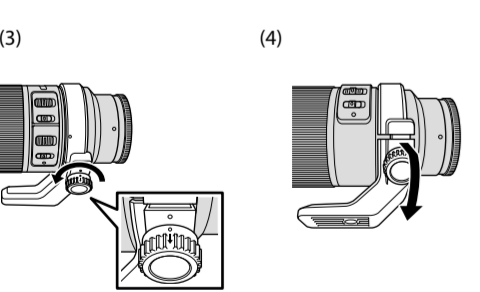
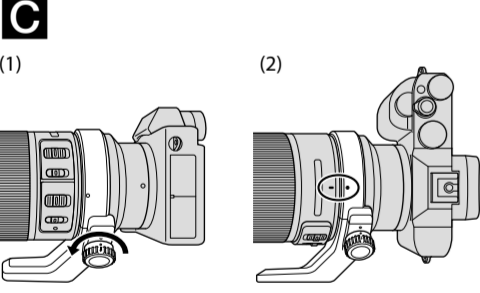
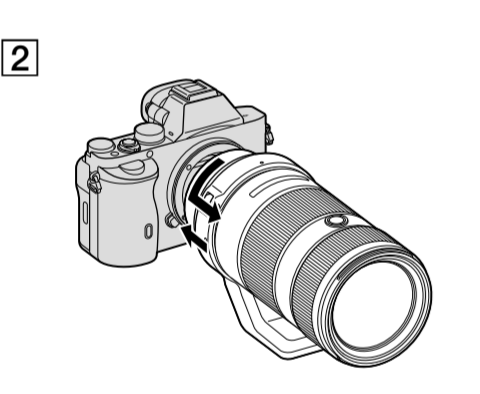
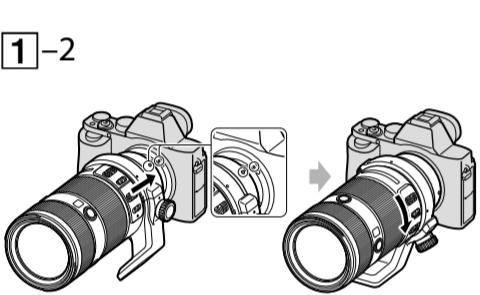
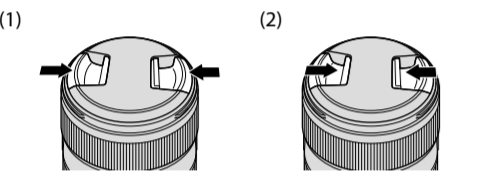
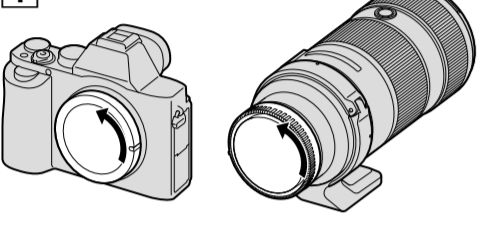
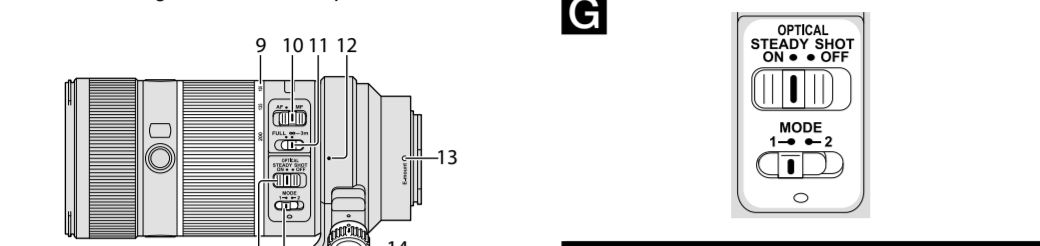
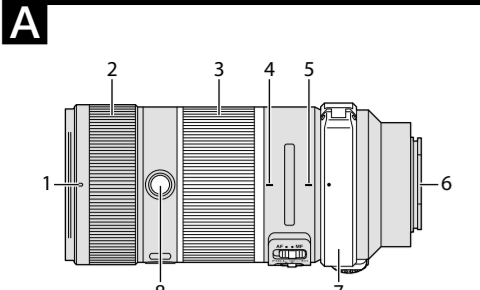
Bedieningsanleitung
Gebruiksaanwijzing
Bruksanvisning
Istruzioni per l'uso
Manual de instruções



http://www.sony.net/
Printed in Japan

SEL70200G
4531386140





Svenska

(Fortsättning från andra sidan)

Ä Använda funktionen för skakningskompensation

Omkopplare för skakningskompensation

- ON: Kompenserar för kameraskakning.
- OFF: Kompenserar inte för kameraskakning. Vi rekommenderar användning av ett stativ vid fotografering.

Omkopplare för skakningskompensationsläge

Ställ omkopplaren för skakningskompensation på ON, och ställ in omkopplaren för skakningskompensationsläge.

- MODE1: Kompenserar för normal kameraskakning.
- MODE2: Kompenserar för kameraskakning vid panorering av rörliga motiv.

Ä Använda fokusläsknapparna

- Fokusläsknappen på detta objektiv fungerar inte med vissa kameramodeller.
- För ytterligare information om kompatibilitet, besök Sony-webbplatsen för ditt område, eller kontakta din Sony-återförsäljare eller närmaste auktoriserade Sony-serviceverkstad.

Det här objektivet har 3 fokusläsknappar. Avbryt AF genom att trycka på fokusläsknappen i AF-läget. Fokus är låst och du kan utlösa slutaren på den fasta fokusen. Släpp upp fokusläsknappen samtidigt som du trycker ned avtryckaren halvvägs för att aktivera AF igen.

Ä Ändra fokusräckvidden (AF-räckvidd)

Med fokusräckviddsbegränsaren kan du minska tiden för autofokusen. Den här funktionen kan du använda när avståndet till motivet är bestämt.

Välj fokusräckvidd genom att skjuta fokusräckviddsbegränsaren åt sidan.

- FULL: AF är inställt från det minsta fokusavståndet till oändligheten.

- ∞ - 3m: AF är inställt från 3 m till oändligheten.

Tekniska data	
Produkt ­ namn (Modell ­ namn)	FE 70-200 ­ mm F4 G OSS (SEL70200G)
Motsvarande bränn ­ vidd i 35 ­ mm-format ¹⁾ (mm)	105-300
Objektiv ­ grupper/-element	15-21
Bild ­ vinkel 1 ^{1,2)}	34°-12°
Bild ­ vinkel 2 ²⁾	22°-8°
Minsta fokus ³⁾ (m)	1,0-1,5
Auto ­ matiskt fokus	1,0-1,35
Manu ­ ellt fokus	1,0-1,35
Maximal först ­ oring (X)	0,13
Minsta bländ ­ are	f/22
Filter ­ diam ­ eter (mm)	72
Storlek (maximal dia ­ meter × höjd) (Ca., mm)	80 × 175
Vikt (Ca., g) (exklus ­ ive stativ ­ krage)	840
Funktion för skak ­ nings ­ kom ­ pen ­ sation	Ja

¹⁾ Värdena som visas ovan för motsvarande 35­mm-format­s bränn­vidd gäller för kameror med ut­byt­bart objektiv med en bild­sen­sor av APS-C­storlek.

²⁾ Bild­vinkel 1 är värdet för 35 mm kameror, och bild­vinkel 2 är värdet för digital­kameror med ut­byt­bart objektiv med en bild­sen­sor av APS-C­storlek.

³⁾ Minsta fokus är av­ståndet från bild­sen­soren till motivet.

- Beroende på objektivmekanismen, kan brännvidden ändras vid ändring av fotograf­erings­av­ståndet. Brännvidderna som anges ovan förutsätter att objektivet har fokus inställt på oändlighet.

Inkluderade artiklar: Objektiv (1), Främre objektivskydd (1), Bakre objektivskydd (1), Motljusskydd (1), Linsfodral (1), Uppsättning tryckt documentation
Utförande och specifikationer kan ändras utan föregående meddelande.

α och **G** är varumärken som tillhör Sony Corporation.

Italiano
<p>Nel presente manuale sono contenute le istruzioni per l'uso degli obiettivi. Le note sull'uso sono disponibili nel documento separato "Precauzioni per l'uso". Prima di utilizzare l'obiettivo, leggere entrambi i documenti.</p>

Il presente obiettivo è progettato per le fotocamere Sony α con Montaggio E. Non è possibile utilizzarlo su fotocamere con Montaggio A.

Per ulteriori informazioni sulla compatibilità, visitare il sito web Sony del proprio Paese oppure rivolgersi al proprio rivenditore Sony o al centro di assistenza autorizzato Sony locale.

Note sull'uso

- Quando si trasporta una fotocamera a cui è applicato l'obiettivo, afferrare sempre saldamente la fotocamera e l'obiettivo.

- Questo obiettivo non è impermeabile anche se è stato progettato per resistere alla polvere e agli spruzzi d'acqua. In caso di utilizzo in condizioni di pioggia, tenere l'obiettivo al riparo dalle gocce d'acqua.

Precauzioni sull'uso di un flash

- Non è possibile utilizzare l'unità con un flash incorporato. Utilizzare un flash esterno (venduto separatamente).

Vignettatura

- Quando si usa l'obiettivo, gli angoli dello schermo diventano più scuri rispetto alla parte centrale. Per ridurre questo fenomeno (denominato vignettatura) ridurre l'apertura di 1 o 2 valori.

A Identificazione delle parti

- Indicazione del paraluce
- Anello per la messa a fuoco
- Anello di regolazione dello zoom
- Indicazione della lunghezza focale (griglia)
- Indicazione della protezione (griglia)
- Contatti dell'obiettivo*
- Protezione di montaggio del treppiede
- Tasto di blocco della messa a fuoco
- Scala della lunghezza focale
- Interruttore di selezione del modo della messa a fuoco
- Limitatore della gamma di messa a fuoco
- Indicazione della protezione (griglia)
- Indicazione di montaggio dell'obiettivo
- Manopola di blocco della protezione
- Interruttore di selezione del modo di compensazione della vibrazione

- Interruttore di compensazione della vibrazione

* Non toccare i contatti dell'obiettivo.

È Applicazione/rimozione dell'obiettivo

Per applicare l'obiettivo (vedere l'illustrazione **È-1**.)

1 Rimuovere i copriobiettivi posteriore e anteriore e il cappuccio del corpo della fotocamera.

- Per applicare/rimuovere il copriobiettivo anteriore, sono disponibili i metodi (1) e (2). Per applicare/rimuovere il copriobiettivo quando è installato il paraluce, utilizzare il metodo (2).

2 Allineare il punto bianco sul cilindro dell'obiettivo con il punto bianco sulla fotocamera (indicazione di montaggio), quindi inserire l'obiettivo nell'attacco della fotocamera e ruotarlo in senso orario fino a quando non si blocca in posizione.

- Durante l'installazione dell'obiettivo, assicurarsi di non premere il relativo tasto di rilascio sulla fotocamera.
- Non installare l'obiettivo in una posizione inclinata.

Per rimuovere l'obiettivo (vedere l'illustrazione **È-2**.)

Tenendo premuto il tasto di rilascio sulla fotocamera, ruotare l'obiettivo in senso antiorario fino a quando non si arresta, quindi rimuoverlo.

È Uso del treppiede

Per utilizzare un treppiede, applicarlo alla protezione di montaggio dell'obiettivo, non all'attacco per il treppiede della fotocamera.

Per cambiare la posizione verticale/orizzontale

Allentare la manopola di bloccaggio della protezione sulla protezione di montaggio del treppiede (1), quindi ruotare la fotocamera in una delle due direzioni. Durante l'uso di un treppiede, è possibile cambiare rapidamente la posizione della fotocamera da verticale a orizzontale e viceversa senza compromettere la stabilità.

- I punti grigi (indicazioni sulla protezione) si trovano a intervalli di 90° sulla protezione. Allineare un punto grigio sulla protezione con la linea grigia (indicazione della protezione) sull'obiettivo per regolare con precisione la posizione della fotocamera (2).

- Una volta regolata la posizione della fotocamera, serrare saldamente la manopola di bloccaggio della protezione.
- La protezione potrebbe entrare in contatto con il corpo della fotocamera o con un accessorio quando viene ruotata, a seconda del modello di fotocamera o accessorio. Per ulteriori informazioni sulla compatibilità di fotocamera e accessori, visitare il sito web di Sony della propria area.

Per rimuovere la protezione di montaggio del treppiede dall'obiettivo

Quando il treppiede non viene utilizzato, è possibile rimuovere la protezione di montaggio del treppiede dall'obiettivo.

1 Rimuovere l'obiettivo dalla fotocamera.

- Per ulteriori informazioni, consultare la sezione **È** Applicazione/rimozione dell'obiettivo".

2 Ruotare la manopola di blocco della protezione, per allineare gli indicatori della manopola di blocco della protezione e la protezione (3).

3 Abbassare la manopola di blocco della protezione (4) e aprire la protezione.

- Sorreggere saldamente l'obiettivo e la protezione quando si apre la protezione.
- Non afferrare la cerniera quando si apre la protezione. In caso contrario si potrebbe pizzicare la mano.
- Se si apre la protezione senza aver rimosso l'obiettivo dalla fotocamera, la protezione potrebbe entrare in contatto con il corpo della fotocamera o un accessorio. Si consiglia di rimuovere l'obiettivo dalla fotocamera prima di scollegare la protezione.

È Applicazione del paraluce

Si consiglia di utilizzare un paraluce per ridurre i riflessi e assicurare la massima qualità delle immagini.

Allineare la riga rossa sul paraluce con la riga rossa sull'obiettivo (indicazione del paraluce), quindi inserire il paraluce nell'attacco dell'obiettivo e ruotarlo in senso orario fino a quando si blocca in posizione e il punto rosso sul paraluce è allineato con la riga rossa sull'obiettivo (indicazione del paraluce).

- Se si utilizza un flash esterno (venduto separatamente), rimuovere il paraluce per evitare di ostruire la luce del flash.
- Per riporlo, applicare il paraluce sull'obiettivo al contrario.

È Uso dello zoom

Ruotare l'anello di regolazione dello zoom impostandolo sulla lunghezza focale desiderata.

È Messa a fuoco

- Con alcuni modelli di fotocamera l'interruttore di selezione del modo della messa a fuoco di questo obiettivo non funziona.

Per ulteriori informazioni sulla compatibilità, visitare il sito web Sony del proprio Paese oppure rivolgersi al proprio rivenditore Sony o al centro di assistenza autorizzato Sony locale.

Per alternare tra AF (messa a fuoco automatica)/MF (messa a fuoco manuale)

È possibile alternare i modi di messa a fuoco tra AF e MF sull'obiettivo.

Per utilizzare il modo AF, è necessario che entrambi la fotocamera e l'obiettivo siano impostati su AF. Per utilizzare il modo MF, è necessario che la fotocamera o l'obiettivo oppure entrambi siano impostati su MF.

Per impostare il modo di messa a fuoco sull'obiettivo

Fare scorrere l'interruttore di selezione del modo della messa a fuoco sul modo appropriato, ossia AF o MF (1).

- Per utilizzare il modo AF, ruotare l'apposito anello per regolare la messa a fuoco (2) osservando il soggetto attraverso il mirino o altro.

Uso di una fotocamera dotata di un tasto di controllo AF/MF

- Premere il tasto di controllo AF/MF per passare da AF a MF se entrambi la fotocamera e l'obiettivo sono impostati su AF.

- Premere il tasto di controllo AF/MF per passare da MF ad AF se la fotocamera è impostata su MF e l'obiettivo su AF.

È Utilizzo della funzione di compensazione della vibrazione

Interruttore di compensazione della vibrazione

- ON: Compensa le vibrazioni della fotocamera.
- OFF: Non compensa le vibrazioni della fotocamera. Si consiglia di utilizzare un treppiede.

Interruttore di selezione del modo di compensazione della vibrazione

Impostare su ON l'interruttore di compensazione della vibrazione e impostare l'interruttore di selezione del modo di compensazione della vibrazione.

- MODE1: Compensa le normali vibrazioni della fotocamera.
- MODE2: Compensa le vibrazioni della fotocamera quando si seguono soggetti in movimento.

È Uso dei tasti di blocco della messa a fuoco

- Con alcuni modelli di fotocamera il tasto di blocco della messa a fuoco di questo obiettivo non funziona.

Per ulteriori informazioni sulla compatibilità, visitare il sito web Sony del proprio Paese oppure rivolgersi al proprio rivenditore Sony o al centro di assistenza autorizzato Sony locale.

Il presente obiettivo è dotato di 3 tasti di blocco della messa a fuoco.

Per disattivare il modo AF se è attivo, premere il tasto di blocco della messa a fuoco. La messa a fuoco viene fissata e è possibile rilasciare l'otturatore su tale messa a fuoco. Rilasciare il tasto di blocco della messa a fuoco e contemporaneamente premere parzialmente il pulsante di scatto per attivare di nuovo il modo AF.

Impostazione della gamma di messa a fuoco (gamma AF)	
Il limitatore della gamma di messa a fuoco consente di ridurre i tempi della messa a fuoco automatica. Questa funzione risulta utile se la distanza dal soggetto è definita. <p>Fare scorrere il limitatore della gamma di messa a fuoco per selezionare la gamma.</p> <ul style="list-style-type: none">FULL: il modo AF è impostato sulla distanza minima rispetto alla messa a fuoco sull'infinito. ∞ - 3m: il modo AF è impostato su 3m rispetto all'infinito.	

Caratteristiche tecniche

Nome del prodotto (Nome del modello)	FE 70-200 ­ mm F4 G OSS (SEL70200G)
Lunghezza focale equivalente al formato 35 mm ¹⁾ (mm)	105-300
Gruppi ­ elementi dell'obiettivo	15-21
Angolo di visualizzazione 1 ^{1,2)}	34°-12°
Angolo di visualizzazione 2 ²⁾	22°-8°
Messa a fuoco minima ³⁾ (m)	1,0-1,5
Messa a fuoco automatica	1,0-1,35
Messa a fuoco manuale	1,0-1,35
Ingrandimento massimo (X)	0,13
Apertura minima	f/22
Diametro del filtro (mm)	72
Dimensioni (diametro massimo × altezza) (circa, mm)	80 × 175
Peso (circa, g) (protezione di montaggio del treppiede escluso)	840
Funzione di compensazione della vibrazione	Si

¹⁾ I suddetti valori della lunghezza focale equivalente al formato 35 mm si riferiscono alle fotocamere digitali con obiettivo intercambiabile dotate di sensore di ingrandimento delle immagini APS-C.

²⁾ L'angolo di visualizzazione 1 si riferisce alle fotocamere in formato da 35 mm, e l'angolo di visualizzazione 2 è il valore per le fotocamere digitali con obiettivo intercambiabile dotate di sensore di ingrandimento delle immagini APS-C.

³⁾ La messa a fuoco minima indica la distanza tra il sensore delle immagini e il soggetto.

- A seconda del meccanismo dell'obiettivo, è possibile che la lunghezza focale vari in base alla distanza di ripresa. Per le lunghzze focali sopra indicate si presume che l'obiettivo sia impostato sulla messa a fuoco all'infinito.

Accessori inclusi: Obiettivo (1), copriobiettivo anteriore (1), copriobiettivo posteriore (1), paraluce (1), caso lenti (1), corredo di documentazione stampata
Disegno e caratteristiche tecniche sono soggetti a modifiche senza preavviso.

α e **G** sono marchi di fabbrica di Sony Corporation.

Português

<p>Este manual de instruções explica como utilizar objetivos. Podem ser encontradas notas de utilização em "Precauções antes de utilizar" em separado. Leia os dois documentos, antes de utilizar a separada.</p>

Esta objetiva destina-se a câmaras Sony α que tenham uma montagem tipo E. Não a pode utilizar em câmaras que tenham uma montagem tipo A.

Para mais informações sobre compatibilidade, visite o Web site da Sony da sua região ou consulte o seu revendedor ou o serviço de assistência técnica local autorizado da Sony.

Notas de utilização

- Quando transportar uma câmara com a objetiva montada, segure sempre tanto na câmara como na objetiva.
- Esta objetiva não é à prova de água, embora tenha sido concebida com o intuito de ser à prova de poeira e salpicos. Se a utilizar à chuva, etc., evite a queda de gotas na objetiva.

Precauções na utilização do flash

- Não pode utilizar um flash incorporado na câmara com esta objetiva. Utilize um flash externo (vendido à parte).

Efeito de vinheta

- Quando utilizar a objetiva, os cantos do ecrã ficam mais escuros do que o centro. Para diminuir este efeito (designado por vinheta), feche a abertura 1 a 2 stops.

A Identificação das peças
1 Marca do para-sol da objetiva 2 Anel de focagem 3 Anel de zoom 4 Marca de distância focal (cinzenta) 5 Marca do anel (cinzenta) 6 Contactos da objetiva* 7 Anel de montagem do tripé 8 Botão de fixação da focagem 9 Escala de distância focal 10 Seletor do modo de focagem 11 Limitador do alcance de focagem 12 Marca do anel (cinzenta) 13 Marca de montagem da objetiva 14 Manipulo de fixação do anel 15 Seletor do modo de compensação de movimento 16 Seletor da compensação de movimento

* Não toque nos contactos da objetiva.

È Montar/desmontar a objetiva

Para montar a objetiva (consulte a ilustração **È-1**)

1 Retire as tampas da frente e de trás da objetiva e a tampa do corpo da câmara.

- Pode montar/desmontar a tampa da frente da objetiva de duas formas: (1) e (2). Quando montar/desmontar a tampa da objetiva com o para-sol da objetiva instalado, utilize o método (2).

2 Alinhe o ponto branco no corpo da objetiva com o ponto branco na câmara (marca de montagem) e depois instale a objetiva no encaixe da câmara e rode-a no sentido dos ponteiros do relógio até ficar encaixada.

- Quando montar a objetiva, não pressione o botão de libertação da objetiva na câmara.
- Não monte a objetiva numa posição inclinada.

Para retirar a objetiva (consulte a ilustração **È-2**)

Mantendo premido o botão de libertação da objetiva na câmara, rode a objetiva no sentido contrário ao dos ponteiros do relógio até ao máximo e depois retire a objetiva.

È Utilizar o tripé

Quando utilizar um tripé, fixe-o no anel de montagem da objetiva e não no encaixe para o tripé na câmara.

Para alterar a posição vertical/horizontal

Desaperte o manípulo de fixação do anel no anel de montagem do tripé (1) e rode a câmara em qualquer direção. Pode mudar a câmara rapidamente entre as posições vertical e horizontal, ao mesmo tempo que mantém a estabilidade utilizando um tripé.

- Os pontos cinzentos (marcas do anel) estão situados a intervalos de 90° no anel. Alinhe o ponto cinzento no anel com a linha cinzenta (marca do anel) na objetiva para regular a posição da câmara de uma forma precisa (2).

- Aperte bem o manípulo de fixação do anel depois de definida a posição da câmara.
- O anel pode atingir o corpo da câmara ou acessório quando for rodado, dependendo do modelo da câmara ou do acessório. Para mais informações sobre a compatibilidade com câmaras e acessórios, visite o Web site da Sony da sua área.

Para separar o anel de montagem do tripé da objetiva

O anel de montagem do tripé pode ser separado da objetiva quando não estiver a utilizar um tripé.

1 Retire a objetiva da câmara.

- Consulte a secção **È** Montar/desmontar a objetiva" para mais detalhes.

2 Rode o manípulo de fixação do anel para alinhar as marcas do manípulo de fixação do anel e do anel (3).

3 Puxe o manípulo de fixação do anel para baixo (4) e abra o anel.

- Segure bem na objetiva e no anel quando abrir o anel.
- Não segure na dobradiça quando abrir o anel. Se segurar na dobradiça, pode entalar os dedos.
- Se abrir o anel sem retirar a objetiva da câmara, o anel pode atingir o corpo da câmara ou o acessório. Recomendamos que retire a objetiva da câmara antes de fixar o anel.

È Montar o para-sol da objetiva

Recomenda-se que utilize um para-sol da objetiva para reduzir o brilho e garantir a máxima qualidade de imagem.

Alinhe a linha vermelha no para-sol da objetiva com a linha vermelha na objetiva (marca do para-sol da objetiva) e depois instale o para-sol da objetiva no encaixe da objetiva e rode-o no sentido dos ponteiros do relógio até encaixar e o ponto vermelho no para-sol da objetiva estar alinhado com a linha vermelha na objetiva (marca do para-sol da objetiva).

- Quando utilizar um flash externo (vendido à parte), retire o para-sol da objetiva para evitar tapar a luz do flash.
- Quando guardar a câmara, encaixe o para-sol da objetiva na objetiva ao contrário.

È Zoom

Rode o anel de zoom para a distância focal pretendida.

È Focagem

- O seletor do modo de focagem desta objetiva não funciona com alguns modelos de câmaras.

Para mais informações sobre compatibilidade, visite o Web site da Sony da sua região ou consulte o seu revendedor ou o serviço de assistência técnica local autorizado da Sony.

Para mudar entre AF (autofoco) e MF (focagem manual)

Pode mudar o modo de focagem na objetiva entre AF e MF. Para fotografia em AF, tanto a câmara como a objetiva têm de estar definidas como AF. Para fotografia em MF, uma delas ou ambas têm de estar definidas como MF.

Para definir o modo de focagem na objetiva

Deslize o seletor do modo de focagem para o modo apropriado: AF ou MF (1).

- Para saber como regular o modo de focagem na câmara, consulte os manuais da câmara.
- No modo MF, rode o anel de focagem para regular a focagem (2) ao olhar pelo viewfinder, etc.

Para utilizar uma câmara equipada com um botão de controlo AF/MF

- Pressione o botão de controlo AF/MF para mudar AF para MF quando tanto a câmara como a objetiva estiverem definidas como AF.

- Pressione o botão de controlo AF/MF para mudar MF para AF quando a câmara estiver definida como MF e a objetiva como AF.

È Utilizar a função de compensação de movimento

Seletor da compensação de movimento

- ON: Compensa o movimento da câmara.
- OFF: Não compensa o movimento da câmara.

Recomendamos a utilização de um tripé para disparar.

Seletor do modo de compensação de movimento

Coloque o seletor da compensação de movimento na posição ON (ligada) e defina o seletor do modo de compensação de movimento.

- MODE1: Compensa o movimento normal da câmara.
- MODE2: Compensa o movimento da câmara quando rodar a câmara com motivos em movimento.

È Utilizar os botões de fixação da focagem