

Personal Audio System

Gebruiksaanwijzing



©2016 Sony Corporation Printed in China http://www.sony.net/

ZS-PE60

WAARSCHUWING

Stel het toestel niet bloot aan regen of vocht om het risico van brand of een elektrische schok te verlagen.

Om de kans op brand te verkleinen, mag u de ventilatieopeningen van het apparaat niet afdekken met een krant, tafelkleed, gordijn, enz. Stel het apparaat niet bloot aan open vuur (bijvoorbeeld brandende kaarsen).

Om de kans op brand of elektrische schokken te verkleinen, mag u het apparaat niet blootstellen aan druppels of spetters, en mogen geen voorwerpen die met een vloeistof zijn gevuld, zoals een vaas, op het apparaat worden gezet.

Aangezien de hoofdstekker wordt gebruikt om het apparaat los te koppelen van het elektriciteitsnet, sluit u het apparaat aan op een gemakkelijk bereikbaar stopcontact. Mocht u een abnormale situatie van het apparaat ontdekken, dan trekt u de netstekker onmiddellijk uit het stopcontact.

Het apparaat blijft onder spanning staan zolang de stekker in het stopcontact zit, zelfs als het apparaat is uitgeschakeld.

Installeer de stereo-installatie niet in een krappe ruimte, zoals een boekenkast of ingebouwde kast.

Buitensporige geluidsdruk van oortelefoons of een hoofdtelefoon kan leiden tot gehoorbeschadiging.

Stel de batterijen (geïnstalleerde accu of batterijen) niet langdurig bloot aan extreem hoge temperaturen, zoals zonlicht, vuur, enzovoort.

WAARSCHUWING: bij onjuist gebruik kan de batterij ontloffen. Laad de batterij niet op, demonteer de batterij niet en gooi de batterij niet in het vuur.

De typeplaat bevindt zich buiten op de onderkant.

OPGELET

Er bestaat explosiegevaar als de batterij verkeerd wordt vervangen. Vervang de batterij enkel door hetzelfde of een gelijkwaardig type.

Het gebruik van optische instrumenten in combinatie met dit product verhoogt het risico op oogletsel.

De laserstraal van de cd-speler is schadelijk voor de ogen. Probeer de behuizing dus niet te openen. Laat het apparaat alleen nakijken door bevoegde servicetechnici.

OPGELET

! RISICO OP ELEKTRISCHE SCHOKKEN. NIET OPENEN.

Dit apparaat is ontworpen om te worden gebruikt voor de volgende doeleinden:

- Weergeven van muziebronnen op discs of USB-apparaten
- Luisteren naar radiozenders
- Luisteren naar het geluid van een aangesloten, optionele component

Voor klanten in Europa

Opmerking voor klanten: de volgende informatie geldt enkel voor apparatuur verkocht in landen waar de EU-richtlijnen van kracht zijn

Dit product werd geproduceerd door of in opdracht van Sony Corporation, 1-7-1 Konan Minato-ku Tokyo, 108-0075 Japan. Vragen met betrekking tot product conformiteit gebaseerd op EU-wetgeving kunnen worden gericht aan de gemachtigde vertegenwoordiger, Sony Belgium, bijkantoor van Sony Europe Limited, Da Vincilaan 7-D1, 1935 Zaventem, België. Voor service- of garantie zaken verwijzen wij u door naar de adressen in de afzonderlijke service of garantie documenten.

Verwijdering van oude batterijen, elektrische en elektronische apparaten (van toepassing in de Europese Unie en andere Europese landen met afzonderlijke inzamelingsssystemen)

Dit symbool op het product, de batterij of op de verpakking wijst erop dat het product en de batterij, niet als huishoudelijk afval behandeld mag worden.

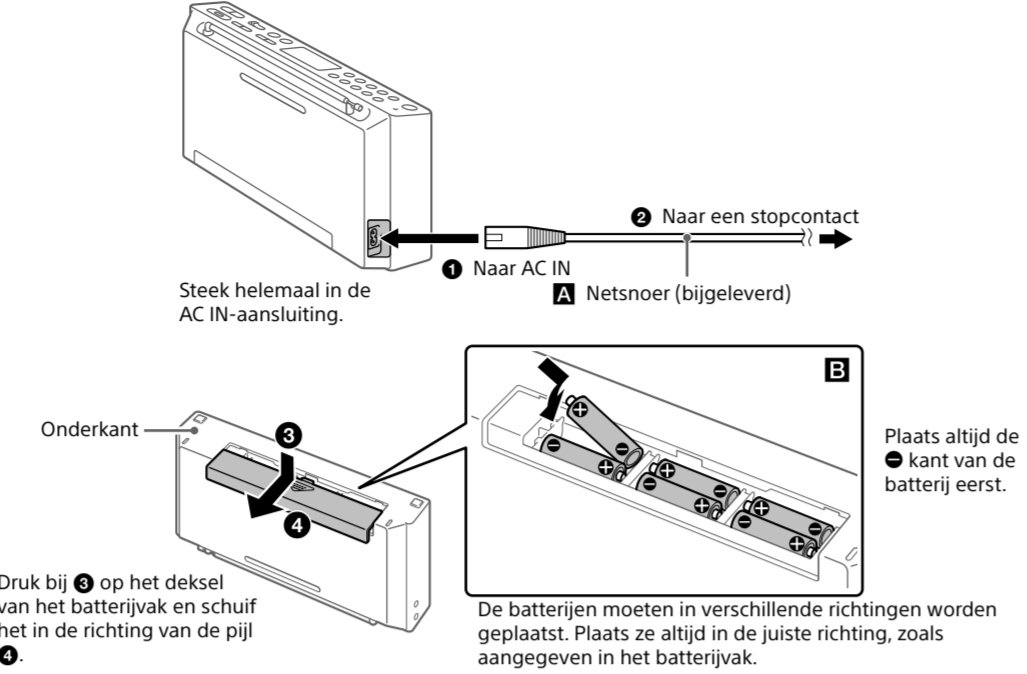
Op sommige batterijen kan dit symbool gebruikt worden in combinatie met een chemisch symbool. Het chemisch symbool voor kwik (Hg) of lood (Pb) wordt toegevoegd wanneer de batterij meer dan 0,0005% kwik of 0,004% lood bevat. Door deze producten en batterijen op juiste wijze af te voeren, vermijdt u mogelijk negatieve gevolgen voor mens en milieu die zouden kunnen veroorzaken worden in geval van verkeerde afvalbehandeling. Het recycleren van materialen draagt bij tot het behoud van natuurlijke bronnen. In het geval dat de producten om redenen van veiligheid, prestaties dan wel in verband met data-integriteit een permanente verbinding met een ingebouwde batterij vereisen, mag deze batterij enkel door gekwalificeerd servicepersoneel vervangen worden. Om ervoor te zorgen dat de batterij, het elektrisch en het elektronische apparaat op een juiste wijze zal worden behandeld, dienen deze producten aan het eind van zijn levenscyclus overhandigd te worden aan het desbetreffende inzamelingspunt voor de recycling van elektrisch en elektronisch materiaal.

Voor alle andere batterijen verwijzen we u naar het hoofdstuk over hoe de batterij veilig uit het product te verwijderen. Overhandig de batterij aan het desbetreffende inzamelingspunt voor de recycling van batterijen.

Voor meer details in verband met het recycleren van dit product of batterij, kan u contact opnemen met de gemeentelijke instanties, de organisatie belast met de verwijdering van huishoudelijk afval of de winkel waar u het product of batterij hebt gekocht.

Stroombronnen

Sluit het netsnoer **A** aan, of plaats zes LR6-batterijen (formaat AA) (niet bijgeleverd) in het batterijkvak **B**.



Druk bij **3** op het deksel van het batterijkvak en schuif het in de richting van de pijl **4**.

Opmerkingen

- Wanneer het apparaat op batterijen wordt gebruikt en de lading van de batterijen daalt tot een bepaald niveau, gaat de **OPR/BATT**-indicator **2** zwakker branden of kan de voeding van het apparaat tijdens het weergeven uitvallen. Wanneer dit gebeurt, vervangt u alle batterijen door nieuwe. Nadat de **OPR/BATT**-indicator **2** zwak brandt, kunt u de radio- en AUDIO IN-functies nog enige tijd blijven gebruiken, maar kunt u de CD- of USB-functie niet meer gebruiken. Voordat u de batterijen vervangt, denkt u eraan alle CD's te verwijderen, alle USB-apparaten en optionele componenten los te koppelen van het apparaat, en de FM-antenne **19** op zijn oorspronkelijke plaats op te bergen indien deze was uitgetrokken.
- Om dit apparaat op batterijen te gebruiken, koppelt u het netsnoer **A** los van het stopcontact en het apparaat (in de volgorde **3 -> 4**).
- De instellingen die in het geheugen van het apparaat zijn opgeslagen blijven zelfs behouden wanneer het netsnoer wordt losgekoppeld of de batterijen worden verwijderd.
- Als in de stand-bystand het netsnoer is aangesloten, wordt "STANDBY" afgebeeld op het display.
- Gebruik niet een oude batterij met een nieuwe batterij, en gebruik niet verschillende typen batterijen.

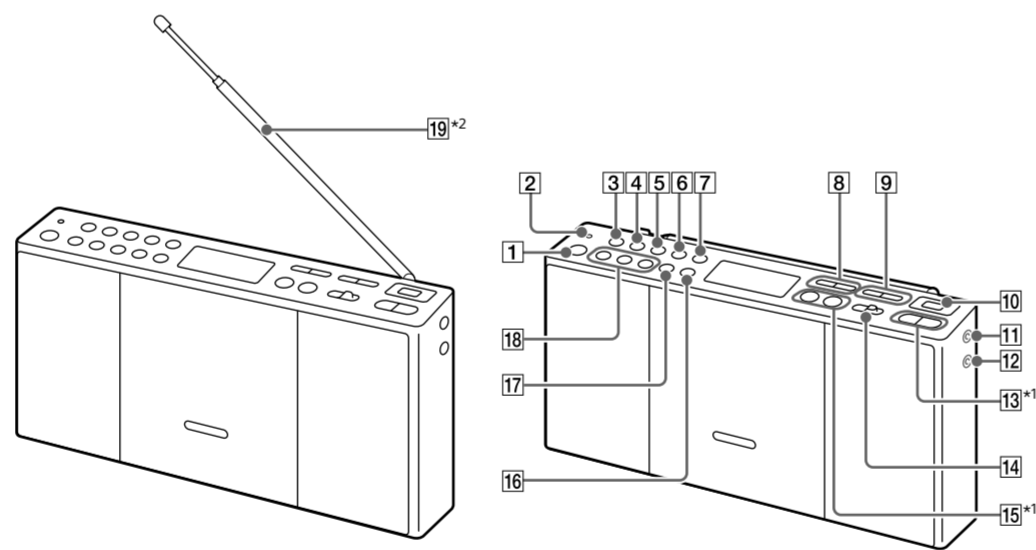
De energiemanagerfunctie gebruiken (alleen de modellen voor Europa)

Dit apparaat is uitgerust met een automatische stand-bystand. In deze functie wordt het apparaat automatisch in de stand-bystand gezet als gedurende 15 minuten geen bediening plaatsvindt of geluidssignaal wordt uitgevoerd. Om de stand-bystand in of uit te schakelen, drukt u op **VOLUME - 13** en houdt u **TUNE/□ + 9** ingedrukt terwijl het apparaat in de stand-bystand staat en het netsnoer is aangesloten. Elke keer wanneer u op de toetsen drukt, knippert "STANDBY" gedurende 2 seconden, en wordt "ON" of "OFF" afgebeeld op het display.

Opmerkingen

- De afgebeelde informatie op het display begint te knippen ongeveer 2 minuten voordat de stand-bystand wordt opgeroepen.
- De automatische stand-bystand is niet beschikbaar in de FM/AM-functie.

Basisbedieningen



- 1 OPERATE-toets
- 2 OPR/BATT-indicator
- 3 USB-toets
- 4 CD-toets
- 5 FM/AM-toets
- 6 AUDIO IN-toets
- 7 PLAY/FM MODE-toets
- 8 **◀▶** (spring achteruit)/PRESET – toets
- 8 **▶▶** (spring vooruit)/PRESET + toets

- 9 TUNE/□ (map) – toets
- 10 **⏏** (map) + toets
- 10 ⚡ (USB)-poort
- 11 AUDIO IN-aansluiting
- 12 ⚡ (hoofdtelefoon-) aansluiting
- 13 VOLUME – toets
- 13 VOLUME + toets*1
- 14 CD OPEN **➞** schakelaar
- 15 **▶▶** (weergave/pauze-) toets*1
- (stop)-toets

- 16 DISPLAY (ENTER)-toets
- 17 SLEEP-toets
- 18 FAVORITE RADIO STATION (-SET)-toetsen
- 19 FM-antenne*2

*1 **▶▶ 15** en **VOLUME + 13** hebben een veelpijp.

*2 Trek de FM-antenne **19** alleen uit wanneer u naar de FM-radio luistert (voor AM-radio is een ferrietstaafantenne ingebouwd in het apparaat).

Voordat u dit apparaat gebruikt

Het apparaat in- en uitschakelen

Druk op **OPERATE 1**. U kunt dit apparaat ook inschakelen met behulp van de directe inschakelfunctie (zie hieronder). In deze gebruiksaanwijzing worden de bedieningen hoofdzakelijk beschreven met gebruikmaking van de directe inschakelfunctie.

De directe inschakelfunctie gebruiken

Druk op **CD 4**, **USB 3**, **FM/AM 5**, **AUDIO IN 6** of **FAVORITE RADIO STATION (-SET) 18** terwijl het apparaat is uitgeschakeld. Het apparaat wordt ingeschakeld in de geselecteerde functie. De directe inschakelfunctie is niet beschikbaar wanneer het apparaat door alleen de batterijen wordt gevoed en het netsnoer niet is aangesloten.

Opmerking

Het zal enige tijd duren eerdad het apparaat wordt ingeschakeld als op **CD 4** wordt gedrukt onmiddellijk nadat het apparaat werd uitgeschakeld terwijl de CD-functie actief was.

Het volumeniveau instellen

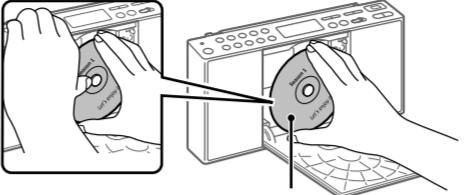
Druk op **VOLUME + of - 13**. Als u het volumeniveau continu wilt veranderen, houdt u de toets ingedrukt en laat u hem los op het gewenste volumeniveau.

Luisteren met een hoofdtelefoon

Sluit de hoofdtelefoon aan op de ⚡ (hoofdtelefoon-) aansluiting **12**. Om tijdens het gebruik van de hoofdtelefoon uw gehoor te beschermen, luistert u niet op een buitensporig hoog volumeniveau.

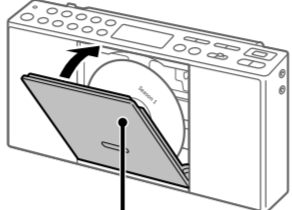
Een muziecdisc weergeven

- 1 Druk op **CD 4** om de CD-functie in te schakelen.
- 2 Verschuif **CD OPEN ➞ 14** naar rechts en plaats een disc in de CD-houder met de labelkant naar voren gericht. Duw voorzichtig op het midden van de disc tot deze op zijn plaats vastklikt.



Labelkant naar voren gericht.

- 3 Sluit het deksel van de CD-houder.

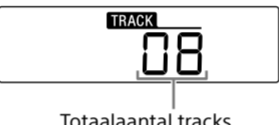


Duw stevig tegen de rechterbovenhoek van het deksel van de CD-houder.

De disc is geplaatst en de discinformatie wordt afgebeeld op het display.

Audio-CD

(Het totaal aantal tracks en de totale weergaveduur worden beurtelings afgebeeld.)



Totaalaantal tracks



Totale weergaveduur

MP3- of WMA-disc

(Het totaal aantal mappen en het totaal aantal bestanden worden afgebeeld.)



Totaalaantal mappen*1

Totaalaantal bestanden

- 4 Druk op **▶▶ 15** om de weergave te starten.



Weergaveduur*2,3

*1 Als MP3/WMA-bestanden alleen in de root-directory aanwezig zijn, wordt "001" afgebeeld op het display.

*2 Als de weergaveduur langer is dan 100 minuten, wordt "----" afgebeeld op het display.

*3 Door op **DISPLAY 16** te drukken wisselt het weergavescherm tussen het afbeelden van de functienaam, de weergaveduur en het huidige tracknummer (of het afbeelden van het huidige map- en huidige bestandsnummer (MP3/WMA)).

Andere bedieningsmogelijkheden

Om	Doet u het volgende
De weergave te pauzeren	Druk op ▶▶ 15 . Druk nogmaals op deze toets om terug te keren naar de weergave.
De weergave te stoppen	Druk op ■ 15 . Als u nadat de weergave is gestopt op ▶▶ 15 drukt, start de weergave vanaf het begin van de track/het bestand die/dat u het laatst hebt weergegeven (hervattingsweergave).
Een map op een MP3- of WMA-disc te selecteren	Druk op TUNE/□ + of - 9 .
Een track/ bestand te selecteren	Druk op ◀◀ of ▶▶ 8 . U kunt tracks/bestanden één voor één overslaan.
Een punt in een track/bestand te zoeken	Houd tijdens weergave ◀◀ of ▶▶ 8 ingedrukt en laat de toets op het gewenste punt los. Als u een punt zoekt in de pauzestand, drukt u op ▶▶ 15 om de weergave te starten nadat het gewenste punt is gevonden.

Tip

Om de hervattingsweergave te annuleren, drukt u op **■ 15** terwijl de CD stilstaat.

Opmerking

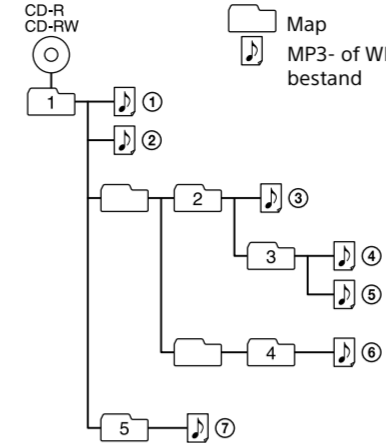
De hervattingsweergave wordt geannuleerd in de volgende gevallen:

– Wanneer u de CD-houder opent.

– Wanneer u het apparaat uitschakelt.

Een muziecdisc weergeven

De weergavevolgorde van de mappen en bestanden is als volgt. De weergavevolgorde kan echter verschillen van de oorspronkelijke volgorde op de disc, afhankelijk van de gebruikte opnamemethode.



Opmerkingen over MP3- en WMA-discs

- Nadat een disc geplaatst is, leest het apparaat alle bestanden op die disc. Gedurende deze tijd knippert "READ". Als er veel mappen of niet-MP3/WMA-bestanden op de disc staan, kan het lang duren voordat de weergave begint of voordat het volgende MP3- of WMA-bestand wordt weergegeven.
- Wij adviseren u geen niet-MP3/WMA-bestanden of overbodige mappen op te nemen bij het aanmaken van MP3- of WMA-discs.
- Tijdens weergave worden andere audiobestanden dan MP3- en WMA-bestanden overgeslagen, zelfs wanneer deze bestanden zich in een map bevinden.
- De audioformaten die door dit apparaat worden ondersteund zijn de volgende:
 - MP3: bestandsextensie ".mp3"
 - WMA: bestandsextensie ".wma"
- Merk op dat ook wanneer de bestandsnaam de juiste bestandsextensie heeft, maar het werkelijke bestand werd aangemaakt in een ander audioformaat, dit apparaat ruis kan voortbrengen of een storing kan ontstaan.
- Het formaat MP3 PRO wordt niet ondersteund.
- WMA-bestanden gecodeerd in het WMA DRM-, WMA Lossless- of WMA PRO-formaat kunnen niet worden weergegeven.
- Dit apparaat kan geen audiobestanden op een disc weergeven in de volgende gevallen:
 - Als het totaal aantal audiobestanden hoger is dan 999.
 - Als het totaal aantal mappen op een enkele disc hoger is dan 255 (inclusief de "ROOT"-map).
 - Als het aantal directory-niveaus (mapdiepte) hoger is dan 9* (inclusief de "ROOT"-map).
 - * Weergave van bestanden in directoryniveau hoger dan 9 is wel mogelijk, maar kan niet worden gegarandeerd.

Luisteren naar muziek op een USB-apparaat

U kunt luisteren naar de audiobestanden op een USB-apparaat (een digitale muziekspeler of een USB-opslagmedium). Op dit apparaat kunnen audiobestanden in MP3- en WMA-formaten* worden weergegeven.

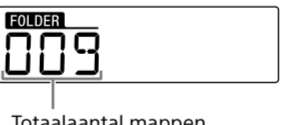
* Bestanden voorzien van auteursrechtenbescherming (Digital Rights Management) kunnen niet worden weergegeven op dit apparaat.

Compatibele USB-apparaten

De compatibiliteitsvereisten voor de USB-apparaten zijn als volgt. Voordat u een apparaat met dit apparaat gebruikt, controleert u eerst of het voldoet aan de vereisten.

- Compatibel met USB 2.0 (Full Speed)
- Ondersteuning voor massaopslagfunctie*
- De massaopslagfunctie is een functie die een USB-apparaat toegankelijk maakt voor een host-apparaat, zodat bestandsoverdracht mogelijk wordt. De meeste USB-apparaten ondersteunen de massaopslagfunctie.

- 1 Sluit het USB-apparaat aan op de **⚡** (USB)-poort **10**.
- 2 Druk op **USB 3** om de USB-functie in te schakelen.



Totaalaantal mappen

- 3 Druk op **▶▶ 15** om de weergave te starten.



Weergaveduur*1,2

*1 Als de weergaveduur langer is dan 100 minuten, wordt "----" afgebeeld op het display.

*2 Door op **DISPLAY 16** te drukken wisselt het weergavescherm tussen het afbeelden van de functienaam, de weergaveduur en het huidige map- en huidige bestandsnummer.

Andere bedieningsmogelijkheden

Om	Doet u het volgende
De weergave te pauzeren	Druk op ▶▶ 15 . Druk nogmaals op deze toets om terug te keren naar de weergave*.
De weergave te stoppen	Druk op ■ 15 . Als u nadat de weergave is gestopt op ▶▶ 15 drukt, start de weergave vanaf het begin van de track/het bestand die/dat u het laatst hebt weergegeven (hervattingsweergave).
Een map te selecteren	Druk op TUNE/□ + of - 9 .

Om	Doet u het volgende
Een bestand te selecteren	Druk op ◀◀ of ▶▶ 8 . U kunt bestanden één voor één overslaan.
Een punt in een bestand te zoeken	Houd tijdens weergave ◀◀ of ▶▶ 8 ingedrukt en laat de toets op het gewenste punt los. Als u een punt zoekt in de pauzestand, drukt u op ▶▶ 15 om de weergave te starten nadat het gewenste punt is gevonden.

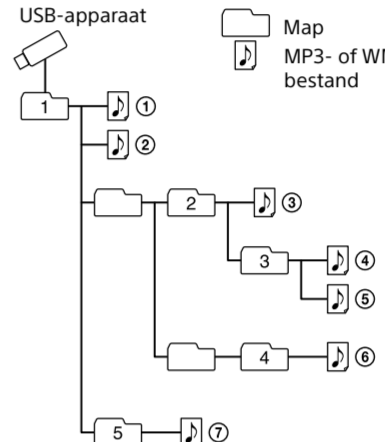
* Bij het weergeven van een MP3- of WMA-bestand met VBR, kan de weergave vanaf een ander punt worden hervat.

Opmerking

Bij het weergeven van een USB-apparaat, houdt u **■ 15** ingedrukt tot "no DEV" wordt afgebeeld, en schakelt u daarna het apparaat uit of schakelt u eerst over naar een andere functie. Als u het USB-apparaat verwijdert zonder deze stappen te volgen, kunnen de gegevens op het USB-apparaat of het apparaat zelf beschadigd raken.

Voorbeeld van mapstructuur en weergavevolgorde

De weergavevolgorde van de mappen en bestanden is als volgt. De weergavevolgorde kan echter verschillen van de oorspronkelijke volgorde op het USB-apparaat, afhankelijk van de gebruikte opnamemethode.



Opmerkingen over het USB-apparaat

- Het kan lang duren voordat het weergave begint in het geval:
 - de mapstructuur complex is,
 - het USB-apparaat bijna vol is.
- Nadat een USB-apparaat is aangesloten, leest dit apparaat alle bestanden op het USB-apparaat. Als er veel mappen of bestanden op het USB-apparaat staan, kan het lezen ervan erg lang duren.
- Sluit geen USB-apparaat aan op dit apparaat via een USB-hub.
- Na bediening van sommige aangesloten USB-apparaten, kan een vertraging optreden voordat de bediening wordt uitgevoerd door dit apparaat.
- Dit apparaat ondersteunt niet noodzakelijkerwijs alle functies van het aangesloten USB-apparaat.
- Sla geen niet-MP3/WMA-bestanden of overbodige mappen op een USB-apparaat dat MP3- of WMA-bestanden bevat.
- Tijdens weergave worden andere audiobestanden dan MP3- en WMA-bestanden overgeslagen, zelfs wanneer deze bestanden zich in een map bevinden.
- De audioformaten die door dit apparaat worden ondersteund zijn de volgende:
 - MP3: bestandsextensie ".mp3"
 - WMA: bestandsextensie ".wma"
- Merk op dat ook wanneer de bestandsnaam de juiste bestandsextensie heeft, maar het werkelijke bestand werd aangemaakt in een ander audioformaat, dit apparaat ruis kan voortbrengen of een storing kan ontstaan.
- Het formaat MP3 PRO wordt niet ondersteund.
- WMA-bestanden gecodeerd in het WMA DRM-, WMA Lossless- of WMA PRO-formaat kunnen niet worden weergegeven.
- Dit apparaat kan geen audiobestanden op een USB-apparaat weergeven in de volgende gevallen:
 - Als het totaal aantal audiobestanden in een enkele map hoger is dan 999.
 - Als het totaal aantal audiobestanden op een enkel USB-apparaat hoger is dan 4.000.
 - Als het totaal aantal mappen op een enkel USB-apparaat hoger is dan 255 (inclusief de "ROOT"-map).
 - Als het aantal directory-niveaus (mapdiepte) hoger is dan 9 (inclusief de "ROOT"-map).

Deze aantallen kunnen verschillen afhankelijk van de bestands- en mapstructuur.

- Compatibiliteit met alle codeer-/schrijfssoftware wordt niet gegarandeerd. Als audiobestanden op het USB-apparaat oorspronkelijk werden gecodeerd met incompatibele software, kunnen dergelijke bestanden ruis of onderbroken geluid voortbrengen, of in het geheel niet kunnen worden weergegeven.

Het apparaat gebruiken als een batterijlader

Wanneer het apparaat is ingeschakeld kunt u het apparaat gebruiken als een batterijlader voor oplaadbare USB-apparaten. Zorg ervoor dat van tevoren de USB-functie is ingeschakeld. Opladen is alleen mogelijk wanneer de USB-functie is ingeschakeld.

Opmerking

Voor het opladen van een USB-apparaat sluit u het apparaat met behulp van het netsnoer aan op een stopcontact in de muur om te voorkomen dat de batterijen leeg raken.

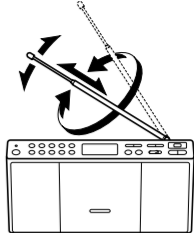
Opmerking over het opladen van de batterij (alleen modellen voor Europa)

Als de automatische stand-bystand is ingesteld op "ON", stopt het opladen wanneer het apparaat in de stand-bystand wordt gezet. Om te voorkomen dat dit gebeurt, stelt u de automatische stand-bystand in op "OFF". Zie "De energiemanagerfunctie gebruiken (alleen de modellen voor Europa)" voor meer informatie over het uitschakelen van de automatische stand-bystand.

Luisteren naar de radio

- 1 Druk herhaaldelijk op **FM/AM 5** om de radiofunctie in te schakelen en selecteer de frequentieband "FM" of "AM".
- 2 Richt de antenne op de optimale ontvangst.

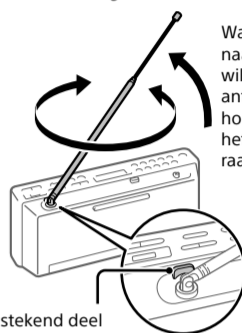
FM



Trek de FM-antenne **19** uit en stel de lengte en de hoek af op een optimale ontvangst.

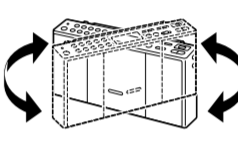
Opmerkingen

- Wanneer u de FM-antenne **19** richt, moet u deze aan de voet vasthouden. De antenne kan worden beschadigd als u hem met grote kracht beweegt terwijl u hem aan het bovenste deel vasthoudt.
- Wanneer u de FM-antenne **19** richt door hem zoals hieronder afgebeeld te draaien, mag u de antenne niet verder draaien dan tot tegen het uitstekende deel op het apparaat. Als u dat toch doet, kan de antenne worden beschadigd.



Wanneer u de antenne naar een andere stand wilt draaien, tilt u de antenne op tot een hoek waarbij deze niet het uitstekende deel raakt.

AM



Richt het apparaat zelf voor een optimale ontvangst (in

