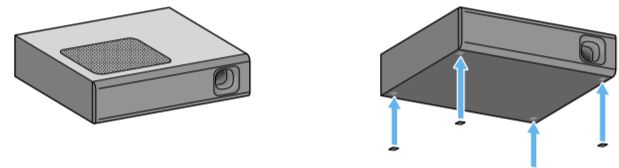
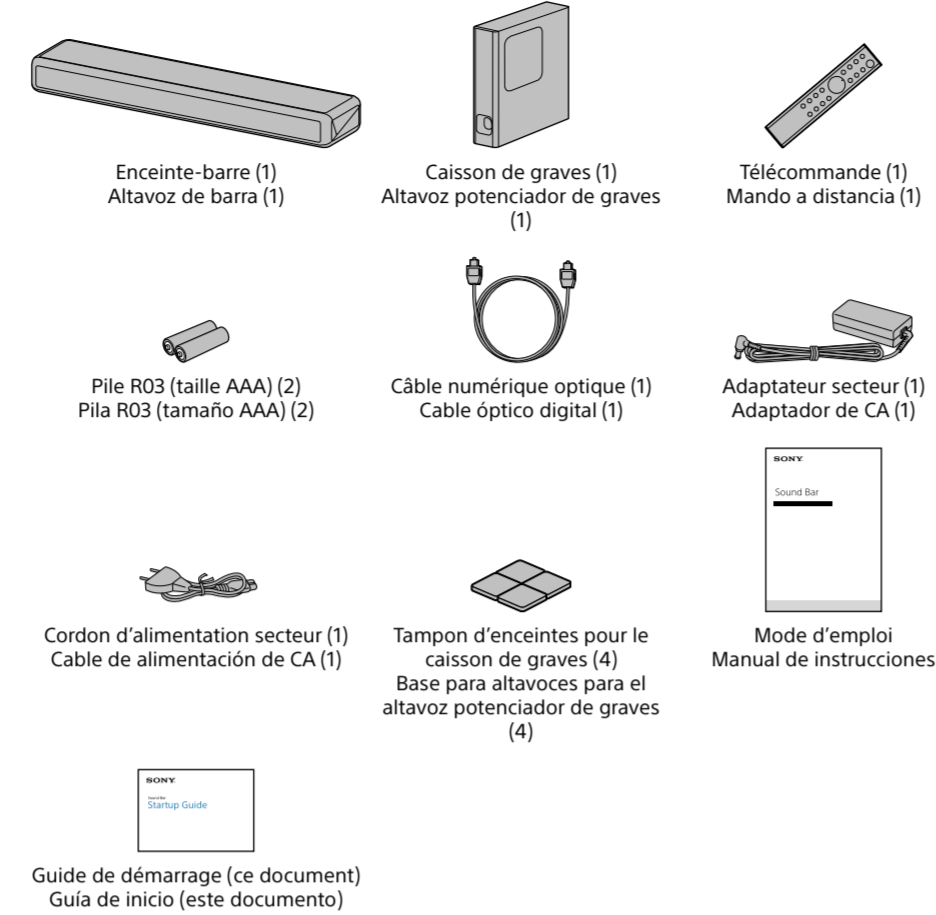


Lorsque vous installez le caisson de graves horizontalement, utilisez le tampon d'enceintes (fourni).  
Si instala el altavoz potenciador de graves en posición horizontal, utilice la base para altavoces (incluido).



Contenu de l'emballage  
Artículos incluidos en la caja



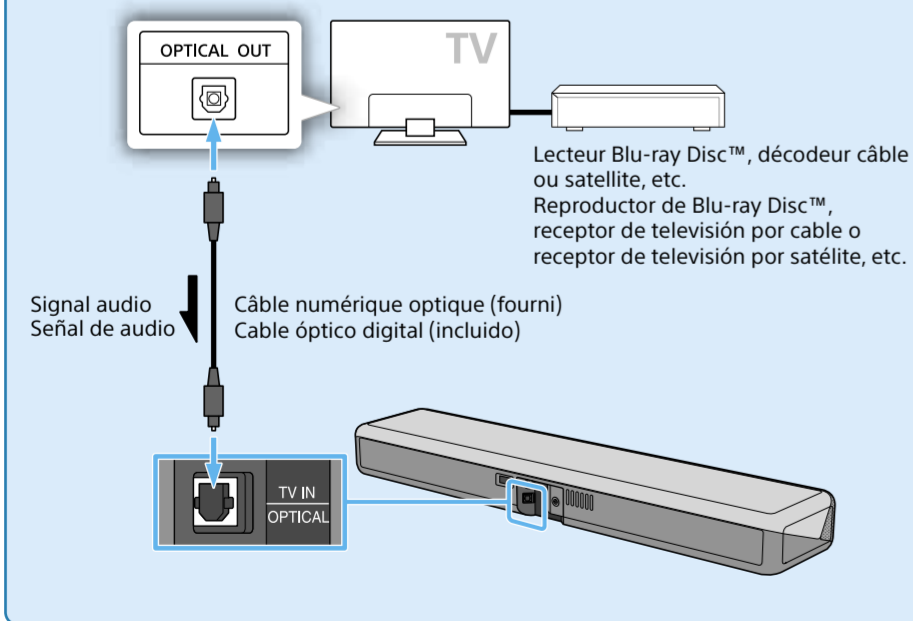
Pour configurer la télécommande  
Para configurar el mando a distancia



1 Connexion à un téléviseur  
Conexión con un televisor

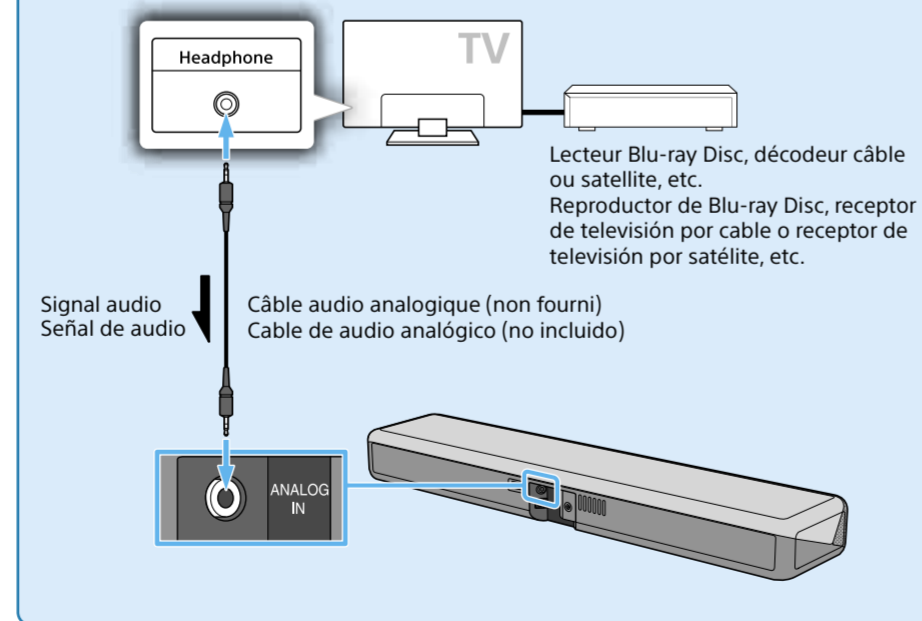
Votre téléviseur est-il équipé d'une prise numérique optique ?  
¿Su televisor dispone de una toma digital óptica?

OUI/SÍ



Lecteur Blu-ray Disc™, décodeur câble ou satellite, etc.  
Reproductor de Blu-ray Disc™, receptor de televisión por cable o receptor de televisión por satélite, etc.

NON/NO

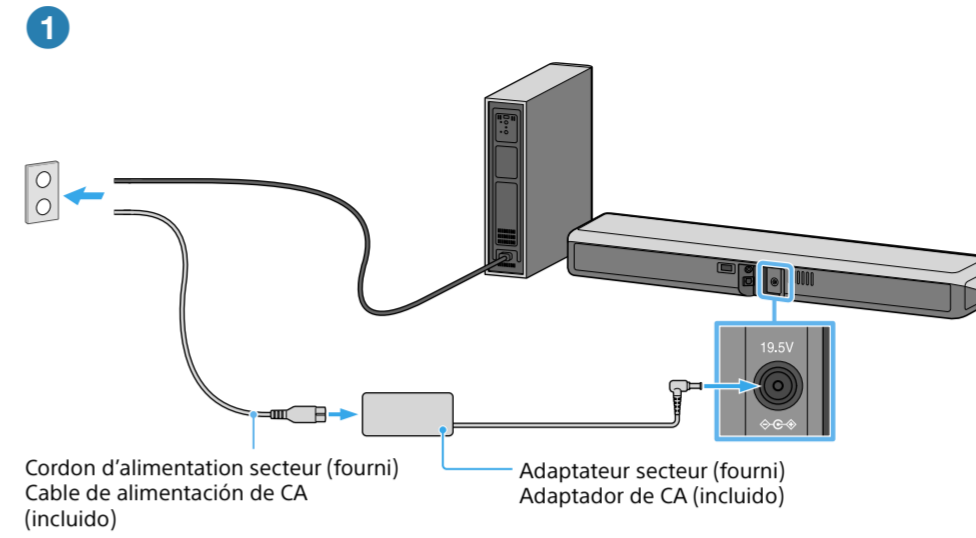


Lecteur Blu-ray Disc, décodeur câble ou satellite, etc.  
Reproductor de Blu-ray Disc, receptor de televisión por cable o receptor de televisión por satélite, etc.

Remarque  
• Si la prise casque du téléviseur fait aussi office de prise de sortie audio, vérifiez les réglages de sortie audio du téléviseur. Pour plus de détails, reportez-vous au mode d'emploi du téléviseur.  
• Assurez-vous que les câbles sont fermement insérés.

Nota  
• Si la toma de auriculares del televisor también se utiliza como toma de salida de audio, compruebe los ajustes de salida de audio del televisor. Para obtener más información, consulte las instrucciones del televisor.  
• Asegúrese de que los cables están correctamente conectados.

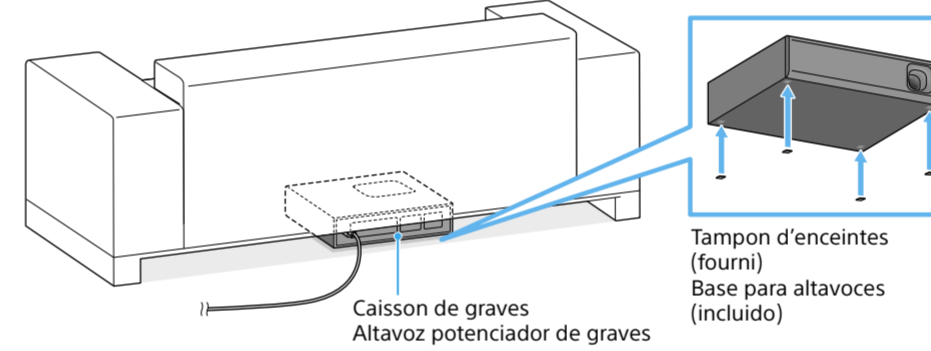
2 Mise sous tension du système  
Puesta en marcha del sistema



- 1 Connectez l'adaptateur secteur et le cordon d'alimentation secteur, puis connectez l'adaptateur secteur à l'enceinte-barre. Connectez les cordons d'alimentation secteur de l'enceinte-barre et du caisson de graves aux prises secteur.
- 2 Appuyez sur  $\text{⏻}$  (alimentation) de la télécommande du système. Un témoin d'entrée s'allume.
- 3 Vérifiez si l'indicateur d'alimentation du caisson de graves brille en vert. Si ce n'est pas le cas, reportez-vous à la section « Caisson de graves » ou « Dépannage » du mode d'emploi (document séparé).

Remarque  
• Ne placez pas de cartes magnétiques sur le système ou à proximité du système.  
• Ne placez pas d'objet métallique autre qu'un téléviseur autour du système. Les fonctions sans fil peuvent devenir instables.

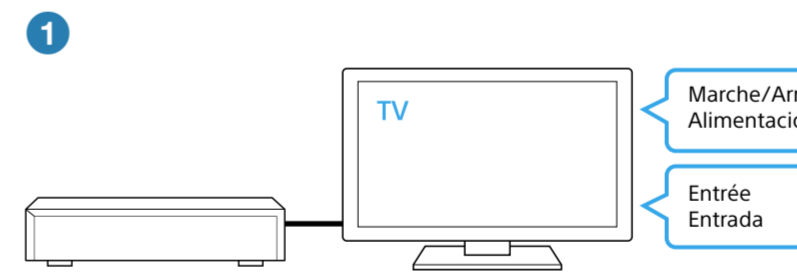
Pour installer le caisson de grave sous un canapé  
Para instalar el altavoz potenciador de graves debajo de un sofá



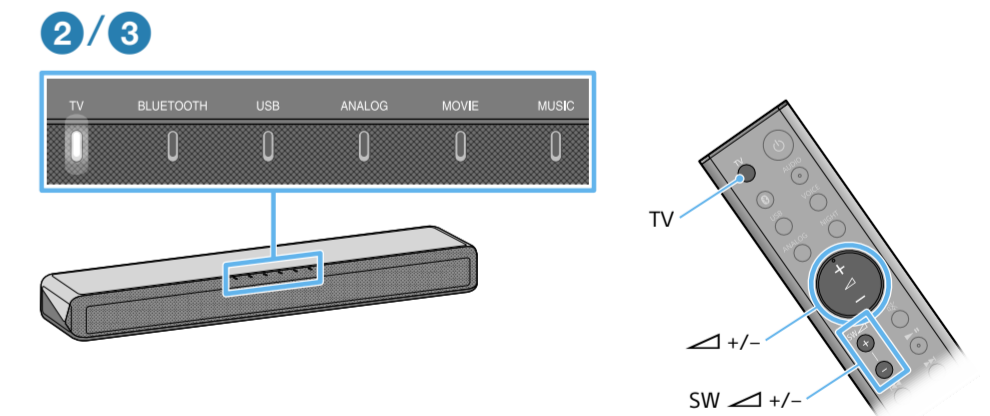
- 1 Installez les tampons d'enceinte sur le caisson de graves, puis placez le caisson de graves sous un canapé en orientant le haut-parleur face vers le haut.
- 2 Maintenez VOICE sur la télécommande du système enfoncé pendant 5 secondes. Les témoins USB et ANALOG clignotent deux fois, puis le mode canapé est activé. La qualité du son change pour s'adapter à l'installation du caisson de graves sous un canapé.

- 1 Monte las bases para altavoces en el altavoz potenciador de graves y, a continuación, coloque el altavoz potenciador de graves debajo de un sofá con el altavoz hacia arriba.
- 2 Mantenga pulsado VOICE en el mando a distancia del sistema durante 5 segundos. Los indicadores USB y ANALOG parpadearán dos veces y se activa el modo sofá. La calidad del sonido cambia para ajustarse a la instalación del altavoz potenciador de graves debajo de un sofá.

3 Écoute du son  
Escucha del sonido



- 1 Mettez le téléviseur sous tension, puis sélectionnez le programme souhaité ou l'entrée souhaitée à l'aide de la télécommande du téléviseur.
- 2 Appuyez sur TV sur la télécommande du système pour illuminer le témoin TV. Si vous avez connecté votre téléviseur à la prise ANALOG à l'étape 1, appuyez sur ANALOG sur la télécommande du système.
- 3 Réglez le volume. Réglez le volume en appuyant sur  $\text{⏮}$  +/- sur la télécommande du système. Réglez le volume du caisson de graves en appuyant sur SW  $\text{⏮}$  +/- sur la télécommande du système.



- 1 Encienda el televisor y seleccione el programa o la entrada que desee utilizando el mando a distancia del televisor.
- 2 Pulse TV en el mando a distancia del sistema para que se encienda el indicador TV. Si ha conectado su televisor a la toma ANALOG en el paso 1, pulse ANALOG en el mando a distancia del sistema.
- 3 Ajuste el volumen. Ajuste el volumen pulsando  $\text{⏮}$  +/- en el mando a distancia del sistema. Ajuste el volumen del altavoz potenciador de graves pulsando SW  $\text{⏮}$  +/- en el mando a distancia del sistema.

L'installation est terminée !  
Profitez de votre appareil !  
La configuración se ha completado. ¡Disfrute de la experiencia!

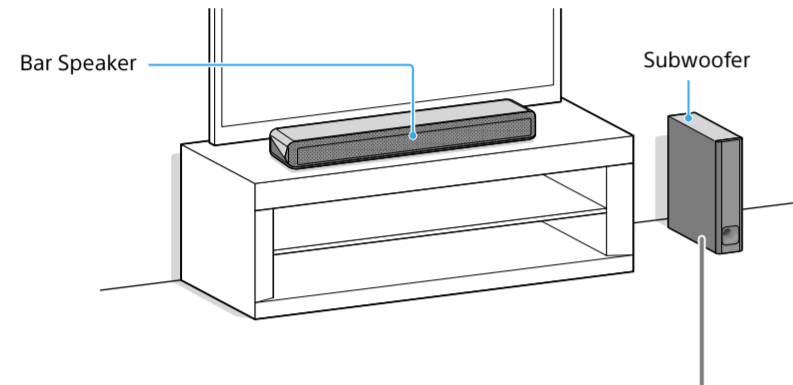
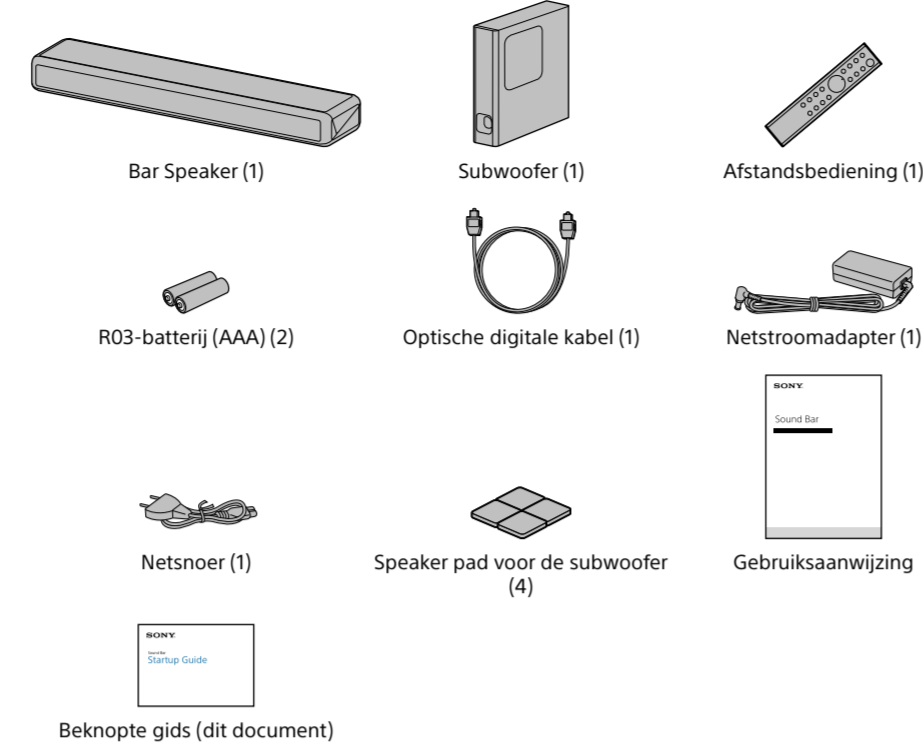
Veuillez consulter le mode d'emploi fourni pour plus de détails sur les autres fonctions ainsi que sur le dépannage.  
Consulte el Manual de instrucciones incluido para obtener más información sobre otras funciones y la Solución de problemas.



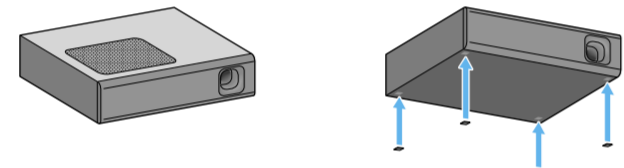
Mode d'emploi  
Manual de instrucciones

FR  
ES  
NL

Inhoud verpakking



Wanneer u de subwoofer horizontaal installeert, gebruik dan de speaker pad (bijgeleverd).



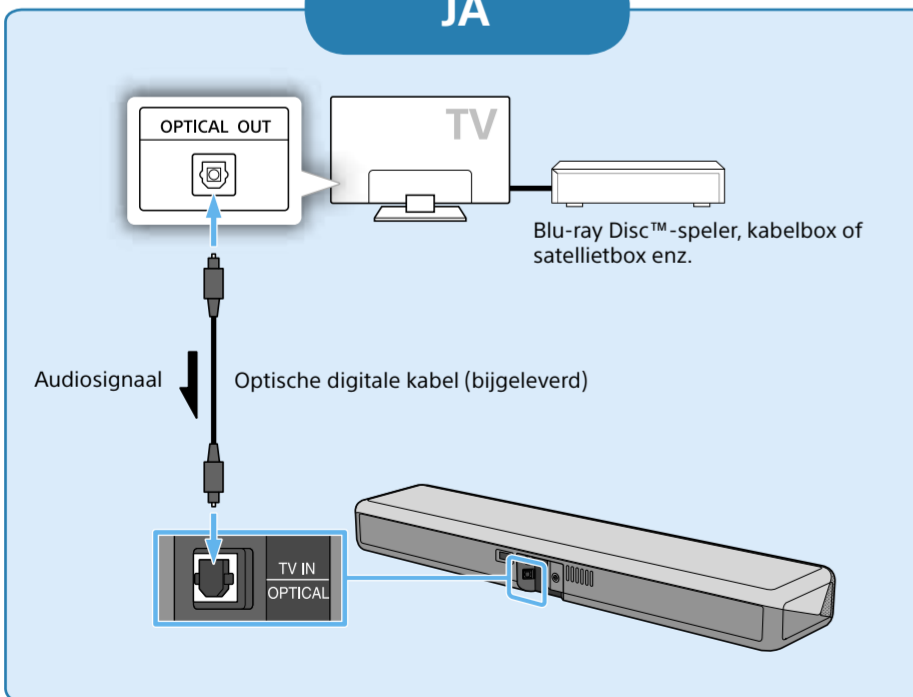
Om de afstandsbediening in te stellen



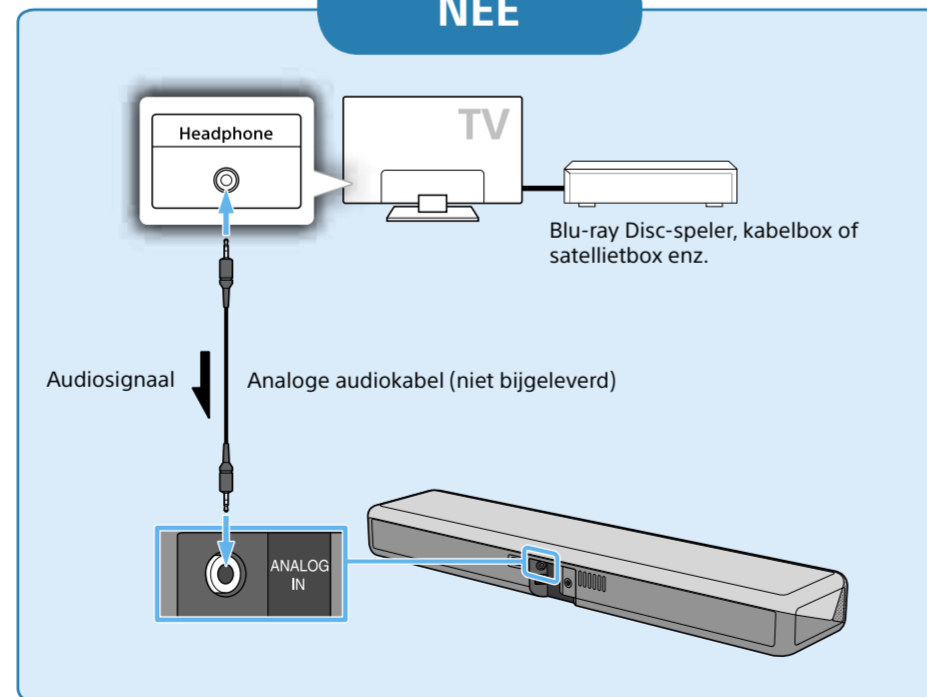
1 Verbinden met een tv

Heeft uw tv een optische digitale aansluiting?

JA



NEE

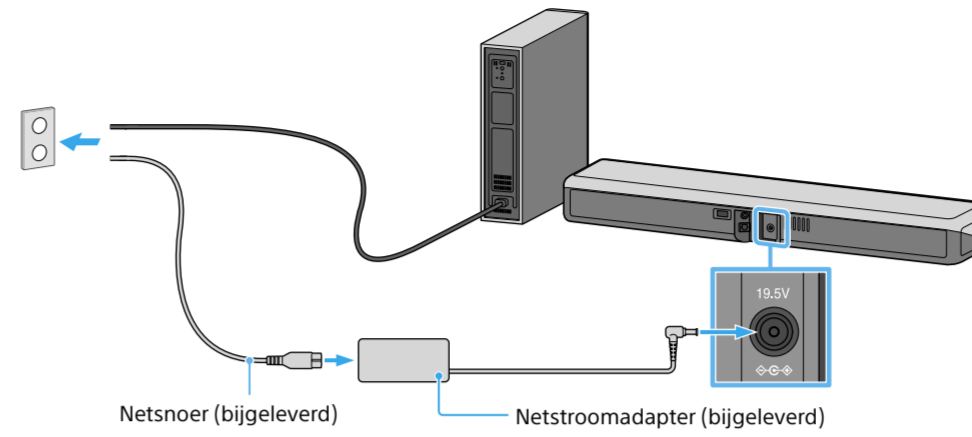


Opmerking

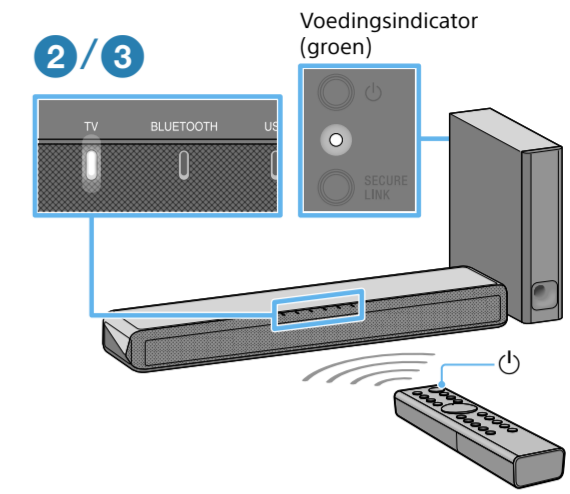
- Als de hoofdtelefoonaansluiting van de tv ook dient als een audio-uitgangsaansluiting, controleer dan de audio-uitganginstellingen van de tv. Raadpleeg voor meer details de bedieningsinstructies van de tv.
- Zorg dat de kabels stevig geplaatst zijn.

2 Het systeem inschakelen

1



2/3

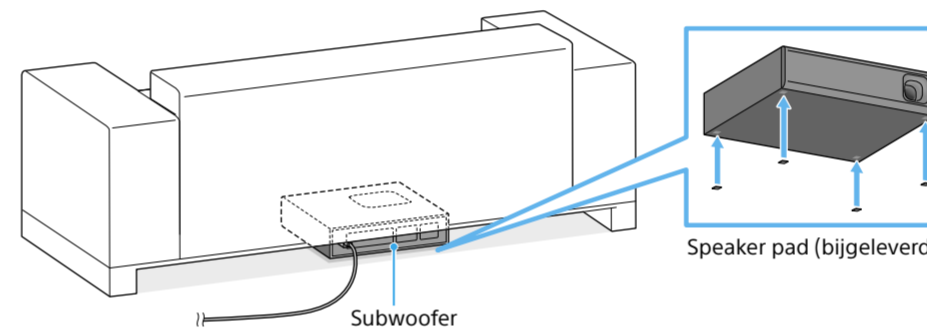


- Sluit de netstroomadapter en het netsnoer aan, en sluit vervolgens de netstroomadapter aan op de Bar Speaker. Steek de netsnoeren van de Bar Speaker en subwoofer in de stopcontacten.
- Druk op  $\text{TV}$  (voeding) op de afstandsbediening van het systeem. Een ingangindicatorlampje gaat branden.
- Controleer of het voedingsindicatorlampje van de subwoofer groen oplicht. Indien niet, raadpleeg dan "Subwoofer" van "Problemen oplossen" in de Gebruiksaanwijzing (afzonderlijk document).

Opmerking

- Plaats geen magnetische kaarten op het systeem of in de buurt van het systeem.
- Plaats geen andere metalen objecten dan de tv in de buurt van het systeem. Draadloze functies kunnen onstabiel worden.

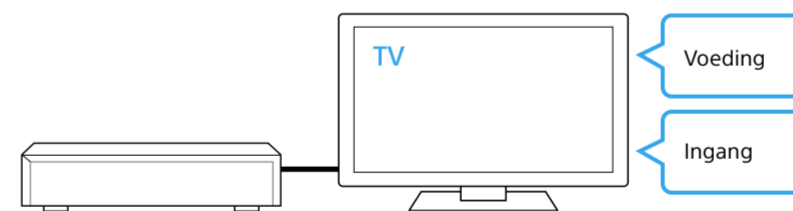
Om de subwoofer onder een zitbank te installeren



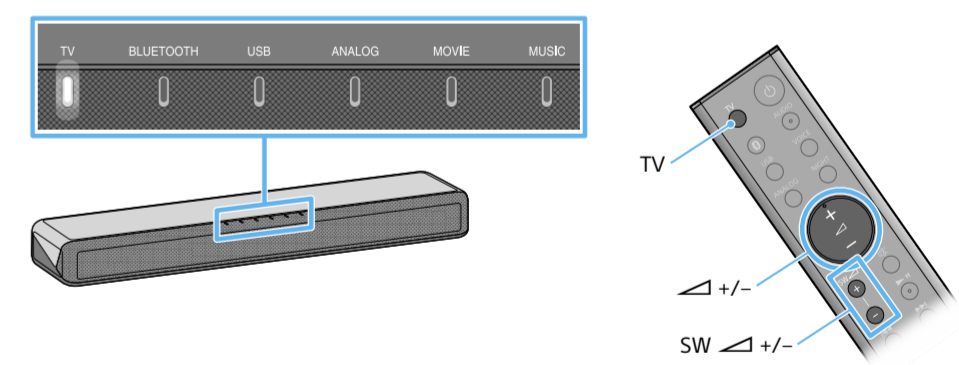
- Plaats de speaker pads op de subwoofer, en plaats vervolgens de subwoofer onder een zitbank met de luidspreker naar boven gericht.
- Houd VOICE 5 seconden ingedrukt op de afstandsbediening van het systeem. De USB- en ANALOG-indicatorlampjes knipperen tweemaal, daarna is de zitbankmodus geactiveerd. De geluidskwaliteit wordt aangepast wanneer de subwoofer onder een zitbank is geïnstalleerd.

3 Naar het geluid luisteren

1



2/3



- Zet de tv aan en kies het/de gewenste programma of ingang met de afstandsbediening van de tv. Als u uw tv hebt aangesloten op de ANALOG-aansluiting in stap 1, drukt u op ANALOG op de afstandsbediening van het systeem.
- Het volume aanpassen. Pas het volume aan door op  $\text{+/-}$  te drukken op de afstandsbediening van het systeem. Pas het volume van de subwoofer aan door op SW  $\text{+/-}$  te drukken op de afstandsbediening van het systeem.

Instelling voltooid!  
Veel plezier!

Raadpleeg de bijgeleverde Gebruiksaanwijzing voor meer details over de andere functies en Problemen oplossen.

